

# AKUSTICKÉ JEVY V KONTINUÍCH

Petr Hora

30. května 2001

Tento text obsahuje sylabus přednášek z předmětu *Akustické jevy v kontinuích* (AJK), který se přednáší na Fakultě aplikovaných věd Západočeské univerzity v Plzni.

Kapitoly 1, 2, 3 a 4 jsou převzaty z vynikající vysokoškolské učebnice prof. Merhauta (Merhaut, J.: Teoretické základy elektroakustiky. Academia, Praha 1985). Pátá kapitola je převzata z knížky ing. Čížka (Čížek, V.: Diskrétní Fourierova transformace. SNTL, Praha 1981). Poslední, šestá, kapitola vychází z příručky pro hudebníky Ivo Janouška (Janoušek, I.: ABC akustiky pro hudební praxi. Supraphon, Praha 1979).

### ***Úkazové komítání č. čeření***

*Zvuk rozšiřuje se vůkol dále a to sdělováním čeření jedné částice částici druhé. Děj tento stává se hbitostí velikou, neboť se pozorovalo, že zvuk ve vzduchu obyčejné tichosti za 1 vteřinu 1050 střeviců cesty vykoná. V této hbitosti předčí jej ale světlo, odbývajíc za 1 vteřinu cestu 4000 mil. Vystřelí-li se z pušky, oheň a kouř vidíme hned a později tepru vybuchnutí slyšíme. Tak jest i při blesku a hromu.*

*Památno jest, že se zvuk mnohem hbitěji skrze hustá tělesa rozšiřuje nežli skrze řídká. Malé hodinky neslyšíš cvakati ze vzdálí jistého, to se ale stane, strčíš-li k hodinkám železný dlouhý prut a vezmeš-li prut na druhém konci mezi zuby. Kdo k zemi ucho přiloží, na mnoho mil uslyší, že se někde z děl střílí, že vojsko koňmo táhne. Ano i voda lépe zvuk sděluje, neboť ryby zvoněním se dají svolati k pastvě. Na výšinách horních, kde vzduch jest řídký, hlas lidský i střelní málo se slyší, ano ve vzduchoprázdném zvonu vyvěvadla neslyší se pohybovaný zvonek.*

Karel Slavoj Amerling alias Strnad Klatovský,

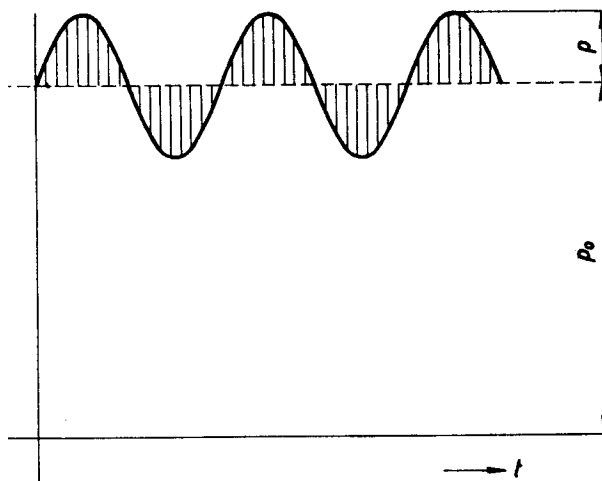
*Orbis Pictus* (1852)

# Kapitola 1

## ZVUKOVÉ VLNY V PLYNNÉM PROSTŘEDÍ

### 1.1 Vlastnosti zvukových vln

**Zvuková vlna** - podélné vlnění plynného nebo kapalného hmotného prostředí v oboru slyšitelných frekvencí.



### **Barometrický tlak**

- skalár

### **Akustický tlak**

- střídavá veličina
- skalár
- souvisí s intenzitou zvuku

### **Rychlost šíření zvuku**

- skalár
- není závislá na intenzitě vlny

### **Akustická rychlost**

- střídavá veličina
- vektor
- souvisí s intenzitou zvuku

### **Zvuková pole**

- rovinné zvukové pole
- válcové (cylindrické) zvukové pole
- kulové (sférické) zvukové pole
- zvukové pole vyššího řádu
- zvukové pole difúzní

## 1.2 Odvození obecné vlnové rovnice v pravoúhlých souřadnicích

Akustická rychlost

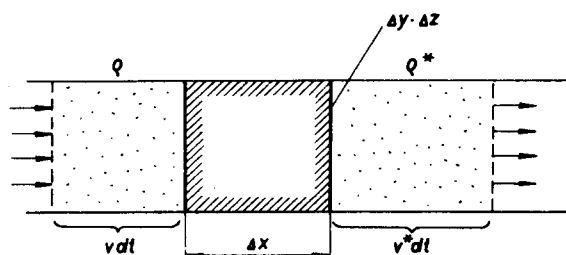
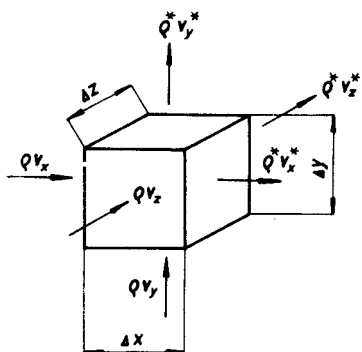
$$v = v_x i + v_y j + v_z k,$$

Základní vztahy, které popisují akustické pole v plynném prostředí, jsou:

- rovnice kontinuity,
- Newtonův druhý pohybový zákon,
- stavová rovnice plynů.

**Kompresce a expanze probíhají adiabaticky.**

## 1.2.1 Rovnice kontinuity



Přírůstek hmotnosti od  $x$ -ové složky rychlosti

$$(\rho v_x - \rho^* v_x^*) \Delta y \Delta z dt$$

$$\lim_{\Delta x \rightarrow 0} (\rho v_x - \rho^* v_x^*) dt = -\frac{\partial(\rho v_x)}{\partial x} dx dt$$

$$-\frac{\partial(\rho v_x)}{\partial x} dx dy dz dt$$

Přírůstek hmotnosti od ostatních složek rychlosti

$$-\frac{\partial(\rho v_y)}{\partial y} dy dx dz dt$$

$$-\frac{\partial(\rho v_z)}{\partial z} dz dx dy dt$$

Celkový přírůstek hmotnosti se projeví zvětšením hustoty

$$-\left[ \frac{\partial(\rho v_x)}{\partial x} + \frac{\partial(\rho v_y)}{\partial y} + \frac{\partial(\rho v_z)}{\partial z} \right] = \frac{\partial \rho}{\partial t}$$

$$\operatorname{div}(\rho v) = -\frac{1}{\rho} \frac{\partial \rho}{\partial t}$$

$$\operatorname{div} v = -\frac{1}{\rho} \frac{\partial \rho}{\partial t}$$

**Rovnice kontinuity:**

$$\frac{\partial v_x}{\partial x} + \frac{\partial v_y}{\partial y} + \frac{\partial v_z}{\partial z} = -\frac{1}{\rho} \frac{\partial \rho}{\partial t}$$

Zavedení rychlostního potenciálu

$$\operatorname{grad} \Phi = \mathbf{v}$$

$$\frac{\partial \Phi}{\partial x} = v_x, \quad \frac{\partial \Phi}{\partial y} = v_y, \quad \frac{\partial \Phi}{\partial z} = v_z$$

$$\operatorname{div}(\operatorname{grad} \Phi) = -\frac{1}{\rho} \frac{\partial \rho}{\partial t}$$

$$\frac{\partial^2 \Phi}{\partial x^2} + \frac{\partial^2 \Phi}{\partial y^2} + \frac{\partial^2 \Phi}{\partial z^2} = -\frac{1}{\rho} \frac{\partial \rho}{\partial t}$$



$$\Delta\Phi = -\frac{1}{\rho} \frac{\partial\rho}{\partial t} \tag{1.1}$$

## 1.2.2 Aplikace druhého Newtonova zákona

Síla působící na krychli ve směru osy  $x$

$$(p_0 + p) \Delta y \Delta z - (p_0 + p^*) \Delta y \Delta z = (p - p^*) \Delta y \Delta z$$

$$\lim_{\Delta x \rightarrow 0} (p - p^*) = -\frac{\partial p}{\partial x} dx$$

$$-\frac{\partial p}{\partial x} dx dy dz$$

Tato síla musí být rovna hmotnosti elementu násobeného zrychlením ve směru  $x$ , tedy

$$-\frac{\partial p}{\partial x} dx dy dz = \frac{\partial v_x}{\partial t} \rho dx dy dz$$

$$-\frac{\partial p}{\partial x} = \rho \frac{\partial v_x}{\partial t}$$

$$-\frac{\partial p}{\partial y} = \rho \frac{\partial v_y}{\partial t}$$

$$-\frac{\partial p}{\partial z} = \rho \frac{\partial v_z}{\partial t}$$

Zavedení rychlostního potenciálu

$$-\frac{\partial p}{\partial x} = \rho \frac{\partial^2 \Phi}{\partial x \partial t}$$

$$-\frac{\partial p}{\partial y} = \rho \frac{\partial^2 \Phi}{\partial y \partial t}$$

$$-\frac{\partial p}{\partial z} = \rho \frac{\partial^2 \Phi}{\partial z \partial t}$$

Integrací dostaneme

$$p = -\rho \frac{\partial \Phi}{\partial t}$$

Časovou derivací dostaneme

$$\frac{\partial p}{\partial t} = -\rho \frac{\partial^2 \Phi}{\partial t^2} \tag{1.2}$$

### 1.2.3 Aplikace Poissonova zákona

Poissonův zákon

$$(p_0 + p) V^\kappa = konst.$$

nebo

$$\rho V = konst.$$

lze psát

$$(p_0 + p) \rho^{-\kappa} = konst.$$

Derivací podle času dostaneme

$$\frac{\partial p}{\partial t} \rho^{-\kappa} - \kappa (p_0 + p) \rho^{-\kappa-1} \frac{\partial \rho}{\partial t} = 0$$

Akustický tlak ve druhém členu lze zanedbat

$$\frac{\partial p}{\partial t} = \frac{\kappa p_0}{\rho} \frac{\partial \rho}{\partial t} \tag{1.3}$$

### 1.2.4 Vlnová rovnice pro zvukové vlny v plynech

Z rovnice (1.2) a (1.3) vyloučíme  $\partial p / \partial t$

$$\frac{\kappa p_0}{\rho} \frac{\partial \rho}{\partial t} = -\rho \frac{\partial^2 \Phi}{\partial t^2} \quad (1.4)$$

Z rovnice (1.1) a (1.4) plyne vlnová rovnice:

$$\Delta \Phi = \frac{\rho}{\kappa p_0} \frac{\partial^2 \Phi}{\partial t^2}$$

$$\Delta \Phi = \frac{1}{c_0^2} \frac{\partial^2 \Phi}{\partial t^2}$$

$$c_0 = \sqrt{\left( \frac{\kappa p_0}{\rho} \right)}$$

$$\frac{\partial^2 \Phi}{\partial x^2} + \frac{\partial^2 \Phi}{\partial y^2} + \frac{\partial^2 \Phi}{\partial z^2} = \frac{1}{c_0^2} \frac{\partial^2 \Phi}{\partial t^2}$$

Pro harmonicky proměnný rozruch  $\Phi = \Psi e^{j\omega t}$

$$\frac{\partial^2 \Phi}{\partial t^2} = -\omega^2 \Psi e^{j\omega t} = -\omega^2 \Phi$$

$$\Delta \Psi + k^2 \Psi = 0$$

Vlnové číslo:  $k = \omega / c_0$

## 1.2.5 Rychlost zvuku v plynech

– přibližné vztahy

$$c_0 = \sqrt{\left[ \frac{\kappa p_{00}}{\rho_0} (1 + \gamma T) \right]}$$

$$c_0 = (331.8 + 0.61T)$$

Rychlost zvuku v různých plynech:

Plyn	Rychlost zvuku [m/s]	Hustota [kg/m <sup>3</sup> ]
Vodík	1270	0.09
Kyslík	317	1.43
Dusík	336	1.25
Chlor	205	3.17
Methan	432	0.72
Oxid uhelnatý	337	1.25
Oxid uhličitý	258	1.98
Vzduch	344	1.20

Příklady vlnových délek:

```
f=[50 100 500 1000 5000 10000 15000];  
l_vz=344./f;  
l_vo=1270./f;  
sprintf('Frekvence[Hz] Vzduch[m] Vodik[m]')  
sprintf('%8d %8.4f %8.4f\n',[f;l_vz;l_vo])
```

## 1.3 Řešení vlnové rovnice pro rovinnou vlnu

Předpoklady:

1. šíření ve směru osy  $x$  (odpadnou členy obsahující  $y$  a  $z$ )
2. harmonický rozruch

$$\frac{d^2\Psi}{dx^2} + k^2\Psi = 0$$

Předpokládané řešení

$$\Psi = A e^{\alpha x}$$

Charakteristická rovnice

$$\alpha^2 + k^2 = 0$$

Řešení

$$\Psi = (A_1 e^{-jkx} + A_2 e^{jkx})$$

Protože

$$\Phi = \Psi e^{j\omega t}$$

dostaneme

$$\Phi = A_1 e^{j(\omega t - kx)} + A_2 e^{j(\omega t + kx)}$$

Z rychlostního potenciálu lze stanovit jak akustickou rychlost, tak akustický tlak:

$$v_x = \frac{\partial \Phi}{\partial x} = -jkA_1 e^{j(\omega t - kx)}$$

$$p = -j\omega\rho A_1 e^{j(\omega t - kx)}$$

**Obě veličiny jsou ve fázi.**

Vlnový odpor prostředí:

$$\frac{p}{v_x} = c_0\rho = z_0$$

Teplota [°C]	Tlak vzduchu [kPa]			
	98	100	102	104
0	409	417	426	433
5	405	413	423	430
10	401	410	420	426
15	398	406	416	422
18	396	404	413	421
20	394	402	410	419
22	393	401	409	417
25	391	399	408	414
30	389	396	404	411



## 1.4 Řešení vlnové rovnice s okrajovými podmínkami (Vlastní kmity dutého kvádru)

Vlnová rovnice pro harmonický rozruch

$$\frac{\partial^2 \Psi}{\partial x^2} + \frac{\partial^2 \Psi}{\partial y^2} + \frac{\partial^2 \Psi}{\partial z^2} + k^2 \Psi = 0$$

Předpokládané řešení

$$\Psi = \Psi_x(x) \Psi_y(y) \Psi_z(z)$$

Dosazením do vlnové rovnice dostaneme

$$\frac{\partial^2 \Psi_x}{\partial x^2} \Psi_y \Psi_z + \frac{\partial^2 \Psi_y}{\partial y^2} \Psi_x \Psi_z + \frac{\partial^2 \Psi_z}{\partial z^2} \Psi_x \Psi_y + k^2 \Psi_x \Psi_y \Psi_z = 0$$

Separace proměnných

$$\frac{1}{\Psi_x} \frac{\partial^2 \Psi_x}{\partial x^2} + \frac{1}{\Psi_y} \frac{\partial^2 \Psi_y}{\partial y^2} + \frac{1}{\Psi_z} \frac{\partial^2 \Psi_z}{\partial z^2} + k^2 = 0$$

Rovnice musí být splněna identicky pro všechna  $x$ ,  $y$  i  $z$ . To je možné, jestliže platí

$$\frac{1}{\Psi_x} \frac{\partial^2 \Psi_x}{\partial x^2} = \gamma_x^2$$

$$\frac{1}{\Psi_y} \frac{\partial^2 \Psi_y}{\partial y^2} = \gamma_y^2$$

$$\frac{1}{\Psi_z} \frac{\partial^2 \Psi_z}{\partial z^2} = \gamma_z^2$$

kde  $\gamma$  jsou konstanty (reálné nebo komplexní), pro které platí

$$\gamma_x^2 + \gamma_y^2 + \gamma_z^2 + k^2 = 0$$

Tedy

$$\frac{\partial^2 \Psi_x}{\partial x^2} - \gamma_x^2 \Psi_x = 0$$

Tato rovnice má řešení

$$\Psi_x = \Psi_{x1} e^{\gamma_x x} + \Psi_{x2} e^{-\gamma_x x}$$

Amplitudy určíme z okrajových podmínek. Obecně musíme předpokládat, že jsou komplexní.

Předpokládáme, že stěny dutiny jsou dokonale tuhé a nepohlcují zvuk. To značí, že jejich specifická impedance je nekonečná, a tedy že normální složky akustické rychlosti na stěnách jsou nulové.

$$v_x = \frac{\partial \Phi}{\partial x} = \frac{\partial \Psi_x}{\partial x} \Psi_y \Psi_z e^{j\omega t}$$

Tato složka musí být na stěnách rovna nule

$$\frac{d\Psi_x}{dx} = 0 \text{ pro } \begin{cases} x = 0 \\ x = a \end{cases}$$

Podobně pro další stěny

$$\frac{d\Psi_y}{dy} = 0 \text{ pro } \begin{cases} y = 0 \\ y = b \end{cases}$$

$$\frac{d\Psi_z}{dz} = 0 \text{ pro } \begin{cases} z = 0 \\ z = c \end{cases}$$

Po dosazení za  $\Psi_x$  dostaneme

$$\frac{\partial \Psi_x}{\partial x} = \gamma_x \Psi_{x1} e^{\gamma_x x} + \gamma_x \Psi_{x2} e^{-\gamma_x x}$$

Po aplikaci okrajové podmínky pro  $x = 0$

$$\Psi_{x1} - \Psi_{x2} = 0$$

$$\Psi_{x1} = \Psi_{x2} = \frac{\Psi_{x0}}{2}$$

Po aplikaci okrajové podmínky pro  $x = a$

$$\Psi_{x1} e^{\gamma_x a} - \Psi_{x2} e^{-\gamma_x a} = 0$$

$$\frac{\Psi_{x0}}{2} (e^{\gamma_x a} - e^{-\gamma_x a}) = \Psi_{x0} \sinh \gamma_x a = 0$$

Po zavedení  $\gamma$

$$\sinh \alpha_x a \cos \beta_x a + j \cosh \alpha_x a \sin \beta_x a = 0$$

Tato rovnice může být splněna, jen je-li

$$\alpha_x a = 0$$

a

$$\sin \beta_x a = 0$$

a to je jen tehdy, když

$$\beta_x a = n_1 \pi, \text{ kde } n_1 = 0, 1, 2, 3, \dots$$

Z toho

$$\alpha_x = 0, \quad \beta_x = \frac{n_1\pi}{a}$$

takže

$$\gamma_x = j \frac{n_1\pi}{a}$$

$$\Psi_x = \frac{\Psi_{x0}}{2} (e^{j\beta_x x} + e^{-j\beta_x x}) = \Psi_{x0} \cos \frac{n_1\pi}{a} x$$

Podobně

$$\Psi_y = \Psi_{y0} \cos \frac{n_2\pi}{b} y$$

$$\gamma_y = j \frac{n_2\pi}{b}$$

a

$$\Psi_z = \Psi_{z0} \cos \frac{n_3\pi}{c} z$$

$$\gamma_z = j \frac{n_3\pi}{c}$$

Konečně, úplný výraz pro rychlostní potenciál

$$\Phi = \sum_{n_1=0}^{\infty} \sum_{n_2=0}^{\infty} \sum_{n_3=0}^{\infty} \Psi_0 \cos \frac{n_1\pi}{a} x \cos \frac{n_2\pi}{b} y \cos \frac{n_3\pi}{c} z e^{j\omega t}$$

$$\left(\frac{n_1\pi}{a}\right)^2 + \left(\frac{n_2\pi}{b}\right)^2 + \left(\frac{n_3\pi}{c}\right)^2 = k^2$$

Protože  $k = \omega/c_0$ , dostáváme pro frekvence vlastních kmitů různých módů uvažovaného prostoru vztah

$$\omega = c_0\pi\sqrt{\left[\left(\frac{n_1}{a}\right)^2 + \left(\frac{n_2}{b}\right)^2 + \left(\frac{n_3}{c}\right)^2\right]}$$

Např.

$$\omega_{1,0,0} \text{ pro } n_1 = 1, \quad n_2 = 0, \quad n_3 = 0$$

$$\omega_{1,0,0} = \frac{c_0\pi}{a}$$

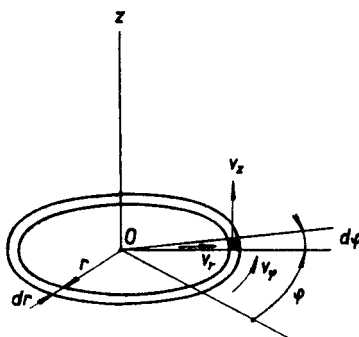
$$\omega_{0,1,0} \text{ pro } n_1 = 0, \quad n_2 = 1, \quad n_3 = 0$$

$$\omega_{0,1,0} = \frac{c_0\pi}{b}$$

$$\omega_{1,1,0} = c_0\pi\sqrt{\frac{1}{a^2} + \frac{1}{b^2}}$$

$$\omega_{3,0,1} = c_0\pi\sqrt{\frac{3^2}{a^2} + \frac{1}{c^2}}$$

## 1.5 Vlnová rovnice pro zvuk v cylindrických souřadnicích



### 1.5.1 Rovnice kontinuity

Do elementu ve směru radiálním vtéká za jednotku času v ploše  $r d\varphi dz$  rychlostí  $v_r$  množství hmoty  $\rho v_r r d\varphi dz$ . Na vnější straně v radiálním směru odtéká soumězná hodnota. Rozdíl představuje přírůstek hmotnosti v elementu za jednotku času od radiální složky rychlosti a je

$$-\frac{\partial(\rho v_r r)}{\partial r} dr d\varphi dz$$

Od obvodové složky rychlosti

$$-\frac{\partial(\rho v_\varphi)}{\partial \varphi} d\varphi dr dz$$

Od axiální složky rychlosti

$$-\frac{\partial(\rho v_z)}{\partial z} dz r d\varphi dr$$

Součet všech tří přírůstků hmotnosti v elementu za jednotku času způsobí změnu hustoty  $\partial\rho/\partial t$  v objemu  $r d\varphi dr dz$

$$-\frac{\partial(\rho v_r r)}{\partial r} dr d\varphi dz - \frac{\partial(\rho v_\varphi)}{\partial \varphi} d\varphi dr dz - \frac{\partial(\rho v_z)}{\partial z} dz r d\varphi dr = \frac{\partial\rho}{\partial t} r d\varphi dr dz$$

Pro malé změny  $\rho$

$$\frac{1}{r} \frac{\partial (v_r r)}{\partial r} + \frac{1}{r} \frac{\partial v_\varphi}{\partial \varphi} + \frac{\partial v_z}{\partial z} = -\frac{1}{\rho} \frac{\partial \rho}{\partial t}$$

Zavedení rychlostního potenciálu

$$\text{grad } \Phi = \mathbf{v}$$

který je v cylindrických souřadnicích definován

$$v_r = \frac{\partial \Phi}{\partial r}, \quad v_\varphi = \frac{\partial \Phi}{r \partial \varphi}, \quad v_z = \frac{\partial \Phi}{\partial z},$$

dostaneme

$$\frac{\partial^2 \Phi}{\partial r^2} + \frac{1}{r} \frac{\partial \Phi}{\partial r} + \frac{1}{r^2} \frac{\partial^2 \Phi}{\partial \varphi^2} + \frac{\partial^2 \Phi}{\partial z^2} = -\frac{1}{\rho} \frac{\partial \rho}{\partial t}$$

Vztahy odvozené z druhého Newtonova zákona a z Poissonova zákona pro adiabatickou kompresi plynů platí invariantně, tedy

$$\frac{\partial^2 \Phi}{\partial r^2} + \frac{1}{r} \frac{\partial \Phi}{\partial r} + \frac{1}{r^2} \frac{\partial^2 \Phi}{\partial \varphi^2} + \frac{\partial^2 \Phi}{\partial z^2} = \frac{1}{c_0^2} \frac{\partial^2 \Phi}{\partial t^2}$$

Předpoklad harmonického rozruchu

$$\Phi = \Psi e^{j\omega t}$$

čímž dostaneme

$$\frac{\partial^2 \Psi}{\partial r^2} + \frac{1}{r} \frac{\partial \Psi}{\partial r} + \frac{1}{r^2} \frac{\partial^2 \Psi}{\partial \varphi^2} + \frac{\partial^2 \Psi}{\partial z^2} + k^2 \Psi = 0$$

## 1.6 Cylindrická zvuková vlna

Budeme se zabývat pouze jednoduchou rotačně symetrickou vlnou, u které

$$v_\varphi = \frac{\partial \Phi}{\partial \varphi} = 0$$

$$v_z = \frac{\partial \Phi}{\partial z} = 0$$

Za těchto předpokladů se vlnová rovnice pro harmonickou vlnu zjednoduší na tvar

$$\frac{\partial^2 \Psi}{\partial r^2} + \frac{1}{r} \frac{\partial \Psi}{\partial r} + k^2 \Psi = 0$$

To je Besselova diferenciální rovnice nultého řádu.

Její řešení je lineární kombinace Besselových funkcí různého druhu, nultého řádu. Protože cylindrická vlna je obecně dána komplexním výrazem, vyhoví zde jako úplné řešení Hankelovy funkce prvního a druhého druhu, definované výrazy (Besselova a Neumannova funkce)

$$\begin{aligned} H_\nu^{(1)}(x) &= J_\nu(x) + jN_\nu(x), \\ H_\nu^{(2)}(x) &= J_\nu(x) - jN_\nu(x) \end{aligned}$$

Řešení vlnové rovnice lze tudíž psát

$$\Psi = A_1 H_0^{(1)}(kr) + A_2 H_0^{(2)}(kr)$$

Je známo, že pro hodnoty argumentu větší než jedna lze s dostatečnou přesností pro praktickou aplikaci nahradit Hankelovy funkce nultého řádu výrazy

$$H_0^{(1,2)} = \sqrt{\frac{2}{\pi kr}} e^{\pm j(kr - \pi/4)}$$

(Pro  $kr \geq 1$  je chyba  $\leq 3\%$ , pro  $kr \geq 2$  je chyba  $\leq 1\%$ . Ukázat v MATLABu.) Protože pak



$$\Phi = \Psi e^{j\omega t}$$

lze psát řešení pro  $kr \gg 1$  jako

$$\Phi = A_1 \sqrt{\frac{2}{\pi kr}} e^{j(\omega t + kr - \pi/4)} + A_2 \sqrt{\frac{2}{\pi kr}} e^{j(\omega t - kr + \pi/4)}$$

Z této rovnice je zřejmé, že první člen na pravé straně vyjadřuje vlnu konvergentní a druhý člen pak vlnu divergentní. Obvykle nás zajímá právě jen vlna divergentní, a proto předpokládáme  $A_1 = 0$ , tj.

$$\Phi = \frac{C}{\sqrt{kr}} e^{j(\omega t - kr)}$$

kde

$$C = \sqrt{\frac{2}{\pi}} A_2 e^{j\pi/4}$$

Nyní ji můžeme stanovit akustický tlak a akustickou rychlost v poli cylindrické vlny. (V dostatečně velké vzdálenosti, aby  $kr \gg 1$ .)

$$p = -\rho \frac{\partial \Phi}{\partial t} = -j\omega\rho \frac{C}{\sqrt{kr}} e^{j(\omega t - kr)} = \frac{p_{1m}}{\sqrt{r}} e^{j(\omega t - kr)}$$

kde  $p_{1m}$  je amplituda akustického tlaku v jednotkové vzdálenosti.

Pro akustickou rychlost dostaneme

$$v = \frac{\partial \Phi}{\partial r} = -\left(\frac{1}{2r} + jk\right) \frac{C}{\sqrt{kr}} e^{j(\omega t - kr)}$$

což lze psát

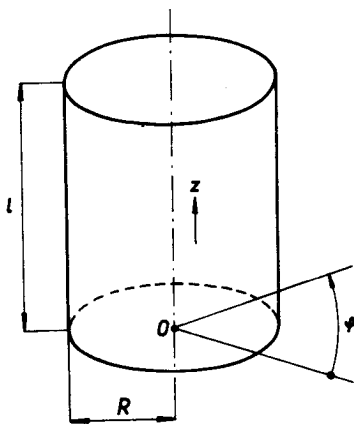
$$v = \left(1 + \frac{1}{j2kr}\right) \frac{p_{1m}}{\sqrt{r} c_0 \rho} e^{j(\omega t - kr)}$$

Z těchto rovnic vyplývá pro fázový posun  $\varphi$  mezi akustickým tlakem a rychlostí u cylindrické vlny

## 1.7 Řešení vlnové rovnice v cylindrické soustavě s okrajovými podmínkami

### 1.7.1 Vlastní kmity v dutém válci

V elektroakustice se často vyskytují dutiny tvaru válce. Dále je řešena vlnová rovnice s vyloučeným časem (pro harmonický rozruch) pro vnitřek tuhého válce.



Pro uvedený případ platí tyto mezní podmínky:

$$\begin{aligned}v_z &= 0 \quad \text{pro } z = 0, \quad z = l \\v_r &= 0 \quad \text{pro } r = R\end{aligned}$$

Předpokládejme řešení vlnové rovnice ve tvaru

$$\psi = \psi_r(r) \psi_\varphi(\varphi) \psi_z(z)$$

Dosadíme-li tento výraz do vlnové rovnice v cylindrické soustavě, dostaneme po úpravě vztah

$$\frac{1}{\psi_r} \left( \frac{d^2 \psi_r}{dr^2} + \frac{1}{r} \frac{d\psi_r}{dr} \right) + \frac{1}{\psi_\varphi} \frac{1}{r^2} \frac{d^2 \psi_\varphi}{d\varphi^2} + \frac{1}{\psi_z} \frac{d^2 \psi}{dz^2} + k^2 = 0$$

První tři členy nezávisí na  $z$ , tedy lze psát

$$\frac{1}{\psi_z} \frac{d^2 \psi_z}{dz^2} = \pm k_1^2$$

Tato rovnice má pro znaménko plus řešení

$$\psi_z = A_1 e^{k_1 z} + A_2 e^{-k_1 z}$$

a pro znaménko minus

$$\psi_z = A_1 e^{jk_1 z} + A_2 e^{-jk_1 z}$$

Z okrajové podmínky pro  $z = 0$  plyne, že

$$\frac{d\psi_z}{dz} = 0 \quad \text{pro } z = 0$$

Po dosazení dostaneme

$$A_1 = A_2 = \frac{C_1}{2}$$

kde  $C_1$  je nová konstanta.

V tomto případě lze řešení psát jako

$$\psi_z = C_1 \cosh k_1 z$$

resp.

$$\psi_z = C_1 \cos k_1 z$$

Po derivaci dostaneme

$$\frac{d\psi_z}{dz} = -C_1 \sinh k_1 z$$

resp.

$$\frac{d\psi_z}{dz} = -C_1 \sin k_1 z$$

Z okrajové podmínky pro  $z = l$  plyne, že

$$\sin k_1 l = 0$$

což je tehdy, když

$$k_1 = \frac{m\pi}{l} \quad \text{pro } m = 1, 2, 3, \dots$$

Z uvedeného je patrné, že má význam jen  $-k_1^2$ . Dosadíme nyní  $-k_1^2$  za čtvrtý člen do vlnové rovnice a zavedeme novou konstantu  $\beta$  tak, že

$$\beta^2 = k^2 - k_1^2$$

Tedy

$$k^2 = \beta^2 + \frac{m^2\pi^2}{l^2}$$

Dojdeme tak k rovnici

$$\frac{1}{\psi_r} \left( r^2 \frac{d^2\psi_r}{dr^2} + r \frac{d\psi_r}{dr} \right) + \frac{1}{\psi_\varphi} \frac{d^2\psi_\varphi}{d\varphi^2} + \beta^2 r^2 = 0$$

Protože tato rovnice musí být splněna pro každé  $\varphi$ , musí být její předposlední člen roven konstantě, takže

$$\frac{1}{\psi_\varphi} \frac{d^2\psi_\varphi}{d\varphi^2} = \pm n^2$$

Opět bychom se přesvědčili, že význam má pouze znaménko minus a rovnice má řešení

$$\psi_\varphi = C_2 \cos n\varphi \quad \text{pro } n = 0, 1, 2, 3, \dots$$

Když dosadíme  $-n^2$  za třetí člen do vlnové rovnice, dostaneme vztah

$$(\beta r)^2 \frac{d^2 \psi_r}{d(\beta r)^2} + (\beta r) \frac{d\psi_r}{d(\beta r)} + [(\beta r)^2 - n^2] \psi_r = 0$$

To je Besselova rovnice, které vyhovuje řešení

$$\psi_r = C_3 J_n(\beta r) + C_4 N_n(\beta r)$$

Protože Neumannova funkce má pro nulový argument hodnotu rostoucí nade všechny meze (avšak rychlostní potenciál je v ose válce konečný), musí být nutně

$$C_4 = 0$$

Okrajová podmínka pro  $r = R$  vede na

$$\frac{d\psi_r}{dr} = 0$$

Tedy

$$J'_n(\beta r) = 0$$

Z teorie cylindrických funkcí je známo, že

$$J'_n(\beta r) = \frac{n}{\beta r} J_n(\beta r) - J_{n+1}(\beta r)$$

Pro  $n = 0$  je tedy

$$J'_0(\beta R) = -J_1(\beta R)$$

Takže okrajovou podmínku lze psát jako

$$J_1(\beta r) = 0$$

Nyní již můžeme určit vlastní frekvence dutiny

$$k^2 = \left(\frac{\omega_{im}}{c_0}\right)^2 = \beta_i^2 + \frac{m^2\pi^2}{l^2}$$

Nejdůležitější jsou radiální módy pro  $m = 0$  a  $n = 0$ , tedy  $\omega_{i,0,0}$ . Pro ně dostaneme

$$\beta_1 R = 3.8317$$

$$\beta_2 R = 7.0156$$

$$\beta_3 R = 10.1735$$

$$\beta_4 R = 13.3237$$

$$\beta_5 R = 16.4706$$

$$\beta_6 R = 19.6159$$

Pro  $m = 0$  platí

$$k^2 = \left(\frac{\omega}{c_0}\right)^2 = \beta_i^2$$

takže

$$\omega_{i,0,0} = c_0 \beta_i$$

Např.

$$f_{1,0,0} = \frac{c_0 \beta_1}{2\pi} = \frac{3.8317}{2\pi} \frac{c_0}{R}$$

$$f_{2,0,0} = \frac{7.0156}{2\pi} \frac{c_0}{R}$$

## 1.7.2 Dutý válec, jehož základna kmitá

Řešení vlnové rovnice s okrajovými podmínkami pro případ dutého válce s tuhými stěnami, jehož základna harmonicky konfázně kmitá (jako píšť).

Budeme uvažovat pouze rotačně symetrické vlnění, tj. předpokládáme, že

$$v_\varphi = 0$$

a tedy též

$$\frac{\partial \psi}{\partial \varphi} = 0$$

Vlnová rovnice se pro tento případ zjednoduší na

$$\frac{\partial^2 \psi}{\partial r^2} + \frac{1}{r} \frac{\partial \psi}{\partial r} + \frac{\partial^2 \psi}{\partial z^2} + k^2 \psi = 0$$

Její řešení budeme předpokládat ve tvaru

$$\psi = \psi_r(r) \psi_z(z)$$

### Okrajové podmínky:

- harmonicky kmitající základna v  $z = 0$

$$v_z \Big|_{z=0} = v_m = v_{m0} e^{j\omega t}$$

Protože

$$v_z = \frac{\partial \Phi}{\partial z} = \frac{\partial \psi}{\partial z} e^{j\omega t}$$

lze psát, že

$$\frac{d\psi_z}{dz} = v_{m0} \quad \text{pro } z = 0$$



- druhý konec válce má  $v_z = 0$ , což vede na

$$\frac{d\psi_z}{dz} = 0 \quad \text{pro } z = l$$

- dokonale tuhé stěny válce

$$\frac{d\psi_r}{dr} = 0 \quad \text{pro } r = R$$

Dosadíme-li předpokládané řešení do vlnové rovnice, dostaneme po separaci proměnných

$$\frac{1}{\psi_r} \frac{d^2\psi_r}{dr^2} + \frac{1}{\psi_r r} \frac{d\psi_r}{dr} + \frac{1}{\psi_z} \frac{d^2\psi_z}{dz^2} + k^2 = 0$$

Tato rovnice musí být opět splněna pro každé  $r$  i  $z$ . Proto musí být předposlední člen roven konstantě. Z toho plyne rovnost

$$\frac{d^2\psi_z}{dz^2} + k_1^2\psi_z = 0$$

kde  $k_1$  je konstanta (reálná, kladná). Řešení této rovnice zní

$$\psi_z = A_1 e^{jk_1z} + A_2 e^{-jk_1z}$$

kde  $A_{1,2}$  jsou konstanty, které určíme z okrajových podmínek na podstavách dutého válce. Derivací výrazu dostaneme

$$\frac{d\psi_z}{dz} = jk_1A_1 e^{jk_1z} - jk_1A_2 e^{-jk_1z}$$

Po dosazení okrajové podmínky pro  $z = 0$  dostaneme

$$A_1 - A_2 = \frac{v_{m0}}{jk_1}$$

Po dosazení okrajové podmínky pro  $z = l$  dostaneme

$$A_1 e^{jk_1 l} - A_2 e^{-jk_1 l} = 0$$

Z těchto rovnic lze stanovit konstanty  $A_{1,2}$ . Dostali bychom, že

$$A_{1,2} = j \frac{v_{m0}}{k_1} \frac{e^{\pm jk_1 l}}{e^{jk_1 l} - e^{-jk_1 l}}$$

Tedy

$$\psi_z = j \frac{v_{m0}}{k_1} \frac{e^{jk_1(l-z)} + e^{-jk_1(l-z)}}{e^{jk_1 l} - e^{-jk_1 l}}$$

To lze konečně upravit na

$$\psi_z = \frac{v_{m0}}{k_1} \frac{\cos k_1 (l - z)}{\sin k_1 l}$$

Nyní stanovíme  $\psi_r$ . Do vlnové rovnice dosadíme za předposlední člen konstantu  $-k_1^2$ , dostáváme

$$\frac{1}{\psi_r} \frac{d^2 \psi_r}{dr^2} + \frac{1}{\psi_r} \frac{1}{r} \frac{d\psi_r}{dr} + k^2 - k_1^2 = 0$$

Když pak zavedeme

$$k^2 - k_1^2 = \beta^2$$

lze vlnovou rovnici upravit na tvar

$$(\beta r)^2 \frac{d^2 \psi_r}{d(\beta r)^2} + \beta r \frac{d\psi_r}{d(\beta r)} + (\beta r)^2 \psi_r = 0$$

To je Besselova rovnice nultého řádu, jejíž řešení můžeme psát

$$\psi_r = J_0(\beta r) + C N_0(\beta r)$$

Konstanta  $C$  je nutně rovna nule, neboť pro  $r = 0$  roste Neumannova funkce nade všechny meze a  $\psi_r$  je zde konečné.

Nyní použijeme okrajovou podmínku pro  $r = R$ . Z ní vyplývá, že

$$J'_0(\beta R) = 0$$

Protože  $J'_0(x) = -J_1(x)$  lze tuto rovnici dále psát

$$J_1(\beta R) = 0$$

Tato rovnice je splněna pro řadu hodnot  $\beta_i$ . Smysl však mají jen  $\beta_i$ , pro které platí, že  $\beta_i < k$

Úplné řešení vlnové rovnice pro rychlostní potenciál je

$$\Phi = \sum_{i=1}^{\infty} \frac{v_m}{k} \frac{\cos k_{1i}(l-z)}{\sin k_{1i}l} J_0(\beta_i r)$$

kde  $k_{1i}$  a  $\beta_i$  jsou svázány podmínkou

$$k_{1i} = \sqrt{k^2 - \beta_i^2} \quad \text{pro } \beta_i > k$$

Jednotlivé jejich hodnoty dávají rozložení  $\Phi$  pro různé možné druhy vlnění uvnitř válce. Je-li  $R$  malé oproti vlnové délce, pak  $k_1 = k$ . V tomto případě je  $J_0(\beta r) = 1$  a řešení vlnové rovnice přejde na tvar

$$\Phi = \frac{v_m}{k} \frac{\cos k(l-z)}{\sin kl}$$

Z rychlostního potenciálu můžeme určit akustickou rychlost

$$v_z = \frac{\partial \Phi}{\partial z} = v_m \frac{\sin k(l-z)}{\sin kl}$$

a akustický tlak

$$p = -\rho \frac{\partial \Phi}{\partial t} = -j c_0 \rho v_m \frac{\cos k(l-z)}{\sin kl}$$

Pro akustickou impedanci v místě  $z = 0$  bychom dostali výraz

$$Z_a = \left. \frac{p}{v_z S} \right|_{z=0} = -j \frac{c_0 \rho}{S} \cot kl$$

To je akustická impedance na vstupu tenké pístě. Pro velmi malé frekvence lze kotangens nahradit převrácenou hodnotou argumentu, takže lze psát

$$Z_a \cong -j \frac{c_0 \rho}{Skl} = \frac{c_0^2 \rho}{j\omega S l}$$

to je shodné s výrazem pro akustickou poddajnost objemu dutiny válce, která je rovna

$$Z_a = \frac{1}{j\omega c_a} = \frac{\kappa p_0}{j\omega V} = \frac{c_0^2 \rho}{j\omega V}$$

## 1.8 Odvození vlnové rovnice ve sférických souřadnicích

Při odvozování vlnové rovnice vyjdeme od elementu vymezeného dvěma blízkými kulovými plochami s poloměry  $r$  a  $(r + \Delta r)$ . Do tohoto elementu vteče za jednotku času vnitřní plochou radiální rychlostí  $v$  hmotnost

$$4\pi r^2 \rho v$$

Současně vnější plochou odteče hmotnost

$$4\pi r^{*2} v^* \rho^*$$

Z rozdílu dostaneme pro přírůstek hmotnosti v elementu za jednotku času

$$4\pi (\rho v r^2 - \rho^* v^* r^{*2})$$

Tento přírůstek lze vyjádřit jako

$$-4\pi \frac{\partial(\rho v r^2)}{\partial r} \Delta r$$

Limita tohoto výrazu pro  $\Delta r$  blížící se nule a pro malé změny  $\rho$

$$\lim_{\Delta r \rightarrow 0} \left[ -4\pi \frac{\partial(\rho v r^2)}{\partial r} \Delta r \right] = -4\pi \rho \frac{\partial(v r^2)}{\partial r} dr$$

Tento přírůstek způsobí zvětšení hustoty v elementu objemu  $dV = 4\pi r^2 dr$ . To vede na rovnici

$$-4\pi \rho \frac{\partial(v r^2)}{\partial r} dr = \frac{\partial \rho}{\partial t} 4\pi r^2 dr$$

kterou lze upravit na

$$-\frac{\partial(v r^2)}{\partial r} = \frac{r^2}{\rho} \frac{\partial \rho}{\partial t}$$

Do této rovnice můžeme zavést za rychlost  $v$  výraz  $v = \partial\Phi/\partial r$  (z definice rychlostního potenciálu). Tak dojdeme k rovnici

$$-\frac{\partial}{\partial r} \left( \frac{\partial\Phi}{\partial r} r^2 \right) = \frac{r^2}{\rho} \frac{\partial\rho}{\partial t}$$

Když provedeme derivaci na levé straně, vyjde

$$-\left( \frac{\partial^2\Phi}{\partial r^2} r + 2 \frac{\partial\Phi}{\partial r} \right) = \frac{r}{\rho} \frac{\partial\rho}{\partial t}$$

Výraz na levé straně je roven  $-\partial^2(\Phi r)/\partial r^2$ ; o tom se můžeme přesvědčit:

$$\frac{\partial^2(\Phi r)}{\partial r^2} = \frac{\partial}{\partial r} \left( r \frac{\partial\Phi}{\partial r} + \Phi \right) = r \frac{\partial^2\Phi}{\partial r^2} + 2 \frac{\partial\Phi}{\partial r}$$

Proto můžeme rovnici upravit na tvar

$$-\frac{\partial^2(\Phi r)}{\partial r^2} = \frac{r}{\rho} \frac{\partial\rho}{\partial t}$$

Nyní můžeme dosadit za  $\partial\rho/\partial t$  výraz vypočtený při odvozování obecné vlnové rovnice v kartézských souřadnicích, neboť platí obecně, bez ohledu na volbu prostorových souřadnic.

$$\frac{\partial\rho}{\partial t} = -\frac{\rho^2}{\kappa p_0} \frac{\partial^2\Phi}{\partial t^2}$$

Po jeho dosazení dostaneme

$$\frac{\partial^2(\Phi r)}{\partial r^2} = -r \frac{\rho}{\kappa p_0} \frac{\partial^2\Phi}{\partial t^2}$$

Po zavedení rychlosti  $c_0$  a převedení  $r$  do parciální derivace dostaneme

$$c_0^2 \frac{\partial^2(\Phi r)}{\partial r^2} = \frac{\partial^2(\Phi r)}{\partial t^2}$$

Toto je hledaná vlnová rovnice pro kulovou vlnu ve sférických souřadnicích, pro zdroj umístěný v počátku.

### 1.8.1 Kulová zvuková vlna

Pro případ harmonické vlny, kdy lze předpokládat, že

$$\Phi = \psi e^{j\omega t}$$

můžeme vlnovou rovnici psát ve tvaru

$$\frac{d^2(\psi r)}{dr^2} + k^2(\psi r) = 0$$

kde opět

$$k = \frac{\omega}{c_0}$$

### 1.8.2 Řešení vlnové rovnice pro kulovou zvukovou vlnu

Řešení pro vlnovou rovnici při harmonickém rozruchu je

$$\psi r = A_1 e^{-jkr} + A_2 e^{jkr}$$

a z toho

$$\Phi r = A_1 e^{j(\omega t - kr)} + A_2 e^{j(\omega t + kr)}$$

kde  $A_{1,2}$  jsou konstanty, které mají význam amplitud, a to  $A_1$  vlny postupující v kladném a  $A_2$  v záporném směru  $r$ . Obvykle předpokládáme, že se vlna šíří od zdroje, který je v počátku, tedy ve směru kladného  $r$ . Proto položíme  $A_2 = 0$  a  $A_1 = A$ ; takže

$$\Phi = \frac{A}{r} e^{j(\omega t - kr)}$$

Z tohoto výrazu můžeme vypočítat akustickou rychlost a akustický tlak u kulové zvukové vlny.

Pro akustický tlak platí

$$p = -\rho \frac{\partial \Phi}{\partial t} = -j\omega\rho \frac{A}{r} e^{j(\omega t - kr)} = \frac{p_{1m}}{r} e^{j(\omega t - kr)}$$

kde  $p_{1m}$  je vrcholová hodnota akustického tlaku v jednotkové vzdálenosti.

Akustická rychlost je dána výrazem

$$v = \frac{\partial \Phi}{\partial r} = -\frac{A}{r} \left( jk + \frac{1}{r} \right) e^{j(\omega t - kr)}$$

což lze té psát

$$v = \frac{p_{1m}}{rc_0\rho} \left( 1 + \frac{1}{jkr} \right) e^{j(\omega t - kr)}$$

Rozbor těchto rovnic ukazuje, že pro každé  $r$ , tedy v každém místě pole, jsou akustická rychlost i tlak periodicky proměnné v rytmu frekvence  $f$ . Rychlost a tlak však zde nejsou jako u postupné rovinné vlny ve fázi, poněvadž faktor v rovnici pro rychlost je komplexní, zatímco v rovnici pro tlak je ryze imaginární. Mezi akustickým tlakem a akustickou rychlostí je u kulové vlny fázové posunutí, jehož úhel je dán vzorcem

$$\tan \varphi = \frac{\frac{1}{r}}{k} = \frac{c_0}{\omega r}$$

Tento výraz můžeme upravit na tvar

$$\tan \varphi = \frac{\lambda}{2\pi r}$$

Z tohoto vzorce je vidět, že pro  $r = 0$ , tedy v těsné blízkosti bodového zvukového zdroje, je úhel posunutí  $\varphi = \pi/2$ .

Naopak pro velmi velká  $r$  je posun velmi malý, neboť dostaneme  $\lim_{r \rightarrow \infty} \tan \varphi = 0$ , a tedy i  $\varphi = 0$ . To souhlasí s tím, co jsme odvodili u rovinné zvukové vlny. Rovinnou zvukovou vlnu můžeme totiž považovat za část kulové vlny s nekonečným poloměrem.

Poměr  $p$  ku  $v$  není jako u postupné zvukové vlny stálý, nýbrž je závislý na frekvenci a poloměru vlny, resp. Na vlnové délce a poloměru, podle výrazů



$$\frac{p_m}{v_m} = \frac{\omega\rho}{\sqrt{k^2 + \frac{1}{r^2}}} = \frac{c_0\rho}{\sqrt{1 + \left(\frac{\lambda}{2\pi r}\right)^2}}$$

Tento výraz má limitu

$$\lim_{r \rightarrow \infty} \frac{p_m}{v_m} = c_0\rho$$

To opět souhlasí s tím, co jsme odvodili pro rovinnou vlnu.

Rovnice odvozené pro kulovou vlnu, zejména rovnice pro rychlostní potenciál, jsou důležité pro další úvahy, neboť podle Huygensova principu můžeme u každé vlny považovat kterýkoliv bod na vlnoploše za zdroj kulové vlny. Proto na základě těchto rovnic můžeme řešit mnoho složitějších případů akustických polí, např. interferenci, ohyb apod. Usnadňuje nám to zejména ta okolnost, že  $\Phi$  je skalár a lze jej v každém bodě algebraicky sčítat.

## 1.9 Ohyb zvukových vln okolo překážky

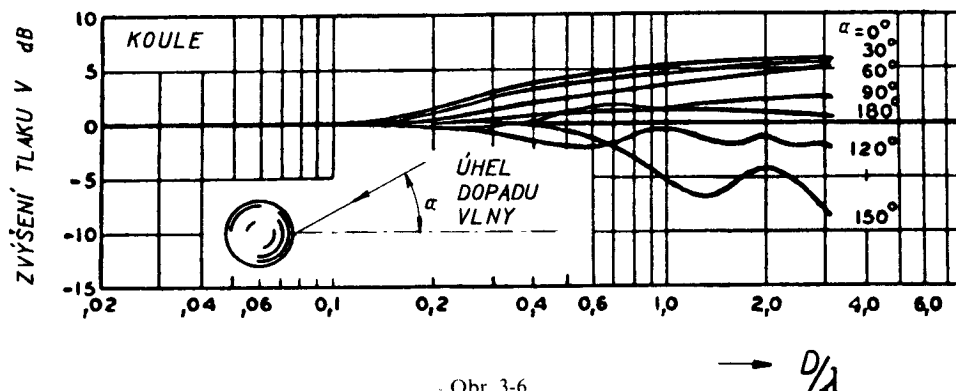
Pevná překážka, která je jinak v homogenním rovinném zvukovém poli, způsobí vpředu, tj. na straně, ze které vlna postupuje, zvýšení akustického tlaku, na opačné straně jeho snížení (akustický stín), a to přibližně tehdy, když vlnová délka je řádově menší než průměr překážky. Je-li  $\lambda$  větší, nastane ohyb vln a pole není překážkou prakticky ovlivněno.

Početně je možno stanovit vliv překážky na zvukové pole u nejjednodušších tvarů, např. u koule a válce. Na obrázcích je znázorněno, jak ovlivní akustický tlak rovinné vlny koule, válec a krychle. Je v nich vyneseno v dB poměr akustického tlaku  $p_1$  na povrchu tělesa ze strany dopadu vln ku tlaku  $p_2$ , který by v témž místě byl, kdybychom překážku odstranili.

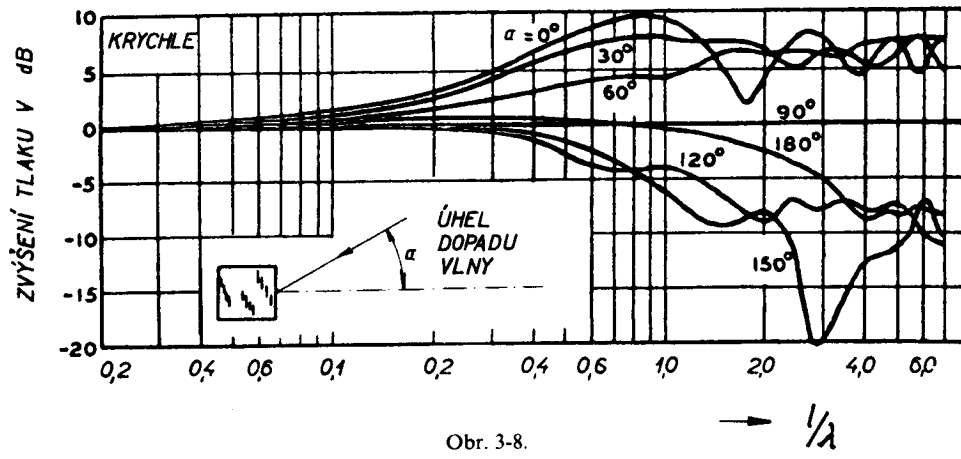
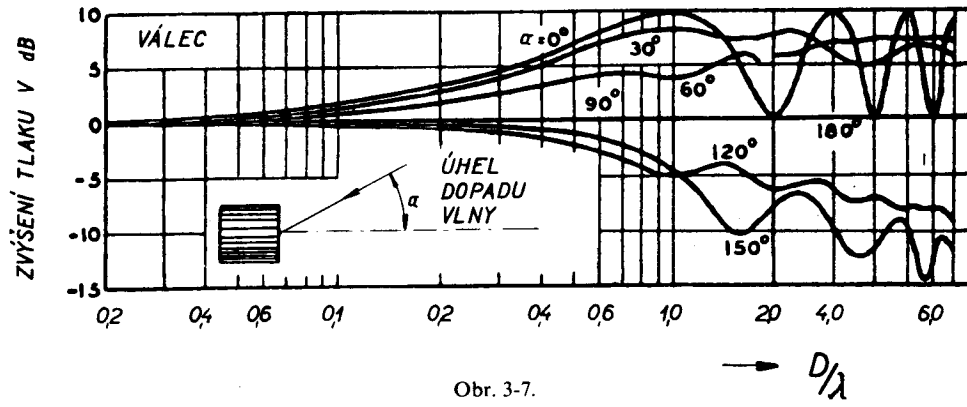
Změny hladiny tlaku v dB dané vzorcem

$$20 \log \frac{p_1}{p_2}$$

jsou vyneseny pro různý úhel dopadu jako parametr v závislosti na poměru  $D/\lambda$ , resp.  $l/\lambda$ , kde  $D$  značí průměr koule nebo válce a  $l$  délku hrany krychle.



Obr. 3-6.



## 1.10 Akustický výkon a intenzita akustického pole

Výkon  $P$  je obecně dán skalárním součinem vektoru síly  $F$  a rychlosti  $v$

$$P = (\mathbf{F}\mathbf{v})$$

To lze psát

$$P = pSv \cos \psi$$

je-li  $S$  plocha, v níž působí rovnoměrně akustický tlak  $p$ ,  $v$  absolutní hodnota akustické rychlosti a  $\psi$  úhel mezi normálou k ploše  $S$  a vektorem  $v$ . Pro spojitě se měnící tlak  $p$  lze psát

$$dP = pv \cos \psi dS$$

Intenzita pole  $I$  (zvuku) je definována

$$I = \frac{dP}{dS} = pv \cos \psi$$

Pro harmonicky proměnné  $p$ ,  $v$  se do této rovnice dosadí efektivní hodnoty krát  $\cos \varphi$ , je-li  $\varphi$  fázový úhel mezi  $p$ ,  $v$ . Je tedy

$$I = p_{ef}v_{ef} \cos \varphi \cos \psi$$

Pro akustický výkon lze psát, orientujeme-li  $dS$  tak, aby normála k této ploše byla totožná s vektorem  $\mathbf{v}$ ,

$$P_{ak} = \int \int_S I dS = \int \int_S p_{ef}v_{ef} \cos \varphi dS$$

Jestliže stanovujeme intenzitu zvuku, která prochází kolmo vlnoplochou, je  $\psi = 0$ , a rovnice se tak zjednoduší na

$$I = p_{ef}v_{ef} \cos \varphi$$

U **rovinné** postupné vlny platí

$$I = p_{ef}v_{ef} = \frac{p_{ef}^2}{c_0\rho}$$

U **kulové** divergentní vlny platí

$$v_{ef} = \frac{p_{ef}}{c_0\rho} \left| 1 + \frac{1}{jkr} \right| = \frac{p_{ef}}{c_0\rho} \sqrt{1 + \frac{1}{k^2r^2}}$$

Pro tuto vlnu platí

$$\tan \varphi = \frac{1}{kr}$$

a z toho

$$\cos \varphi = \frac{1}{\sqrt{1 + \frac{1}{k^2r^2}}}$$

Když tyto výrazy dosadíme do vztahu pro intenzitu zvuku, dostaneme

$$I = \frac{p_{ef}^2}{c_0\rho}$$

a tedy výraz totožný s výrazem pro intenzitu zvuku u rovinné postupné vlny.

Pro kulovou vlnu dále platí, že

$$p_{ef} = \frac{p_{1ef}}{r}$$

kde  $p_{1ef}$  je efektivní hodnota amplitudy akustického tlaku v jednotkové vzdálenosti od počátku (zdroje). Intenzita zvuku  $I_1$  v této vzdálenosti je

$$I_1 = \frac{p_{1ef}^2}{c_0 \rho}$$

Z výše uvedených vztahů vyplývá, že u kulové vlny

$$I = \frac{I_1}{r^2}$$

což značí, že její intenzita ubývá s kvadrátem vzdálenosti od zdroje.

Pro **cylindrickou** divergentní vlnu bychom odvodili

$$v_{ef} = \frac{p_{ef}}{c_0 \rho} \left| 1 + \frac{1}{j2kr} \right| = \frac{p_{ef}}{c_0 \rho} \sqrt{1 + \frac{1}{(2kr)^2}}$$

Pro  $\cos \varphi$  u cylindrické vlny dostaneme

$$\cos \varphi = \frac{1}{\sqrt{1 + \frac{1}{(2kr)^2}}}$$

Z rovnic plyne, že u cylindrické vlny

$$p_{ef} = \frac{p_{1ef}}{\sqrt{r}}$$

takže v tomto případě platí

$$I = \frac{I_1}{r}$$

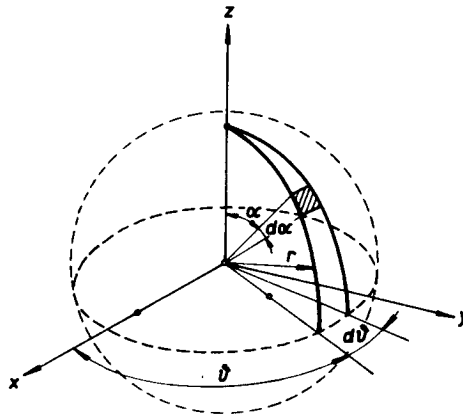
kde  $I_1$  je opět intenzita zvuku ve vzdálenosti  $r = 1 \text{ m}$ . U cylindrické vlny tedy ubývá intenzita lineárně se vzdáleností od zdroje.

**Výpočet intenzity zvuku v případě rovinných, resp. cylindrických, resp. sférických postupných vln ze známého akustického tlaku.**

Pro stanovení celkového vyzářeného akustického výkonu  $P_{ak}$  používáme vzorec

$$P_{ak} = \frac{1}{c_0 \rho} \int \int p_{ef}^2 dS$$

kde  $dS$  je element plochy kolmý na směr šíření postupné vlny.



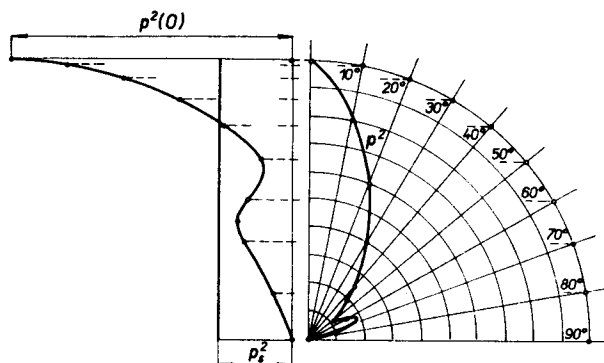
Po zavedení sférických souřadnic dostaneme

$$P_{ak} = \frac{r^2}{c_0 \rho} \int_0^{2\pi} \int_0^\pi p_{ef}^2(\vartheta, \alpha, r) \sin \alpha d\vartheta d\alpha$$

Pro rotačně symetrický vyzařující zdroj lze vzorec zjednodušit na

$$P_{ak} = \frac{2\pi r^2}{c_0 \rho} \int_0^\pi p_{ef}^2(\alpha, r) \sin \alpha d\alpha = \frac{4\pi r^2}{c_0 \rho} p_s^2$$

kde  $p_s$  je střední efektivní hodnota akustického tlaku ve vzdálenosti  $r$ .



# Kapitola 2

## AKUSTICKÉ VYSÍLAČE

### 2.1 Akustický vysílač nultého řádu (Pulzující koule)

Základní typ akustického vysílače je zdroj bodově symetrické kulové vlny.

Rychlostní potenciál ve sférických souřadnicích s počátkem ve středu zdroje

$${}_0\Phi = \frac{\psi_1}{r} e^{j(\omega t - kr)} = {}_0\psi e^{j\omega t}$$

$\psi_1$  je konstanta, která je rovna amplitudě rychlostního potenciálu ve vzdálenosti  $r = 1$  od počátku, a  ${}_0\psi$  je bezčasový rychlostní potenciál

$${}_0\psi = \psi_1 \frac{e^{-jkr}}{r}$$

Pro akustický tlak v poli zdroje nultého řádu platí vztah

$$p(r) = -\rho \frac{\partial \Phi}{\partial t} = -j\omega\rho \frac{\psi_1}{r} e^{j(\omega t - kr)}$$

Akustická rychlost ve směru radiálním je dána gradientem rychlostního potenciálu, tedy

$$v(r) = \frac{\partial {}_0\Phi}{\partial r} = -\frac{\psi_1}{r} \left( \frac{1}{r} + jk \right) e^{j(\omega t - kr)}$$



Zdrojem nultého řádu je pulzující koule se středem v počátku. Jedná se o hypotetický útvar, dokonale tuhá kulová plocha, která radiálně osciluje. Všechny body povrchu kmitají se stejnou fází, plocha má stále kulový tvar.

Pokud má tato koule klidový poloměr  $R$ , její povrch kmitá střídavou radiální rychlostí, kterou lze v komplexním tvaru vyjádřit jako

$$v_m = v_{m0} e^{j\omega\tau}$$

kde  $v_{m0}$  je amplituda rychlosti  $v_m$  a  $\tau$  je časová souřadnice posunutá oproti  $t$ . Z důvodů kontinuity musí být rychlost  $v_m$  totožná s rychlostí částic prostředí  $v(r)$  na povrchu pulzující koule, tj. pro  $r = R$ . Tedy

$$v(R) = -\frac{\psi_1}{R} \left( \frac{1}{R} + jk \right) e^{j(\omega t - kR)} = v_{m0} e^{j\omega\tau}$$

Z této rovnice je zřejmé, že

$$\omega t - kR = \omega\tau$$

a tedy

$$t - \frac{R}{c_0} = \tau$$

Protože zdroj nultého řádu - pulzující koule - vysílá do prostředí akustické vlny a předává poli energii, představuje prostředí pro vysílač zátěž. Tuto reakci prostředí na vysílač můžeme vyjádřit mechanickou nebo akustickou impedancí. Nazýváme ji vyzařovací mechanickou (akustickou) impedancí, neboť souvisí s vyzařováním. Mechanická (akustická) vyzařovací impedance  $Z_{mv}$  resp.  $Z_{av}$  je dána výrazy

$$Z_{mv} = \frac{F(R)}{v(R)} = \frac{p(R)S}{v(R)}$$

resp.

$$Z_{av} = \frac{p(R)}{W(R)} = \frac{p(R)}{Sv(R)}$$

kde  $W$  je objemová akustická rychlost ( $W=Sv$ ).

- specifická (akustická) vyzařovací impedance:

$$z_{sv} = \frac{p(R)}{v(R)}$$

- normovaná (akustická) vyzařovací impedance:

$$z_{nv} = \frac{z_{sv}}{z_0} = \frac{z_{sv}}{c_0\rho}$$

Pro mechanickou impedanci dostaneme

$$Z_{mv} = Sz_0z_{nv} = 4\pi R^2 c_0\rho (A + jB)$$

resp. pro akustickou impedanci

$$Z_{av} = \frac{z_0}{S}z_{nv} = \frac{c_0\rho}{4\pi R^2} (A + jB)$$

Specifická vyzařovací impedance pulzující koule

$$z_{sv} = \frac{p(R)}{v(R)} = \frac{j\omega\rho}{\frac{1}{R} + jk}$$

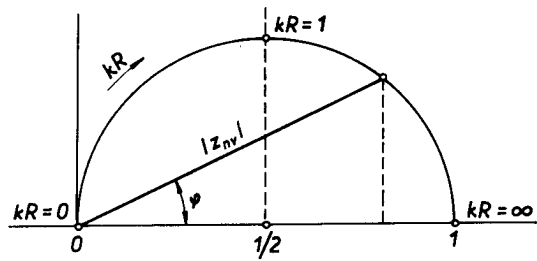
Normovaná vyzařovací impedance pulzující koule

$$z_{nv} = \frac{z_{sv}}{c_0\rho} = \frac{j\frac{\omega}{c_0}}{\frac{1}{R} + jk} = \frac{jkR}{1 + jkR}$$

kde

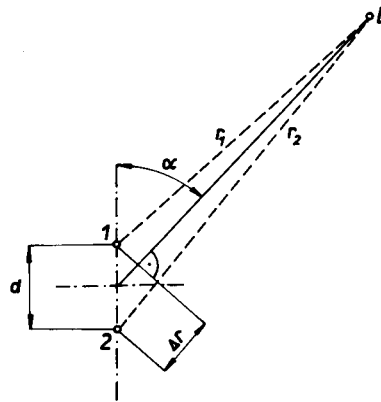
$$A = \frac{(kR)^2}{1 + (kR)^2}$$

$$B = \frac{kR}{1 + (kR)^2}$$



## 2.2 Akustický vysílač prvního řádu (Akustický dipól)

Akustický dipól vznikne spojením dvou vysílačů nultého řádu, jejichž amplitudy jsou stejné, avšak mají opačnou fázi. Jejich vzdálenost  $d$  bývá malá ve srovnání s vlnovou délkou.



Body 1, resp. 2 jsou dílčí zdroje kulových vln nultého řádu. Rychlostní potenciály v místě B jsou

$${}_0\Phi_{1,2} = \psi_1 \frac{e^{j(\omega t - kr_{1,2})}}{r_{1,2}}$$

Působí-li oba zdroje současně, je výsledný rychlostní potenciál zdroje prvního řádu v bodě B

$${}_1\Phi = {}_0\Phi_1 - {}_0\Phi_2$$

a tedy

$${}_1\Phi = \psi_1 \left( \frac{e^{-jkr_1}}{r_1} - \frac{e^{-jkr_2}}{r_2} \right) e^{j\omega t}$$

Což lze psát jako

$${}_1\Phi = {}_1\psi e^{j\omega t}$$

kde

$${}_1\psi = \psi_1 \left( \frac{e^{-jkr_1}}{r_1} - \frac{e^{-jkr_2}}{r_2} \right)$$

Je-li  $d \ll \lambda$ , což jsme předpokládali, lze pro  $r_{1,2}$  dostatečně velké oproti  $d$  psát tento výraz jako

$${}_1\psi = -\psi_1 \frac{\partial}{\partial r} \left( \frac{e^{-jkr}}{r} \right) \Delta r$$

Význam  $\Delta r$  je patrný z obrázku a platí  $\Delta r \cong d \cos \alpha$ , proto

$${}_1\Phi = -\psi_1 \frac{\partial}{\partial r} \left( \frac{e^{j(\omega t - kr)}}{r} \right) d \cos \alpha$$

Po provedené derivaci dostaneme

$${}_1\Phi = \psi_1 \left( \frac{1}{r} + jk \right) \frac{e^{j(\omega t - kr)}}{r} d \cos \alpha$$

Z rychlostního potenciálu můžeme stanovit akustickou rychlost

$$v(r) = \frac{\partial {}_1\Phi}{\partial r} = -\psi_1 \left( \frac{2}{r^2} + \frac{2jk}{r} - k^2 \right) \frac{e^{j(\omega t - kr)}}{r} d \cos \alpha$$

a akustický tlak

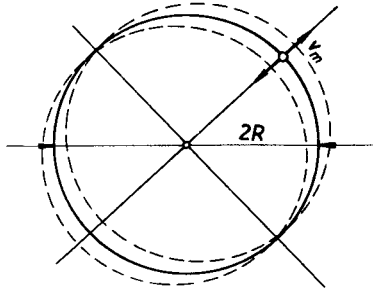
$$p(r) = -\rho \frac{\partial {}_1\Phi}{\partial t} = -j\omega\rho\psi_1 \left( \frac{1}{r} + jk \right) \frac{e^{j(\omega t - kr)}}{r} d \cos \alpha$$

Směrová funkce vysílače prvního řádu je

$$\eta_1 = \frac{p(\alpha)}{p(0)} \Big|_{r=\text{konst}} = \frac{{}_1\Phi(\alpha)}{{}_1\Phi(0)} = \cos(\alpha)$$

**Oscilující koule**

Vysílač prvního řádu se někdy též interpretuje jako tzv. oscilující nehmotná koule o poloměru  $R$ , která kmitá jako celek ve směru  $\alpha = 0$ , rychlostí  $v_m = v_{m0} e^{j\omega t}$ .



- radiální rychlost na povrchu koule

$$v(R) = -\psi_1 \left( \frac{2}{R^2} + \frac{2jk}{R} - k^2 \right) \frac{e^{j\omega t}}{R} d \cos \alpha$$

což lze psát

$$v(R) = v_{m0} \cos \alpha e^{j\omega t} = v_m e^{j\omega t}$$

- akustický tlak na povrchu koule

$$p(R) = -j\omega\rho\psi_1 \left( \frac{1}{R} + jk \right) \frac{e^{j\omega t}}{R} d \cos \alpha$$

- normovaná akustická vyzařovací impedance

$$z_{nv} = \frac{p(R)}{v(R)} \frac{1}{c_0\rho} = \frac{-(kR)^2 + jkR}{2 + 2jkR - (kR)^2}$$

Tento výraz lze psát jako

$$z_{nv} = A + jB$$

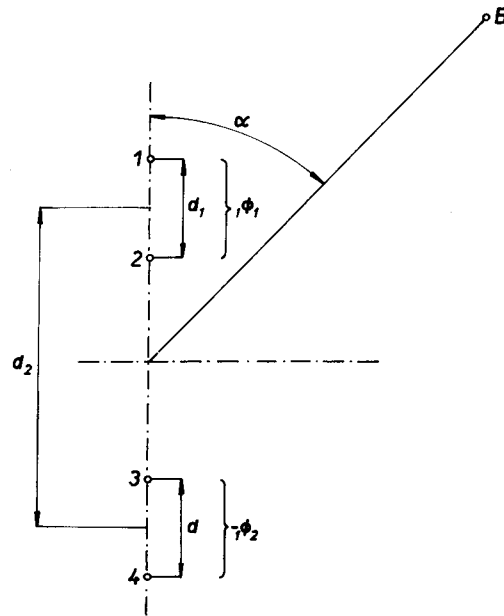
kde

$$A = \frac{(kR)^4}{4 + (kR)^4}$$

$$B = \frac{2kR + (kR)^3}{4 + (kR)^4}$$

## 2.3 Akustické vysílače vyšších řádů

Pole vysílače druhého řádu dostaneme jako rozdíl dvou polí vysílačů prvního řádu.



Pro rychlostní potenciál v poli celé soustavy lze psát

$${}_2\Phi = {}_1\Phi_1 - {}_1\Phi_2$$

Pro  ${}_1\Phi_{1,2}$  platí (viz předchozí kapitola)

$${}_1\Phi_{1,2} = -\psi_1 \frac{\partial}{\partial r} \left( \frac{e^{j(\omega t - kr)}}{r} \right) d_1 \cos \alpha$$

Je-li  $d_2 \ll \lambda$ , lze psát

$${}_2\Phi = -\frac{\partial}{\partial r} ({}_1\Phi) d_2 \cos \alpha$$

Tedy

$${}_2\Phi = \psi_1 \frac{\partial^2}{\partial r^2} \left( \frac{e^{j(\omega t - kr)}}{r} \right) d_1 d_2 \cos^2 \alpha$$



Analogicky bychom dostali vysílače řádu  $n$  jako rozdílový zdroj vysílačů řádu  $n + 1$ , tj.

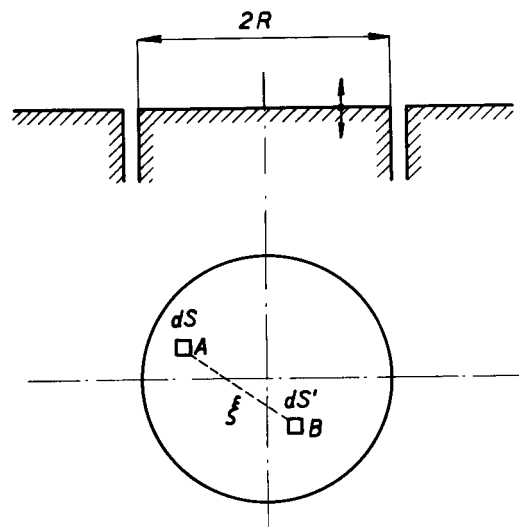
$${}_n\Phi = {}_{n-1}\Phi_1 - {}_{n-1}\Phi_2$$

a z toho

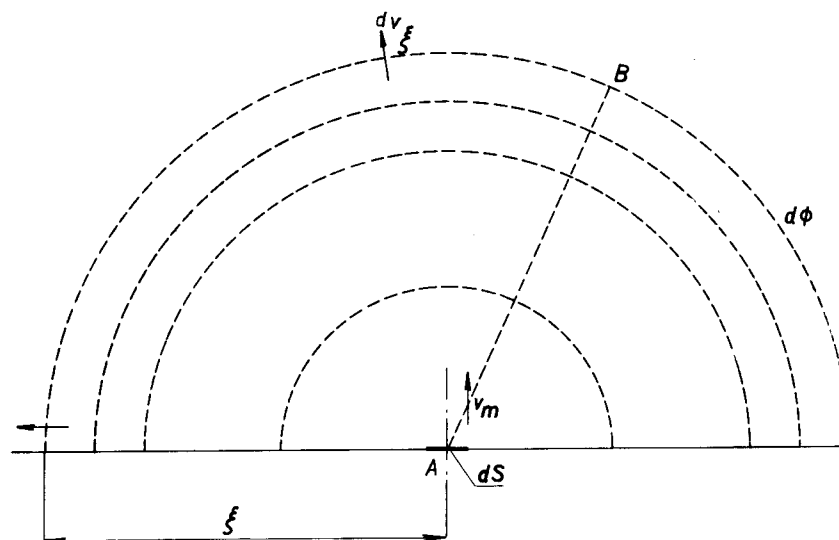
$${}_n\Phi = (-1)^n \psi_1 \frac{\partial^n}{\partial r^n} \left( \frac{e^{j(\omega t - kr)}}{r} \right) d_1 d_2 \dots d_n \cos^n \alpha$$

## 2.4 Rychlostní potenciál nad kmitající plochou

- pístový akustický vysílač kruhového průřezu, kmitající v nekonečné rovinné stěně



Abychom stanovili, jakou reakcí prostředí obklopující soustavu na kmitající píst působí, musíme odvodit, jak je v jeho okolí rozložen rychlostní potenciál.



Jak přispívá kmitající element nějaké plochy ( $dS$ ) v bodě  $A$  k rychlostnímu potenciálu v určitém místě v prostoru.

Element o ploše  $dS$  dává objemovou rychlost

$$dW = v_m dS = v_{m0} dS e^{j\omega t} \quad (2.1)$$

Vytváří kulové pole se středem v bodě A. Pole má infinitezimální amplitudu  $d\psi_1$ , takže zavedeme-li sférickou souřadnici  $\xi$  s počátkem v A, lze pro rychlostní potenciál v obecném bodě B (a na celé příslušné vlnoploše tvaru polokoule) psát

$$d\Phi(\xi) = \frac{d\psi_1}{d\xi} e^{j(\omega t - k\xi)} \quad (2.2)$$

Akustická rychlost v bodě B je rovna

$$dv(\xi) = \frac{\partial}{\partial \xi} (d\Phi) = -\frac{d\psi_1}{\xi^2} (1 + jk\xi) e^{j(\omega t - k\xi)}$$

Objemová rychlost celou vlnoplochou do poloprostoru nad rovinou je rovna součinu rychlosti a plochy, tedy

$$dW(\xi) = 2\pi\xi^2 dv(\xi) = -2\pi d\psi_1 (1 + jk\xi) e^{j(\omega t - k\xi)}$$

Limita tohoto výrazu pro  $\xi \rightarrow 0$  musí být rovna z důvodu kontinuity objemové rychlosti podle rovnice (2.1), kterou dává element plochy  $dS$ , a tedy

$$\lim_{\xi \rightarrow 0} dW(\xi) = -2\pi d\psi_1 e^{j\omega t} = v_{m0} dS e^{j\omega t}$$

Z této rovnice lze stanovit  $d\psi_1$

$$d\psi_1 = -\frac{dS}{2\pi} v_{m0}$$

Tento výraz můžeme dosadit do rovnice (2.2) a máme vztah

$$d\Phi(\xi) = -\frac{dS}{2\pi\xi} v_{m0} e^{j(\omega t - k\xi)} = -\frac{v_m}{2\pi\xi} e^{-jk\xi} dS$$

Elementární příspěvky od jednotlivých plošek kmitající plochy můžeme algebraicky sečíst, neboť rychlostní potenciál je skalár. Součet vede na integrál

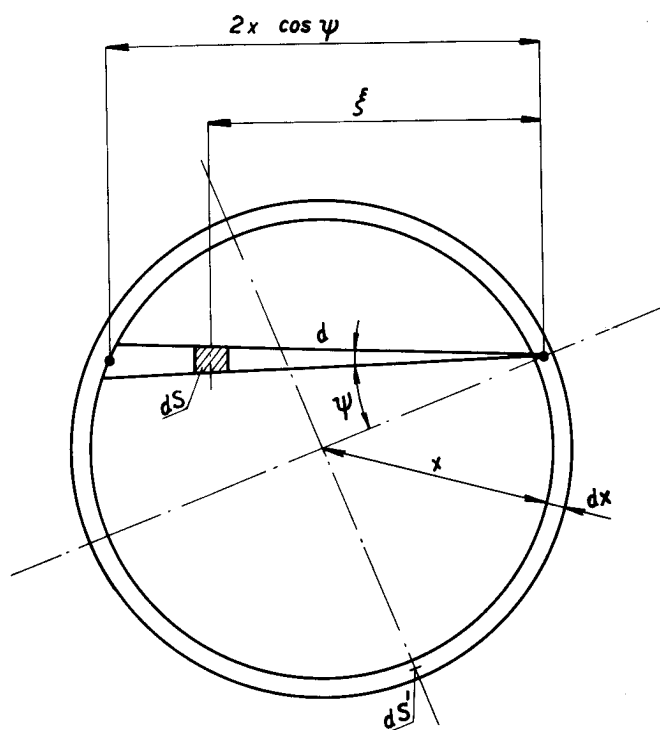
$$\Phi = -\frac{1}{2\pi} \iint \frac{v_m dS}{\xi} e^{-jk\xi}$$

Tato rovnice je hledaným výrazem pro rychlostní potenciál v bodě nad oscilující plochou, kdy  $v_m$  značí mechanickou rychlost elementární plošky  $dS$ , vzdálené o  $\xi$  od bodu B.

## 2.5 Reakce plynného prostředí na kruhovou desku pístově kmitající

Jakou reakcí působí prostředí, v němž uvedený zdroj vyzařuje akustickou vlnu.

- deska o poloměru  $R$
- axiálně kmitá v nekonečné stěně
- mechanická rychlost desky je  $v_m$
- kmitá harmonicky kruhovou frekvencí  $\omega$
- nad deskou vzniká zvuková vlna



S rychlostním potenciálem souvisí akustický tlak  $p$ , který je dán výrazem

$$p = -\rho \frac{\partial \Phi}{\partial t}$$

Na kmitající desku působí síla  $F$

$$F = \iint p dS'$$

kde  $dS'$  značí element plochy povrchu kmitající desky a  $p$  je akustický tlak nad elementem  $dS'$ . Tedy

$$F = -\rho \iint \frac{\partial \Phi}{\partial t} dS'$$

Pro harmonický pohyb desky je v komplexním tvaru

$$\frac{\partial \Phi}{\partial t} = j\omega \Phi$$

takže platí

$$F = -j\omega\rho \iint \Phi dS'$$

Za  $\Phi$  v této rovnici musíme dosadit hodnotu rychlostního potenciálu nad ploškou  $dS'$ . Tento potenciál je výsledkem oscilací celé desky poloměru  $R$ .

$$F = \frac{j\omega\rho}{2\pi} \iint \left[ \iint v_m \frac{e^{-jk\xi}}{\xi} dS \right] dS'$$

$$\frac{e^{-jk\xi}}{\xi} dS dS'$$

$$F_m = j\omega\rho 2v_m \int_0^R \left[ \int_{-\pi/2}^{\pi/2} \int_0^{2x \cos \psi} e^{-jk\xi} d\psi d\xi \right] x dx$$

$$Z_{mv} = \frac{F_m}{v_m}$$

$$Z_{mv} = j2\omega\rho \int_0^R \left[ \int_{-\pi/2}^{\pi/2} \int_0^{2x \cos \psi} e^{-jk\xi} d\psi d\xi \right] x dx$$

Zjednodušíme tuto rovnici na tvar

$$Z_{mv} = j2\omega\rho \int_0^R Qx dx$$

a vypočítáme nejprve hodnotu

$$Q = \int_{-\pi/2}^{\pi/2} \int_0^{2x \cos \psi} e^{-jk\xi} d\psi d\xi$$

Po provedení integrace podle  $d\xi$  dostaneme

$$Q = \frac{1}{jk} \int_{-\pi/2}^{\pi/2} (1 - e^{-j2kx \cos \psi}) d\psi$$

To lze psát

$$Q = \frac{\pi}{jk} - \frac{1}{jk} \int_{-\pi/2}^{\pi/2} e^{-j2kx \cos \psi} d\psi$$

Dosaďme:

$$\Lambda = \int_{-\pi/2}^{\pi/2} e^{-j2kx \cos \psi} d\psi$$

takže je

$$Q = \frac{1}{jk} (\pi - \Lambda)$$

Po rozvedení exponenciální funkce a po úpravě mezí dostaneme

$$\Lambda = \int_0^\pi \cos(2kx \sin \psi) d\psi - j \int_0^\pi \sin(2kx \sin \psi) d\psi$$

Integrály vyjádříme cylindrickými funkcemi.

Besselovu funkci nultého řádu můžeme psát jako

$$J_0(x) = \frac{1}{\pi} \int_0^\pi \cos(x \sin \psi) d\psi$$

Podobně Struvovu funkci nultého řádu můžeme psát jako

$$H_0(x) = \frac{2}{\pi} \int_0^{\pi/2} \sin(x \sin \psi) d\psi$$

Vzhledem k těmto vztahům platí

$$\Lambda = \pi [J_0(2kx) - jH_0(2kx)]$$

a tedy

$$Q = \frac{\pi}{jk} [1 - J_0(2kx) + jH_0(2kx)]$$

a

$$Z_{mv} = 2\pi c_0 \rho \int_0^R [1 - J_0(2kx) + jH_0(2kx)] x dx$$

$$J_0(x) = 1 - \frac{x^2}{2^2} + \frac{x^4}{2^2 \cdot 4^2} - \frac{x^6}{2^2 \cdot 4^2 \cdot 6^2} + \dots$$

$$H_0(x) = \frac{2}{\pi} \left( \frac{x}{1^2} - \frac{x^3}{1^2 \cdot 3^2} + \frac{x^5}{1^2 \cdot 3^2 \cdot 5^2} - \frac{x^7}{1^2 \cdot 3^2 \cdot 5^2 \cdot 7^2} + \dots \right)$$

$$\int_0^\infty x dx \cdot J_0(x) = \frac{x^2}{2} - \frac{x^4}{2^2 \cdot 4} + \frac{x^6}{2^2 \cdot 4^2 \cdot 6} - \frac{x^8}{2^2 \cdot 4^2 \cdot 6^2 \cdot 8} + \dots$$



$$J_1(x) = \frac{x}{2} - \frac{x^3}{2^2 \cdot 4} + \frac{x^5}{2^2 \cdot 4^2 \cdot 6} - \frac{x^7}{2^2 \cdot 4^2 \cdot 6^2 \cdot 8} + \dots$$

$$\int_0^\infty x dx \cdot J_0(x) = x J_1(x)$$

$$H_1(x) = \frac{2}{\pi} \left( \frac{x^2}{1^2 \cdot 3} - \frac{x^4}{1^2 \cdot 3^2 \cdot 5} + \frac{x^6}{1^2 \cdot 3^2 \cdot 5^2 \cdot 7} - \frac{x^8}{1^2 \cdot 3^2 \cdot 5^2 \cdot 7^2 \cdot 9} + \dots \right)$$

$$\int_0^\infty x dx \cdot H_0(x) = x H_1(x)$$

..

Konečně

$$Z_{mv} = 2\pi c_0 \rho \left[ \int_0^R x dx - \left( \frac{1}{2k} \right)^2 \int_0^X \alpha d\alpha J_0(\alpha) + j \left( \frac{1}{2k} \right)^2 \int_0^X \alpha d\alpha H_0(\alpha) \right]$$

kde

$$\alpha = 2kx$$

a dále

$$X = 2kR$$

Tedy

$$Z_{mv} = \pi c_0 \rho \left[ R^2 - \frac{R}{k} J_1(X) + j \frac{R}{k} H_1(X) \right]$$

a po úpravě

$$Z_{mv} = \pi R^2 \cdot c_0 \rho \left[ 1 - 2 \frac{J_1(X)}{X} + j 2 \frac{H_1(X)}{X} \right]$$

Tato rovnice je hledaný výraz pro mechanickou vyzářovací impedanci nehmotné kruhové desky, kmitající pístově v nekonečné rovinné stěně.

Můžeme ji psát ve tvaru

$$Z_{mv} = S \cdot c_0 \rho (A + jB) = z_0 S (A + jB) = z_0 S z_m$$

kde

$$A = 1 - 2 \frac{J_1(X)}{X} = 1 - \frac{J_1(2kR)}{kR}$$

$$B = 2 \frac{H_1(X)}{X} = \frac{H_1(2kR)}{kR}$$

Pro velmi nízké frekvence nebo pro malé  $R$ , tj. kdy platí

$$X \ll 1$$

můžeme výrazy pro  $A$  a  $B$  velmi zjednodušit, neboť vyšší potence  $X$  jsou zanedbatelně malé. Po zanedbání všech potencií  $X$  vyšších než 3, dostaneme

$$J_1(X) = \frac{X}{2} - \frac{X^3}{16}$$

$$H_1(X) = \frac{2}{\pi} \frac{X^2}{3}$$

Pak přibližně platí

$$Z_{mv} = \pi R^2 z_0 \left( \frac{X^2}{8} + j \frac{4X}{\pi \cdot 3} \right)$$

Imaginární část můžeme považovat za reaktanci jakési hypotetické hmotnosti  $m_e$ , jejíž účinek je ekvivalentní reaktanční složce vyzařovací impedance kmitajícího pístu pro  $X \ll 1$ .

Pro tuto hmotnost platí

$$j\omega m_e = j \frac{4X}{3\pi} \pi R^2 c_0 \rho$$

Proto

$$m_e = \frac{8}{3\pi} R S \rho$$

Což můžeme psát ve tvaru

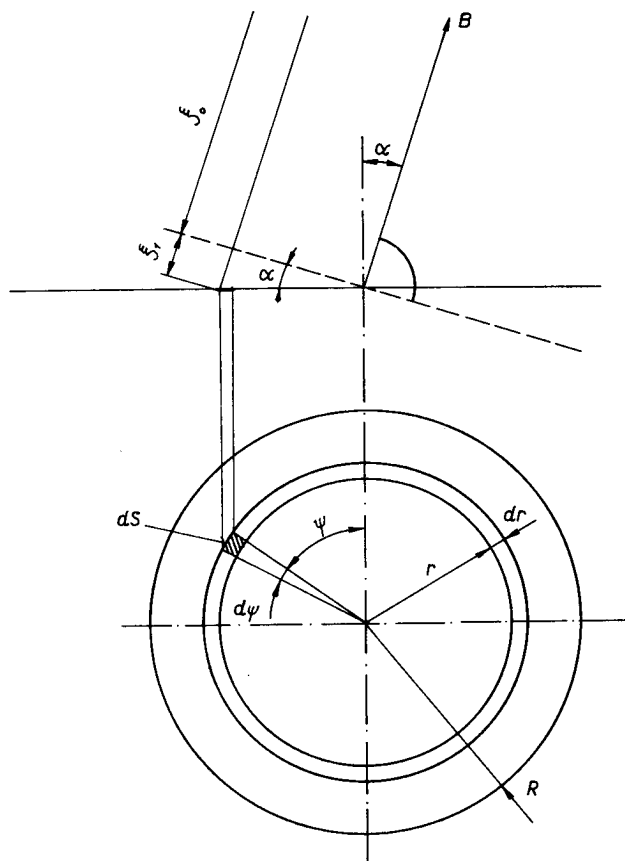
$$m_e = l_e S \rho$$

kde

$$l_e = \frac{8}{3\pi} R$$

značí ekvivalentní délku sloupce prostředí, který kmitá s pístem o ploše  $S$ .

## 2.6 Akustické pole pístově kmitající kruhové desky



$$\xi_0 \gg R$$

$$\Phi_\alpha = -\frac{v_m}{2\pi} \iint_S \frac{e^{-jk\xi}}{\xi} dS$$

$$\xi = \xi_0 + \xi_1$$

$$\Phi_\alpha = -\frac{v_m e^{-jk\xi_0}}{2\pi\xi_0} \iint_S \frac{e^{-jk\xi_1}}{1 + \frac{\xi_1}{\xi_0}} dS$$

$$\xi_1 = r \sin \psi \sin \alpha$$

$$dS = r d\psi dr$$

$$\Phi_\alpha = -\frac{v_m e^{-jk\xi_0}}{2\pi\xi_0} \int_0^R \int_0^{2\pi} e^{-jkr \sin \psi \sin \alpha} r dr d\psi$$

$$J_0(x) = \frac{1}{2\pi} \int_0^{2\pi} e^{jx \sin \psi} d\psi$$

$$x = kr \sin \alpha$$

$$J_0(x) = J_0(-x)$$

$$\Phi_\alpha = -\frac{v_m e^{-jk\xi_0}}{\xi_0} \int_0^R J_0(kr \sin \alpha) r dr$$

$$\int_0^R J_0(kr \sin \alpha) r dr = \frac{1}{k^2 \sin^2 \alpha} \int_0^{kR \sin \alpha} J_0(x) x dx$$

$$\int J_0(x) x dx = x J_1(x)$$

$$\Phi_\alpha = -\frac{v_m e^{-jk\xi_0} R}{\xi_0 k \sin \alpha} J_1(kR \sin \alpha)$$

$$S = \pi R^2$$

$$\Phi_\alpha = -\frac{v_m e^{-jk\xi_0} S}{\pi \xi_0 k R \sin \alpha} J_1(kR \sin \alpha)$$

$$\Phi_\alpha(0) = -\frac{v_m e^{-jk\xi_0} S}{2\pi \xi_0}$$

$$p_\alpha = -\rho \frac{\partial \Phi_\alpha}{\partial t}$$

$$p_\alpha = -j\omega \rho \Phi_\alpha$$

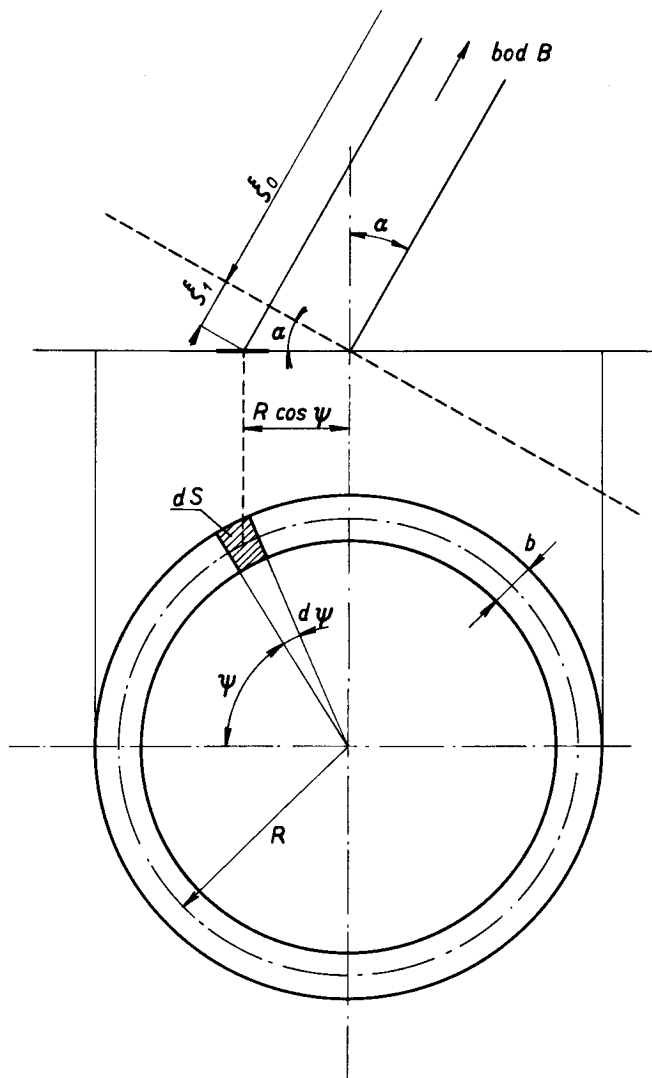
$$\eta_1(\alpha) = \frac{|p_\alpha|}{|p_\alpha(0)|}$$

$$\eta_1(\alpha) = \frac{|\Phi_\alpha|}{|\Phi_\alpha(0)|}$$

$$\eta_1(\alpha) = \frac{2}{kR \sin \alpha} J_1(kR \sin \alpha)$$

$$\eta_1(\alpha) = \frac{\lambda}{\pi R \sin \alpha} J_1\left(\frac{2\pi R}{\lambda} \sin \alpha\right)$$

## 2.7 Akustické pole pístově kmitajícího prstence

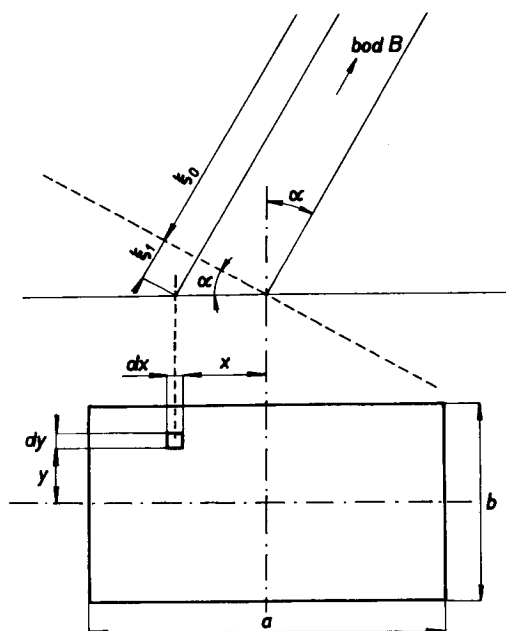


$$\eta_2(\alpha) = J_0(kR \sin \alpha)$$

$$\eta_2(\alpha) = J_0\left(\frac{2\pi R}{\lambda} \sin \alpha\right)$$

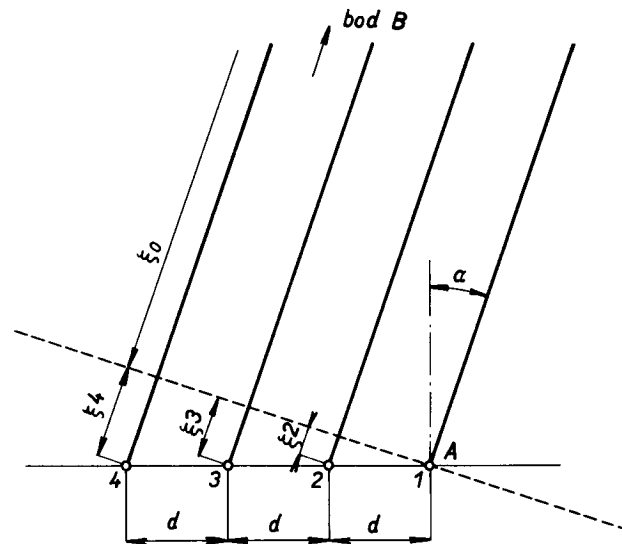
## 2.8 Akustické pole kmitající obdélníkové desky

$$\eta_3 = \frac{\sin\left(\frac{a\pi}{\lambda} \sin \alpha\right) \sin\left(\frac{b\pi}{\lambda} \sin \beta\right)}{\frac{a\pi}{\lambda} \sin \alpha \frac{b\pi}{\lambda} \sin \beta}$$



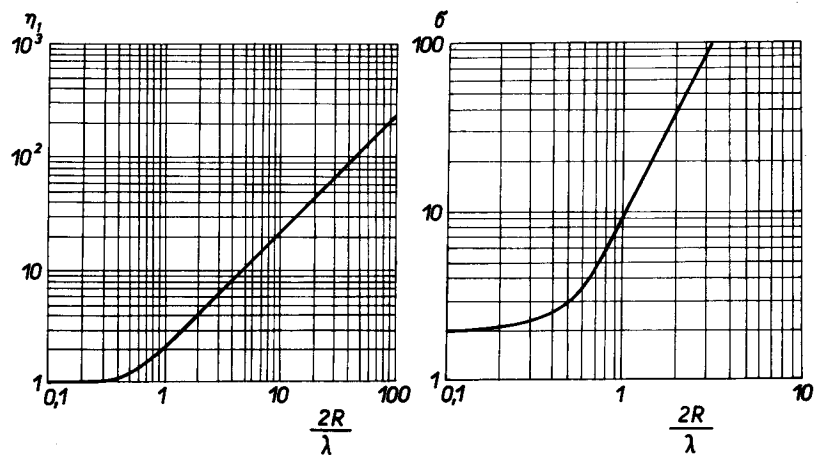


## 2.9 Řada bodových zdrojů



## 2.10 Řada pístových zdrojů kruhového průřezu

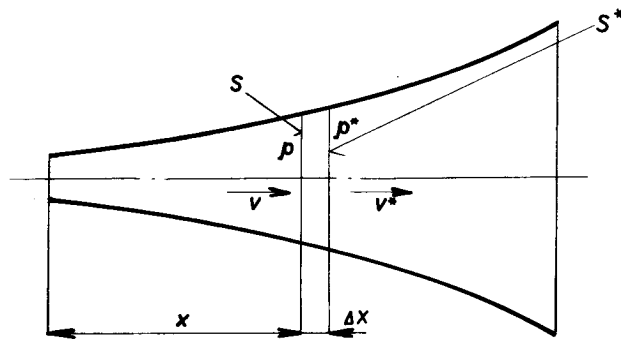
## 2.11 Činitel a index směrovosti



# Kapitola 3

## Teorie zvukovodů

### 3.1 Odvození vlnové (Websterovy) rovnice zvukovodů



- osa zvukovodu je totožná s osou  $x$
- stěny zvukovodu jsou dokonale tuhé
- šíří se rovinná vlna
- příčný rozměr zvukovodu je malý oproti vlnové délce

#### Rovnice kontinuity pro zvukovod

Přírůstek hmotnosti v daném průřezu za jednotku času je rovný rozdílu hmotnosti, která zleva do elementu vteče, a hmotnosti, která z něho vpravo odeče. Rozdíl činí

$$Sv\rho - S^*v^*\rho^*$$

Jeho limita pro  $\Delta x \rightarrow 0$  je rovna

$$\lim_{\Delta x \rightarrow 0} (Sv\rho - S^*v^*\rho^*) = -\frac{\partial(Sv\rho)}{\partial x}dx$$

Tento výraz způsobí časový přírůstek hustoty  $\rho$  v elementu, jehož objem je  $Sdx$ , takže platí

$$\frac{\partial\rho}{\partial t}S dx = -\frac{\partial(S\rho v)}{\partial x}dx$$

Zanedbáme-li změny  $\rho$  podle  $x$ , které jsou malé oproti střední hodnotě, můžeme psát

$$S\frac{\partial\rho}{\partial t} + \rho\frac{\partial(Sv)}{\partial x} = 0$$

To je rovnice kontinuity pro zvukovod průřezu  $S = f(x)$ .

Po zavedení rychlostního potenciálu

$$v = \frac{\partial\Phi}{\partial x}$$

lze rovnici kontinuity psát jako

$$\frac{1}{S}\frac{\partial}{\partial x}\left(S\frac{\partial\Phi}{\partial x}\right) = -\frac{1}{\rho}\frac{\partial\rho}{\partial t}$$

Provedeme-li parciální derivaci součinu v závorce na levé straně rovnice, dostaneme

$$\frac{\partial^2\Phi}{\partial x^2} + \frac{1}{S}\frac{dS}{dx}\frac{\partial\Phi}{\partial x} = -\frac{1}{\rho}\frac{\partial\rho}{\partial t}$$

Z druhého pohybového zákona plyne pro element objemu  $Sdx$  vztah

$$-\frac{\partial(Sp)}{\partial x}dx = \rho Sdx\frac{\partial v}{\partial t}$$

Zavedeme-li rychlostní potenciál, můžeme tuto rovnici upravit na

$$\frac{1}{S} \frac{\partial (Sp)}{\partial x} = -\rho \frac{\partial^2 \Phi}{\partial x \partial t}$$

Integrací podle  $x$  a pak derivací podle  $t$ , dostaneme

$$-\frac{\partial p}{\partial t} = \rho \frac{\partial^2 \Phi}{\partial t^2}$$

Tato rovnice je shodná s rovnicí, kterou jsme dostali při odvozování obecné vlnové rovnice (aplikace druhého Newtonova zákona). Protože také diferenciální rovnice, která vyplývá z Poissonova zákona, platí obecně a také pro zvukovody, můžeme psát

$$-\frac{1}{\rho} \frac{\partial \rho}{\partial t} = \frac{1}{c_0^2} \frac{\partial^2 \Phi}{\partial t^2}$$

Dostaneme tak

$$\frac{\partial^2 \Phi}{\partial x^2} + \frac{1}{S} \frac{dS}{dx} \frac{\partial \Phi}{\partial x} = \frac{1}{c_0^2} \frac{\partial^2 \Phi}{\partial t^2}$$

což je vlnová rovnice pro zvukovody, zvaná Websterova. Protože

$$\frac{1}{S} \frac{dS}{dx} = \frac{d}{dx} (\ln S)$$

lze Websterovu rovnici psát též ve tvaru

$$\frac{\partial^2 \Phi}{\partial x^2} + \frac{\partial \Phi}{\partial x} \frac{d}{dx} (\ln S) - \frac{1}{c_0^2} \frac{\partial^2 \Phi}{\partial t^2} = 0$$

Když jde o harmonicky proměnný signál, můžeme předpokládat, že

$$\Phi = \psi e^{j\omega t}$$

Když tento výraz zavedeme do Websterovy rovnice, dostaneme

$$\frac{d^2\psi}{dx^2} + \frac{d\psi}{dx} \frac{d}{dx} (\ln S) + k^2\psi = 0$$

kde

$$k = \frac{\omega}{c_0}$$

## 3.2 Cylindrický zvukovod

Pro cylindrický zvukovod je průřez stálý, takže je

$$\ln S = konst.$$

a proto je výraz

$$\frac{d}{dx} (\ln S) = 0$$

Websterova vlnová rovnice se pak zjednoduší na tvar

$$\frac{d^2\psi}{dx^2} + k^2\psi = 0$$

Její řešení je

$$\Phi = C_1 e^{j(\omega t - kx)} + C_2 e^{j(\omega t + kx)}$$

Prvá část výrazu vyjadřuje vlnu postupující v kladném směru osy  $x$ , druhá část vlnu postupující opačně. U nekonečně dlouhého zvukovodu se vyvine pouze vlna přímá, takže  $C_2 = 0$ .

Nyní stanovíme akustický tlak

$$p = -\rho \frac{\partial \Phi}{\partial t}$$

takže

$$p = -j\omega\rho C_1 e^{j(\omega t - kx)}$$

a akustickou rychlost

$$v = \frac{\partial \Phi}{\partial x}$$

takže

$$v = -jkC_1 e^{j(\omega t - kx)}$$

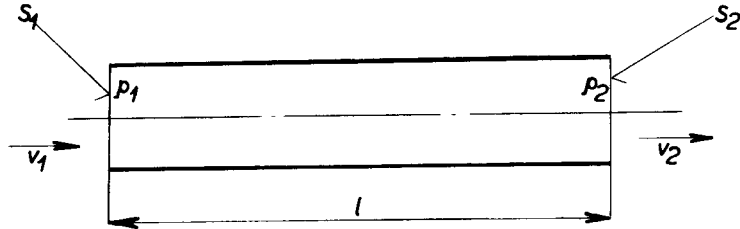
Nyní již můžeme stanovit specifickou akustickou impedanci  $z_{s\infty}$  nekonečně dlouhého cylindrického zvukovodu. Je dána výrazem

$$z_{s\infty} = \frac{p}{v}$$

tedy

$$z_{s\infty} = c_0 \rho$$

### 3.3 Cylindrický zvukovod konečné délky



$$p_1 = -j\omega\rho(C_1 + C_2)e^{j\omega t} = p_{1m}e^{j\omega t}$$

$$W_1 = -S\gamma(C_1 - C_2)e^{j\omega t} = W_{1m}e^{j\omega t}$$

$$p_2 = -j\omega\rho(C_1e^{-\gamma l} + C_2e^{\gamma l})e^{j\omega t} = p_{2m}e^{j\omega t}$$

$$W_2 = -S\gamma(C_1e^{-\gamma l} - C_2e^{\gamma l})e^{j\omega t} = W_{2m}e^{j\omega t}$$

Z posledních dvou rovnic dostaneme konstanty  $C$ . Když je dosadíme do dvou prvních rovnic, dostaneme po úpravě rovnice

$$p_1 = p_2 \cosh \gamma l + \frac{W_2 z_0}{S} \sinh \gamma l$$

$$W_1 = p_2 \frac{S}{z_0} \sinh \gamma l + W_2 \cosh \gamma l$$

Uvedené rovnice můžeme psát též v maticovém tvaru (kaskádní matice)

$$\begin{bmatrix} p_1 \\ W_1 \end{bmatrix} = \begin{bmatrix} \cosh \gamma l & \frac{z_0}{S} \sinh \gamma l \\ \frac{S}{z_0} \sinh \gamma l & \cosh \gamma l \end{bmatrix} \begin{bmatrix} p_2 \\ W_2 \end{bmatrix}$$



Pro bezeztrátový zvukovod, tj. pro  $\alpha = 0$ ,  $\beta = k = \omega / c_0$ , a tedy  $\gamma = j\beta$ , dostaneme

$$\begin{bmatrix} p_1 \\ W_1 \end{bmatrix} = \begin{bmatrix} \cos kl & j \frac{z_0}{S} \sin kl \\ j \frac{S}{z_0} \sin kl & \cos kl \end{bmatrix} \begin{bmatrix} p_2 \\ W_2 \end{bmatrix}$$

### Vstupní a výstupní akustická impedance zvukovodu

$$Z_{a1,2} = \frac{p_{1,2}}{S v_{1,2}}$$

Po dosazení vztahů pro akustický tlak a rychlost dostaneme

$$Z_{a1} = \frac{z_0 p_2 \cosh \gamma l + v_2 z_0 \sinh \gamma l}{S z_0 v_2 \cosh \gamma l + p_2 \sinh \gamma l}$$

Po vydělení čitatele a jmenovatele výrazem  $v_2$  a zavedením výstupní akustické impedance  $Z_{a2}$ , dostaneme

$$Z_{a1} = \frac{z_0 Z_{a2} S \cosh \gamma l + z_0 \sinh \gamma l}{S Z_{a2} S \sinh \gamma l + z_0 \cosh \gamma l}$$

Pro bezeztrátový zvukovod

$$Z_{a1} = \frac{z_0 Z_{a2} S \cos kl + j z_0 \sin kl}{S j Z_{a2} S \sin kl + z_0 \cos kl}$$

Po zavedení normovaných akustických impedancí

$$z_1 = \frac{z_2 \cos kl + j \sin kl}{j z_2 \sin kl + \cos kl}$$

### Cylindrický zvukovod zakončený vlnovým odporem

$$z_2 = 1 \quad \Rightarrow \quad z_1 = 1$$

### Cylindrický zvukovod zakončený dutinou

Akustická impedance dutiny

$$Z_{a2} = \frac{c_0^2 \rho}{j\omega V}$$

$Z_{a1}$  je nulové, tj. útvar je v rezonanci tehdy, když je čitatel  $Z_{a1}$  roven nule, tedy když

$$Z_{a2} S \cos k_r l + jz_0 \sin k_r l = 0$$

Zavedeme-li  $k_r = \frac{\omega_r}{c_0}$  a dosadíme za  $Z_{a2}$  akustickou impedanci dutiny, dostaneme po úpravě

$$\frac{c_0 S}{\omega_r V} = \tan\left(\frac{\omega_r l}{c_0}\right)$$

Pro  $l \ll \lambda$  lze nahradit

$$\tan\left(\frac{\omega_r l}{c_0}\right) = \frac{\omega_r l}{c_0}$$

a tím dostaneme

$$\frac{c_0 S}{\omega_r V} = \frac{\omega_r l}{c_0}$$

z toho

$$\omega_r = c_0 \sqrt{\frac{S}{Vl}}$$

Tento vzorec je shodný s rovnicí dříve odvozenou pro Helmholtzův rezonátor. Útvar tedy pro malé  $l$  proti  $\lambda$  přejde v Helmholtzův rezonátor.

### 3.4 Kónický zvukovod

$$S = S_1 x^2$$

$$\ln S = \ln S_1 + 2 \ln x$$

$$\frac{d(\ln S)}{dx} = 2 \frac{d(\ln x)}{dx} = \frac{2}{x}$$

$$\frac{d^2\psi}{dx^2} + \frac{2}{x} \frac{d\psi}{dx} + k^2\psi = 0$$

$$z_1 = A + jB$$

$$A = \frac{(kx)^2}{1 + (kx)^2}$$

$$B = \frac{kx}{1 + (kx)^2}$$

### 3.5 Exponenciální zvukovod

$$S = S_1 e^{gx}$$

$$\ln S = \ln S_1 + gx$$

$$\frac{d(\ln S)}{dx} = g$$

$$\frac{d^2\psi}{dx^2} + g\frac{d\psi}{dx} + k^2\psi = 0$$

$$\omega_0 = \frac{c_0 g}{2}$$

$$\Omega = \frac{\omega}{\omega_0}$$

$$z_1 = A + jB$$

$$A = \sqrt{\left(1 - \frac{1}{\Omega^2}\right)}$$

$$B = \frac{1}{\Omega}$$

$$z_1 = \frac{z_2 \cos(bl + a) + j \sin bl}{j z_2 \sin bl + \cos(bl - a)}$$

$$a = \arctan \frac{g}{2b}$$

$$b = \sqrt{k^2 - \left(\frac{g}{2}\right)^2}$$

## 3.6 Hyperbolický zvukovod

$$S = \pi y^2$$

$$\frac{d^2\psi}{dx^2} + \frac{2}{y} \frac{dy}{dx} \frac{d\psi}{dx} + k^2\psi = 0$$

# Kapitola 4

## Teorie elektromechanických a elektroakustických měničů

### 4.1 Obecná teorie elektromechanických měničů

1. Elektrická strana:

- napětí
- proud

2. Mechanická strana:

- síla
- rychlost

Každou z těchto veličin můžeme vyjádřit jako funkci dvou jiných veličin. Např. máme-li dány elektrické veličiny, můžeme určit veličiny mechanické.

$$F = f_1(u, i)$$

$$v = f_2(u, i)$$

Úplné diferenciály

$$dF = \frac{\partial F}{\partial u} du + \frac{\partial F}{\partial i} di$$

$$dv = \frac{\partial v}{\partial u} du + \frac{\partial v}{\partial i} di$$

V našem případě jsou parciální derivace konstantami.

$$\frac{\partial F}{\partial u} = a_{11} \quad \frac{\partial F}{\partial i} = a_{12}$$

$$\frac{\partial v}{\partial u} = a_{21} \quad \frac{\partial v}{\partial i} = a_{22}$$

Po integraci

$$\int_0^F dF = a_{11} \int_0^u du + a_{12} \int_0^i di$$

$$\int_0^v dv = a_{21} \int_0^u du + a_{22} \int_0^i di$$

což dává

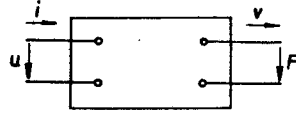
$$F = a_{11}u + a_{12}i$$

$$v = a_{21}u + a_{22}i$$

V maticovém tvaru (kaskádní matice)

$$\begin{bmatrix} F \\ v \end{bmatrix} = \begin{bmatrix} a_{11} & a_{12} \\ a_{21} & a_{22} \end{bmatrix} \begin{bmatrix} u \\ i \end{bmatrix}$$





Odvození impedanční matice:

$$F = f_3(i, v)$$

$$u = f_4(i, v)$$

$$dF = \frac{\partial F}{\partial i} di + \frac{\partial F}{\partial v} dv$$

$$du = \frac{\partial u}{\partial i} di + \frac{\partial u}{\partial v} dv$$

$$F = b_{11}i + b_{12}v$$

$$u = b_{21}i + b_{22}v$$

$$\begin{bmatrix} F \\ u \end{bmatrix} = \begin{bmatrix} b_{11} & b_{12} \\ b_{21} & b_{22} \end{bmatrix} \begin{bmatrix} i \\ v \end{bmatrix}$$

Odvození admitanční matice:

$$F = f_5(u, v)$$

$$i = f_6(u, v)$$

$$dF = \frac{\partial F}{\partial u} du + \frac{\partial F}{\partial v} dv$$

$$di = \frac{\partial i}{\partial u} du + \frac{\partial i}{\partial v} dv$$

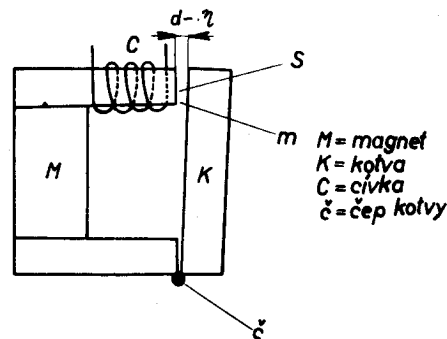
$$F = c_{11}u + c_{12}v$$

$$i = c_{21}u + c_{22}v$$

Podobným způsobem lze dojít k dalším dvojicím čtyřpólových rovnic měničů.

## 4.2 Elektromechanické měniče se soustředěnými elementy

### 4.2.1 Měnič elektromagnetický



V obvodu této soustavy je obvykle permanentní magnet a cívka, kterou protéká signálový proud. Magnet může být nahrazen tím, že cívkou protéká kromě signálového proudu ještě superponovaný proud stejnosměrný, který soustavu magneticky polarizuje. Obvodem protéká magnetický tok  $\Phi$ , který se skládá ze stejnosměrné složky  $\Phi_0$  a ze složky střídavé  $\Phi_i$ , vyvolané signálovým proudem  $i$ . Kotva  $K$  se přitahuje v mezeře ke jhu silou  $F$ . Její velikost určíme z rovnosti virtuálních prací za předpokladu elementárního posuvu kotvy o  $d\eta$ .

Hustota magnetické energie  $w$  na objemovou jednotku je rovna

$$w = \frac{1}{2}HB = \frac{B^2}{2\mu_0}$$

kde je  $H$  intenzita magnetického pole,  $B$  magnetická indukce a  $\mu_0$  permeabilita vakua (resp. vzduchu). Z rovnosti virtuálních prací při posuvu kotvy o  $d\eta$  plyne

$$Fd\eta = wSd\eta$$

takže síla  $F$  je rovna

$$F = \frac{SB^2}{2\mu_0}$$

Přitom  $S$  je plocha vzduchové mezery.

Platí vztah

$$SB = \Phi$$

Z něho vyplývá pro  $F$

$$F = \frac{\Phi^2}{2\mu_0 S}$$

Tok  $\Phi$  můžeme podle Hopkinsonova zákona vyjádřit jako

$$\Phi = \frac{F_m}{R_m}$$

kde  $F_m$  je magnetomotorická síla a  $R_m$  je magnetický odpor v magnetickém obvodu měniče. Když pro přehlednost předpokládáme, že cívkou měniče, která má  $n$  závitů, protéká stejnosměrný proud  $I_0$  se střídavou superpozicí signálového proudu  $i$ , lze magnetomotorickou sílu vyjádřit jako

$$F_m = n(I_0 + i)$$

Pro magnetický odpor obvodu platí za předpokladu, že zanedbáme odpor železné části (který se obvykle v praxi neuplatní)

$$R_m = \frac{1}{\mu_0} \frac{d - \eta}{S}$$

neboť délka vzduchové mezery ve směru toku je dána klidovou vzdáleností  $d$  zmenšenou o výchylku  $\eta$ . (Výchylku počítáme v kladném smyslu ve směru síly vyvozené měničem.) Magnetický tok je pak dán vztahem

$$\Phi = \frac{n(I_0 + i)}{d - \eta} \mu_0 S$$

Pro sílu měniče  $F$  tedy dostaneme

$$F = \frac{\mu_0 S n^2 (I_0 + i)^2}{2(d - \eta)^2}$$

Úplný diferenciál  $F$  lze psát jako

$$dF = \frac{\partial F}{\partial i} di + \frac{\partial F}{\partial \eta} d\eta$$

Provedeme-li parciální derivace, dostaneme

$$dF = n^2 \mu_0 S \frac{I_0 + i}{(d - \eta)^2} di + n^2 \mu_0 S \frac{(I_0 + i)^2}{(d - \eta)^3} d\eta$$

V této rovnici můžeme pro  $i \ll I_0$  a  $\eta \ll d$  zanedbat  $i$  a  $\eta$ . Pak tato rovnice po integraci vede na

$$F = n^2 \mu_0 S \frac{I_0}{d^2} i + n^2 \mu_0 S \frac{I_0^2}{d^3} \eta$$

Předpokládáme dále harmonický pohyb, takže lze zavést

$$\eta = \frac{v}{j\omega}$$

Dále lze dosadit

$$\frac{nI_0\mu_0 S}{d} = \Phi_0$$

Pro indukčnost cívky měniče můžeme psát přibližně

$$L_0 = \frac{n\Phi_0}{I_0}$$

Zavedme dále

$$n^2 \mu_0 S \frac{I_0}{d^2} = \frac{n \Phi_0}{d} = k_a$$

a

$$n^2 \mu_0 S \frac{I_0^2}{d^3} = k_a^2 \frac{1}{L_0}$$

Pak můžeme psát

$$F = k_a i + \frac{k_a^2}{j\omega L_0} v$$

což je první rovnice plynoucí z impedanční matice čtyřpólu. Můžeme jej dále názorněji psát ve tvaru

$$F = k_a i + \frac{1}{j\omega c_{na}} v$$

kde

$$c_{na} = \frac{L_0}{k_a^2}$$

$c_{na}$  má z hlediska k měniči připojené mechanické soustavy význam negativní poddajnosti, neboť souvisí se silou, která má smysl týž jako výchylka  $\eta$ , resp. rychlost  $v$ , zatímco u eventuálně připojené poddajnosti vnější by síla působila opačně.

S existencí negativní poddajnosti souvisí též pojem mechanické stability elektromagnetického měniče. Kdyby byl na mechanické straně nezatížený, kotva by přiskočila ke jhu. Připojíme-li však ke kotvě (což v praxi vždy musí být) vnější pružný element o poddajnosti  $c$ , pak je-li

$$c < c_{na}$$

je soustava stabilní.

Nyní odvodíme výraz pro napětí  $u$  indukované v cívce měniče. Je rovno

$$u = n \frac{\partial \Phi}{\partial t}$$

Po dosazení za magnetický tok dostaneme

$$u = n^2 \mu_0 S \frac{\partial I_0 + i}{\partial t d - \eta}$$

Zde jsou  $i$  a  $\eta$  funkcemi času. Lze proto rovnici rozepsat na

$$u = \frac{n^2 \mu_0 S}{d - \eta} \frac{\partial i}{\partial t} + \frac{n^2 \mu_0 S (I_0 + i)}{(d - \eta)^2} \frac{\partial \eta}{\partial t}$$

Pro  $i \ll I_0$  a  $\eta \ll d$  lze zanedbat  $i$  a  $\eta$ . Pak tato rovnice po integraci vede na

$$u = L_0 \frac{\partial i}{\partial t} + k_a \frac{\partial \eta}{\partial t}$$

Pro harmonický signál je

$$\frac{\partial i}{\partial t} = j\omega i$$

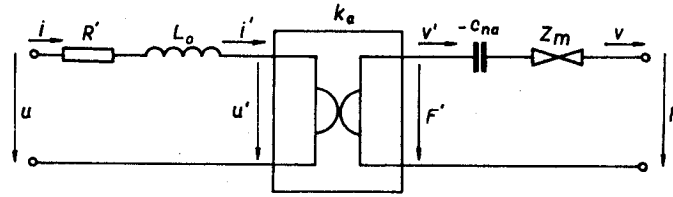
$$\frac{\partial \eta}{\partial t} = v = j\omega \eta$$

takže lze konečně psát

$$u = j\omega L_0 i + k_a v$$

což je druhá rovnice plynoucí z impedanční matice čtyřpólu.

Na základě rovnic pro  $F$  a  $u$  můžeme stanovit úplné náhradní schéma elektromagnetického měniče. Vezmeme přitom v úvahu, že cívka má kromě indukčnosti  $L_0$  ještě ohmický odpor  $R'$  a že na kotvu je připojena mechanická impedance  $Z_m$  (do které je zahrnuta i hmota kotvy).



Vztahy pro gyrátor:

$$F' = k_a i'$$

$$u' = k_a v'$$

Tyto rovnice lze psát po způsobu rovnic pro čtyřpóly ve tvaru

$$F' = 0u' + k_a i'$$

$$v' = k_a^{-1} u' + 0i'$$

nebo v maticovém tvaru

$$\begin{bmatrix} F' \\ v' \end{bmatrix} = \begin{bmatrix} 0 & k_a \\ k_a^{-1} & 0 \end{bmatrix} \begin{bmatrix} u' \\ i' \end{bmatrix}$$

Kaskádní matice celého měniče:

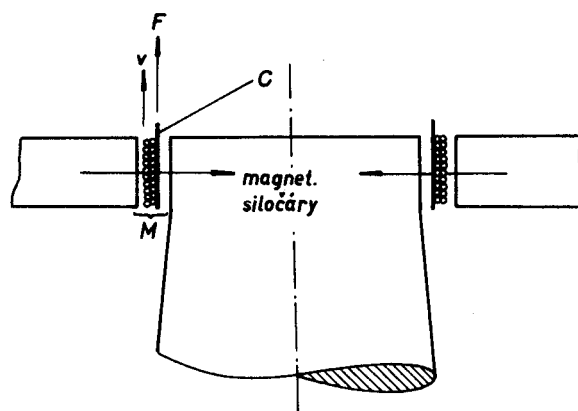
$$\begin{bmatrix} F \\ v \end{bmatrix} = \begin{bmatrix} 1 & Z_m - (1/j\omega c_{na}) \\ 0 & 1 \end{bmatrix} \begin{bmatrix} 0 & k_a \\ k_a^{-1} & 0 \end{bmatrix} \begin{bmatrix} 1 & R' + j\omega L_0 \\ 0 & 1 \end{bmatrix} \begin{bmatrix} u \\ i \end{bmatrix}$$

Po provedení součinů

$$M = \begin{bmatrix} \left( Z_m - \frac{1}{j\omega c_{na}} \right) \frac{1}{k_a} & \left( Z_m - \frac{1}{j\omega c_{na}} \right) (R' + j\omega L_0) \frac{1}{k_a} + k_a \\ \frac{1}{k_a} & \frac{R' + j\omega L_0}{k_a} \end{bmatrix}$$



## 4.2.2 Měnič elektrodynamický cívkový



Aktivní část vodiče je svinuta do cívky, umístěné ve vzduchové mezeře prstencového tvaru  $M$ , v níž probíhají siločáry magnetického pole radiálně. Je známo, že na vodič působí síla  $dF$  ve směru kolmém na rovinu danou siločárou procházející elementem vodiče a tečnou k vodiči v příslušném bodě, protéká-li elementem vodiče o délce  $dl$  proud  $i$ . (Pravidlo levé ruky.) Její velikost je dána rovnicí

$$dF = [B \times idl] = Bidl \sin \alpha$$

kde  $\alpha$  značí úhel mezi tečnou k vodiči a směrem siločar magnetického pole. V našem případě jsou všechny elementy vodiče kolmé na směr siločar, takže  $\sin \alpha = 1$ . Proto na vodič o celkové aktivní délce  $l$  působí síla

$$F = \int_0^l Bi \, dl$$

Pro homogenní magnetické pole platí

$$F = Bli$$

Síla  $F$  má směr axiální.

Celkové indukované napětí v cívce měniče je dáno superpozicí dvou dílčích napětí:

1. Napětí indukované v cívce průtokem proudu  $i$ .
2. Napětí indukované v cívce pohybem vodiče v magnetickém poli.

$$u = L_0 \frac{\partial i}{\partial t} + \frac{\partial \Phi}{\partial t}$$

Magnetický tok v záběru s vodičem cívky je

$$\Phi = Bl\eta$$

a tedy

$$\frac{\partial \Phi}{\partial t} = Bl \frac{\partial \eta}{\partial t} = Blv = k_a v$$

Pro harmonický signál lze psát

$$\frac{\partial i}{\partial t} = j\omega i$$

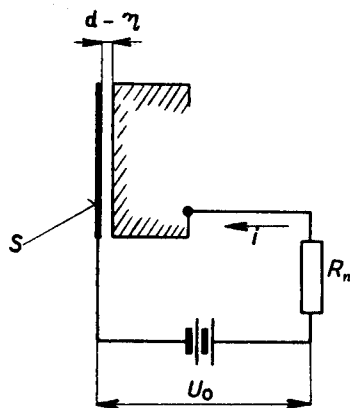
takže rovnici lze upravit na

$$u = j\omega L_0 i + k_a v$$

Rovnice pro  $F$  a  $u$  jsou základní vztahy platné pro elektrodynamický měnič.

Úplné náhradní schéma elektrodynamického cívkového měniče je totéž jako u elektromagnetického, až na to, že zde odpadá negativní poddajnost (místo ní je zkrat).

### 4.2.3 Elektromechanický měnič elektrostatičký



Předpoklady:

- membrána kmitá konfázně
- $R_n = \infty$

Síla  $F$ , která působí na membránu, je dána vzorcem

$$F = wS$$

kde  $w$  znamená hustotu elektrostatičké energie

$$w = \frac{1}{2}ED = \frac{\epsilon_0 E^2}{2}$$

když  $E$  je intenzita elektrického pole,  $D$  elektrická indukce a  $\epsilon_0$  permitivita vakua

$$\epsilon_0 = 8,854 \cdot 10^{-12}$$

Síla  $F$  je tedy rovna

$$F = wS = \frac{\epsilon_0 S E^2}{2}$$

Intenzita pole  $E$  mezi elektrodami měniče (mezi membránou a pevnou elektrodou) je dána gradientem napětí, a je tedy

$$E = \frac{U_0 + u}{d - \eta}$$

Proto lze pro sílu psát

$$F = \frac{\varepsilon_0 S (U_0 + u)^2}{2(d - \eta)^2}$$

Zde jsou  $u$  a  $\eta$  časově proměnné veličiny. Úplný diferenciál  $F$  je

$$dF = \frac{\partial F}{\partial u} du + \frac{\partial F}{\partial \eta} d\eta$$

Když provedeme parciální derivace  $F$  podle  $u$  a  $\eta$ , dostaneme

$$dF = \varepsilon_0 S \frac{U_0 + u}{(d - \eta)^2} du + \varepsilon_0 S \frac{(U_0 + u)^2}{(d - \eta)^3} d\eta$$

V praxi je obvykle

$$u \ll U_0 \quad \eta \ll d$$

Lze proto  $u$  oproti  $U_0$  a  $\eta$  oproti  $d$  zanedbat. Potom

$$F = \varepsilon_0 S \frac{U_0}{d^2} u + \varepsilon_0 S \frac{U_0^2}{d^3} \eta$$

Zavedme výraz pro klidovou kapacitu měniče. Je

$$C_0 = \frac{\varepsilon_0 S}{d}$$

Zavedme dále klidový náboj  $Q_0 = C_0 U_0$ , a za předpokladu harmonického signálu,  $\eta = v/j\omega$ . Pak lze psát

$$\varepsilon_0 S \frac{U_0}{d^2} = \frac{C_0 U_0}{d} = \frac{Q_0}{d} = k_b$$

kde  $k_b$  je konstanta. A dále

$$\varepsilon_0 S \frac{U_0^2}{d^3} = \frac{\varepsilon_0^2 S^2 U_0^2}{d^4} \frac{d}{\varepsilon_0 S} = k_b^2 \frac{1}{C_0}$$

Pro sílu  $F$  pak dostáváme

$$F = k_b u + k_b^2 \frac{1}{j\omega C_0} v$$

To lze té psát

$$F = k_b u + \frac{1}{j\omega c_{nb}} v$$

jestliže zavedeme

$$c_{nb} = \frac{C_0}{k_b^2}$$

Výraz  $c_{nb}$  má význam negativní poddajnosti.

Nyní odvodíme vztah pro proud  $i$ .

Náboj  $q$  na měničích je dán výrazem

$$q = (U_0 + u) C$$

kde  $C$  je okamžitá hodnota kapacity mezi jeho elektrodami. Je rovna

$$C = \frac{\varepsilon_0 S}{d - \eta}$$

Náboj  $q$  je proto

$$q = (U_0 + u) \frac{\varepsilon_0 S}{d - \eta}$$

Derivujeme tento výraz podle  $t$ . ( $u$  a  $\eta$  jsou časově závislé).

$$q = f(u, \eta)$$

Derivací proto dostaneme

$$\frac{\partial q}{\partial t} = \frac{\varepsilon_0 S}{d - \eta} \frac{\partial u}{\partial t} + (U_0 + u) \frac{\varepsilon_0 S}{(d - \eta)^2} \frac{\partial \eta}{\partial t}$$

Pro  $\eta \ll d$  a  $u \ll U_0$  lze zanedbat  $\eta$  oproti  $d$  a  $u$  oproti  $U_0$ . Pak dostaneme

$$\frac{\partial q}{\partial t} = \frac{\varepsilon_0 S}{d} \frac{\partial u}{\partial t} + \frac{U_0 \varepsilon_0 S}{d^2} \frac{\partial \eta}{\partial t}$$

Po zavedení klidové kapacity, proudu a rychlosti můžeme psát

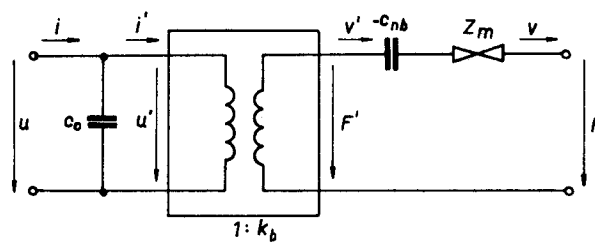
$$i = j\omega C_0 u + k_b v$$

$$i = i_c + i'$$

kde  $i_c$  je proud klidovou kapacitou  $C_0$  od napětí  $u$  a

$$i' = k_b v$$

Z rovnice pro  $F$  a  $i$  vyplývá náhradní schéma elektrostatického měniče.



Vztahy pro transformátor:

$$F' = k_b u'$$

$$i' = k_b v'$$

Které můžeme té psát

$$F' = k_b u' + 0 i'$$

$$v' = 0 u' + k_b^{-1} i'$$

V maticové formě

$$\begin{bmatrix} F' \\ v' \end{bmatrix} = \begin{bmatrix} k_b & 0 \\ 0 & k_b^{-1} \end{bmatrix} \begin{bmatrix} u' \\ i' \end{bmatrix}$$

Pro úplné náhradní schéma měniče lze napsat vztah

$$\begin{bmatrix} F \\ v \end{bmatrix} = \begin{bmatrix} 1 & Z_m - (1/j\omega C_{nb}) \\ 0 & 1 \end{bmatrix} \begin{bmatrix} k_b & 0 \\ 0 & k_b^{-1} \end{bmatrix} \begin{bmatrix} 1 & 0 \\ j\omega C_0 & 1 \end{bmatrix} \begin{bmatrix} u \\ i \end{bmatrix}$$

Po provedení součinů

$$M = \begin{bmatrix} j\omega C_0 \left( Z_m - \frac{1}{j\omega c_{nb}} \right) \frac{1}{k_b} + k_b & \left( Z_m - \frac{1}{j\omega c_{nb}} \right) \frac{1}{k_b} \\ \frac{j\omega C_0}{k_b} & \frac{1}{k_b} \end{bmatrix}$$



### **4.3 Elektromechanické měniče s rozprostřenými elementy**

U elektromechanických měničů založených na interakci mezi elektrickým nebo magnetickým polem a deformací uvnitř aktivního materiálu nelze postupovat tak jednoduše jako v předchozí kapitole. Síly, deformace i veličiny elektrického resp. magnetického pole jsou v aktivní části měniče rozprostřeny. Typickými představiteli elektromechanických měničů s rozprostřenými elementy jsou měniče piezoelektrické a magnetostrikční. V obou případech při odvození teorie těchto měničů vyjdeme ze stavových rovnic aktivního materiálu.

### **4.4 Náhradní elektrická schémata elektromechanických měničů**

Z předchozího vyplývá, že ideální reciproké elektromechanické měniče můžeme rozdělit do dvou kategorií:

1. Měniče s magnetickým polem (gyrátor)
2. Měniče s elektrickým polem (transformátor)

#### **Pravidla pro stanovení náhradního elektrického schématu u elektromechanických měničů první kategorie**

1. Mechanickému odporu odpovídá elektrický odpor.
2. Hmotnosti odpovídá kapacita.
3. Poddajnosti odpovídá indukčnost.
4. Spojení na společnou rychlost odpovídá paralelní spojení.
5. Spojení na společnou sílu odpovídá sériové spojení.

#### **Pravidla pro stanovení náhradního elektrického schématu u elektromechanických měničů druhé kategorie**

1. Mechanickému odporu odpovídá elektrický odpor.
2. Hmotnosti odpovídá indukčnost.
3. Poddajnosti odpovídá kapacita.
4. Spojení na společnou rychlost odpovídá sériové spojení.
5. Spojení na společnou sílu odpovídá paralelní spojení.

## 4.5 Elektroakustické měniče

Měníče, jejichž akusticky aktivní část, obvykle ne příliš hmotná, kmitá se značnou deformací.

$$p = \varphi_1(u, i)$$

$$W = \varphi_2(u, i)$$

- Páskový elektrodynamický měnič
- Elektrostatický měnič s tenkou membránou
- Elektrostatický měnič dvojčinný s tenkou membránou
- Měníč s elektretovou membránou

# Kapitola 5

## Základní vlastnosti diskrétní Fourierovy transformace

### 5.1 Periodické vlastnosti transformace a zpětné transformace

Diskrétní Fourierova transformace a zpětná diskrétní Fourierova transformace definují periodické posloupnosti

$$x_i = x_{i+\mu N}, \quad \mu = 0, \pm 1, \pm 2, \dots,$$

$$X_k = X_{k+\mu N}, \quad \mu = 0, \pm 1, \pm 2, \dots,$$

Jako zvláštní případ dostáváme vyjádření pro záporné indexy

$$x_{-i} = x_{N-i},$$

$$X_{-k} = X_{N-k},$$

## 5.2 Symetrie transformace

Zpětnou transformaci lze vyjádřit jako komplexně sdruženou hodnotu  $(1/N)$ -násobku přímé transformace provedené na komplexně sdružený obraz.

$$x_i = \left( F \left\{ \frac{1}{N} X_k^* \right\} \right)^*$$

Obráceně přímou transformaci lze vyjádřit jako komplexně sdruženou hodnotu zpětné transformace provedené na  $N$  násobek komplexně sdruženého originálu.

$$X_k = \left( F^{-1} \{ N x_i^* \} \right)^*$$

## 5.3 Linearita transformace

$$ax_i + by_i \cong aX_k + bY_k$$

## 5.4 Transformace převrácených posloupností

Obraz převrácené posloupnosti je roven převrácenému obrazu.

$$x_i = \left( F \left\{ \frac{1}{N} X_k^* \right\} \right)^*$$

$$F^{-1} \{ X_{-k} \} = x_{-i}$$

## 5.5 Transformace sudé a liché posloupnosti

Obraz sudé posloupnosti je sudá posloupnost:

$$F \{ x_i^S \} = \frac{X_k + X_{-k}}{2}$$

a obraz liché posloupnosti je lichá posloupnost:

$$F \{x_i^L\} = \frac{X_k - X_{-k}}{2}$$

## 5.6 Transformace komplexně sdružené posloupnosti

Obraz komplexně sdružené posloupnosti je roven komplexně sdruženému převrácenému obrazu původní posloupnosti:

$$F \{x_i^*\} = X_{-k}^*$$

Originálem ke komplexně sdruženému obrazu je převrácená komplexně sdružená posloupnost:

$$F^{-1} \{X_k^*\} = x_{-i}^*$$

## 5.7 Vlastnosti transformace reálné posloupnosti

- Jeli  $x_i$  reálná posloupnost, pak její obraz splňuje podmínku

$$X_k^* = X_{-k}$$

- Reálná část obrazu ( $U_k$ ) reálná posloupnosti je sudá

$$U_{-k} = U_k$$

a imaginární část ( $V_k$ ) je lichá

$$V_{-k} = -V_k$$

- U reálné posloupnosti je obrazem její sudé části reálná část obrazu a obrazem liché části je imaginární část obrazu násobená j.

## 5.8 Vlastnosti transformace komplexních posloupností

- Pro obraz reálné části  $x_i$  platí

$$x_i \cong (Z_k + Z_k^*) / 2$$

a pro obraz imaginární části

$$y_i \cong (Z_k - Z_{-k}^*) / 2j$$

- Pro reálnou a imaginární část obrazu platí

$$U_k = F \{x_i^S + iy_i^L\}$$

$$V_k = F \{y_i^S - ix_i^L\}$$

## 5.9 Maticové vyjádření transformace

$$x = (x_0, x_1, \dots, x_{N-1})^T$$

$$X = (X_0, X_1, \dots, X_{N-1})^T$$

$$X = Wx$$

$$W = \begin{pmatrix} W^0 & W^0 & W^0 & \dots & W^0 \\ W^0 & W^1 & W^2 & \dots & W^{N-1} \\ W^0 & W^2 & W^4 & \dots & W^{2(N-1)} \\ \vdots & \vdots & \vdots & \ddots & \vdots \\ W^0 & W^{N-1} & W^{2(N-1)} & \dots & W^{(N-1)(N-1)} \end{pmatrix}$$

## 5.10 Vlastnosti matice $\mathbf{W}$

1. Matice  $\mathbf{W}$  je regulární a symetrická:

$$W^T = W, \quad (W^{-1})^T = W^{-1}$$

2. Matice  $W^{-1}$  je komplexně sdružená k matici  $\mathbf{W}$ :

$$W^{-1} = (1/N) W^*$$

3. Matice  $\mathbf{W}$  je unitární, tj. platí pro ni

$$W^T = W, \quad (W^{-1})^T = W^{-1}$$

4. Matice  $\mathbf{W}$  je permutační periodická matice 4. stupně těchto vlastností:

$$W^4 = N^2 E$$

$$W^2 = NP$$

kde  $\mathbf{E}$  je jednotková matice a  $\mathbf{P}$  je permutační matice s obecným prvkem

$$p_{ik} = \begin{cases} 1, & i = k = 0 \\ 1, & i + k = N \\ 0, & \text{ostatní } i, k \end{cases}$$



5. Matice  $\mathbf{W}$  má charakteristická čísla

$$\lambda_1 = \sqrt{N}, \quad \lambda_2 = -\sqrt{N}, \quad \lambda_3 = -j\sqrt{N}, \quad \lambda_4 = j\sqrt{N}$$

## 5.11 Transformace posunuté posloupnosti

Obraz posloupnosti  $x_i$  posunuté o  $\nu$  je roven obrazu původní posloupnosti násobenému  $e^{-j\nu k 2\pi/N}$ :

$$F\{x_{i-\nu}\} = X_k e^{-j\nu k 2\pi/N}$$

## 5.12 Zpětná transformace posunuté posloupnosti

Originálem k posunutému obrazu  $X_{k-\mu}$  je posloupnost  $x_i$  násobená exponenciální posloupností  $e^{j\mu i 2\pi/N}$ :

$$F^{-1}\{X_{k-\mu}\} = x_i e^{j\mu i 2\pi/N}$$

## 5.13 Transformace posloupnosti násobené exponenciální posloupností

Obraz posloupnosti  $x_i$  násobené exponenciální posloupností  $e^{j\mu i 2\pi/N}$  je roven obrazu původní posloupnosti posunuté o  $\mu$ :

$$F\{x_i e^{j\mu i 2\pi/N}\} = X_{k-\mu}$$

## 5.14 Zpětná transformace posloupnosti násobené exponenciální posloupností

Originálem k posloupnosti  $X_k$  násobené exponenciální posloupností  $e^{j\nu k 2\pi/N}$  je posloupnost  $x_i$  posunutá o  $-\nu$ :

$$F^{-1} \{X_k e^{j\nu k 2\pi/N}\} = x_{i+\nu}$$

## 5.15 Transformace periodické konvoluce

Obraz diskrétní periodické konvoluce  $z_i$  posloupností  $x_i$  a  $y_i$  je roven součinu jejich obrazů  
 Obraz posloupnosti  $x_i$  násobené exponenciální posloupností  $e^{j\mu i 2\pi/N}$  je roven obrazu původní posloupnosti posunuté o  $\mu$ :

$$F \{z_i\} = X_k Y_k$$

Tuto větu lze vyslovit i takto:

Originálem k součinu dvou obrazových posloupností je diskrétní periodická konvoluce posloupností originálů.

## 5.16 Zpětná transformace periodické konvoluce obrazů

Originálem k periodické konvoluci obrazů je N-násobek součinu originálů:

$$F^{-1} \{X_k * Y_k\} = N x_i y_i$$

Tuto větu lze vyslovit i obráceně:

Obraz součinu posloupností je roven diskrétní periodické konvoluci obrazů těchto posloupností dělené N:

$$F \{x_i y_i\} = \frac{1}{N} X_k * Y_k$$

## 5.17 Transformace periodické korelace

$$\rho_i(x, y) = \sum_{\nu=0}^{N-1} x_\nu y_{\nu+1}, \quad i = 0, 1, \dots, N-1$$

Obraz diskrétní periodické korelace posloupností je roven součinu převráceného obrazu první posloupnosti s obrazem druhé posloupnosti:

$$F \{ \rho_i(x, y) \} = X_{-k} Y_k$$

Budou-li obě posloupnosti reálné, platí:

$$F \{ \rho_i(x, y) \} = X_k^* Y_k$$

$$F \{ \rho_i(x, x) \} = |X_k|^2$$

## 5.18 Zpětná transformace periodické korelace

Originálem k diskrétní periodické korelaci  $\rho_k(X, Y)$  obrazů  $X_k$  a  $Y_k$  je  $N$ -násobný součin převrácené posloupnosti  $x_{-i}$  s posloupností  $y_i$ :

$$F^{-1} \{ \rho_k(X, Y) \} = N x_{-i} y_i$$

## 5.19 Součet členů posloupnosti originálu

Součet členů posloupnosti originálu je roven nultému členu posloupnosti obrazu:

$$\sum_{i=0}^{N-1} x_i = X_0$$

## 5.20 Součet členů posloupnosti obrazu

Součet členů posloupnosti obrazu je roven  $N$ -násobnému nultému členu posloupnosti originálu:

$$\sum_{k=0}^{N-1} X_k = Nx_0$$

## 5.21 Rovnost skalárního součinu originálu a obrazu (Parsevalova rovnost)

Skalární součin posloupnosti  $x_i$  s posloupností  $y_i$  je roven skalárnímu součinu obrazu jedné posloupnosti s převráceným obrazem druhé posloupnosti dělenému  $N$ :

$$\sum_{i=0}^{N-1} x_i y_i = \frac{1}{N} \sum_{k=0}^{N-1} X_{-k} Y_k = \frac{1}{N} \sum_{k=0}^{N-1} X_k Y_{-k}$$

## 5.22 Souvislost mezi obrazem původní a doplněné posloupnosti

Členy obrazu  $Y_k$  doplněné posloupnosti  $y_i$ , jejich indexy splňují podmínku  $k = mN/N$  pro  $m = 0, 1, \dots, M - 1$ , jsou rovny odpovídajícím členům obrazu  $X_k$  původní posloupnosti  $x_i$ :

$$Y_{mN/M} = X_m, \quad m = 0, 1, \dots, M - 1$$

## 5.23 Souvislost mezi obrazem původní posloupnosti a posloupnosti doplněné na $p$ -násobnou délku

Doplníme-li původní posloupnost délky  $M$  celkem  $(p-1)M$  nulovými body na  $p$ -násobnou délku  $N=pM$ , pak platí:

$$Y_{pm} = X_m, \quad m = 0, 1, \dots, M - 1$$

## 5.24 Transformace opakované posloupnosti

Obraz posloupnosti  $y_i$ , vytvořené  $p$ -krát opakovanou posloupností  $x_i$ , je posloupnost  $Y_k$ , která je rovna  $p$ -krát zředěné posloupnosti  $pX_k$ .

## 5.25 Zpětná transformace zředěné posloupnosti

Originál k posloupnosti  $Y_k$ , která je  $p$ -krát zředěnou posloupností  $X_k$ , je posloupnost  $y_i$  tvořená  $p$ -krát opakovanou posloupností  $(1/p)x_i$ .

## 5.26 Transformace zředěné posloupnosti

Obrazem posloupnosti, vytvořené  $p$ -krát zředěnou posloupností  $x_i$ , je posloupnost, která je rovna  $p$ -krát opakovanému obrazu původní posloupnosti.

## 5.27 Zpětná transformace opakované posloupnosti

Originálem k posloupnosti, tvořené  $p$ -krát opakovanou posloupností, je  $p$ -krát zředěná posloupnost  $x_i$ .

# Kapitola 6

## Hudební akustika

### 6.1 Výška tónu

Charakteristickým rysem tónů je periodický průběh, tj.

$$f(t) = f(t + T)$$

Nejjednodušší periodický průběh je možno vyjádřit vztahem

$$f(t) = A \sin(\omega t) = A \sin(2\pi f t)$$

Tato rovnice plně charakterizuje tak zvaný *čistý* (sinusový) *tón*, který jako přirozený neexistuje. Nejvíce se mu blíží tón flétny a varhan.

Obecně se setkáváme s tóny složenými

$$f(t) = \sum_n A_n \sin(2\pi n f t + \varphi_n)$$

které se vyznačují "barvou".

Rozeznáváme dvě formy výšky:

1. **výška absolutní,**

Je dána přímo kmitočtem.

## 2. výška relativní,

Vyjadřuje hudební interval mezi zkoumaným a základním tónem.

Jako základní interval hudebních systémů se obvykle bere *oktáva*, pro kterou platí:

$$\frac{f_2}{f_1} = 2$$

I v oblasti vnímání výšky se uplatňuje Weberův-Fechnerův zákon, proto je výhodné do vyjadřování hodnoty frekvence zavádět logaritmus (logaritmická stupnice na ose frekvence).

### 6.1.1 Dělení akustického a hudebního pásma

Fyzikální akustika

Referenční kmitočet: 1000Hz

Srovnávací tón: 125Hz

Tónová hladina (F):

$$F = \log_2 \frac{f}{f_0} = 3.32 \log_{10} \frac{f}{f_0} \quad [\text{octa}]$$

V tomto dělení jsou realizovány i rozsahy měřicích elektroakustických zařízení. Pro potřebu podrobnějších analýz se oktávové pásma dále dělí na řadu pásem třetino-oktávoových, pro přesná melodická měření se zavádí centioktáva:

$$1[\text{cocta}] = \frac{1}{100}[\text{octa}]$$

Označení oktávy	Kmitočet [Hz]
-3	16
-2	31.5
-1	63
0	125
1	250
2	500
3	1000
4	2000
5	4000
6	8000
7	16000

Hudební akustika

Komorní  $a$  ( $a^1$ ): 440Hz



Název oktáva	Základní tón	Kmitočtové pásmo [Hz]
Subkontra oktáva	$C_2$	16.6-30.94
Kontra oktáva	$C_1$	33-61.88
Velká oktáva	$C$	66-123.35
Malá oktáva	$c$	132-247
Jednočárkovaná oktáva	$c^1$	264-495
Dvoučárkovaná oktáva	$c^2$	528-990
Tříčárkovaná oktáva	$c^3$	1056-1980
Čtyřčárkovaná oktáva	$c^4$	2122-3960
Pětičárkovaná oktáva	$c^5$	4224-7920

tón základní (první harmonická)

tóny alikvótní (vyšší harmonické)

### 6.1.2 Vnímání absolutní výšky

Vnímání výšky není pouze funkcí kmitočtu, ale závisí i na intenzitě.

Nerovnoměrná citlivost sluchu na kmitočtové změny. Na intonační změny je ucho nejcitlivější v oblasti 2000-2500 Hz.

Vnímání intonačních změn závisí též na času poslechu.

Vnímání výšky je ovlivňováno i nelineárním zkreslením ve sluchovém orgánu. Subjektivně slyšíme i neexistující kombinační tóny (diferenční a sumační).

### 6.1.3 Relativní výška tónu, hudební interval

Řada intervalových stupňů je geometrická, což odpovídá i fyziologickým zákonům vnímání.

Platí, že:

- první harmonická ( $f_1 = f$ ) je základním tónem
- druhá harmonická ( $f_2 = 2f$ ) je oktáva
- třetí harmonická ( $f_3 = 3f$ ) je kvinta přenesená o oktávu výše
- čtvrtá harmonická ( $f_4 = 4f$ ) je tón o dvě oktávy výše

Základní pravidla pro počítání s relativními výškami:

1. Provádíme-li součet intervalů, pak výsledná relativní výška je dána součinem dílčích relativních výšek.
2. Určujeme-li rozdíl intervalů, pak výsledná relativní výška je dána podílem relativních výšek.

## 6.2 Barva tónu

zvuková spektra

čistý tón (tón bez barvy)

vyšší harmonické (rozdílný účinek sudých a lichých složek)

neharmonické kmitočty (subharmonické, kombinační, obecné)

přechodové jevy (ustržení počátku, reprodukce pozpátku)

## 6.3 Hudební soustavy a stupnice

Problém: Jak rozdělit interval oktávy?

### 6.3.1 Soustava Pythagorejská (kvintová)

Základem je postup kvint ( $\frac{3}{2}$ ).

sekunda	$9/8$	(kvinta+kvinta-oktáva)
kvarta	$4/3$	(kvinta-sekunda)
sexta	$27/16$	(sekunda+kvinta)
tercie	$81/64$	(sexta+kvinta-oktáva)
septima	$243/128$	(tercie+kvinta)

Hudební stupeň	prima	sekunda	tercie	kvarta	kvinta	sexta	septima	oktáva
Absolutní výška $f$ [Hz] = kmitočet	120	135	152	160	180	202	227	240
Relativní výška $\frac{f_2}{f_1}$ = interval	$1/1$	$9/8$	$81/64$	$4/3$	$3/2$	$27/16$	$243/128$	$2/1$
Interval mezi stupni		$9/8$	$9/8$	$256/243$	$9/8$	$9/8$	$9/8$	$256/243$
Označení intervalu		celý tón	celý tón	půltón	celý tón	celý tón	celý tón	půltón

Obr. 32: Schéma pythagorejské soustavy (kvintové)

### 6.3.2 Soustava didymická (harmonická)

Základem je pohyb kvinty ( $\frac{3}{2}$ ) a čisté tercie ( $\frac{5}{4}$ ).

sexta	$5/3$	(kvarta+tercie)
septima	$15/8$	(kvinta+tercie)

Hudební stupeň	prima	sekunda	tercie	kvarta	kvinta	sexta	septima	oktáva
Absolutní výška $f$ [Hz] * kmitočet	120	135	150	160	180	200	225	240
Relativní výška $\frac{f_2}{f_1}$ -interval	$1/1$	$9/8$	$5/4$	$4/3$	$3/2$	$5/3$	$15/8$	$2/1$
Interval mezi stupni		$9/8$	$10/9$	$16/15$	$9/8$	$10/9$	$9/8$	$16/15$
Označení intervalu		velký celý tón	malý celý tón	půltón	velký celý tón	malý celý tón	velký celý tón	půltón

Obr. 33: Schéma didymické soustavy (terciově)

### 6.3.3 Rovnoměrně temperované ladění

Dělení na 12 půltónů je provedeno čistě matematicky, tedy oktáva  $\equiv \frac{2}{1} = a^{12}$

$$a = \sqrt[12]{2} = 1.05946$$

Mezi temperované nástroje patří:

- klávesové nástroje,
- cimbál,
- xylofon, vibrafon, zvonková hra.

Bach: Dobře temperovaný klavír

### 6.3.4 Centová stupnice

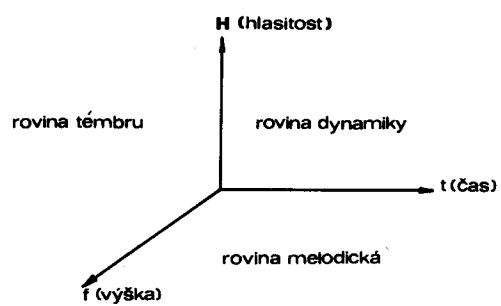
Slouží pro přesné vyjádření intonačních rozdílů.

Oktáva obsahuje 1200 centů.

Základní vztah pro relativní výšku intervalu:

$$\frac{f_2}{f_1} = 2^{x/1200}$$

## 6.4 Akustická výstavba hudby



Obr. 34: Prostor hudebního projevu

### 6.4.1 Akustické vlastnosti pěveckého hlasu

## 6.5 Hudební nástroje pohledem akustika

Podle funkce jednotlivých dílů hudebního nástroje:

- vibrátor,
- generátor,
- amplifikátor.

Podle vzniku tónů:

- chordofony,
- aerofony,
- membránofony,
- idiofony,
- elektrofonické nástroje.



### Rozdělení hudebních nástrojů

	VIBRÁTOR	GENERÁTOR	AMPLIFIKÁTOR	HUDEBNÍ NÁSTROJE
<b>CHORDOFONY</b>		smyčce	rezonanční skříně	housle, viola, violoncello, kontrabas
		prsty (drnkání)		harfa, kytara
		trsátko		mandolína, banjo
		kladívková mechanika		klavír, piano
		drnkací konstrukce		cembalo
		paličky (lžičkové)		cimbál
<b>AEROFONY</b>		náústek se rtem	rezonanční těleso, popř. skříně	flétna, pikola
		jazyček (třetinový náústek)		klarinet, basklarinet, saxofon
		strojek (dvouplátkový)		hoboj, fagot
		nátrubek		tromba, pozoun, tuba, lesní roh
		kovové jazyčky		harmonium, harmonika
		všechny typy retných i jazyčkových generátorů		varhany

<b>MEMBRANOFONY</b>	napnutá blána	paličky	kotel	tympány
			kovový válec	velký buben, malý buben
	napnutá blána s plíšky	rukou	válec, někdy soudek	tom-tom, bongo-bongo, čínský buben
				tamburína
<b>IDIOFONY</b>	dřevěné destičky	paličky (lžičkovité)		xylofon
	dřevěné plátky	kladívková mechanika	rezonanční roury	celesta
		paličky (oplstěné)		vibrafon
		kladívkové paličky		zvonková hra
	rourové tyče	palička		zvony
	ocelová tyč	kovová tyčinka		triangl
	kovové desky (vypouklé)	palička, vzájemný úder		tam-tam, činely
	kovové desky (ohnuté)	palička		gong