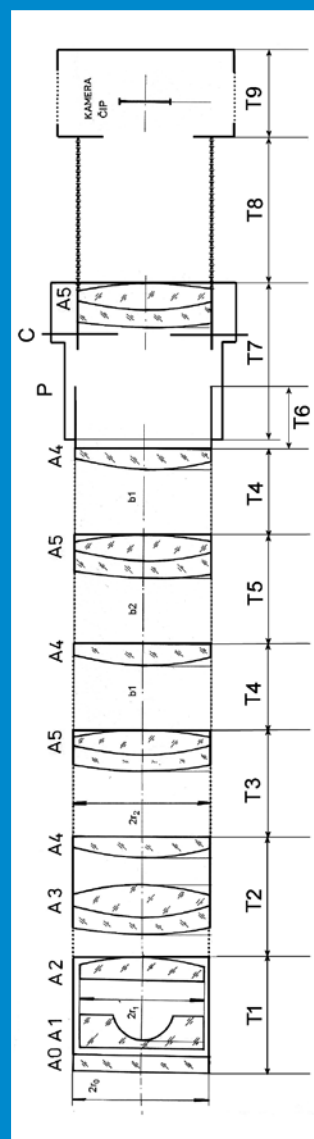
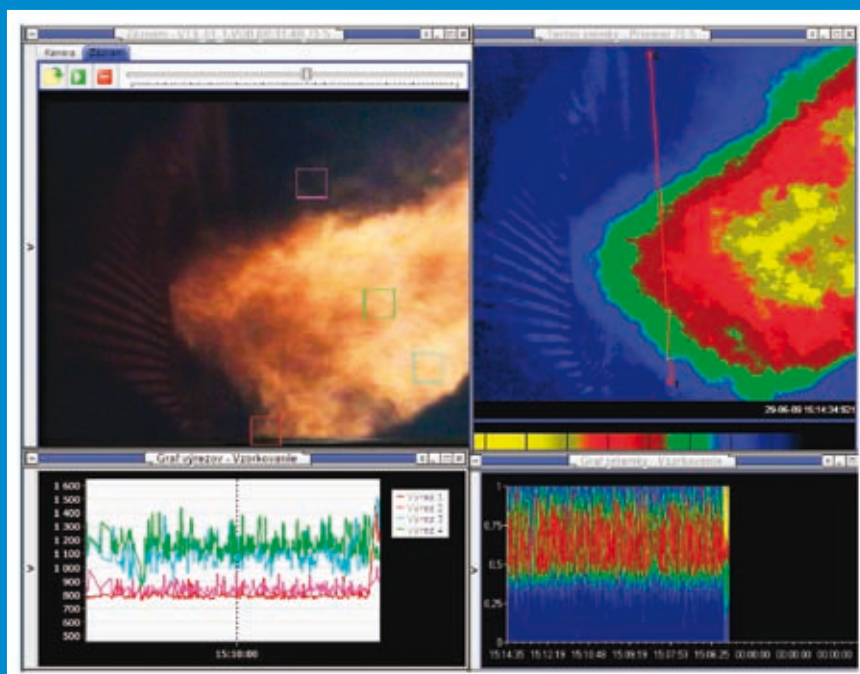


**11-12**  
**2009**

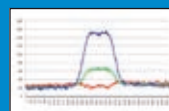
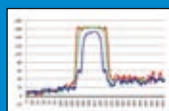
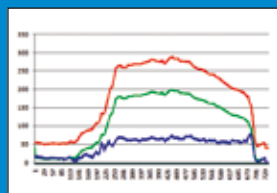
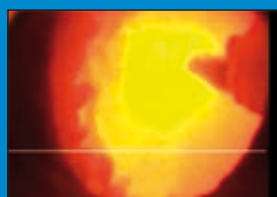
**JMO**

**JEMNÁ MECHANIKA A OPTIKA**  
**FINE MECHANICS AND OPTICS**

**ThermoViewer**



Barva	Teplota
	1200°C
	1100°C
	1050°C
	980°C
	930°C
	870°C
	810°C
	760°C
	700°C
	650°C
	600°C
	550°C



**Monitorování**  
**spalovacích procesů**