

SÍDLIŠTĚ KULTUR JORDANOVSKÉ A NÁLEVKOVITÝCH POHÁRŮ V PRAZE - ĎÁBLICÍCH

Miroslav Dobeš – Michal Kostka – Daniel Stolz

OKOLNOSTI A PRŮBĚH VÝZKUMU

Archeologický výzkum v lokalitě zvané Nové Ďáblice II v Praze 8 byl vyvolán stavbou inženýrských sítí a komunikací pro nový soubor rodinných domů. Hrubá skrývka ornice v trasách budoucích komunikací byla provedena postupně již v listopadu roku 2003, vlastní předstihový výzkum pak proběhl až v únoru roku 2004, po delších jednáních se stavebníkem a za zimních podmínek. Výzkum zajišťovalo archeologické oddělení Muzea hlavního města Prahy pod vedením Michala Kostky, přírůstkové číslo výzkumu a nálezů je A 29/2004.

Archeologické nálezy byly zaznamenány ihned po značně nekvalitně provedené skrývce ornice v severní části komunikací, při ulici Legionářů. Pokračování skrývky jižním směrem nepřineslo pak od určité hranice další nová zjištění, celý průběh plochy komunikací byl archeologicky zcela negativní (Kostka 2007, 166).

Ve zmíněné severní části byly odhaleny celkem 24 archeologické objekty zahloubené do podloží, případně byly zachyceny již v tmavé podorniční vrstvě nasedající na podloží (obr. 2). Čtyři z nich, objekty č. 1, 8, 9 a 17, tvoří součást rozsáhlého birituálního pohřebiště z doby halštatské, prokázáno v těchto místech opakovaně při dalších archeologických výzkumech v blízkém okolí, provedených téhož roku i dříve (Kostka 2003, 191; 2007, 166–167). Jsou to dva urnové pohřby bylanské kultury (objekty 1 a 9), dále jeden jamkový žárový pohřeb (objekt 8) a pozůstatek žárového pohřbu pod malou mohylkou, z níž byl zachycen pouze její obvodový žlab (objekt 17).

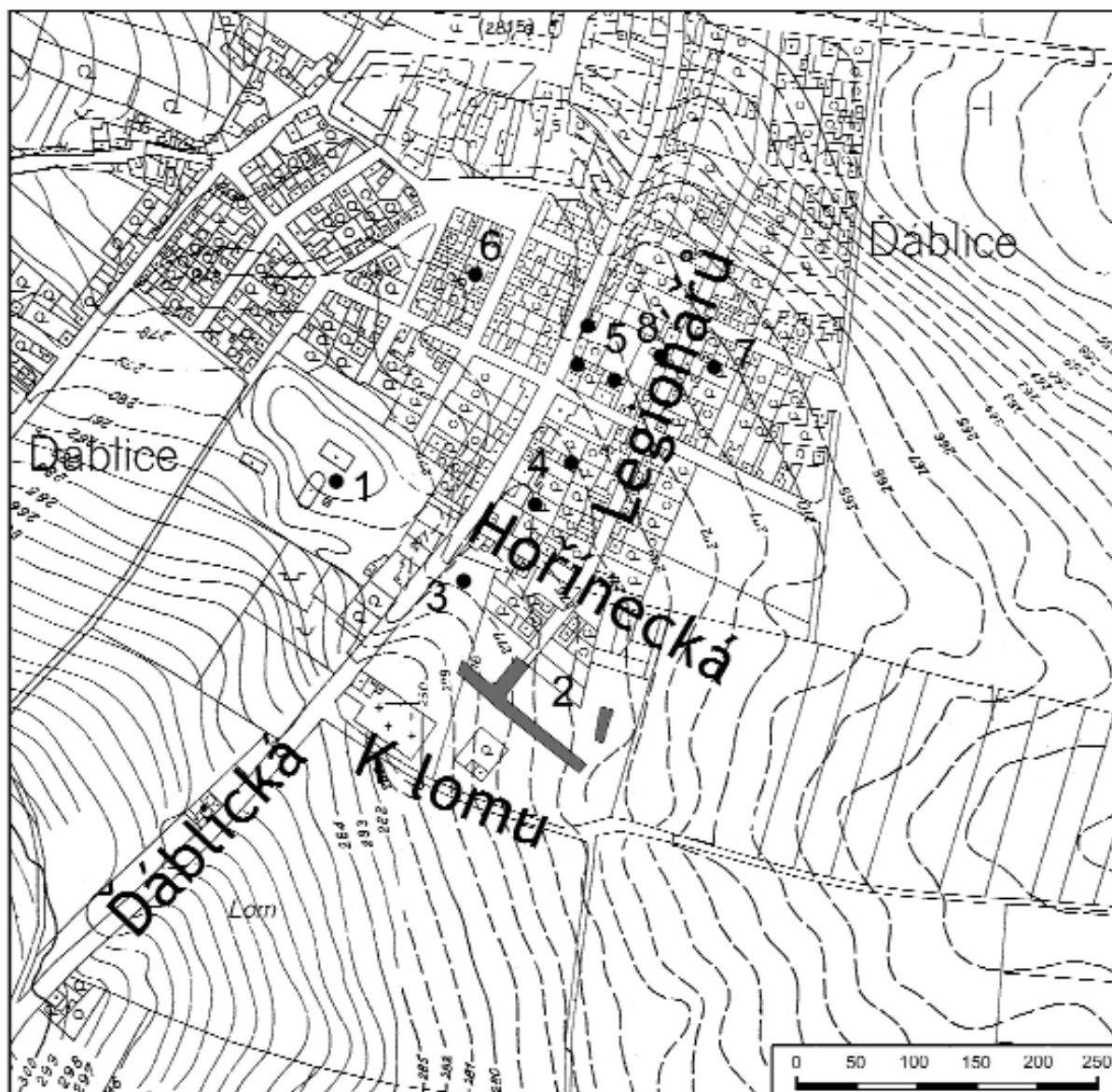
Těmito chronologicky odlišně zařazenými objekty se následující stať nezabývá, zahrnuje však veškeré ostatní sídlištní objekty, byť jejich zařazení do eneolitu není úplně jisté. Jde totiž ve většině případů o sloupové jamky (10 objektů), dále mělké široké žlaby-koryta (3 objekty) a pozůstatek pícky s kouřovodem (objekt 6/7), jejichž příslušnost k sídlištím pozdní doby kamenné nelze spolehlivě prokázat. Ve výplních těchto objektů byl sice někdy nalezen zlomkový keramický materiál eneolitického stáří, avšak jen ojediněle a pro vlastní přesné datování objektů není zcela bezpečně určující, neboť se pochopitelně vyskytoval i rozptýleně na ploše výzkumu a v ornici.

LOKALIZACE A SOUVISLOSTI NALEZIŠTĚ

Lokalita se nachází na pozemcích ppč. 1729/54, 1729/119 a 1729/120 katastrálního území Ďáblice, na spojnici dnešních ulic K Letňanům a Legionářů ve tvaru ležícího písmene T (obr. 1:2). Prodloužení ulice K Letňanům ve směru k jihovýchodu a její propojení s ulicí K lomům směrem k jihu nepřineslo již žádné další doklady pravěkého osídlení.

Sídliště leželo na mírném svahu ěáblického návrší skloněném k východu až severovýchodu, v nadmořské výšce 276 až 278 m. Podloží zde tvoří pleistocénní eolické a deluvioeolické sedimenty – spraše a sprašové hlíny (Kovanda a spol. 2001, příl. 1), které byly překryty kvalitní úrodnou černozemí, jejíž mocnost činila původně v místě sídliště 35 až 55 cm.

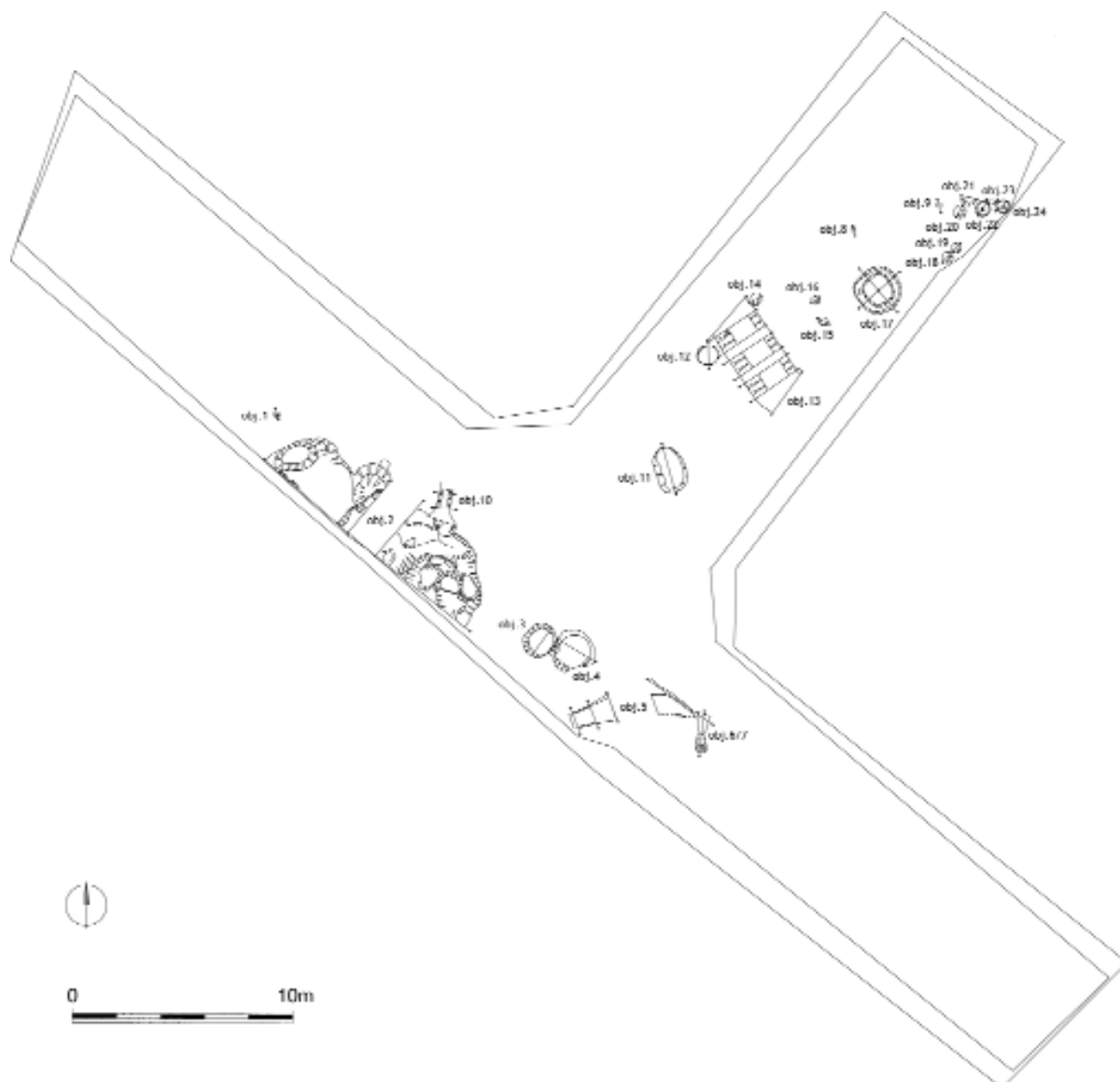
Nejbližším stávajícím vodním tokem je malá vodoteč, napájející Mratínský (nebo též Červenomlýnský) potok od jihu, jejíž pramenný zdroj leží asi 500 metrů daleko po svahu, severně od sídliště.



Obr. 1. Praha-Ďablice. Celkový plán s polohou časné eneolitických objektů a nálezů: 1 – bývalá Battistova cihelna, ppč. 608 (Axamit VII a IX); 2 – křižovatka ulic K Letňanům a Legionářů, plocha výzkumu v roce 2004; 3 – „naproti cihelně“ (Axamit I); 4 – blok domů mezi ulicemi Hoříneckou, Ďáblickou, Kokořinskou a Legionářů, ppč. 544 až 551 (Axamit II a III); 5 – roh ulic Ďáblické a Kokořinské, ppč. 195 až 198 (Axamit IV a V); 6 – severní část ulice U Přeý, ppč. 150 až 156 (Axamit VIII); 7 – „za čp. 156 a 193/4“, ppč. 500 až 504 (Axamit VI a výzkum N. Maška v Mšenské ulici roku 1967); 8 – ulice Legionářů, ppč. 203/3 a 204/1,2 (výzkum M. Kostky 1999)

Tato vodoteč je v podstatě součástí rozsáhlé pramenné pánve Mratínského potoka, který sám pramení ve vzdálenosti kolem 900 metrů severně od lokality.

Významným nalezištěm v blízkém sousedství nových nálezů je známá archeologická lokalita Battistova cihelna, jejíž bývala cihlářská pec stojí dosud vzdálená 220 m severozápadním směrem (*obr. 1:1*). Těžební prostor této cihelny i její širší okolí vydalo hlavně v průběhu 20. let 20. století řadu archeologických nálezů kultur jordanovské a nálevkovitých pohárů, podchycených především Janem Axamitem (Axamit 1930, 188–200). Za nejdůležitější lze považovat zásobní a odpadní jámy a kostrové pohřby jordanovské kultury mezi dnešními ulicemi Ďáblickou a Legionářů, jižně i severně od Kokořinské ulice (viz Axamit 1930, 197, *obr. 40*). Jejich přesnější lokalizace je zobrazena na celkovém plánu i s dalšími nálezy z novější doby (*obr. 1:3–8*). Dá se říci, že nálezy staršího data v bezprostředním sousedství lokality tvoří v podstatě jeden společný sídlištní areál časného (raného) eneolitu dohromady s nálezy novými.



Obr. 2. Praha-Ďáblice. Celkový plán archeologického výzkumu v roce 2004

POPIS OBJEKTŮ A NÁLEZY¹

Objekt 2

Rozsáhlý hliník, zachycený v severozápadní části plochy na jejím okraji, nebyl skrývkou ornice odkryt celý. Odhalená část měla přibližně oválný tvar s nepravidelnými stěnami, jeho maximální délka ve směru hlavního řezu s orientací SZ–JV byla 13,8 m, maximální zachycená šířka ve směru SV–JZ 3,8 m, maximální zjištěná hloubka 120 cm. Celý jeho tvar tvořily mísovité zahloubeniny o různé hloubce (v průměru 60–80 cm), vzájemně se prostupující a překrývající, s jednou větší rovnou plochou v severozápadní části, o rozměrech asi 3×2,5 m a hloubce 24 cm. Přibližně uprostřed hliníkem procházel novodobý výkop pro kabelové vedení, který nebyl archeologicky zkoumán, ale ponechán jako kontrolní blok široký 2 metry, vedený napříč hliníkem kolmo k hlavnímu řezu na okraji skryté plochy. Na severním okraji jihovýchodní části se na hliník napojoval objekt 10 (široký žlab-koryto), bez rozeznatelné hranice mezi objekty či zřetelného průběhu žlabu ve výplni hliníku (obr. 3).

¹ Popis keramiky vychází z práce J. Kalfersta a M. Zápotockého (1991, poznámka 1 na str. 379 a obr. 17).

Výplň objektu tvořily v podstatě tři rozlišitelné vrstvy zásypu. Pod půdním pokryvem, černou kyprou hlínou-ornicí (1) o mocnosti kolem 30 cm, se nacházela hutná, ulehlá černohnědá hlína (2), tvořící horní patro výplně o mocnosti od 20 do 40 cm. Střední patro tvořila o něco světlejší, hnědá hutná hlína (3) o mocnosti 10 až 40 cm podle hloubky zahloubenin, a spodní patro u dna tatáž hnědá hutná hlína promíšená již s podložní žlutou jílovitou spraší (5), silná 10–20 cm (4). Vrstvy 3 a 4 tvořily vlastní výplň jednotlivých, různě hlubokých zahloubenin, a vrstva 2 je pozdější, jednotný zásyp hlíny, překrývající starší nerovnosti, odlišitelný někdy od svrchní vrstvy ornice jen konzistencí-hutností půdy, změněnou dlouhodobou orbou (*obr. 4; 5:1,2*).

Objekt byl zkoumán plošně po mechanických vrstvách 20 cm ve dvou částech, oddělených kontrolním blokem uprostřed objektu.

Nálezy:

V polovina, začišťování, inv. č. 279239–279242.

Mísa: 1 zl. HS z tvaru se zataženým okrajem, 2, orn.: řádek vpichů těsně nad lomem plecí a spodku, inv. č. 279241, *obr. 14:10 a 23:8*.

Dna: 1 zl. TD, 25, D2, Ø60.

Profil.: 1 zl. PS, 2.

Atyp.: 16 zl. T, 2. – 9 zl. T, 4.

Intruze: 1 zl. TD, novověk.

Z polovina, začišťování, inv. č. 279237–279238.

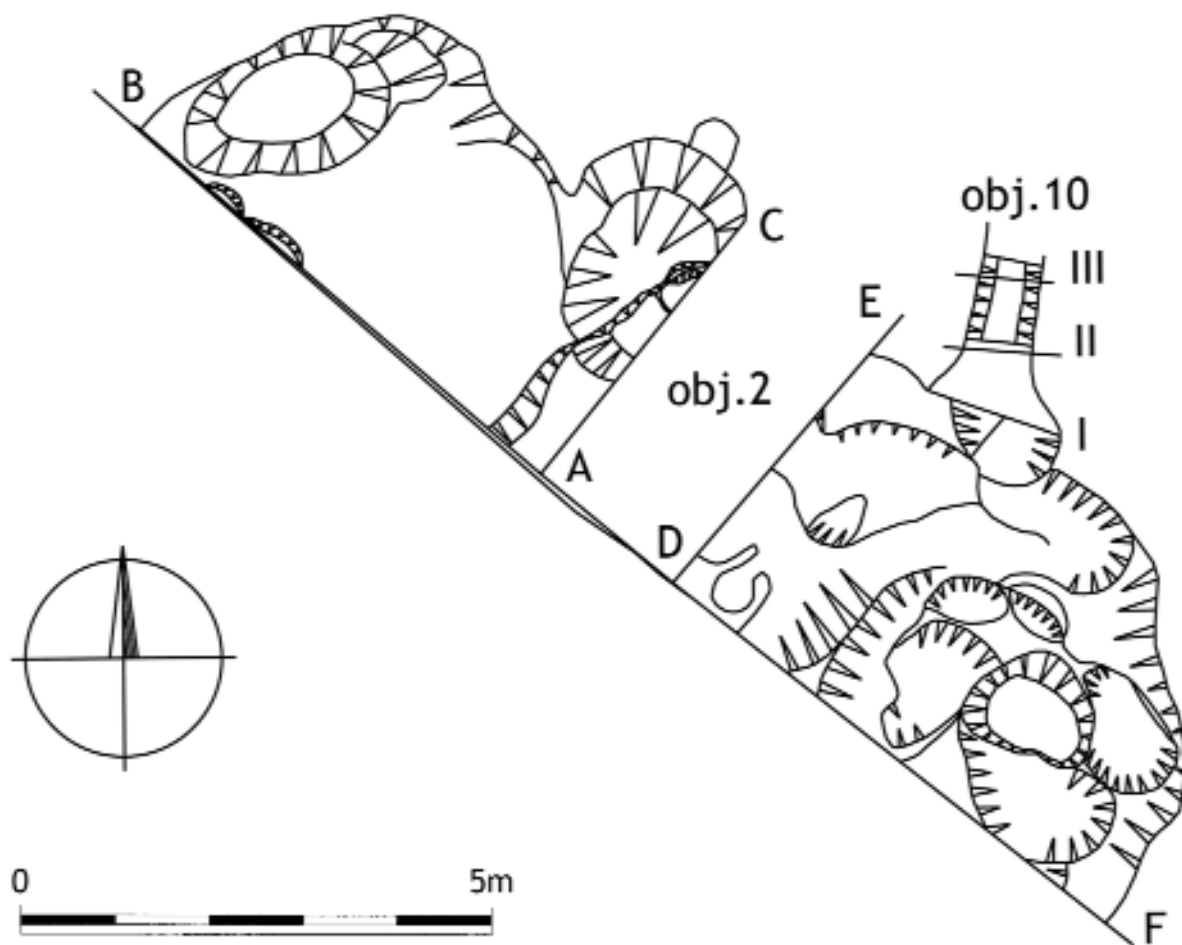
Profil.: 1 zl. HP, 2.

Atyp.: 8 zl. T, 2. – 2 zl. T, 31. – 1 zl. T, 4.

V polovina, 0–20, inv. č. 279244–279272.

Džbán: 1 zl. PS, 2, orn.: svazky mělkých kanelur na P, uspořádaných do krokvice (?), inv. č. 279258, *obr. 14:13*. – 1 zl. T s kořenem ucha, 2. – 1 zl. ploše válečkovitého ucha, 20, inv. č. 279272, *obr. 14:14*.

Džbán (?): část (2 zl. H), 20, orn.: dvojitá svislá linie šikmých vpichů, inv. č. 279260, *obr. 14:15*.

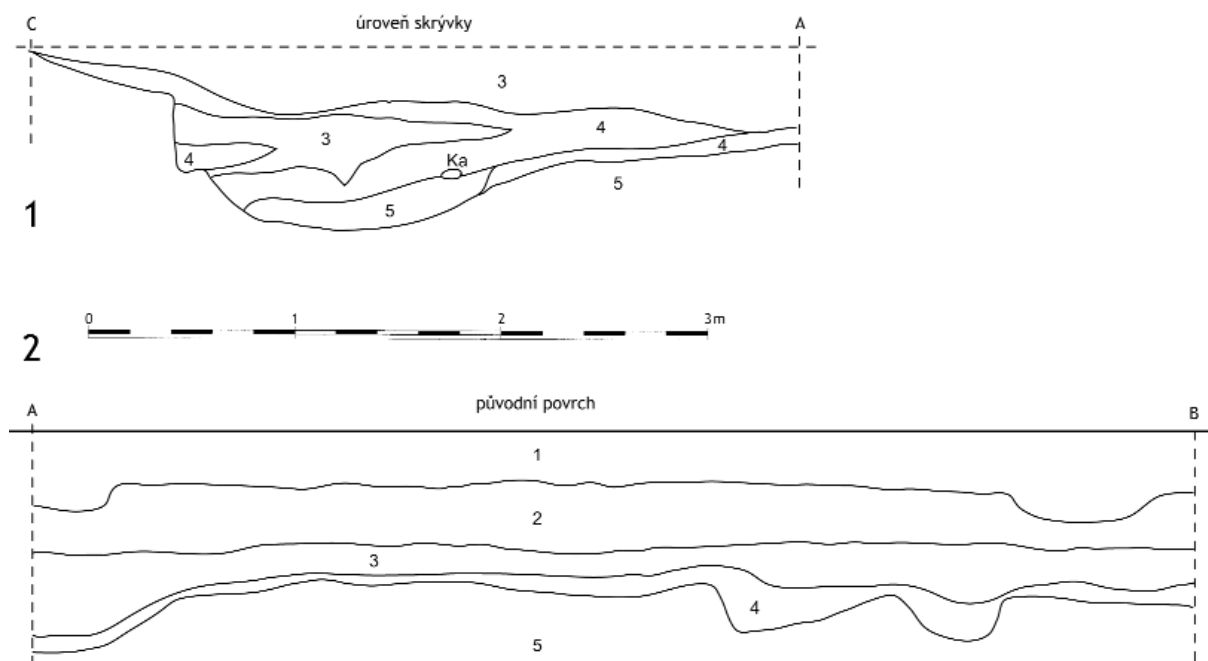


Obr. 3. Praha-Ďáblice. Půdorysný plán objektů 2 a 10

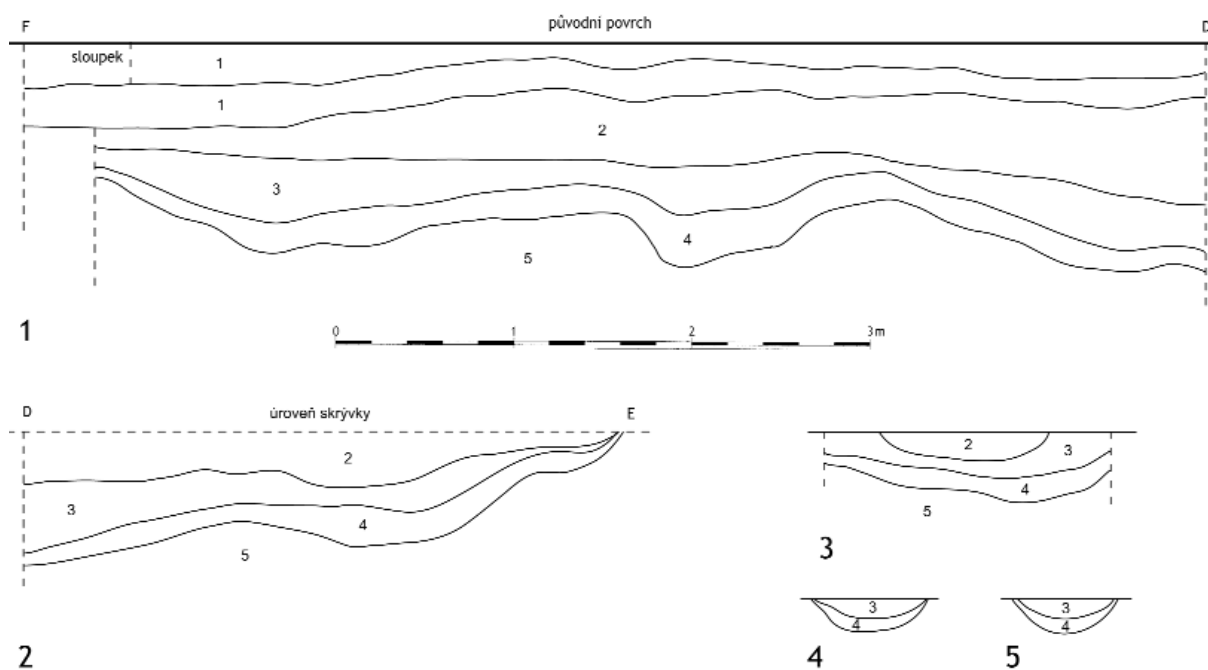
Poháry: 1 zl. OH s vnitřní hladkou lištou při okraji, 2, O8, $\text{Ø}\pm 140$, inv. č. 279250, *obr. 14:1*. – 1 zl. OH, 20, O1, $\text{Ø}\pm 120$, inv. č. 279251, *obr. 14:2*. – 1 zl. OH, 2, O1, inv. č. 279252. – 1 zl. HS s odlomeným pupkem na max. výduti, 20, inv. č. 279271, *obr. 14:4*.

Amfora: část (4 zl. T) s páskovým uchem a plastickými vousy pod jeho kořenem, 2, materiál silně slídnatý, inv. č. 279269, *obr. 14:11*.

Mísa: 1 zl. PS z tvaru se zataženým okrajem, 2, orn.: řádek vpichů těsně nad lomem, inv. č. 279259, *obr. 14:7*. – 1 zl. OP z tvaru se zataženým okrajem, 2, O1, orn.: řádek vpichů pod okrajem, vedených zezdola, inv. č. 279246, *obr. 14:12 a 23:3*. – 1 zl. OS s nálevkovitě rozvěřeným ústím a odlomeným pupkem, 2, O3 kolmo sekaný, inv. č. 279248, *obr. 14:5*.



Obr. 4. Praha-Ďáblice. Řezy objektem 2



Obr. 5. Praha-Ďáblice. Řezy objektem 2 (1–2) a objektem 10 (3–5)

Zásobní hrnce/poháry: 1 zl. OH, 25, O10 nehtovaný, inv. č. 279245, obr. 14:6. – 1 zl. OH, 4, O10 nehtovaný, inv. č. 279247, obr. 14:3. – 1 zl. OH, 4, O10 nehtovaný, inv. č. 279249, obr. 14:9.

Okraje: 2 zl. OH, 2, O3. – 1 zl. OH, 3, O1.

Dna: 1 zl. D, 2, D0. – 1 zl. TD, 2, D1, Ø40. – 3 zl. TD, 2, D1. – Část (2 zl. TD), 2, D2, Ø90. – 1 zl. TD.

Profil.: 1 zl. HS, 4. – 4 zl. PS, 2.

Atyp.: 66 zl. T, 2. – 28 zl. T, 4.

Mazanice: cca 100 g omlětých zlomků o velikosti do 5 cm, inv. č. 279273.

Kámen: indiferentní křemenný valounek, vel. 21, inv. č. 279274.

Intruze: 1 zl. OH, inv. č. 279266, k. knovízská (?). – 2 zl. OH, inv. č. 279256–279257, d. halštatská.

Kosti zvířecí: inv. č. 279275.²

Z polovina, 0–20, inv. č. 279293–279296.

Mísa (?): 1 zl. OP s vnitřní hladkou lištou, z tvaru se zataženým okrajem?, 20, O8, inv. č. 279293, obr. 14:8.

Dno: 1 zl. TD, 2, D1.

Atyp.: 21 zl. T, 2. – 2 zl. T, 31. – 5 zl. T, 4.

Mazanice: 3 omlété zlomky o velikosti do 3 cm, cca 50 g, inv. č. 279298.

Kosti zvířecí: inv. č. 279297.

V polovina, 20–40, inv. č. 279276–279289.

Džbány: 1 zl. PS, 2, orn.: kanelovaný motiv vlčích zubů a přilehlého pásu horizontálních žebříčků, ledabyle provedeno, inv. č. 279287, obr. 15:5 a 23:12. – 1 zl. válečkovitého ucha, 2, inv. č. 279286, obr. 15:2. – 1 zl. OH s torzem ucha vyběhajícího z okraje, 2, O1, Ø±160, inv. č. 279279, obr. 15:1.

Pohár (?): 1 zl. OH, 2, O10 hladký.

Amfory: 1 zl. horizontálního ucha, 2, inv. č. 279285, obr. 15:12. – 1 zl. OP, 2, O2, Ø150, inv. č. 279280, obr. 15:10.

Mísy: 1 zl. PS z tvaru s ostře kónicky zataženým okrajem, 2. – 1 zl. OH z tvaru s kónicky zataženým okrajem a odlomeným pupkem či uchem, 2, O3, Ø±220, inv. č. 279281, obr. 15:11.

Mísa (?): 1 zl. PS s odlomeným pupkem, 25, inv. č. 279288, obr. 15:9.

Zásobní hrnce: 1 zl. OH, 4, O10 nehtovaný, Ø±220, inv. č. 279277, obr. 15:7. – 1 zl. OH, 4, O10 nehtovaný, inv. č. 279278, obr. 15:8.

Profil.: 1 zl. H, 4. – 1 zl. OH, 31, O1, Ø±180.

Dno: část (3 zl. PD), 4, D1.

Atyp.: 19 zl. T, 2. – 6 zl. T, 4.

Mazanice: cca 50 g zcela omlětých zlomků mazanice do velikosti 4 cm, inv. č. 279290.

Kosti zvířecí: inv. č. 279291–292 (2 sáčky).

V polovina, 40–60, inv. č. 279309–279313.

Džbán: 1 zl. válečkovitého ucha, 21, inv. č. 279309, obr. 15:3.

Dno: 3 zl. TD, 31, D4.

Atyp.: 2 zl. T, 2. – 1 zl. T, 3. – 1 zl. T, 4.

ŠI: 1 úštěp hnědého pazourku se zbytkem bělavé kůry, vel. 17×14×4, inv. č. 279316, viz tab. 3–8.

Mazanice: několik omlětých zlomků o velikosti do 5 cm, vzhledem a strukturou spíše z vypálené podlahy než ze stěny, inv. č. 279314.

Kosti zvířecí: inv. č. 279311, 279315 (2 sáčky).

V polovina, 60–80.

Zásobní hrnec/pohár: část (2 zl. OH), 2, O10 zesponu šikmo nehtovaný, inv. č. 279317, obr. 15:6.

Mazanice: omlété zlomky o velikosti do 5 cm, vzhledem a strukturou spíše z vypálené podlahy než ze stěny, inv. č. 279319.

Uhlíky: inv. č. 279318.

Kosti zvířecí: inv. č. 279320.

Z polovina, 20–40, inv. č. 279300–279301.

Mísa: 1 zl. OP z tvaru s ostře zalomeným okrajem, 2, O3.

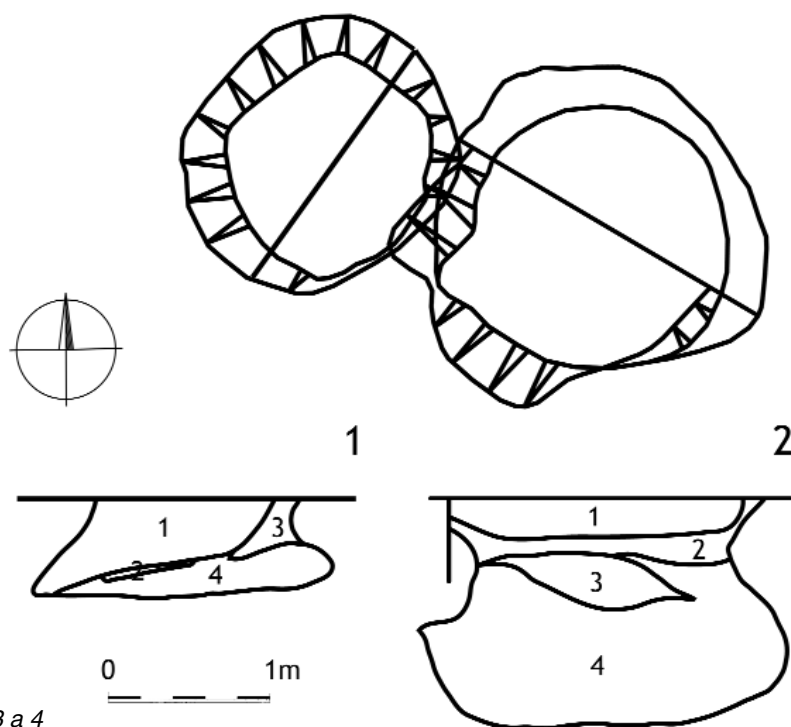
Atyp.: 1 zl. T, 2.

Kosti zvířecí: inv. č. 279302.

Z polovina, 40–60, inv. č. 279303–279305.

Džbán (?): 1 zl. T, 2, orn.: do krokvice (?) uspořádané pásy předrýsovaných linek, obrvených šikmými vpichy, inv. č. 279303, obr. 15:4 a 23:1.

² Kosti zvířecí včetně příslušné industrie jsou pojednány samostatně v souvisejícím článku R. Kyselého v tomto svazku, zde i vyobrazení.



Obr. 6. Praha-Ďáblice. Plány objektů 3 a 4

Dno: 1 zl. D, 25, D0.

Atyp.: 1 zl. T, 2.

Mazanice: 1 zl. s hrubě začištěnou rovnou plochou z jedné strany a otisky kúlů o průměru cca 5 a 15–20 cm ze strany protilehlé a z boku, max. vel. 130, hmotnost cca 200 g, inv. č. 279307.

Drtička: zl. s částí pracovní plochy, střednězrná arkóza, max. vel. 120, inv. č. 279308.

Kosti zvířecí: inv. č. 279306.

Objekt 3

Patrně zásobní jáma na obilí původně kruhového tvaru, s kónickými, ke dnu se šikmo rozšiřujícími, částečně již zborcenými stěnami. Rovné ploché dno v hloubce 60 cm od úrovně skrývky, průměr ústí 130 cm, průměr dna 160–180 cm (*obr. 6:1*).

Ve výplni byly rozeznatelné dva horizonty, spodní vrstva černohnědé hutné ulehlé hlíny promíšené se žlutou jílovitou spraší u dna (4), o mocnosti 10 až 30 cm, oddělená tenkou vrstvičkou žlutého jílu (2) a spadlou částí stěny z okolní spraše nad kónickým zahloubením (3) od svrchní vrstvy výplně, o něco kypřejší, ale též hutné černohnědé hlíny (1) o mocnosti 30 až 50 cm.

Objekt byl vybrán ve dvou polovinách po mechanických vrstvách 20 cm.

Nálezy:

V a Z polovina, 0–20, inv. č. 279321–279322.

Zásobní hrnec/pohár: 1 zl. OH, 4, O10 nehtovaný, inv. č. 279321, *obr. 16:5*.

Profil.: 1 zl. HS, 4.

Atyp.: 1 zl. T, 21.

Mazanice: cca 100 g lehce omlutých zlomků do velikosti 5 cm, inv. č. 279343 a 279355 (2 sáčky).

Kosti zvířecí: inv. č. 279356.

V a Z polovina, 20–40, inv. č. 279323–279326.

Džbán: 1 zl. TD, 1, D1, orn.: hluboké kanelury se zbytky inkrustace, inv. č. 279325, *obr. 16:1*.

Zásobní hrnec/pohár: 1 zl. OH, 4, O10 nehtovaný, inv. č. 279323, *obr. 16:6*.

Dno: 1 zl. D, 2, D0.

Atyp.: 3 zl. T, 2. – 3 zl. T, 4.

Mazanice: cca 50 g omlutých úlomků do velikosti 4 cm, inv. č. 279350 a 279357 (2 sáčky).

ŠI: 3 pazourkové úštěpy, inv. č. 279345–347, viz *tab. 3–8*.

Kostěná industrie: kroužek z lastury neurčeného mlže (*Bivalvia*), max. průměr 12, otvor 4 mm, inv. č. 279344. – Šídlo, původně zřejmě s očkem, d. 95,5 mm; *Sus scrofa f.?* – fibula, inv. č. 279348.

Kosti zvířecí: inv. č. 279349.

V a Z polovina, 40–60, inv. č. 279327–279351.

Džbán: 1 zl. HS, 21, orn.: vlčí zuby omezené na plecích třemi linkami, vše provedeno hlubokými kanelurami, pozorovány zbytky inkrustace, inv. č. 279337, obr. 16:2.

Pohár (?): část (2 zl. OH), 4, O10 nehtovaný, Ø±160, inv. č. 279327, obr. 16:3.

Amfora (?): 1 zl. páskového ucha, 21, inv. č. 279330, obr. 16:4.

Mísa: část OD (1× OS, 2× OD, 1× D) z tvaru se zataženým okrajem, původně patrně se třemi hrotitými výčnělky na lomu plecí a spodku, 21, O1/D1, Ø okraje 240, Ø dna 110, inv. č. 279342, obr. 16:8.

Zásobní hrnce: část OS s hrotitými pupky na max. výduti (6× OH, 4× HS, 15× T), 4, O10 nehtovaný, Ø220, inv. č. 279340, obr. 16:10. – 2 zl. OH, 4, O10 nehtovaný. – 2 zl. HS s hrotitým pupkem, 4.

Talíř: 4 zl. jedné ker. kruhové destičky, s hranou po obvodu kolmo nehtovanou, povrch hladký, nerovný, s rozeznatelnými otisky prstů, dvakrát i s papilárními liniemi, 25, Ø110, inv. č. 279351, obr. 16:9 a 23:11.

Miniaturní nádobka: 1 zl. TD, 20, D1, Ø20, inv. č. 279341, obr. 16:7.

Dna: 1 zl. TD, 2, D1, Ø30. – 1 zl. TD, 2, D1, Ø45. – 1 zl. TD, 2, D1, Ø80. – Část TD (2×TD, 1×D), 2, D1, Ø60. – 1 zl. TD, 2, D1.

Atyp.: 3 zl. T, 2. – 4 zl. T, 21. – 19 zl. T, 4.

Mazanice: zlomky zčásti deskovitého charakteru bez otisků prutů, s dobře rozeznatelnou rovnou hlazenou plochou, nejspíše tedy výmaz dna pece či úlomky vypálené podlahy, cca 300 g, inv. č. 279353. – Lehce omleté zlomky o velikosti do 7 cm, s otisky plev i bez nich, cca 500 g, inv. č. 279358.

BI: polotovar sekery či otloukač ze spilitového tufitu, vel. 119×63×22, inv. č. 279354/001, obr. 17:5.

Brousek: částečně opálený zl. jemnozrnného pískovce s miskovitě vybroušenou pracovní plochou, max. rozměr 130 mm, inv. č. 279354/002, obr. 17:3.

Brousek či podložka na tření: úlomek jemně až střednězrnné arkózy zbarvené oxidy železa, max. vel. 50, spíše jen přirozený odštěpek horniny – odpad z výroby, inv. č. 279354/003.

Kosti zvířecí: inv. č. 279352.

Z polovina, dno, inv. č. 279360.

Brousky: 3 zlomky světle šedého jemnozrnného pískovce, jemně slídnatého, všechny s částí pracovní plochy, jeden zesponu opálený, max. vel. 110 (2×) a 60 mm, obr. 17:1,2,4.

Podložka na tření: plochá část s oblým, olámaným okrajem, světle šedá silně biotitická svorová břidlice (až rula), značně nesoudržná – rozpadavá, max. vel. 160 mm, oboustranně použitá, obr. 17:6.

Objekt 4

Kruhová zásobní jáma původně s mírně se kónicky zahlubujícími stěnami do stran a mísovitým, uprostřed plochým dnem. Průměr ústí 180 cm, průměr dna kolem 240 cm, hloubka od úrovně skřívky 140 cm (obr. 6:2).

Ve výplni byly rozeznatelné tři výrazné horizonty: svrchní vrstva černohnědé hutné hlíny s kousky mazanice (1) silná kolem 20 cm a pod ní vrstva hnědé hutné hlíny s kousky mazanice (2) o mocnosti 10 až 20 cm, oddělená velkou čočkou okolního žlutého jílu ze spadlých stěn (3), silnou asi 30 cm, od spodní vrstvy – černohnědé uhlé hlíny s mnohačetným vodorovným zvrstvením příměsí okolní jílovité spraše, vápenitými cicváry a kousky mazanice (4), která tvořila vlastní výplň objektu o mocnosti kolem 70–80 cm.

Z objektu byla vybrána jihozápadní polovina po mechanických vrstvách 20 cm.

Nálezy:

JZ polovina 0–20, inv. č. 279363–279365.

Džbán: 1 zl. válečkovitého ucha nasazeného pod okrajem, 20, inv. č. 279364, obr. 21:6.

Mísa: 1 zl. OH, 2, O1, inv. č. 279363, obr. 21:4.

Atyp.: 1 zl. T, 2.

Mazanice: cca 30 g omletých zlomků do velikosti 3 cm, s otisky plev i bez nich, inv. č. 279362.

Kosti zvířecí: inv. č. 279361.

JZ polovina, 20–40.

Mazanice: cca 150 g lehce omletých zlomků, max. rozměr do 5 cm, inv. č. 279366.

Kosti zvířecí: inv. č. 279367.

JZ polovina, 60–80.

Atyp.: 1 zl. T, 2. – 1 zl. T, 4, inv. č. 279368.

Mazanice: cca 20 g omletých zlomků do velikosti 2 cm, inv. č. 279369.

JZ polovina, 80–100.

Mazanice: cca 50 g lehce omlutých zlomků bez otisků plev, max. rozměr do 4 cm, inv. č. 279370.

Kosti zvířecí: inv. č. 279371.

JZ polovina, 100–120.

Mazanice: cca 50 g lehce omlutých zlomků, max. rozměr do 4 cm, inv. č. 279373.

Kosti zvířecí: inv. č. 279372.

JZ polovina, 120–140.

Kosti zvířecí: inv. č. 279374.

Objekt 5

Velmi mělký a široký žlab-koryto vedoucí napříč skrytou plochou přibližně ve směru západ – východ v zachované délce 660 cm. Ve východní části (zhruba polovině) skrytého pruhu byl žlab zcela zničen příliš hlubokou skrývkou ornice. Zachovaný zbytek byl široký 90 až 150 cm, směrem k západu se mírně zužoval, ovšem jeho hranice byly velmi neostré, rozpité, zvolna přecházející do okolního podorničí (*obr. 7:1*). Profil na řezu tvořil široce rozevřené U, s mírně šikmo se svažujícími stěnami k plochému dnu. Hloubka se pohybovala většinou kolem 20 cm.

Ve výplni bylo možné rozeznat tři úrovně: černohnědou hutnou ulehlou hlínu (2), hnědou ulehlou hlínu (3) a hnědou hlínu promíšenou s podložní žlutou jílovitou spraší (4).

Objekt byl zkoumán 2 sondami o šířce 100 cm vedenými napříč žlabem (řezy I–III na *obr. 7*), později byla jeho východní část vybrána celá.

Nálezy:

inv. č. 279375–279376.

Okraj: 1 zl. OH, 20, O2.

Atyp.: 5 zl. T, 4. – 7 zl. T, 20.

Poznámka: silně omluté střepey do velikosti 3 cm.

Sonda, 0–20, inv. č. 279377–279378.

Zásobní hrnec/pohár: 1 zl. H s šikmo nehtovanou plastickou lištou, 4.

Atyp.: 1 zl. T, 20. – 2 zl. T, 4.

Poznámka: silně omluté střepey do velikosti 5 cm.

Mazanice: cca 20 g zlomků do velikosti 2 cm, inv. č. 279379.

Objekt 6/7

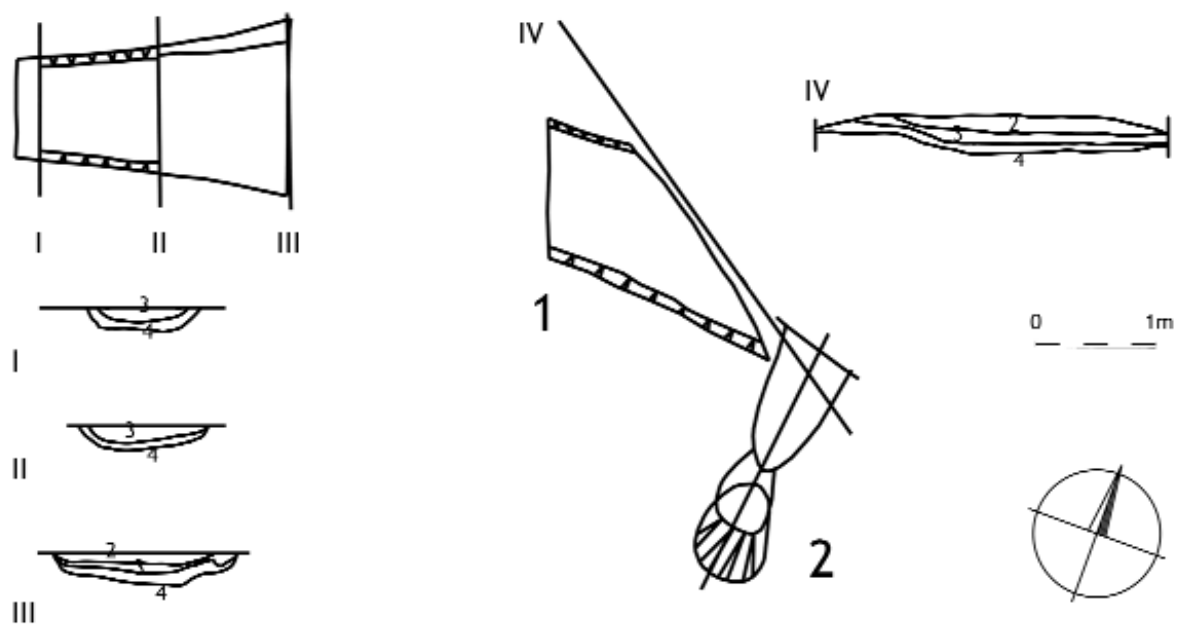
Na skryté ploše se původně objevily dva menší oválné zahloubené objekty vedle sebe, které byly označeny čísly 6 a 7. Teprve později, při vybírání jejich výplně, se ukázalo, že jsou pod zemí propojeny a jedná se o objekt jeden, zbytek pícky s kouřovodem (*obr. 7:2*). V půdoryse se pícka (obj. 7) jevila jako podlouhlá zahloubenina s oválným ukončením na jižní straně, její severní strana byla zničena příliš hlubokou skrývkou ornice. Jižně od tohoto útvaru, ve vzdálenosti 20 cm v úrovni skrývky, se v ploše rýsovala okrouhlá zahloubenina vejčitého půdorysu, podobná sloupové jamce (obj. 6). Stěny této mísovité jamky se šikmo svažovaly k severu a pod zemí se tunelovitě propojovaly se zahloubením objektu 7. Orientace celé do země zahloubené pícky s kouřovodem byla sever – jih, s ohništěm v severní části (*obr. 8*).

Dochovaná část pícky (obj. 7) měla oválný podlouhlý tvar s plochým dnem a svislými stěnami zachovanými v délce 100 cm, o maximální šířce v poškozeném ústí 54 cm, zužující se k průduchu o šířce 18 cm, a hloubce od úrovně skrývky 16 až 28 cm. Tato část zahloubená ve spraši byla na stěnách a dně jasně červená přesně až ke spojovacímu průduchu, ne však do tvrda propálená (7). Stěny byly nerovné, hrbolaté a ohněm spíše jen zbarvené, kdežto dno bylo žárem ztvrdlé, pevné a rovné, se zřetelnými plochami zatvrdlého popela. Výsledkem byla krusta měkké drolící se mazanice, přecházející do okolní spraše, nikoli zcela vypálená vrstva hlíny.

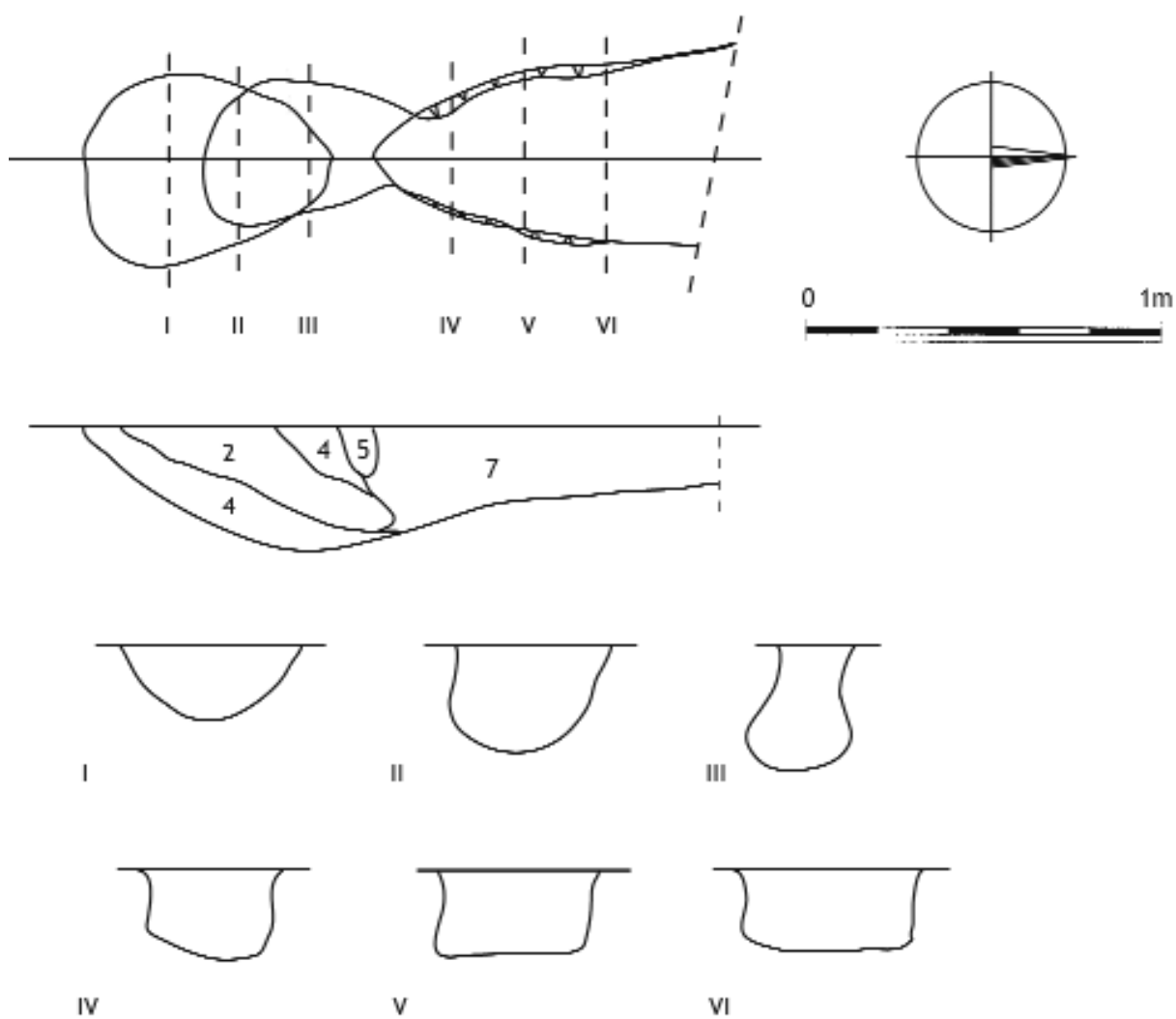
Část zahloubeniny, vytvářející tah v peci a odvádějící kouř z pícky jižním směrem (obj. 6), měla podlouhlý tvar zužující se k severu o maximálních rozměrech 52×70 cm v rovině skrývky a maximální hloubce 34 cm. Jižní šikmo se svažující stěna přecházela do bočních svislých stěn a mísovitého dna, které se napojovalo na pícku tunelem s rovnou základnou a klenutým obloukem, s nejmenší šířkou 20 cm a výškou asi 17 cm. Tato část žárem zbarvena nebyla, pouze v ústí spojovacího průduchu (*obr. 8*, řezy I–VI).

Obě části měly shodnou, velmi homogenní výplň, tvořenou černou hutnou hlínou, silně ulehlou, s drobnými zrny jasně červené mazanice (2). U dna a jižní stěny obj. 6 byla zřetelná 10–12 cm silná vrstva této výplně probarvená silně okolní žlutou jílovitou spraší (5) do hněda, s plynulým přechodem, bez ostré hranice (4).

Objekt byl nejdříve zkoumán z poloviny, s podélným řezem, a poté vybrán celý.



Obr. 7. Praha-Ďáblice. Půdorysný plán objektů 5 (1) a 6/7 (2) s řezy objektem 5 (I–IV)



Obr. 8. Praha-Ďáblice. Plán a řezy objektem 6/7

Nálezy:

Objekt 6, V a Z polovina, 0–20.

Atyp.: 3 zl. T, 2, inv. č. 279383.

Mazanice: cca 150 g zlomků s otisky plev, max. rozměr do 5 cm, inv. č. 279381–382.

Poznámka: zlomky s ostrými hranami do velikosti 4 cm.

Kostí zvířecí: inv. č. 279380.

Objekt 7, 0–20.

Atyp.: 3 zl. T, 2. – 1 zl. T, 21, inv. č. 279384.

Mazanice: cca 400 g poréznicích a lehce omletých zlomků, max. rozměr do 5 cm, inv. č. 279385.

Poznámka: zlomky s ostrými hranami do velikosti 4 cm.

Objekt 10

Velmi mělký žlab-koryto, zachycené pouze v délce asi 260 cm mezi severním okrajem jihovýchodní části objektu 2 a novodobým výkopem pro kabely, který jeho další průběh zničil. Směřoval přesně od severu k jihu a napojoval se plynule na obj. 2 bez rozlišitelného rozhraní, výplň obou objektů zcela splývala. Žlab měl velmi nezřetelný tvar široce rozevřeného U s šikmými stěnami a prohnutým dnem, o rozeznatelné hloubce 20–30 cm. Jeho šířka se pohybovala od 60 do 80 cm s tím, že u okraje obj. 2 se zdánlivě rozšiřoval až na 120 a více centimetrů, ale spíše šlo o prolnutí s vyhnutým okrajem hliníku (*obr. 3* a řezy na *obr. 5:3–5*). Vlastní výplň žlabu tvořily dvě úrovně, hutná tmavě hnědá hlína silná 10 až 20 cm (3) a vrstva téže hnědé hlíny o mocnosti kolem 10 cm (4), promíšené u dna s okolní žlutou jílovitou spraší (5).

Objekt byl zkoumán jednou sondou o šíři 100 cm vedenou napříč ve směru východ – západ.

Nálezy:

Sonda, 0–20, inv. č. 279395–279396.

Dno: 1 zl. TD, 20, D2.

Atyp.: 2 zl. T, 2. – 17 zl. T, 20. – 2 zl. T, 4.

Poznámka: keramika převážně silně omlétá.

Objekt 11

Nepravidelně oválná jáma s půdorysem tvaru fazole orientovaným delší stranou ve směru severoseverozápad – jihojihovýchod, v úrovni skrývky s maximální délkou 260 cm a šířkou kolem 160, maximálně 170 cm. Stěny jámy se svažovaly poměrně prudce šikmo k mísovitému až plochému dnu s maximální hloubkou 66 cm, kromě stěny na severním okraji, která byla rovná, svisle kolmá ke dnu (*obr. 9*).

Ve výplni byly rozeznatelné dvě hlavní úrovně: hnědočerná ulehlá hlína se zlomky keramiky a drobnými zrny mazanice (1) do hloubky 30 až 40 cm, pod ní pak hnědá silně ulehlá hlína s kameny, zlomky kostí a mnoha vápennými konkrécemi (cicváry) o mocnosti kolem 10–20 cm (2). U dna a stěn pak ještě byla tato vrstva více promíšená s okolní jílovitou spraší a většími bílými vápennými konkrécemi v síle asi 10 cm (3), i v této vrstvě u dna se však vyskytovaly keramické nálezy. Místo se silnější, výraznou koncentrací vápenných cicvárů se nacházelo uprostřed jámy, přičemž nepříliš zřetelná šikmá linie rozhraní mezi vrstvami 1 a 2 naznačovala zaplňování objektu splachem materiálu ze severní strany.

Objekt byl vybrán ve dvou polovinách po mechanických vrstvách 20 cm.

Nálezy:

V a Z polovina, 0–20, inv. č. 279402–279423.

Džbány: 1 zl. HS, 2, orn.: vlčí zuby omezené na plecích min. dvěma linkami, vše provedeno hlubšími kanelurami, inv. č. 279416, *obr. 18:14*. – 1 zl. HS, 2, orn.: vlčí zuby provedené hlubšími kanelurami, inv. č. 279418, *obr. 18:17*. – 1 zl. OH s s výběhem válečkovitého ucha, 20, O1, inv. č. 279414, *obr. 18:10*. – 1 zl. válečkovitého ucha, 20, inv. č. 279415, *obr. 18:6*. – 1 zl. OP, 2, O1.

Pohár (?): 1 zl. OH, 2, O10 nehtovaný, Ø±150, inv. č. 279406, *obr. 20:11*.

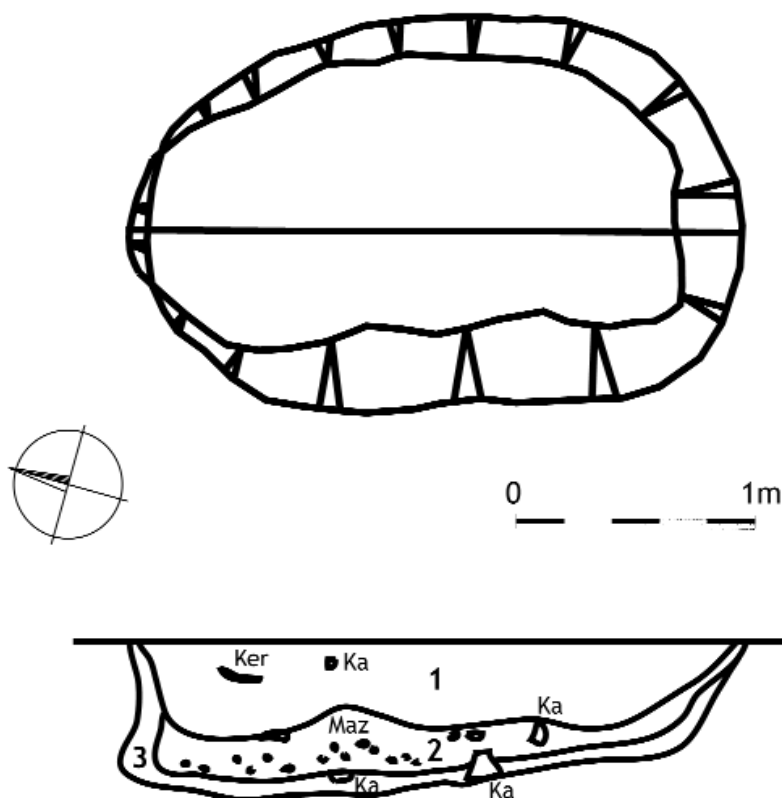
Amfóra: část OS (2× OH, 2× T, 9× orn.), 2, O1, Ø80, orn.: vlčí zuby omezené dvěma linkami na plecích, provedené mělkou kanelurou, na max. výduti stopy odlomeného horizontálního válečkovitého ucha, inv. č. 279402 a 279403, *obr. 18:22*.

Mísy: 1 zl. OH z tvaru se zataženým okrajem, 2, O1. – 1 zl. OP z tvaru se zataženým okrajem, 2, O3. – 1 zl. OS z tvaru se zataženým okrajem, 2, O3.

Zásobní hrnce: 1 zl. OH, 4, O10 nehtovaný, Ø±400, inv. č. 279404, *obr. 20:16*.

Zásobní hrnce/poháry: 1 zl. OH, 2, O10 nehtovaný, inv. č. 279408, *obr. 19:9*. – 1 zl. OH, 2, O10 nehtovaný, inv. č. 279405, *obr. 20:12*. – 1 zl. OH, 2, O10 nehtovaný. – 1 zl. H, 31, O10 šikmo nehtovaný, odlomený.

Okraj: 1 zl. OP, 2.



Obr. 9. Praha-Ďáblice. Plán objektu 11

Dna: 1 zl. TD, 2, D1, $\text{Ø}\pm 60$. – 1 zl. TD, 2, D1, $\text{Ø}45$. – 1 zl. TD, 2, D2, $\text{Ø}\pm 120$. – 1 zl. TD, 2, D4?, $\text{Ø}\pm 140$.

Atyp.: 44 zl. T, 2. – 17 zl. T, 4.

Mazanice: cca 50 g lehce omlětých úlomků do velikosti 3 cm, inv. č. 279491 a 279534 (2 sáčky).

ŠI: úštěp nahnědlého pazourku, vel. $18\times 15\times 4$, inv. č. 279492 – 8 pazourkových úštěpů a čepelek, inv. č. 279526 až 533, viz tab. 3–8; obr. 24:2,7.

Kámen: zl. přepáleného křemence(?) růžové barvy, vel. $70\times 53\times 17$, inv. č. 279535.

Kosti zvířecí: inv. č. 279493 a 279536 (2 sáčky).

V a Z polovina 20–40, inv. č. 279424–279468.

Džbány: 1 zl. HS, 2, orn.: vlčí zuby omezené třemi linkami na plecích, vše provedené kanelurami, inv. č. 279451, obr. 18:12 a 23:4. – 1 zl. H, 2, orn.: dtto, kanelovaný, inv. č. 279444, obr. 18:13. – 1 zl. H, 2, orn.: dtto, kanelovaný, inv. č. 279455, obr. 18:15. – 1 zl. PS, 2, orn.: dtto, kanelovaný, inv. č. 279446, obr. 18:16. – 1 zl. PS, 2, orn.: dtto, kanelovaný, inv. č. 279450, obr. 18:18. – 1 zl. PS, 2, orn.: dtto, kanelovaný, inv. č. 279452, obr. 18:20. – 1 zl. PS, 21, orn.: dtto, kanelovaný, inv. č. 279445, obr. 18:21. – 1 zl. H, 21, orn.: negativní klikatka omezená seshora několika horizontálními žebříčky, vše provedeno rytím, zbytky inkrustace, inv. č. 279454, obr. 18:7 a 23:6. – 1 zl. S, 21, orn.: rytý, inv. č. 279447, obr. 18:19. – 1 zl. OH s výběhem ploše válečkovitého ucha, 21, O1, inv. č. 279458, obr. 18:1. – 1 zl. páskového ucha, 2, inv. č. 279460, obr. 18:2. – 1 zl. T s kořenem ploše válečkovitého ucha, 2. – 1 zl. T s kořenem válečkovitého ucha, 20. – 1 zl. T s kořenem ucha, 2. – 1 zl. HP, 2. – 1 zl. TD, 2, D4!, $\text{Ø}50$. – Část TD (1× TD, 3× T), 2, D4!. Poslední čtyři položky z jednoho nezdobeného tvaru.

Poháry (?): část PD (2× TD, 3× T), 2, D1, $\text{Ø}100$, inv. č. 279467, obr. 19:16. – Část OH (3 zl.), 2, O10 nehtovaný, $\text{Ø}140$, inv. č. 279425, obr. 19:8.

Část OH (3 zl.), 3, O10 nehtovaný, spíše již lišta pod okrajem, $\text{Ø}\pm 150$, inv. č. 279428, obr. 19:5. – Část OS (2× OH, 1× HS), 4, O10 nehtovaný, $\text{Ø}\pm 180$, inv. č. 279426, obr. 19:4 a 23:10. – 1 zl. OH, 2, O10 nehtovaný, $\text{Ø}\pm 180$, inv. č. 279431, obr. 19:15. – 1 zl. OH, 2, O10 nehtovaný, $\text{Ø}\pm 120$, inv. č. 279441, obr. 20:7. – 1 zl. OH, 2, O10 nehtovaný, $\text{Ø}\pm 150$, inv. č. 279429, obr. 19:14. – 1 zl. OH, 2, O10 nehtovaný, $\text{Ø}100$, inv. č. 279435, obr. 19:13.

Amfory: 1 zl. HS s horizontálním uchem, 2, orn.: patrně motiv vlčích zubů, provedeno kanelurami a krátkými vpíchy, inv. č. 279456, obr. 21:3. – Část T s horizontálním uchem (1× T s uchem, 2× ucho), 2, inv. č. 279457, obr. 21:2. Zásobní hrnce: část OH (2 zl.), 2, O10 nehtovaný, resp. lišta pod okrajem, $\text{Ø}\pm 200$, inv. č. 279432, obr. 20:8. – Část OH (1× OH, 3× H), 31, O10 nehtovaný, $\text{Ø}\pm 200$, inv. č. 279424, obr. 20:1. – 1 zl. OH, 4, O10 nehtovaný, $\text{Ø}\pm 250$, inv. č. 279427, obr. 20:5 a 23:7. – Část OH (2 zl.), 4, O10 nehtovaný, $\text{Ø}\pm 220$, inv. č. 279430, obr. 19:11. – 1 zl. OH, 2, O10 nehtovaný, $\text{Ø}\pm 200$, inv. č. 279433, obr. 20:13.

Zásobní hrnce/poháry: 1 zl. OH, 4, O10 nehtovaný, inv. č. 279436, obr. 20:6. – 1 zl. OH, 4, O10 nehtovaný, inv. č. 279442, obr. 19:3. – 1 zl. OH, 31, O10 nehtovaný, inv. č. 279438, obr. 19:10. – 1 zl. OH, 2, O10 nehtovaný, resp. spíše již lišta pod okrajem, inv. č. 279443, obr. 20:10. – 1 zl. OH, 2, O10 nehtovaný, inv. č. 279437, obr. 20:15. – 1 zl. OH, 4, O10 nehtovaný, inv. č. 279440, obr. 20:4. – 1 zl. OH, 2, O10 nehtovaný, resp. spíše již lišta pod okrajem, inv. č. 279439, obr. 19:6. – 1 zl. OH, 2, O10 nehtovaný, inv. č. 279434, obr. 20:3. – 1 zl. H, 2, O10 nehtovaný. – 1 zl. H, 4, O10 nehtovaný.

Dna: 2 zl. TD, 2, D1.

Profil.: 4 zl. HS, 2.

Atyp.: 44 zl. T, 2. – 1 zl. T, 21. – 37 zl. T, 4.

Mazanice: cca 150 g omlutých úlomků do velikosti 5 cm, na jednom snad otisk větší kulatiny, inv. č. 279494 a 279545.

ŠI: 19 pazourkových úštěpů a čepelek, inv. č. 279495–513 – 6 pazourkových úštěpů, inv. č. 279538–543, viz tab. 3–8; obr. 24:1,3–5,9.

Drtička: zlomek hrubozrnné arkózy s pracovní plochou, max. vel. 140, nekresleno, inv. č. 279515. – Zlomek střednězrnné arkózy, zřejmě polotovar (dle suroviny), max. vel. 175, nekresleno, inv. č. 279515.

Kámen: drobný úštěp či pseudoartefakt z růžového křemence, vel. 22×13×4, inv. č. 279544.

Kostěná industrie: paroh, prox. konec zhlazený (po odřezání?); *Cervus elaphus*.

Kosti zvířecí: inv. č. 279514 a 279537 (2 sáčky).

V a Z polovina, 40–60, inv. č. 279469–279490.

Džbány: 1 zl. HP, 2, orn.: horizontální žebříček rytý, s příčkami vyvedenými šikmými vpichy, inv. č. 279482, obr. 18:5. – 1 zl. HP, 21, orn.: negativní klikatka seshora omezená horizontálními žebříčky, vše provedeno brázděným vpichem až rytím, inv. č. 279480, obr. 18:4. – 1 zl. P, 2, orn.: jemně ryté vertikální linie proložené šikmými vpichy, inv. č. 279483, obr. 18:9. – 1 zl. P, 21, orn.: negativní klikatka vymezená trojúhelníky provedenými brázděným vpichem až rytím, zbytky inkrustace, inv. č. 279479, obr. 18:11 a 23:5. – 1 zl. PS, 2, orn.: svislé žebříčky ryté s příčkami provedenými šikmými vpichy, inv. č. 279481, obr. 18:8. – Část OH s válečkovitým uchem vyběhající z okraje (1× ucho, 1× OH), 21, O1, Ø±80, inv. č. 279488+279489, obr. 18:3. – 1 zl. válečkovitého ucha, 2. – 1 zl. OH, 21, O2, Ø70.

Poháry (?): 1 zl. OH, 2, O3, pod ním řádek plochých nehtovitých záseků, Ø±80, inv. č. 279474, obr. 19:1. – 1 zl. OH, 4, O10 nehtovaný, Ø±140, inv. č. 279470, obr. 19:2. – 1 zl. OH, 4, O10 nehtovaný, Ø±180, inv. č. 279471, obr. 19:7 a 23:2. – 1 zl. OH, 31, O10 nehtovaný, Ø±150, inv. č. 279473, obr. 19:12.

Amfora: 1 zl. HS s odlomeným horizontálním uchem. 2.

Mísa: část OS z tvaru se zataženým okrajem (4× OS, 1× profil, 13 atyp), původně nejspíše na nožce, 21, O1, Ø220, inv. č. 279475–279477, obr. 21:1.

Zásobní hrnce: část OP (1× OH, 4× T), 4, O10 nehtovaný, Ø±350, inv. č. 279469, obr. 20:2.

Zásobní hrnce/pohár: část OH (2 zl.), 2, O10 nehtovaný, inv. č. 279472, obr. 20:9.

Dna: část TD (2× TD, 1× D), 2, D1, Ø120. – 1 zl. TD, 2, D1, Ø±60.

Profil.: 1 zl. HS, 20.

Atyp.: 10 zl. T, 2. – 25 zl. T, 4.

Plastika(?), závaží(?): zl. mazanicové hmoty připomínající nároží hranolu se silně zaoblenými hranami, inv. č. 279518, obr. 20:14.

Mazanice: cca 800 g úlomků do velikosti 10 cm, mj. porézni výmaz z rohu pravouhlé konstrukce s plochými otisky (prken?), též deskovité zlomky kompaktní struktury (podlaha obydlí či podlážka pece?), inv. č. 279518 a 279547.

ŠI: 6 zl. pazourkových čepelek či úštěpů, inv. č. 279520–525, viz tab. 3–8; obr. 24:8.

Otloukač: křemenný valoun slabě diskovitý, s pracovními stopami po obvodu, hmotnost kolem 1 kg, vel. 100×95×58, inv. č. 279517.

Kameny: zl. černošedé břidlice tzv. zbraslavsko-kralupské skupiny, možná polotovar sekery či jeho část, vel. 73×35×24. – Plochý zl. nažloutlého vápnitého slínovce (opuky) ve tvaru srpku (část desky s oblým okrajem?), inv. č. 279548.

Kostěná industrie: šídlo, d. 79,9 mm; malý přežvýkavec – metapodium, inv. č. 279519.

Kosti zvířecí: inv. č. 279516 a 279546 (2 sáčky).

Objekt 12

Pravidelná okrouhlá zásobní jáma s užším hrdlem a mírně konicky se rozšiřujícími stěnami k rovnému plochému dnu. Průměr ústí 106–120 cm, průměr dna kolem 120 až 128 cm, průměr hrdla v nejužším místě 94 cm, maximální hloubka od úrovně skřívky 64 cm (obr. 10).

Ve výplni byly zaznamenány dvě úrovně-polohy. Vlastní výplň tvořila vrstva hnědočerné hutné hlíny s ojedinělými zlomky mazanice (1) o mocnosti přes 30 cm, která však u stěn jámy sahala až do hloubky 60 cm, téměř

ke dnu. Uprostřed jámy se nacházela zřetelná hromada, jakýsi hrb, tvořený hnědou, silně ulehlou hlínou s mnoha bílými vápennými konkréciemi (2) o maximální výšce asi 30 cm. U dna a stěn jámy pak přecházely obě vrstvy plynule do vrstvičky promíchané více s okolní žlutou jílovitou spraší (3).

Objekt byl vybrán ve dvou polovinách po mechanických vrstvách 20 cm.

Nálezy:

V a Z polovina, 0–20, inv. č. 279549–279552, 279573–279575.

Zásobní hrnec/pohár: 1 zl. OH, 4, O10 nehtovaný, inv. č. 279549, obr. 22:5.

Okraje: 1 zl. OH, 2, O1. – 1 zl. OH, 21, O2. – 1 zl. OH, 2, O3.

Atyp.: 5 zl. T, 2. – 1 zl. T, 21. – 1 zl. T, 31.

Brousek: zl. jemnozrného pískovce s pracovní plochou, zesponu opálený, max. vel. 56, inv. č. 279577.

Kosti zvířecí: inv. č. 279576.

V a Z polovina, 20–40, inv. č. 279553–279557, 279578–279579.

Zásobní hrnec: 1 zl. OH, 2, O10 hluboce nehtovaný, inv. č. 279578, obr. 22:9.

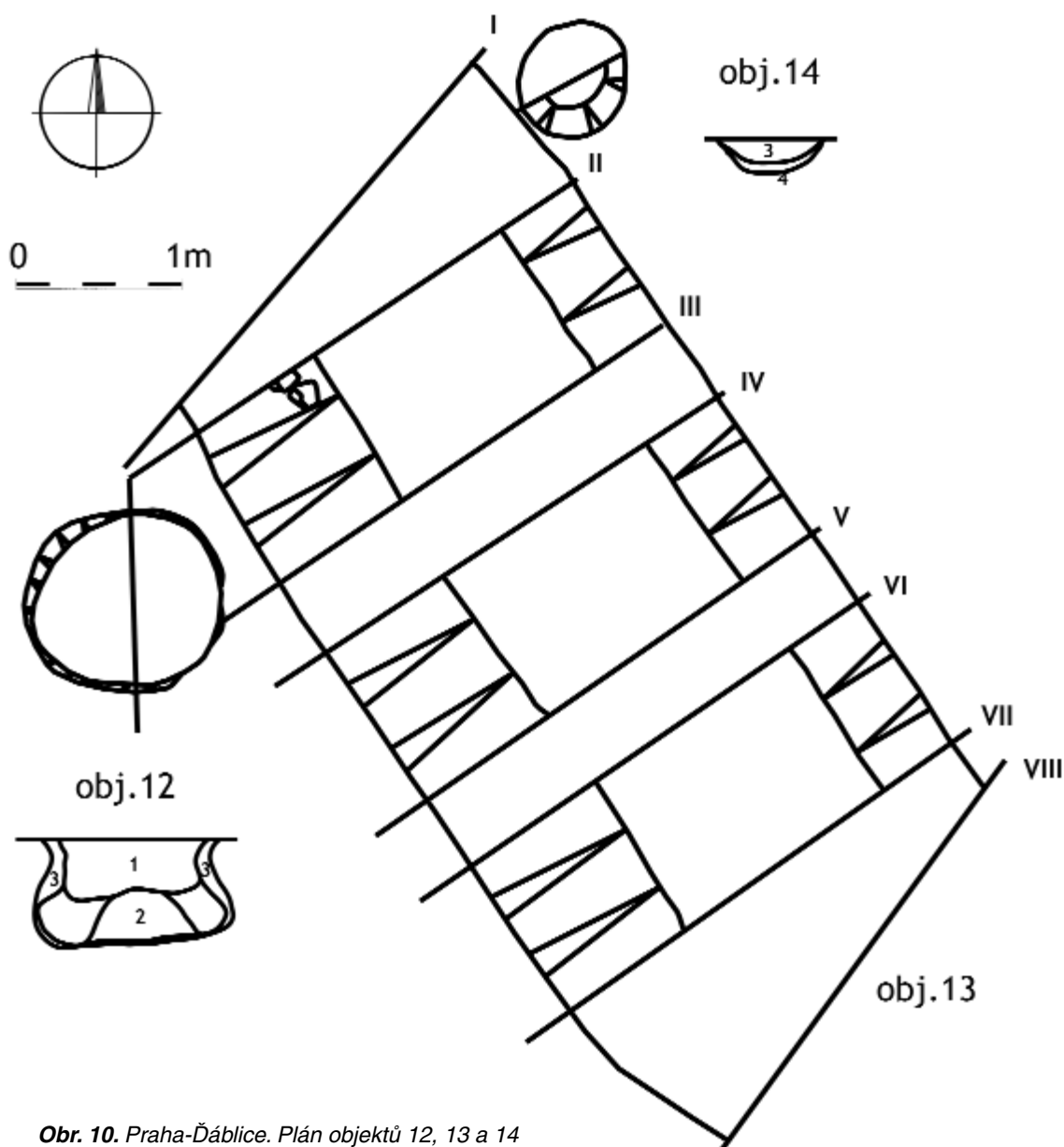
Okraje: 1 zl. OH, 2, O10. – 3 zl. OH, 2, O2.

Dna: 1 zl. TD, 2, D3. – 2 zl. TD, 2, D4, Ø±80.

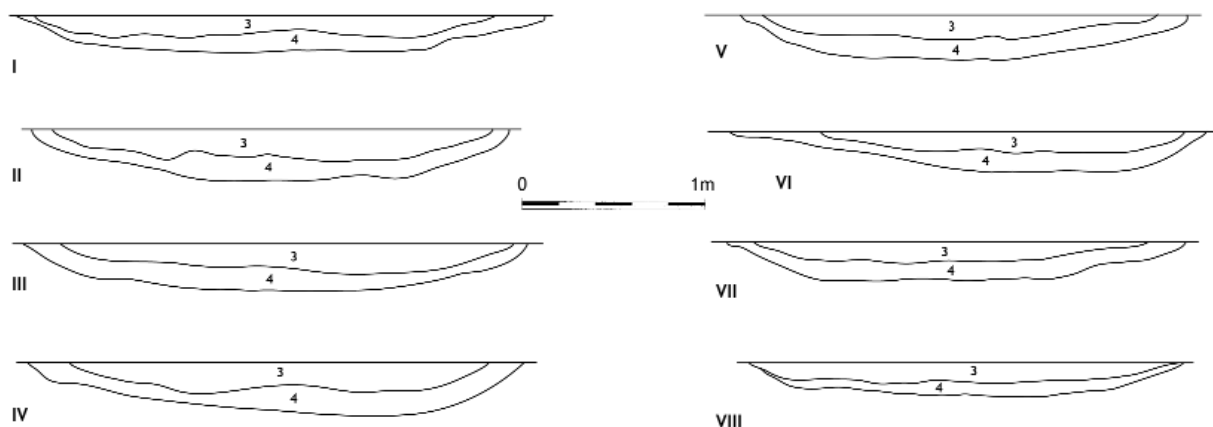
Atyp.: 9 zl. T, 2. – 3 zl. T, 21. – 1 zl. T, 4.

ŠÍ: úštěp šedého pazourku, vel. 31×12×5, inv. č. 279559, viz tab. 3–8; obr. 24:10.

Kosti zvířecí: inv. č. 279558.



Obr. 10. Praha-Ďáblice. Plán objektů 12, 13 a 14



Obr. 11. Praha-Ďáblice. Řezy objektem 13

V a Z polovina, 40–60, inv. č. 279560–279567, 279580–279591.

Džbány: 1 zl. H, 21, orn.: horizontální předrýsované linie přerušené šikmými vpichy, inv. č. 279586, obr. 22:3. – 1 zl. OH s válečkovitým uchem, patrně k tvaru obr. 22:1, 1, O1, Ø±70, inv. č. 279589, obr. 22:2. – 1 zl. P, 2, orn.: vlčí zuby kanelované, patrně k tvaru obr. 22:1, inv. č. 279591. – Část OH (2× OH, 1× H), 1, O2, Ø70, patrně k tvaru obr. 22:1, inv. č. 279588. – 1 zl. PS, 2, orn.: na plecích a přilehlém spodku plošně šikmé rýžky, motiv neidentifikovatelný. – 1 zl. válečkovitého ucha, na řezu 23×14 mm, 2. – 1 zl. válečkovitého ucha, na řezu 21×16, 2.

Džbán (?): 1 zl. T, 21, orn.: šikmé vpichy – orientace zlomku nejasná, inv. č. 279585, obr. 22:4.

Amfóra (s věncem pupkovitých uch na max. výduti): 1 zl. P s fragmentem jednoho a náznakem dalšího pupkovitého ucha, dle odhadu původně asi 10 pupků na obvodu těla tvaru, 21, Ø±250, inv. č. 279565, obr. 22:11 a 23:9.

Amfóra (?): 1 zl. OH, 21, O1, Ø120, inv. č. 279580, obr. 22:8.

Mísa: část OS (2 zl.) z tvaru s lehce nálevkovitě rozevřeným ústím, 21, O2, Ø200, inv. č. 279561, obr. 22:12.

Zásobní hrnce: 1 zl. OH, 25, O10 nehtovaný, Ø±200. – 1 zl. OH, 4, O10 nedbale nehtovaný, Ø±250, inv. č. 279560, obr. 22:7.

Okraje: 1 zl. OH, 2, O1. – 1 zl. OH, 2, O3 svrchu sekaný. – 1 zl. OH, 21, O1.

Dno: 1 zl. TD, 21, D1, Ø50.

Atyp.: 1 zl. T, 1. – 21 zl. T, 2. – 15 zl. T, 21. – 4 zl. T, 4.

Mazanice: cca 100 g úlomků do velikosti 5 cm, inv. č. 279569 a 279593.

ŠI: 2 pazourkové úštěpy, inv. č. 279571–572, viz tab. 3–8; obr. 24:6.

Kámen: bílý křemenný valounek – plochý odštěpek šedé břidlice s hladkým povrchem, inv. č. 279570. – 2 zlomky šedobílého přepáleného(?) kamene, jeden z nich s opracovanou hranou vytvářející polovinu kolečka, inv. č. 279594–595.

Kostěná industrie: tyčinkovitý předmět na koncích otevřený, ohlazen po celé ploše a koncích, d. 46,5 mm; středně velký savec (*Canis familiaris*?) – metapodium (laterale?).

Kosti zvířecí: inv. č. 279568 a 279592 (2 sáčky).

Z polovina, 60–80, inv. č. 279597–279603.

Džbán: část OD (3× OH, 2× TD, 5× orn, 3× atyp), 1, O2/D1 mírně vklopené, Ø okraje 70, Ø dna 40, orn.: motiv vlčích zubů svrchu ohraničený trojnásobnou linií, vše kanelované, inv. č. 279603, obr. 22:1. – 1 zl. ploše válečkovitého ucha, na řezu 22×10 mm, 21.

Pohár: 1 zl. OH, 2, O10 nehtovaný, inv. č. 279598, obr. 22:6.

Zásobní hrnc: 1 zl. OH, 4, O10 nehtovaný, inv. č. 279597, obr. 22:10.

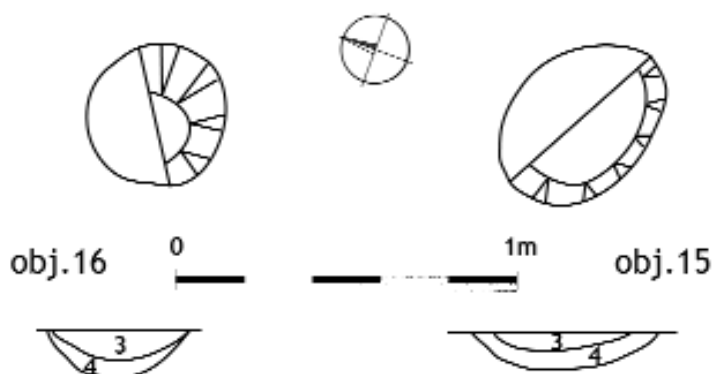
Dno: 1 zl. TD, 2, D4, Ø95.

Atyp.: 12 zl. T, 2. – 2 zl. T, 31. – 7 zl. T, 21. – 1 zl. T, 4.

Mazanice: cca 10 g úlomků do velikosti 2 cm, inv. č. 279631.

Kostěná industrie: tyčinkovitý předmět, ohlazen po celé ploše a na koncích, d. 41,3 mm; *Lepus europaeus* – metacarpus 5. – Přívěsek (?), na jednom konci provrtaný otvor, zřejmě sloužící k zavěšení artefaktu, d. 47,1 mm; *Sus scrofa f.*? – caninus inf.

Kosti zvířecí: inv. č. 279602.



Obr. 12. Praha-Ďáblice. Plán objektů 15 a 16

Objekt 13

Velmi mělký a široký žlab-koryto vedoucí přes severovýchodní část skryté plochy ve směru severozápad – jihovýchod. Zachycená délka koryta byla asi 6 m, šířka se pohybovala od 260 do 270 cm, hranice však byla velmi nezřetelná, neostrá, rozplývající se pozvolna do podloží. Tvar žlabu tvořil široce rozevřené U se šikmými stěnami a rovným dnem, ovšem místy šlo spíše jen o pás-pruh tmavé hlíny barevně odlišný od okolní spraše a jen mírně zahluobený do podloží, bez jasně vymezené hranice (obr. 10). Hloubka se pohybovala kolem 20 cm, maximálně činila 30 cm. Za výplň žlabu lze považovat 10–15 cm silnou vrstvu tmavě hnědé hlíny (3), která pak plynule přecházela do okolního podloží přibýváním příměsi žluté jílovité spraše (4).

Objekt byl zkoumán třemi sondami o šířce 100 cm vedenými napříč žlabem ve směru severovýchod – jihozápad (řezy na obr. 11).

Nálezy:

Sonda 1, 0–20, inv. č. 279604.

Profil.: část (3 zl. HP), 20, mírně omleté, velikost 8 cm.

Atyp.: 4 zl. T, 20, omleté, velikost do 3 cm.

Sonda 2, 0–20, inv. č. 279605.

Atyp.: 4 zl. T, 20, omleté, velikost do 3 cm.

Sonda 3, 0–20, inv. č. 279606–279608.

Amfora (eneolit?): část (2 zl. OH), 2, Ø180, inv. č. 279607, obr. 21:5.

Zásobní hrnec/pohár: 1 zl. OH, 2, O10 zespodu šikmo nehtovaný, inv. č. 279606, obr. 21:7.

Atyp.: 2 zl. T, 20, omleté, velikost do 3 cm.

Objekt 14

Kruhová sloupová jáma o průměru 62–68 cm a maximální hloubce 20 cm od úrovně skrývky. Tvar zahluobení mísovitý, s plochým rovným dnem o průměru 20–30 cm. Výplň hnědá hlinitá, ve vrstvičce u dna promíšená se žlutou jílovitou spraší (obr. 10). Vybrána jihovýchodní polovina objektu, z výplně nebyl získán žádný archeologický materiál.

Objekt 15

Oválná sloupová jáma o průměru 56×40 cm a maximální hloubce 12 cm od úrovně skrývky. Tvar zahluobení mísovitý, s plochým dnem o průměru 30–40 cm. Výplň hnědá hlinitá, ve vrstvičce u dna promíšená se žlutou jílovitou spraší (obr. 12). Vybrána jihozápadní polovina objektu, z výplně nebyl získán žádný archeologický materiál.

Objekt 16

Kruhová sloupová jáma o průměru 42 cm a maximální hloubce 13 cm od úrovně skrývky. Tvar zahluobení mísovitý, s plochým dnem o průměru 20 cm. Výplň hnědá hlinitá, ve vrstvičce u dna promíšená se žlutou jílovitou spraší (obr. 12). Vybrána jihovýchodní polovina objektu, z výplně nebyl získán žádný archeologický materiál.

Objekt 18

Kruhová sloupová jáma o průměru 48–52 cm a maximální hloubce 26 cm od úrovně skrývky. Tvar zahluobení mísovitý, s plochým dnem o průměru 20 cm. Výplň hnědá hlinitá, od poloviny hloubky ke dnu promíšená žlutou jílovitou spraší (obr. 13). Vybrána jihovýchodní polovina objektu, z výplně nebyl získán žádný archeologický materiál.

Objekt 19

Kruhová sloupová jáma o průměru 44 cm a maximální hloubce 20 cm od úrovně skrývky. Šikmé stěny se svažovaly k plochému rovnému dnu o průměru 30 cm. Výplň hnědá hlinitá, od poloviny hloubky ke dnu promíšená žlutou jílovitou spraší (*obr. 13*). Vybrána jihovýchodní polovina objektu.

Nálezy:

V polovina, 0–20.

Dno: 1 zl. D, 2, D0, inv. č. 279622.

ŠI: úštěp bílého pazourku, vel. 16×11×3, inv. č. 279621, viz *tab. 3–8*.

Objekt 20

Oválná sloupová jáma o průměru 56–68 cm a maximální hloubce 28 cm od úrovně skrývky. Tvar zahloubení mísovitý, s plochým dnem o průměru 30 cm. Výplň hnědá hlinitá, ve vrstvičce u dna promíšená se žlutou jílovitou spraší (*obr. 13*). Vybrána jihovýchodní polovina objektu, z výplně nebyl získán žádný archeologický materiál.

Objekt 21

Jižní část kruhové sloupové jámy o průměru asi 72 cm a maximální hloubce 26 cm od úrovně skrývky, porušené novodobým výkopem. Tvar zahloubení mísovitý, s plochým rovným dnem o průměru 40 cm. Vybrána jižní polovina objektu, výplň hnědá hlinitá, ve vrstvičce u dna promíšená se žlutou jílovitou spraší (*obr. 13*).

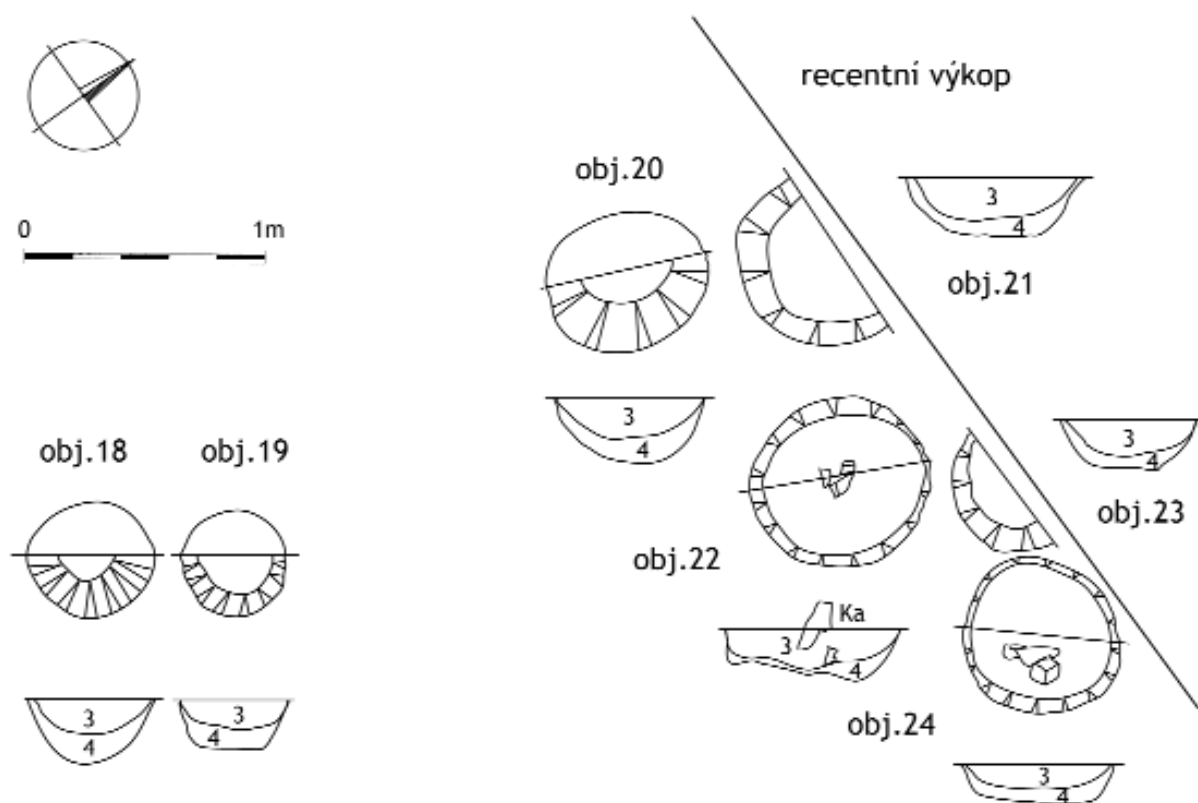
Nálezy:

J polovina, 0–20.

Atyp.: 5 zl. T, 20, velikost do 4 cm, inv. č. 279623.

Objekt 22

Kruhová sloupová jáma o průměru 70–74 cm a maximální hloubce 22 cm od úrovně skrývky. Šikmé stěny se svažovaly k plochému rovnému dnu o průměru kolem 60 cm. Objekt vybrán celý, hnědá hlinitá výplň, ve vrstvičce u dna promíšená žlutou jílovitou spraší, obsahovala pouze dva ostrohranné kameny střední velikosti (do 24 cm) ve svislé poloze uprostřed objektu (*obr. 13*).



Obr. 13. Praha-Ďáblice. Plán objektů 18 až 24

Nálezy:

V polovina, 0–20, inv. č. 279624.

Kámen: 2 ostrohranné kusy křemence, max. vel. 24 cm.

Poznámka: obdobné kameny byly ve sloupové jámě č. 24, oba objekty tudíž mohou souviset a být stejně staré.

Objekt 23

Jižní část kruhové sloupové jámy o průměru asi 56 cm a maximální hloubce 20 cm od úrovně skrývky, porušené novodobým výkopem. Tvar zahloubení mísovitý, s plochým dnem o průměru 30 cm. Vybrána jižní polovina objektu, výplň hnědá hlinitá, ve vrstvičce u dna promíšená se žlutou jílovitou spraší (*obr. 13*).

Nálezy:

J polovina, 0–20.

Atyp.: 1 zl. T, 2, velikost do 3 cm, inv. č. 279625.

Objekt 24

Kruhová sloupová jáma o průměru 64–70 cm a maximální hloubce 16 cm od úrovně skrývky. Šikmé stěny se svažovaly k plochému rovnému dnu o průměru 60 cm. Objekt vybrán celý, hnědá hlinitá výplň, ve vrstvičce u dna promíšená žlutou jílovitou spraší, obsahovala pouze v jihovýchodní polovině dva ostrohranné kameny střední velikosti (do 22 cm) ve vodorovné poloze (*obr. 13*).

Nálezy:

V polovina, 0–20, inv. č. 279626.

Kámen: 2 ostrohranné kusy křemence, max. vel. 22 cm.

Poznámka: obdobné kameny byly ve sloupové jámě č. 22, oba objekty tudíž mohou souviset a být stejně staré.

Intruze v objektu 9 (halštatský žárový hrob)

Profil.: 1 zl. P s nehtovanou lištou či O10 s odlomeným okrajem, 20, inv. č. 279391.

Začišťování povrchu kolem obj. 8 a 9

Atyp.: 7 zl. T, 20, inv. č. 279387.

Začišťování povrchu kolem obj. 11 a 13, inv. č. 279397–279399.

Zásobní hrnec/pohár: 1 zl. OH, 2, O10.

Okraj: 1 zl. OH, 25, O1.

Atyp.: 20 zl. T, 20, – 4 zl. T, 4.

Latén(?) – raný středověk(?): 1 zl. T, střep s příměsí tuhy, inv. č. 279399.

Kosti zvířecí: 1 drobný zl. většího zubu, inv. č. 279400.

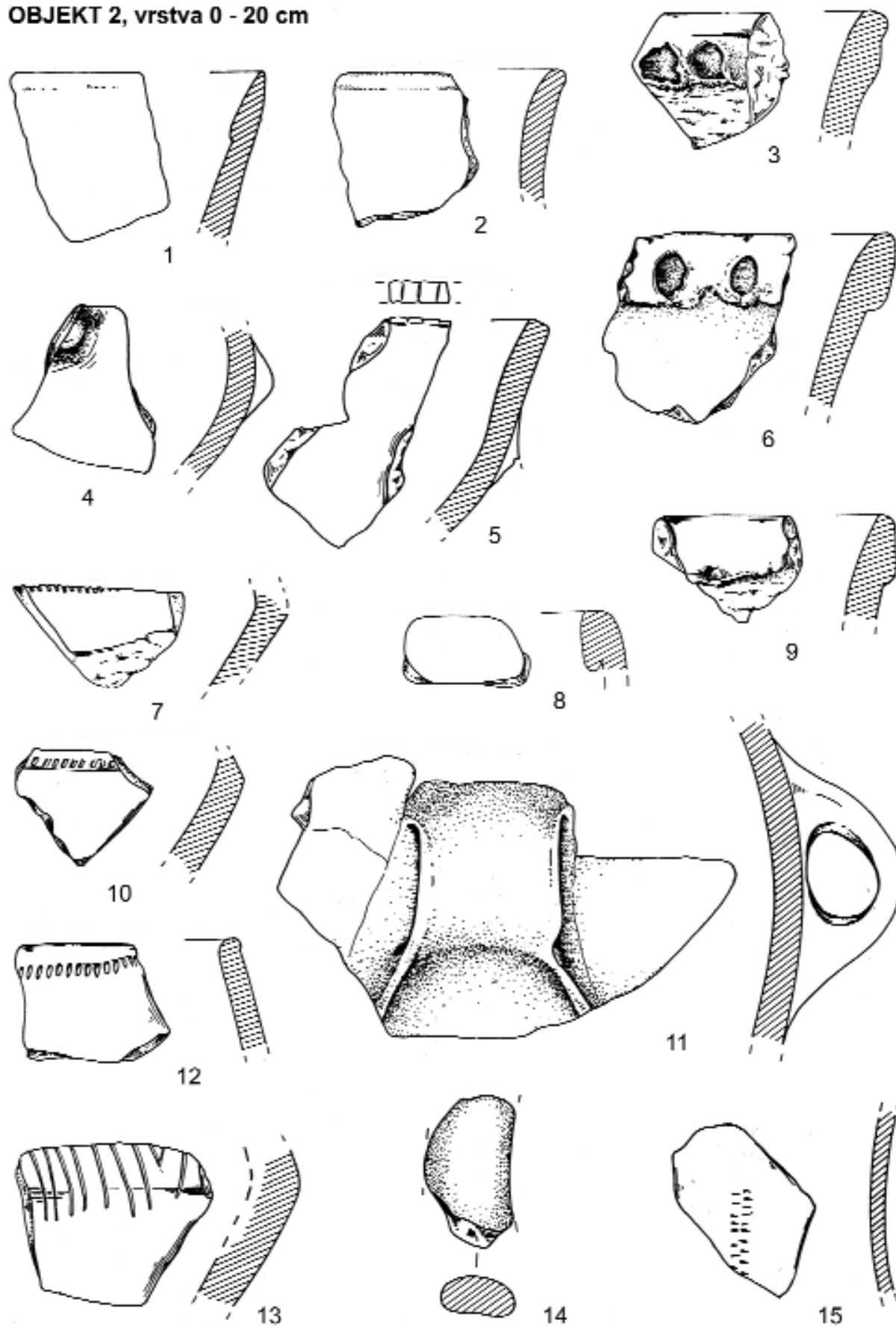
TYPY OBJEKTŮ A JEJICH FUNKČNÍ INTERPRETACE

V lokalitě je zastoupeno několik formálně odlišných typů do země zahloubených objektů s větší či menší interpretační spolehlivostí jejich původní funkce.

Nejrozsáhlejším objektem, zkoumaným však pouze z části, je jáma nepravidelného půdorysu a nerovného dna s velkým množstvím zahloubenin (objekt 2, *obr. 3–5*), kterou lze vykládat jako jámu těžební čili hliník. Interpretační problémy nečiní ani další objekty, tentokrát pravidelných parametrů, jako jsou sloupové jámy č. 14–16 a 18–24 (*obr. 10; 12; 13*) či klasicky utvářená síla kruhového půdorysu s kónicky se rozvírajícími stěnami a plochým dnem (objekty 3, 4 a 12, *obr. 6; 10*), o různé hloubce a zčásti již erozně destruovaná. Vcelku pravidelný objekt 11 (*obr. 9*), oválného půdorysu a plochého dna, je možné vykládat jako pozůstatek po jámě, krechtu, s blíže nespecifikovanou zásobní funkcí.

Bezpochyby jedním z nejzajímavějších objektů v lokalitě je soujámí č. 6/7 (*obr. 8*). Soudě podle tvaru zahloubeniny i stop žáru na stěnách a dně, jde o technologicky blíže nespecifikovanou pícku s kouřovodem. Zachycený tvar pícky není úplný, takže její původní velikostí si nemůžeme být jisti, pozoruhodné je však horizontální vyvedení kouřovodu z pece pod zemí, teprve posléze se mění na svislý či šikmý komín. Pec je v mírném svahu orientována po vrstevnici sever – jih, přičemž naprosto převa-

OBJEKT 2, vrstva 0 - 20 cm



Obr. 14. Praha-Ďáblice. Keramika z objektu 2, vrstvy 0–20. Měřítko 2:3. Kreslila M. Fábiková

žující směr vanutí větru v lokalitě je od severozápadu až západu (ověřeno dlouhodobým pozorováním). Pec bohužel není přesněji datovatelná, a to ani v relativním vztahu k okolním objektům (viz níže).

Zbylé objekty (5, 10 a 13) jsou zastoupeny velmi mělkými a širokými žlaby (*obr. 3; 5; 7; 10; 11*) blíže neznámé funkce. Objekt 5 je možné prohlásit za pouhou erozní rýhu, vede totiž víceméně po spádnicí místního velmi mírného svahu, stejně tak objekt 13. Ten se však svou šířkou a pravidelností dosti liší a lze připustit, že jde možná o pozůstatek nedatovatelné cesty. Objekt 10 byl zachycen příliš torzovitě, navíc vede přibližně po vrstevnici, takže jeho účel zůstává nejasný.

STRUKTURA KERAMICKÝCH SOUBORŮ A JEJICH ČETNOSTI VE VZTAHU K MOŽNOSTEM DATOVÁNÍ OBJEKTŮ

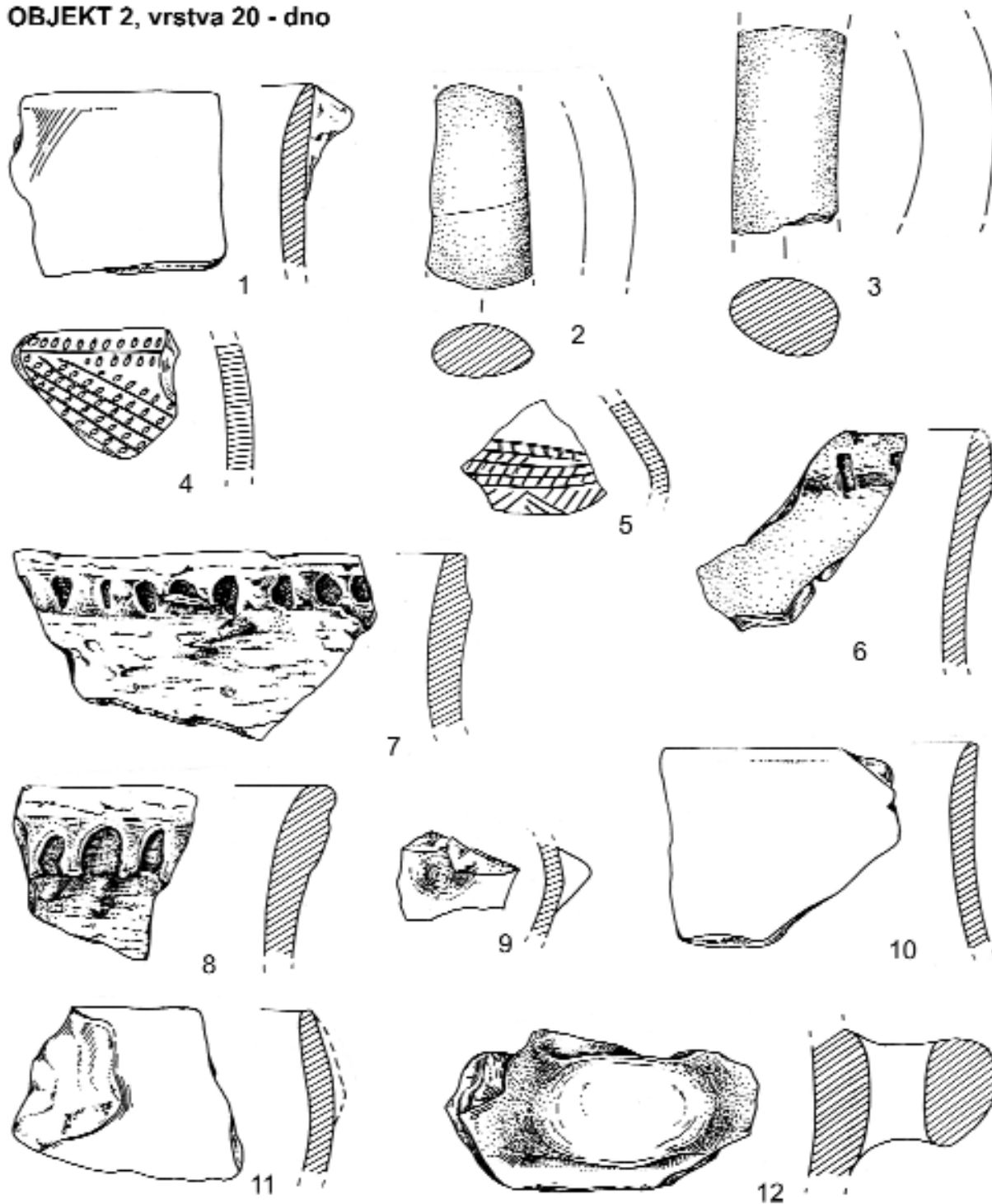
Základní proporce keramického materiálu jsou znázorněny v *tabulce 1*. Již na první pohled je zřejmé, že se výrazně liší, přičemž početní zastoupení v jednotlivých objektech do značné míry vypovídá o možnostech jejich datování.

Jako obvykle jsou velmi omezeny datovací možnosti sloupových jamek, které jsou ve sledované lokalitě zastoupeny deseti exempláři (14–16, 18–24). Pokud jsou v nich vůbec přítomny nálezy, jde buď o atypickou keramiku, u objektu 19 o pazourkový úštěp nebo lámané kameny ve sloupových jamách 22 a 24; případné výpovědi stratigrafické taktéž nejsou k dispozici. Všechny nálezy se koncentrují ve skupině jamek rozložených severně od nejspíše halštatského objektu 17, společně se žárovým hrobem 9, ze kterého pochází jeden okrajový zlomek s románskou lisěnou prokazatelně eneolitického stáří, který by teoreticky mohl podporovat datování post quem tohoto shluku sloupových jam. Samozřejmě není vůbec jisté, zda jsou jedné událostní povahy, snad s výjimkou objektů 22 a 24, ze kterých pocházejí zmíněné lámané kameny shodné suroviny. Ty by tedy mohly být současné a svým prostorovým vztahem napovídat o možné rovnoběžkové orientaci torza kúlové stavby, zasahující snad dále mimo zkoumanou plochu (viz *obr. 2*). Jakékoli pokusy o bližší datování by však byly silně spekulativní, byť jsou obvykle takto orientované stavby a jejich torza připisovány kultuře únětické (srv. *Pleinerová 1992*), v intravilánu Ďáblic mimochodem rovněž doložené.

Tab. 1. Praha-Ďáblice. Základní četnosti keramiky v jednotlivých objektech. Nejsou zahrnuty objekty bez keramických nálezů, ve všech případech sloupové jámy (14–16, 18, 20, 22 a 24), dále zlomky ze začišťování vedle objektů (34 ks), 1 jordanovská intruze z obj. 9 (halštatský žárový hrob) a 3 mladší úlomky z povrchu hliníku 2 (halštatské)

Číslo objektu	Typ objektu	Atyp	Dna	Okraje	Profil	Celkem	Poznámka
2 (0-20)	hliník	161	10	12	16	199	časný a starý eneolit
2 (20-dno)	hliník	35	3	9	8	55	časný eneolit
3	silo	48	12	19	9	88	
4	silo	3	0	1	1	5	částečně omleté zlomky
5	mělký žlab	15	0	1	1	17	silně omleté zlomky
6-7	píčka	7	0	0	0	7	zlomky s ostrými hranami
10	mělký žlab	21	1	0	0	22	silně omleté zlomky
11	zásobní jáma	203	14	58	47	322	
12	silo	86	7	24	14	131	
13	mělký žlab	10	0	3	3	16	omleté zlomky
19	sloupová jáma	0	1	0	0	1	
21	sloupová jáma	5	0	0	0	5	
23	sloupová jáma	1	0	0	0	1	
Celkem		595	48	127	99	869	

OBJEKT 2, vrstva 20 - dno



Obr. 15. Praha-Ďáblice. Keramika z objektu 2, vrstvy 20–dno. Měřítko 2:3. Kreslila M. Fábiková

Alespoň částečně jasnější je chronologická pozice mělkých žlabů (obj. 5, 10 a 13), ve kterých je poněkud více keramiky, někdy prokazatelně eneolitické, ovšem více či méně korodované. Jde tedy nejspíše o keramiku z již vytvořené kulturní vrstvy, která se do zmíněných objektů dostala druhotně, může tedy jít o objekty eneolitické až novověké. Spodní hranici datování by bylo možné minimálně u objektu 13 posunout od eneolitu až k době halštatské, pokud bychom takto datovali profilaci spíše z mladšího pravěku pocházející zlomek na obr. 21:5, který by teoreticky mohl pocházet z rozrušených hrobů místního halštatského pohřebiště.

Sedm atypických zlomků z pícky 6/7 rovněž neumožňuje bližší datování, stejně jako její prostorové souvislosti – případný stratigrafický vztah k objektu 5 je nejasný. Pyrotechnologická zařízení mohla být z bezpečnostních důvodů umísťována ve větší vzdálenosti od osad, čili vzhledem ke kulturně pestrému osídlení dáblického katastru v úvahu připadá jakékoli pravěké období.

Posledním problematickým objektem tohoto typu je silo – objekt 4. Sice z něj pochází minimálně jeden průkazný raně eneolitický zlomek (*obr. 21:6*), ovšem při velikosti jámy (průměr ústí 180 cm, průměr dna 240 cm, hloubka od úrovně skrývky 140 cm) je získaný počet 5 střepů zanedbatelný. Stejně jako v předchozích případech tedy s největší pravděpodobností jde o intruzi z již konstituované raně eneolitické kulturní vrstvy, čili jsme opět odkázáni na blíže nespecifikované datování post quem. Zajímavý je jeho prostorový vztah k bezpečně jordanovskému objektu 3. Obě sila se velmi těsně dotýkala, přičemž jejich nepatrné propojení bylo zřejmě výsledkem eroze stěn mladšího objektu po skončení jeho funkce. Bylo by možné předpokládat, že pro založení sila je mimo jiné podstatná pevná konzistence stěn, což rozhodně nezaručuje jeho umístění v těsné blízkosti staršího objektu se zásypem náchylným k sesutí. Můžeme tedy předpokládat, že starší objekt 3 již nebyl v terénu patrný, tudíž že mezi jejich vhloubením existuje výrazná časová prodleva.

Datování zbylých objektů (tj. 2, 3, 11 a 12) vzhledem k četnosti nalezené keramiky, řádově o několika desítkách až stovkách jedinců, nevzbuzuje pochybnosti a může tedy být založeno přímo na její analýze.

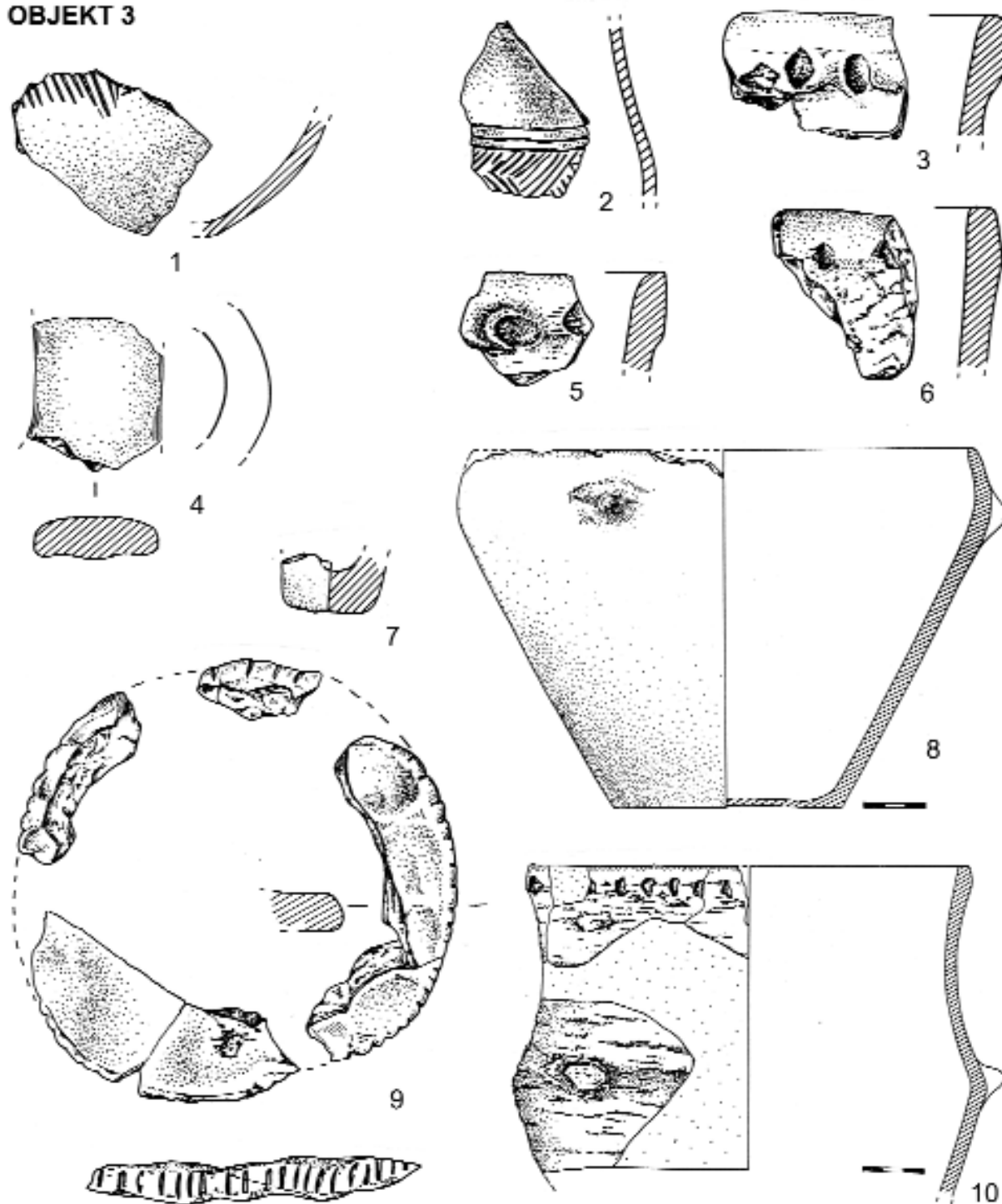
ZASTOUPENÍ KERAMICKÝCH TŘÍD V OBJEKTECH A JEJICH DATOVÁNÍ

K bližší analýze keramiky jsou použitelné, jak vyplývá z předchozího odstavce, pouze objekty 2, 3, 11 a 12. Proporce keramiky, resp. jejích znaků, jsou vyjádřeny v *tabulce 2*. Nejvyšší četnosti dosahuje soubor z objektu 11, celkem 322 zlomků, následuje materiál z hliníku 2 (199 a 55 střepů) a keramika ze sil 12 (131 kus) a 3 (88 zlomků). Tyto kolekce můžeme většinou zařadit do kategorie „menších středních“, případně u objektu 3 k „malým“ (*Zápotocký 1996, 439*). Pro srovnání, četnost keramiky v raně eneolitické jámě v Ústí n. L.-Trmicích činí 848 zlomků (*Zápotocký 1996, 420, tab. 1*), dosud nepublikovaný obsah hliníku z Ohrobce přes tisíc střepů (*Bernat et al. 1999, 28*). I tyto vyšší počty jsou zřejmě nedostačující alespoň pro stanovení kvalitativního (typového) spektra keramiky příslušného období; kupř. u baalberského souboru z Benátek, čítajícího 1753 zlomků, je konstatována absence některých typů, zastoupených na jiných časově srovnatelných lokalitách (*Kalferst – Zápotocký 1991, 380, 397*). Vzhle-

Tab. 2. Praha-Ďáblice. Základní struktura vybraných keramických souborů. Ve sloupci Profil jsou uvedeny zbylé tzv. typické střepy, nezahrnuté do kolonek Dna a Okraje – zlomky zdobené, pupky, ucha, zlomky výrazněji profilované. Ve sloupci Orn jsou vyjádřeny četnosti střepů s typickou jordanovskou vhloubenou výzdobou, kolonka P4 znázorňuje podíl střepů s blátitým povrchem, D4 podíl den oble vymezených, O10 zastoupení příslušného typu okraje a konečně sloupec Ost další kulturně průkaznější zlomky – válečkovitá ucha, tyčinkovitě provrtané pupky atp.

Objekt	-	Atyp	Dna	Okraje	Profil	Celkem	Orn	P4	D4	O10	Ost
2 (0-20)	Σ	161	10	12	16	199	6	46	0	3	2
2 (0-20)	%	80,9	5,0	6,0	8,1	100	3,0	23,1	0	1,5	1
2 (20-dno)	Σ	35	3	9	8	55	2	13	1	4	4
2 (20-dno)	%	63,7	5,4	16,3	14,6	100	3,6	23,6	1,8	7,3	7,3
3	Σ	48	12	19	9	88	2	56	0	12	5
3	%	54,6	13,6	21,6	10,2	100	2,3	63,6	0	13,6	5,7
11	Σ	203	14	58	47	322	26	97	3	38	11
11	%	63,1	4,3	18,0	14,6	100	8,0	30,1	0,9	11,8	3,4
12	Σ	86	7	24	14	131	10	9	3	7	4
12	%	65,7	5,3	18,3	10,7	100	7,6	6,9	2,3	5,3	3,1
Celkem	Σ	533	46	122	94	795	46	221	7	64	26
Celkem	%	67,1	5,8	15,3	11,8	100	5,8	27,8	0,9	8,1	3,3

OBJEKT 3



Obr. 16. Praha-Ďáblice. Keramika z objektu 3. Měřítko 2:3, předměty s grafickým měřítkem 1:3. Kreslila M. Fábiková

dem k poměrně nízké četnosti nálezů v ěáblických objektech je tedy více než pravděpodobné, že se zde keramika nevyskytuje v celé tvarové škále, čili jakékoli pokusy o stanovení poměru jednotlivých tvarů či typů by byly zjevně kontraproduktivní.

Poměr okrajů, den, zlomků profilovaných (tj. zdobených, uch, pupků, lišt atp.) a atypických je proměnlivý, i když vcelku zapadá do intervalů zjištěných u jiných eneolitických souborů (srv. Zápotocký – Muška 1999, 34, tab. 3). Výsledné proporce jsou nepochybně podmíněny více faktory, zejména reálným poměrem tzv. typické a atypické keramiky v tom kterém časovém období, stupněm fragmen-

tárnosti souborů, pečlivostí výzkumu, způsobem započítávání zlomků atd., hodnota takto získaných údajů je tedy do určité míry relativní.

Zajímavější ovšem může být porovnání tzv. profilované keramiky a z ní zejména zlomků zdobených. Je obecně známo, že míra zdobnosti u české pravěké keramiky kolísá, přičemž příčiny tohoto jevu jsou pochopitelně nejasné (proměnlivé postavení ornamentace keramiky v roli nositele určitého sdělení o jejich tvůrcích či uživateli?). Kupř. pro kulturu s lineární keramikou se pouze u vhloubené výzdoby pohybuje zhruba mezi 20 a 40 % (Rulf 1993, 10, Fig. 1). Značného poměru dosahuje u fáze IVa kultury s vypíchanou keramikou, kdy se její podíl zvyšuje až na 70 %; ve fázi IVb se pohybuje již pod 50 %, přičemž v posledním, pátém stupni prudce klesá na pouhých 2,3 % (Pavlu – Zápotocká 1979, 296, 299; Rulf 1998, 21; Zápotocká 2001, 57, tab. 16). Nejnižší se pohybuje podíl vhloubené (v tomto případě ryté) výzdoby v případě pozdně lengyelských objektů z Horního Cetna – cca 2 %. U následujícího přechodného lengyelsko-jordanovského horizontu Praha-Střešovice činí vcelku nepravděpodobných 17 %, včetně přesekávaných okrajů bezmála 24 % (Zápotocká 1981, 48). Otázkou však je, do jaké míry byl tento soubor, získaný za první republiky, záměrně redukován.

Poměry zjištěné v Ďáblicích, byť co do početnosti souborů nepříliš vydatných, jsou prvními svého druhu z nevyskartovaných jordanovských souborů. Podíl keramiky s vhloubenou výzdobou, převážně ze džbánů, ale též z amfor, kolísá mezi 2,3 až 8,0 % (tab. 2, sloupec Orn).³ Jisté srovnání je možné s chronologicky následným obsahem postjordanovské jámy v Ústí n. L.-Trmicích, kde tento podíl činí 2,7, resp. 3,4 % (Zápotocký 1996, 439), tedy na spodní hranici zjištěné v Ďáblicích. Za současného stavu zpracování jordanovských souborů však není možné rozhodnout, zda je větší množství zdobených střepů v námi sledovaných kolekcích náhodné či zda jde o trend.

Popsané zlomky jsou prakticky jedinými, podle kterých se dá tato kultura spolehlivě určit. Obecně raně eneolitické jsou ještě válečkovitá ucha džbánů a pupkovitá tyčinkovitě provrtaná ucha amfor (3,1 až 7,3 %, tab. 2, sloupec Ost), ostatní tzv. typická keramika, zejména okraje s románskou lisénou (O10) jsou průběžné a vyskytují se až do počátku eneolitu středního. Podíl kulturně bezpečně určitelné keramiky tedy u sledovaných mladojordanovských souborů zpravidla nedosahuje ani 10 %, což může mít význam pro identifikaci méně početných souborů dotyčného období, nehledě na materiál získaný povrchovým průzkumem.

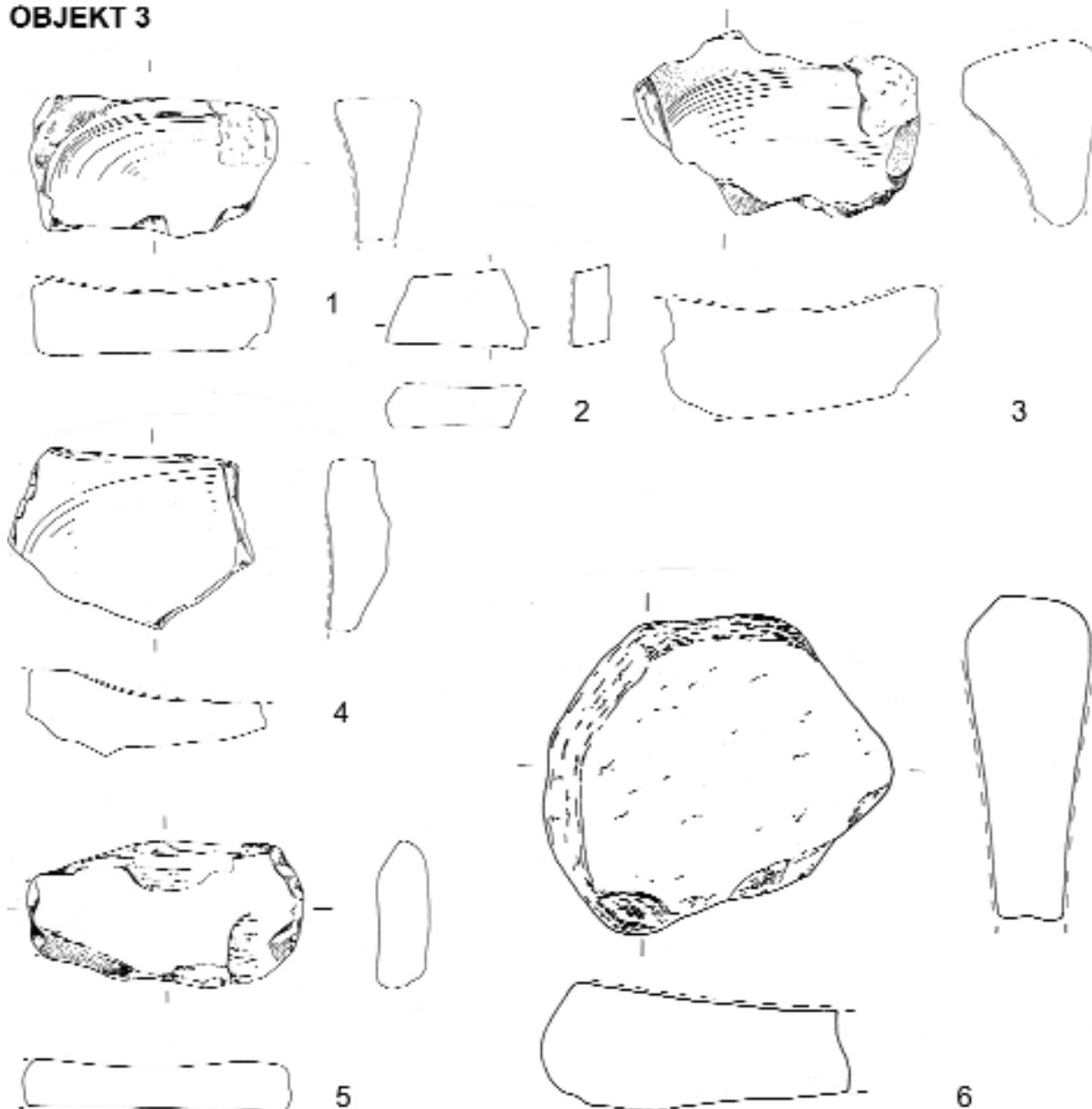
Zajímavou položkou jsou dna oble vymezená (tab. 2, sloupec D4), jejichž podíl na sumě této kategorie (viz tab. 1, uvažována pouze spodní vrstva objektu 2 a jámy 3, 11 a 12; celkem 36 zlomků) činí 19,4 %. Jde o prvek příznačný též pro raný a starý eneolit, kupř. v již zmíněném Ústí n. L. jejich poměr činí 38,1 % (Zápotocký 1996, 444), ve staroeneolitických souborech v Mostě-Čepirožské výšině, Mirošovicích a Benátkách 36 %, 15,8 %, resp. 25 % (Zápotocký – Černá – Dobeš 1989, 37, tab. 1; Zápotocký – Muška 1999, 35, tab. 2; Kalferst – Zápotocký 1991, 401). Obdobné časové rozpětí jako u uvedeného typu dna je možné sledovat i u dalších dvou charakteristických znaků časného a zčásti až středního eneolitu – okrajů upravených do podoby románské lisény, často z nádob s tzv. blátitým povrchem (tab. 2, sloupce O10 a P4, viz obr. 23:2,7,10). Jejich četnost kolísá u zlomků s blátitým povrchem (P4) od 6,9 po 63,6 %, v průměru 27,8 %, okraje s románskými lisénami se pohybují v intervalu 5,3 až 13,6 %, v průměru 8,1 %.⁴ Obě uvedené úpravy se objevují na našem území poprvé v mladším stupni jordanovské kultury, společně s novými typy nádob, jako jsou kupř. nálevkovité poháry, přičemž oba znaky jsou spojovány s vlivy jihozápadního poströssenského prostředí, případně časně michelsberského (Neustupný 1969, 275; Lüning 1976, 129; Klassen 2004, 156–159). Obliba obou úprav keramiky trvala několik století, jsou doloženy až do počátků středního eneolitu (Zápotocký 1996, 443).

Co do zastoupení keramických tříd a typů je na první pohled patrný jednotný kulturní výraz objektů 3, 11 a 12. Vůdčími typy jsou zde nepochybně džbány, dochované ve zlomcích ve všech třech jámách. Jejich společným znakem je plošná výzdoba umístěná na plecích, která je směrem k hrdlu rámována několikanásobnými horizontálními liniemi, buď sestávajícími z prostých linek (obr. 16:2; 18:12,13; 22:1), které jsou někdy obrvené či přesekávané (obr. 22:3), či v podobě žebříčků (obr.

³ Horní vrstva v objektu 2 je odlišného stáří, jak je zdůvodněno níže, není tedy uvažována.

⁴ Jejich nerovnoměrné zastoupení je nepochybně dáno malou četností souborů, kdy se ve zvýšené míře projevuje náhodná prezence či absence střepů skládajících části nádob takto upravených. Minimální počet jedinců nebyl pro značné obtíže spojené s jejich evidencí sledován.

OBJEKT 3

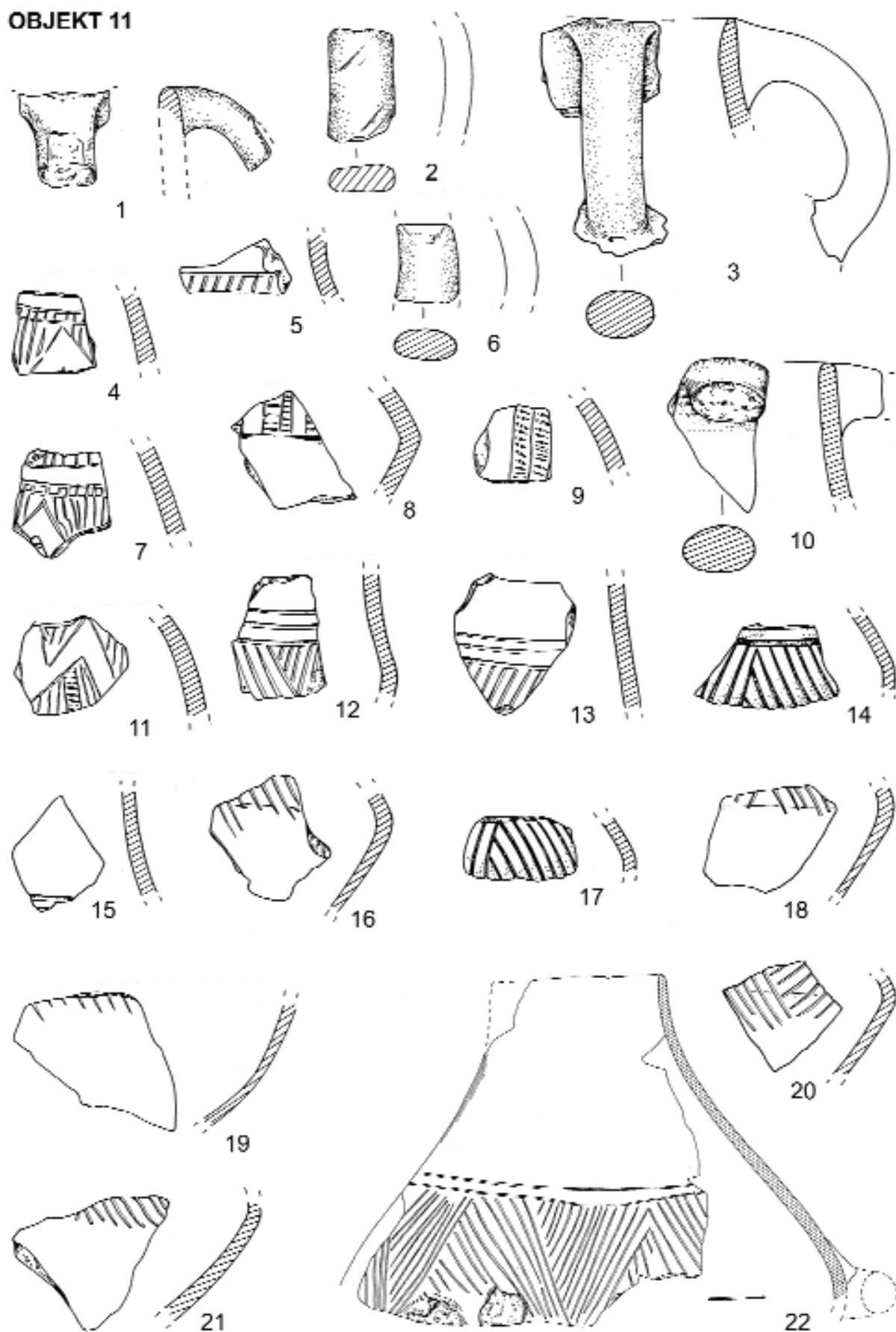


Obr. 17. Praha-Ďáblice. Pískovcové brousky (1–4), zrnitěrka/podložka? (6) a polotovar B1 (5) z objektu 3. Měřítko 1:3. Kreslila M. Fábiková

18:4,5,7). Hlavní výzdoba na plecích džbánek je tvořena převážně motivem vlčích zubů (obr. 16:2; 18:12,14,17,20; 22:1), občas vrcholy proti sobě postavenými trojúhelníky, vymezení negativní kličkatku (obr. 18:4,7,11), případně vertikálně orientovanými několikanásobnými žebříčky (obr. 18:8,9). Určujícím znakem těchto džbánů je nasazení ucha – ve všech případech je možné pozorovat ukotvení jeho horní části přímo na okraji (obr. 18:1,3,10; 22:2).⁵ Z hlediska techniky výzdoby jsou na naprosté většině zlomků aplikovány úzké mělké kanelury či rytí (obr. 23:4,6), zcela výjimečně nevýrazný brázděný vpich (obr. 23:5).

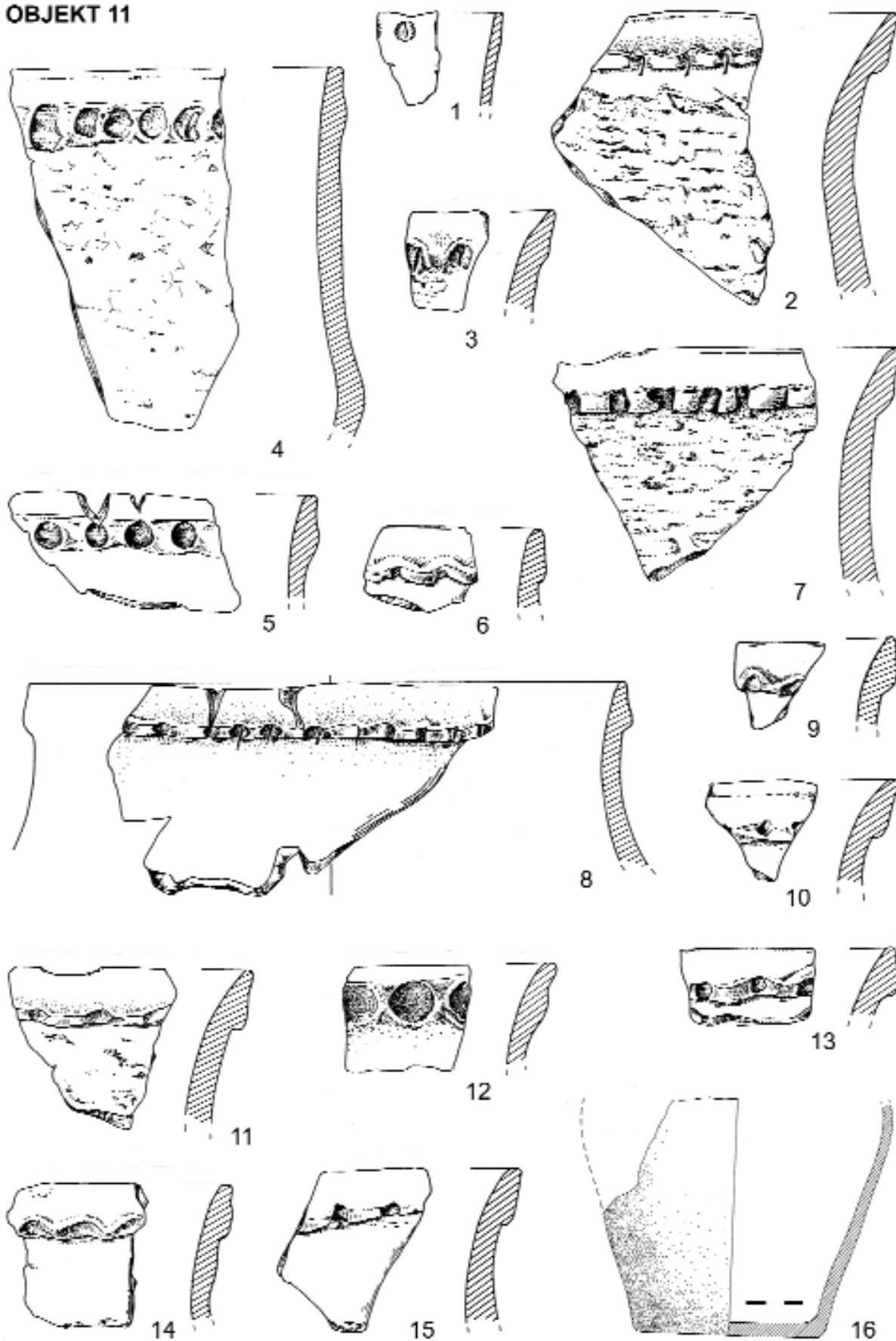
⁵ Jedinou výjimkou může být zlomek z objektu 4 (obr. 21:6), který by při správné orientaci mohl svědčit pro nasazení ucha pod okrajem, příznačně až pro schussenriedské džbány postjordanovských souborů (kupř. Zápotocký 1996, obr. 20 na str. 445). Objekt je ovšem velmi chudý, jeho datování problematické, čili tento artefakt by stejně nic neřešil.

OBJEKT 11



Obr. 18. Praha-Ďáblice. Keramika z objektu 11. Měřítko 2:3, předmět s grafickým měřítkem 1:3. Kreslila M. Fábiková

OBJEKT 11



Obr. 19. Praha-Ďáblice. Keramika z objektu 11. Měřítko 2:3, předmět s grafickým měřítkem 1:3. Kreslíla M. Fábiková

Průnik všech uvedených znaků pojednáváné soubory jednoznačně datuje do mladšího jordanovského období, tak jak bylo již dříve definováno mj. na starších Axamitových a Hájkových souborech z Ďáblic (*Neustupný 1969*, 276–277, Tab. I; *Lüning 1976*, 129–130; *Zápotocký – Dreslerová 1996*, 52), přičemž lze poukázat na konkrétní příklady (*Lüning 1976*, Taf. 66:3,7,9; 71:1,3,4), případně na analogický styl výzdoby v poněkud mladším Jenštejně (*Zápotocký – Dreslerová 1996*, Abb. 11:4).

Paralely v dříve získaných ďáblických souborech (*Lüning 1976*, 175–177, Taf. 66–67, 69–71, 72:4) najdeme i v případě ostatních keramických tříd, ať již jde o mísy se zataženým okrajem (*obr. 16:8*), někdy patrně na plášťové nožce (*obr. 21:1*), amfory s horizontálními uchy, zdobené na plecích obdobně jako džbánů (*obr. 18:22; 21:2,3*) či již výše zmíněné tvary opatřené okrajem s románskou lisénou (O10) a často blátitou úpravou povrchu (P4), povětšinou z pohárů a zásobních hrnců⁶ (*obr. 19; 20; 22:5–7,9–10*).

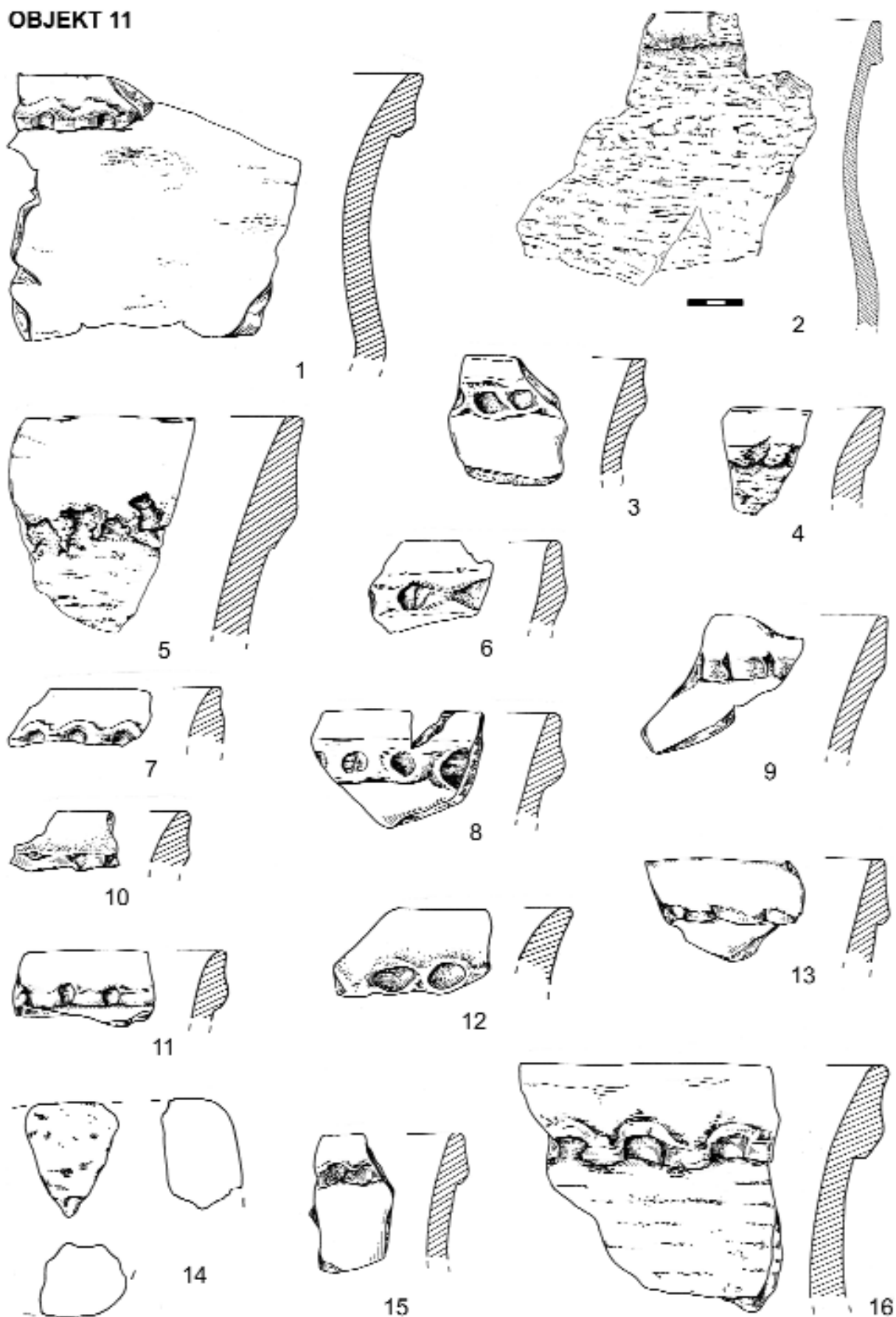
Z ostatních artefaktů je třeba zmínit dva, a sice zlomek tyčinkovitě provrtaného pupkovitého ucha (*obr. 22:11; 23:9*) a keramický talíř (*obr. 16:9; 23:11*). V obou případech jde o výrazné tvary raného, příp. staršího eneolitu, které byly v českém prostředí dosud evidovány až v mladších souborech. První výskyt amfor s věncem pupkovitých uch na maximální výduti byl dosud spojován s finální jordanovskou skupinou Jenštejn. Jejich přítomnost v Ďáblicích však příliš nepřekvapuje, jelikož na západě se tento typ objevuje již v obecně starších pozdně rössenských skupinách (*Zápotocký – Dreslerová 1996*, 32–34, kupř. Abb. 7:6; 15:12). Keramické talíře jsou doloženy zejména v prostředí kultur michelsberské a nálevkovitých pohárů, přičemž jako primární je někdy považován jejich výskyt v prvně jmenované (viz *Klassen 2004*, 154–156, se starší literaturou). V českém prostředí bývá jejich časná prezence spojována též s kulturou michelsberskou, ve více exemplářích jsou doloženy kupř. na výšinném sídlišti Černý vrch u Svržna v západních Čechách (*Chytráček 1993*, 233–234), případně v postjordanovském prostředí skupiny Bylany-Nade vsí (*Zápotocký 1998*, 151, Abb. 4). Ďáblický exemplář se tedy zatím zdá být u nás nejstarším, nutno však podotknout, že je poněkud atypický. Je prostý lehce zesíleného okraje, nejsou na něm patrné otisky pletené podložky a oproti jiným exemplářům je poněkud malého průměru – pouhých 11 oproti obvyklým cca 20 cm.

Na rozdíl od právě popsaných objektů lze pochybovat o chronologické sevřenosti nálezů z hlíníku-objektu 2. Ve spodních partiích (hloubka 20 cm až dno) se náplní víceméně neodlišuje od výše prezentovaného mladojordanovského spektra. V této úrovni v něm jsou zastoupeny zlomky jordanovských džbánů, včetně válečkovitých uch (*obr. 15:1–5*), horizontální ucho amfory (*obr. 15:12*), případně tvary, jejichž výskyt je v dané kulturní formaci rovněž možný (okraje s románskými lisénami, blátité povrchy nádob, střep z mísy se zataženým okrajem – *obr. 15:6–8,11*). Nelze říci, že by ve spodní vrstvě byl nalezen zlomek prokazatelně mladší. To ovšem neplatí o svrchních dvaceti centimetrech výplně, odkud máme k dispozici keramiku částečně zcela odlišnou, typickou pro starší období baalberského stupně nálevkovitých pohárů, jak je reprezentativně zastoupena soubory z Mostu-Čepirožské výšiny a zejména z Mirošovic v bývalém teplickém okrese (*Zápotocký – Černá – Dobeš 1989; Zápotocký – Muška 1999*). Konkrétně jde o zlomek ucha amfory s plastickými vousy (*obr. 14:11*, analogie viz *Zápotocký – Černá – Dobeš 1989*, 32, *obr. 4:13; Zápotocký – Muška 1999*, 19, *obr. 14:5*), střepy mis s řádky vpichů pod okrajem či na rozhraní hrdla a plecí (*obr. 14:7,10,12*, viz *Zápotocký – Černá – Dobeš 1989*, 32, *obr. 5:6–7,9,15; Zápotocký – Muška 1999*, 19–20, *obr. 14:6–21*), případně o zlomek poháru s vnitřní lištou (*obr. 14:1*), úpravou okraje běžnou ve všech stupních kultury nálevkovitých pohárů, včetně baalberského (*Zápotocký – Muška 1999*, 19, *obr. 13:11*). Analogie v mirošovickém materiálu najdeme i pro nálevkovitě rozevřený a svrchu sekaný okraj, patrně z mísy (*obr. 14:5*, srv. *Zápotocký – Muška 1999*, *obr. 13:15*). Zbylá typická keramika může též být obdobného stáří, evidentně jordanovský materiál je zastoupen zcela minoritně (*obr. 14:13–15*). Soubory starobaalberského horizontu jsou provázány též tvary stupně V kultury michelsberské, zejména tulipánovitými poháry. Jejich přítomnost je poměrně lehce identifikovatelná úlomky charakteristicky profilovaných oblých den. Vzhledem k jejich absenci v Ďáblicích by tak popisovaná kolekce stála blíže mirošovickému materiálu, kde jsou na rozdíl od Mostu v naprosté menšině.⁷

⁶ Dělení na zásobní hrnce a poháry v popisu keramiky je založeno na hranici 20 cm – tvary s menším než tímto průměrem jsou považovány za poháry, s větším za zásobní hrnce, zbylé jsou vedeny jako zásobní hrnce/poháry.

⁷ Přehled názorů na problematiku tzv. českého michelsbergu viz *Zápotocký – Černá – Dobeš 1989*, 46–51.

OBJEKT 11

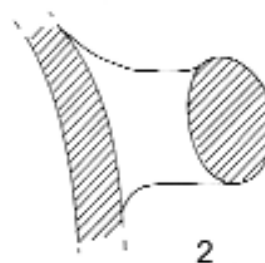


Obr. 20. Praha-Ďáblice. Keramika z objektu 11. Měřítko 2:3, předmět s grafickým měřítkem 1:3. Kreslila M. Fábiková

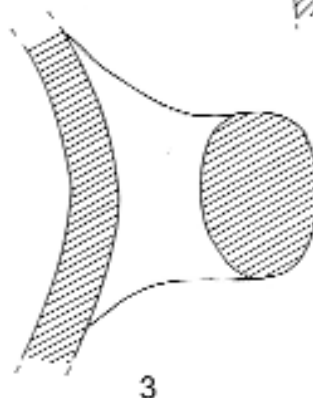
OBJEKT 11



1

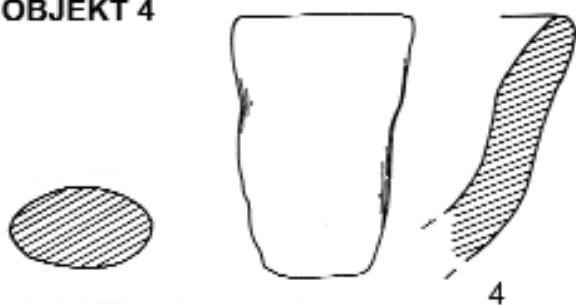


2



3

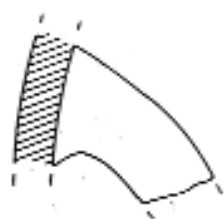
OBJEKT 4



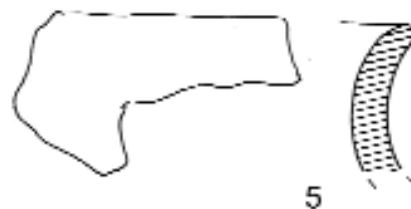
4



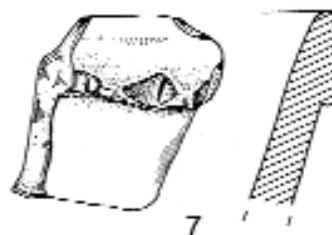
6



OBJEKT 13



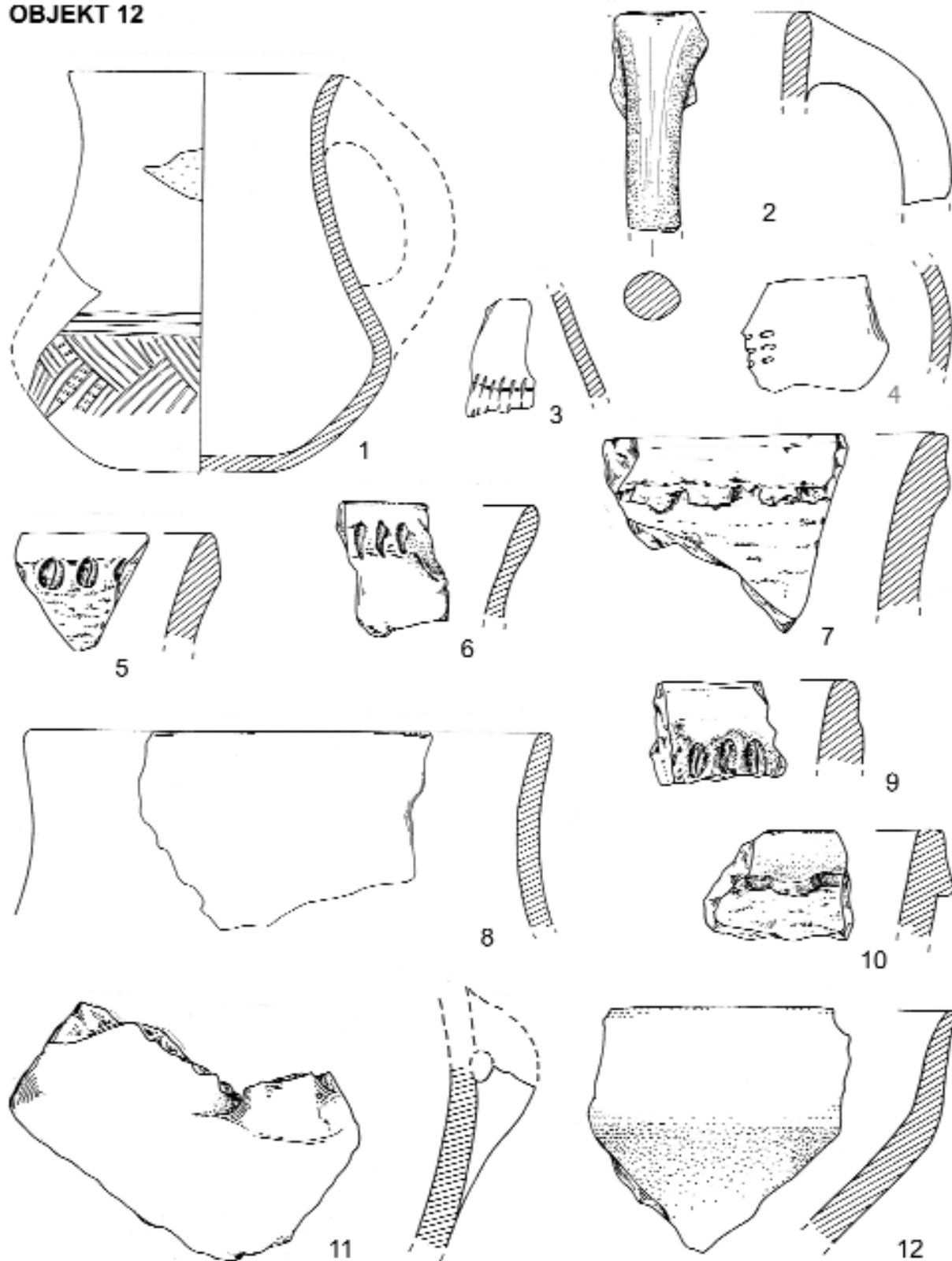
5



7

Obr. 21. Praha-Ďáblice. Keramika z objektu 4, 11 a 13. Měřítko 2:3, předmět s grafickým měřítkem 1:3.
Kreslíla M. Fábiková

OBJEKT 12



Obr. 22. Praha-Ďáblice. Keramika z objektu 12. Měřítko 2:3. Kresila M. Fábiková

Materiál z hliníku je tedy kulturně nesourodý a svědčí nejspíše o jeho dlouhodobém zanášení – sklon východně exponovaného svahu v místě činí pouhé 2°. Objekt byl tedy nejspíše vyhlouben nositeli jordanovské kultury a částečně v tomto období i zanešen, případně záměrně zaplněn. Na jeho povrchu však byla delší dobu patrná mulda, která zasahovala nejméně do hloubky 20 cm pod úroveň podloží. Ta byla posléze vyplněna odpadem obsahujícím mj. keramiku staršího období baalberského stupně kultury nálevkovitých pohárů. Uvedený případ opět poukazuje na známý fakt, že jakékoli argumentace chronologického typu, spočívající na materiálech z objektů typu hliníků, jsou značně nevěrohodné.

Rozdíl mezi absolutním datováním obou zjištěných horizontů je značný. Z období jordanovské kultury dnes z Čech bohužel nemáme žádná radiokarbonová data, nicméně je možné opřít se o projekci dendrodat ze Švábska. Tamní kultura schussenriedská, časově odpovídající tzv. postjordanovskému horizontu, spadá do 40. století př. Kr., jak dnes ukazuje již celá série dat z Federsee (souhrnně kupř. *Strobel 2000*, 204–215), čili materiál z Dáblic by měl být starší. Spodní hranici by měla naopak vymezovat dendrodata aichbühlské skupiny ze 43. století (stanice Henauhof I: –4249 dle *Strobel 2000*, 212), reprezentované materiálem časově shodným zhruba s naším přechodným lengyelsko-jordanovským horizontem Praha-Střešovice. Pro skupinu Jenštejn, která by měla navazovat právě na diskutovaný mladojordanovský horizont, předpokládá M. Zápotocký datování někam do 42.–41. století př. n. l. (*Zápotocký – Dreslerová 1996*, 53), čili zhruba do tohoto intervalu by bylo možné zařadit i výše publikované mladojordanovské nálezy. Počátek baalberského stupně nálevkovitých pohárů, provázený občas prvky stupně Michelsberg V, by se na základě série radiokarbonových dat měl pohybovat kolem roku 3800 př. n. l. (*Müller 2001*, 86–87, 90, Abb. 141 na str. 267). Je tedy zřejmé, že částečně zanesený hliník jordanovské kultury byl otevřen cca 400 let, než byl dorovnán odpadem ze sídliště starších nálevkovitých pohárů.⁸

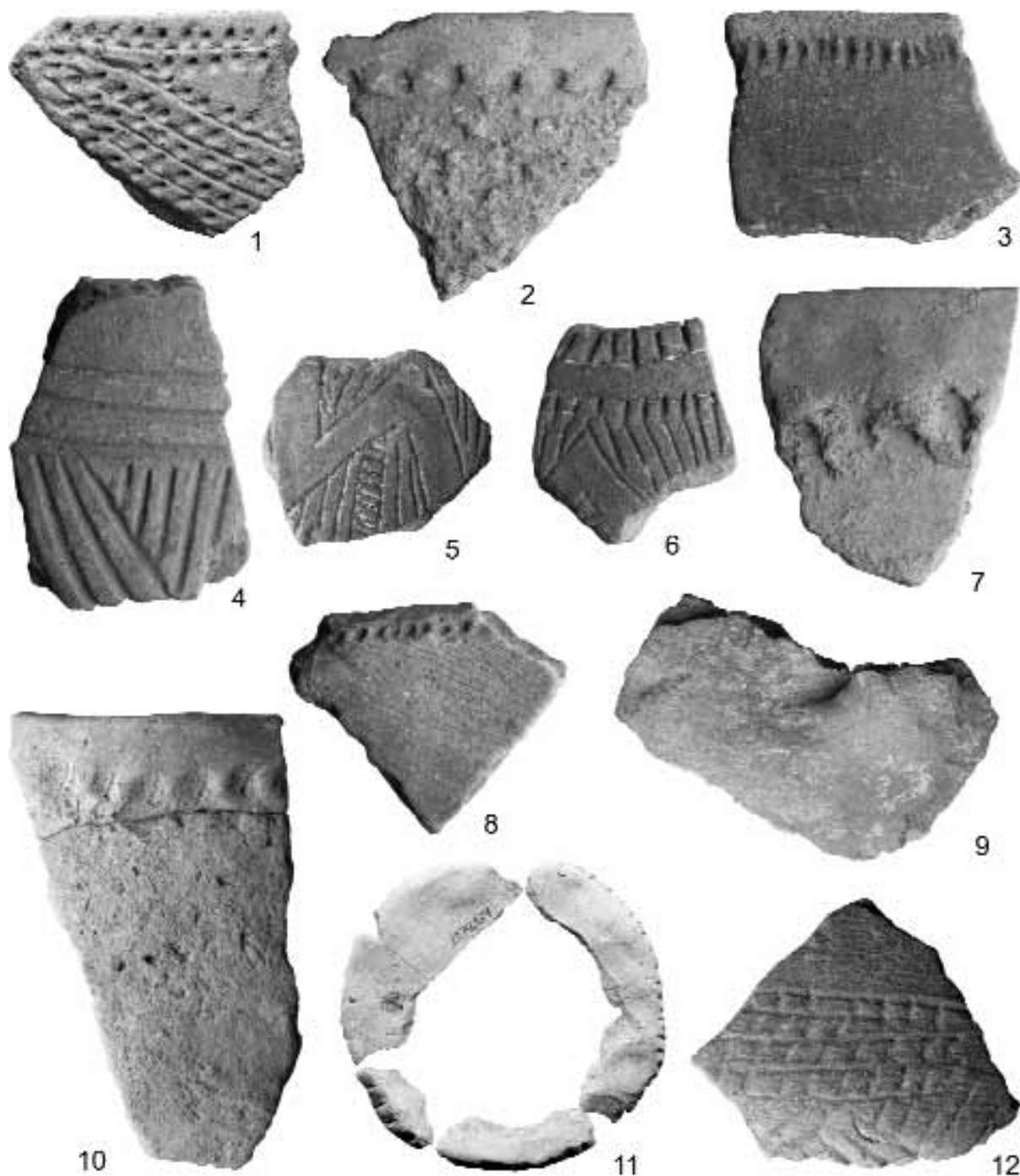
ZLOMEK KERAMICKÉHO ZÁVAŽÍ ČI PLASTIKY (?)

Drobný zlomek z objektu 11, strukturou keramické hmoty blízký mazanici (*obr. 20:14*), by vzhledem ke své pravidelnosti mohl pocházet z plastiky či ze závaží. Zběžně hlazený povrch je zachován celkem na třech stěnách, vytvářejících zaoblené nároží s podstavou, zbytek povrchu je olámaný, čili původní vzhled předmětu je nejasný. Pokud vůbec jde o záměrně formovaný předmět a nikoli náhodný otisk, pak by bylo vhodnější vzhledem ke struktuře hmoty uvažovat o závaží či jiném předmětu technologického rázu; kupř. raně eneolitická plastika z Ohrobce je z kvalitní a dobře vypálené keramické hmoty, na povrchu vyhlazená (*Bernat et al. 1999*, 28, *obr. 6:14*).

MAZANICE

Množství mazanice v objektech je nevýrazné, většinou převládají drobné úlomky do velikosti 5 cm, bez patrných stop po různých konstrukcích. Jejich celková hmotnost je rovněž vcelku zanedbatelná, dosahuje max. 1 kg (*obj. 3 a 11*). Občas jde o zlomky deskovitého charakteru, s jednou dobře rozeznatelnou hlazenou plochou, patrně z den pecí či vypálených podlah domů (*obj. 3 a 12*). Jen zřídka jsou zachovány otisky po kulech, jako v případě úlomku ze spodních vrstev hliníku 2. Jsou na něm identifikovatelné celkem dva, jeden o průměru cca 5 cm a druhý 15–20 cm, nejspíš tedy jde o stopu po větší nadzemní konstrukci. Ze spodní vrstvy objektu 11 kromě jiného pochází několik zlomků, na nichž je patrný otisk kolmo nasedajících prken či púlených kulatin, nejspíše tedy výmaz rohu jakési konstrukce. Obecně lze tedy konstatovat hojně užití mazanice při stavbě zařízení různého druhu, ať staveb obytných či technologických. Konkrétnější závěry získaný materiál nedovoluje, představu o vzhledu českých raně eneolitických obydlí (a ostatně i celých sídlišť) lze projasnit kupř. poukazem na kulturně a chronologicky srovnatelné pozůstatky domů s ohništi a kupolovitými pecemi z prostředí švábských tzv. nákolních osad (*Schlichtherle 1997*, 93–97).

⁸ Ve starších nálezech z Dáblic je možné identifikovat celou řadu tvarů různých fází nálevkovitých pohárů. Lze připomenout kupř. baalberskou amforu vyobrazenou A. Stockým (*1926*, 177, tab. XCVI:11). Za mladomichelsberský pohár, resp. pohárek, je považována nádobka ze Štorchovy sbírky (*Stocký 1926*, 180, tab. CVII:6; NM Praha, inv. č. 28146), nalezená v dáblické cihelně. Jde však o 55 mm vysokou miniaturu, jejíž výsledný tvar může být spíše dílem náhody než záměru, její kulturní zařazení je tedy sporné.



Obr. 23. Praha-Ďáblice. Výběr keramiky kultury jordanovské (1–2, 4–7, 9–12) a starší fáze baalberského stupně nálevkovitých pohárů (3, 8) z objektů 2 (1, 3, 8, 12), 3 (11), 11 (2, 4–7, 10) a 12 (9): 1 – zlomek zdobeného těla džbánu, inv. č. 279303; 2 – okrajový zlomek poháru(?) s románskou lisénou a blátitým povrchem, inv. č. 279471; 3 – okrajový zlomek mísy s horizontálním řádkem vpichů, inv. č. 279246; 4 – zlomek těla džbánu s kanelovaným motivem vlčích zubů, inv. č. 279451; 5 – zlomek plecí džbánu s negativní klikatkou, pozitivní ornament proveden nevýrazným brázděným vpichem, inv. č. 279479; 6 – totéž, doplněno žebříčky, výzdoba rytá, inv. č. 279454; 7 – okrajový zlomek zásobního hrnce s románskou lisénou a jemně blátitým povrchem, inv. č. 279427; 8 – zlomek mísy s řádkem vpichů na rozhraní hrdla a plecí, inv. č. 279241; 9 – fragment tyčinkovitě provrtaného pupkovitého ucha z amfory, obr. 279565; 10 – okrajový zlomek poháru(?) s románskou lisénou a jemně blátitým povrchem, inv. č. 279426; 11 – zlomky talíře se sekaným okrajem, inv. č. 279351; 12 – zlomek plecí džbánu s jemně kanelovanou/rytou výzdobou, inv. č. 279287. Foto J. Vrabec, sestavila B. Hružová

ŠTÍPANÁ INDUSTRIE

Z časně eneolitických objektů pochází 50 kusů štípané industrie (včetně jednoho paleolitického artefaktu). Z tohoto časového úseku prozatím disponujeme pouze malým množstvím štípaných artefaktů, proto má každý uveřejněný soubor vysokou vypovídací hodnotu. (Zatím největší kolekci představují 94 kusy štípané industrie z Bdeněvsí, okr. Plzeň-sever.)

Při klasifikaci štípané industrie jsme se drželi zásad vypracovaných pro středoevropské neolitické soubory I. Mateciucovou (2002), na základě polských prací A. Dzieduszycké-Machnikové a J. Lecha. Při hodnocení artefaktů byla sledována forma, druh suroviny, rozměry, hmotnost, původní povrch, patka, srpový lesk, opotřebení, dorzální redukce, u nástrojů typ, u čepelí ještě úhel mezi patkou a těžní plochou, typ bulbu a profil, u jader jejich charakter, počet podstav, tvar, úhel mezi těžební a úderovou plochou, úprava a obrys úderové plochy a tvar těžební plochy. Na konci uvedený soupis (tab. 8) udává pouze základní charakteristiku všech artefaktů.

Štípaná industrie z ostatních období

Z objektu 11 byla získána bazální část čepelky se silnou bílou patinou a výrazným eolitickým obrusem, které naznačují její paleolitické stáří (inv. č. 279508). Drobné rozměry (délka 16 mm) a absence dodatečných úprav svědčí spíše o předneolitické aktivitě na lokalitě než o jejím dodatečném přinesení v časném eneolitu.

Časně eneolitická štípaná industrie Surovina

V celém souboru (49 ks) jasně dominují silicity glacienních sedimentů (38 ks – 78 %; dále jen SGS). Jako poměrně snadno dostupný a kvalitní materiál představují významnou surovinu pro výrobu štípaných artefaktů na většině území Čech v průběhu celého neolitu a eneolitu. Na pražské tabuli a jejím nejbližším okolí si udržují důležité postavení po celý neolit a pravděpodobně i v eneolitu.

Dvěma kusy je zastoupen bavorský rohovec typu Abensberg-Arnhoften (BRAA – jednou deskovitá varieta a jednou hlízovitá varieta). Tato surovina se hojně vyskytuje v časném eneolitu na sídlišti v Bdeněvsí (*Stolz v tisku*) a na Berounsku (*Stolz 2001*, 48). Z ostatních regionů máme prozatím nedostatek nálezů pro zhodnocení jejího významu. Na základě situace v neolitu lze předpokládat, že se bude ještě objevovat ve většině středních Čech a v jižní části severozápadních Čech. V ostatních regionech bude její zastoupení asi minimální.

Bez možného přesnějšího určení lze pouze jeden kus přiřadit severozápadočeským křemencům. Jejich zastoupení je v souboru překvapivě nízké, vzhledem k dominanci křemence typu Tušimice v Bdeněvsí a jejich hojnému výskytu v mladoneolitických i staroneolitických kolekcích (*Vencl 1971*). Pouze další nálezy nám mohou časem napovědět, jedná-li se jen o náhodu, nebo jestli se křemence v tomto období na Pražsku skutečně téměř nevyužívaly.

U šesti přepálených a dvou dalších artefaktů se nepodařilo zjistit druh suroviny (tab. 3).

Tab. 3. Praha-Ďáblice. Zastoupení jednotlivých druhů surovin štípané industrie

Druh suroviny	Počet kusů	%
Silicit glacienních sedimentů	38	78
Bavorský rohovec typu Abensberg-Arnhoften	2	4
Severozápadočeský křemeneč	1	2
Nelze určit	2	4
Spálená	6	12
Celkem	49	100

Výrobní a morfologické kategorie

Ve výrobních kategoriích (*tab. 4*) převládají úštěpy s odpadem (30 ks – 61 %) nad čepelemi a jejich segmenty (19 ks – 39 %). V morfologických kategoriích (*tab. 5*) jsou nejhojněji zastoupeny úštěpy a odpad (25 ks – 51 %), poté čepele a jejich segmenty (13 ks – 27 %) a nakonec nástroje (11 ks – 22 %). V souboru nebylo registrováno ani jedno jádro.

Tab. 4. Praha-Ďáblice. Zastoupení štípané industrie v jednotlivých výrobních kategoriích podle druhů surovin

Druh suroviny	Počet	Jádra	Úštěpy	Čepele
SGS	38		24	14
BRAA	2		1	1
Křemenec	1			1
Nelze určit	2		1	1
Spálená	6		4	2
Celkem	49		30	19

Tab. 5. Praha-Ďáblice. Zastoupení štípané industrie v jednotlivých morfologických kategoriích podle druhů surovin

Druh suroviny	Počet	Jádra	Úštěpy	Čepele	Nástroje
SGS	38		19	10	9
BRAA	2		1		1
Křemenec	1			1	
Nelze určit	2		1	1	
Spálená	6		4	1	1
Celkem	49		25	13	11

Úštěpy a odpad

Soubor obsahoval celkem 30 kusů úštěpů a odpadu, přičemž pět kusů bylo použito k výrobě nástrojů (*tab. 6*). Mezi použitými surovinami samozřejmě dominují SGS (19 ks). Dále registrujeme čtyřikrát přepálený materiál, jednou BRAA a jednou neurčitelnou surovinu. Průměrná délka a šířka všech úštěpů a odpadu činí 20,3 a 17,9 mm.

U silicitů glacienních sedimentů převažují preparační (8 ks) a cílové úštěpy (7 ks) spolu s odpadem (6 ks). Po jednom kuse se vyskytl technický i neurčitelný úštěp a šupina. Výraznější části původního povrchu (více jak 10 %) byly dokumentovány ve čtyřech případech. U dalších třech celých úštěpů se dochovaly malé zbytky kůry na vrcholu terminální části. K výrobě nástrojů posloužilo pět úštěpů (21 %). Vizually pozorovatelné opotřebení bylo zjištěno u jednoho úštěpového nástroje a u jednoho neretušovaného úštěpu.

Tab. 6. Praha-Ďáblice. Zastoupení jednotlivých typů úštěpů a odpadu podle druhů surovin

Typ úštěpu	SGS	BRAA	Křemenec	Neurčeno	Spálená
Preparační	8			1	
Cílový	7	1			1
Technický	1				
Neurčen	1				
Naturální fragment suroviny					
Odpad	6				3
Šupina	1				
Celkem	24	1		1	4

Tab. 7. Praha-Ďáblice. Zastoupení jednotlivých typů čepelí podle druhů surovin spolu s rozdělením na nástroje a polotovary a jejich opotřebením. Dvě přepálené čepelky nezařazeny

Typ čepel	SGS						Ostatní					
	Polotovary			Nástroje			Polotovary			Nástroje		
	Celkem	Neopotř.	Opotř.	Neopotř.	Opotř.	Opotř.	Celkem	Neopotř.	Opotř.	Neopotř.	Opotř.	Dohromady
Celá čepel	6	4				2						6
Čepel s ulomenou terminální částí	2	2					3	1	1		1	5
Čepel s ulomenou bazální částí	1	1										1
Čepel s ulomenou terminální a bazální částí	1	1										1
Fragment bazální částí čepel	2					2						2
Fragment mesální částí čepel	1	1										1
Fragment terminální částí čepel	1		1									1
Hřebenová čepel nebo její fragment												1
Podpřebenová čepel nebo její fragment												

Čepel a jejich fragmenty

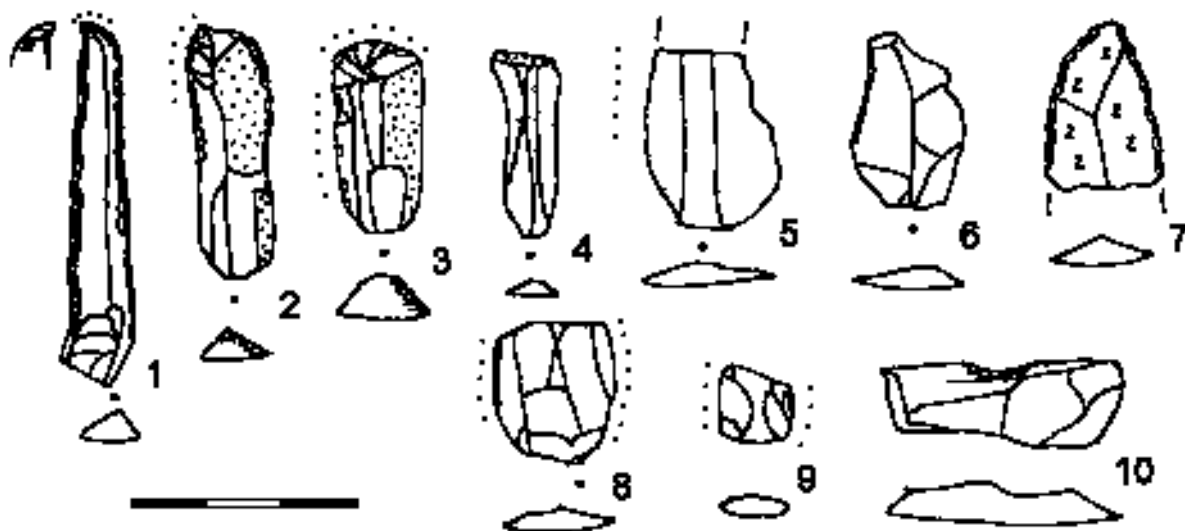
Soubor obsahoval celkem 19 čepelí nebo jejich částí, přičemž 6 kusů bylo použito k výrobě nástrojů (tab. 7). Mezi použitými surovinami máme zastoupeny kromě SGS (14 ks) po jednom kuse deskovitý BRAA, severozápadočeský křemenec a neurčitelnou horninu a dvěma kusy přepálenou surovinu. Průměrná délka a šířka všech čepelí činí 22,2 a 11,5 mm.

Čepel ze SGS (14 ks) jsou pravidelné a jejich délka se pohybuje mezi 24 a 47 mm (nepočítáme-li preparační mikročepel) a šířka mezi 6 a 19 mm. Patka se zachovala u 9 ks. Převládá patka upravená jedním úderem (4 ks) a bodová patka (4 ks). Jednou je zastoupena patka upravená více údery. Dorzální redukce byla rozpoznána u dvou jedinců, přičemž jednou s patkou upravenou jedním úderem a jednou s patkou upravenou více údery. Původní povrch se zachoval ve více jak 10 % pouze u dvou čepelí. U dvou celých čepelí ho najdeme na malé ploše na vrcholu terminální části. Mezi neretušovanými čepelími (10 ks) převládají celé kusy. Ostatní kategorie jsou zastoupeny jedním nebo dvěma artefakty. Absence vizuálně pozorovatelného opotřebením u většiny neretušovaných čepelí naznačuje, že většinou představují odpad z výroby nebo nevhodné polotovary. U čepelových nástrojů (4 ks) jsou dvakrát zastoupeny celé tvary a fragmenty bazálních částí čepelí. Opotřebením bylo zjištěno na všech nástrojích.

Nástroje

Celkově bylo zjištěno 11 nástrojů. K jejich výrobě byly téměř shodně používány jak čepelové polotovary (6 ks), tak úštěpy (5 ks). Pro zhotovení nástrojů bylo využito 32 % čepelí (6 kusů z 19) a 17 % úštěpů (5 kusů z 25). Mezi surovinami máme devětkrát zastoupen SGS, jednou deskovitý BRAA a jednou přepálenou surovinu.

Mezi jednotlivými typy nástrojů jsou s třemi kusy nejhojnější čepel s boční retuší – 1× celá čepel s oboustrannou jemnou retuší v mesální a terminální části (obr. 24:2), 1× přepálený fragment s oboustrannou retuší (obr. 24:7) a 1× bazální část s levolaterální jemně strmou retuší (obr. 24:8). Po dvou jedincích jsou zastoupeny odštěpovače (oboustranný a fragment; obr. 24:9), retušované úštěpy (1× fragment; obr. 24:6) a vruby na úštěpech (obr. 24:10). Škrabadlo registrujeme pouze jedno čepelovité, vyrobené z deskovité variety BRAA (obr. 24:3). Použitou surovinou, malou délkou i tvarem se nápadně podobá mladoneolitickým krátkým čepelovitým škrabadlům. Poslední nástroj představuje dlouhý krčkovitý vrták se zobcovitým hrotem (obr. 24:1). Byl vyroben oboustrannou strmou retuší a ventrální plochou retuší na hrotu. Krčkovité vrtáky jsou ve střední Evropě rozšířeny v průběhu celého neolitu a setkáváme se s nimi i ve starším eneolitu (Zápotocká – Motyl – Vencl 1997, 598–599). Typické jsou především pro soubory štípané industrie kultury s vypíchanou keramikou a skupiny Oberlauterbach v sousedním Bavorsku, odkud se v období mladšího stupně kultury s vypíchanou keramikou dostávají i do západních a středních Čech.



Obr. 24. Praha-Ďáblice. 1 – krčkovitý vrták se zobcovitým hrotem, inv. č. 279495; 2 – čepel s oboustrannou jemnou retuší v mesiální a terminální části, inv. č. 279527; 3 – čepelové škrabadlo, inv. č. 279499; 4 – celá čepel, inv. č. 279503; 5 – čepel s ulomenou terminální částí, inv. č. 279496; 6 – retušovaný úštěp, inv. č. 279571; 7 – fragment čepel s oboustrannou retuší, inv. č. 279529; 8 – fragment čepel s oboustrannou retuší, inv. č. 279521; 9 – oboustranný odštěpovač, inv. č. 279498; 10 – retušovaný vrub, inv. č. 279559. Kreslil D. Stolz

Zhodnocení technologické analýzy a prostorové rozložení štípané industrie

Podíl jednotlivých základních kategorií, kde převládají úštěpy a odpad nad čepelími a nástroji (tab. 5), nízké zastoupení opotřeбенí na neretušovaných artefaktech a koncentrace štípané industrie v objektu 11 nám napovídá, že v jeho blízkosti probíhala výroba štípaných nástrojů ze SGS, kdy značná část artefaktů představuje odpad z této činnosti. Některé čepelky a úštěpy tvoří přímo skládky nebo byly těženy z jednoho jádra. K jednomu jádru černé barvy přísluší tři úštěpy s kůrou na vrcholu terminální části (inv. č. 279500, 279502, 279528), úštěp bez kůry (inv. č. 279497) a celá čepel upravená jako krčkovitý vrták (inv. č. 279495). Z dalšího jádra světle hnědé barvy pochází dvě drobné celé čepelky s kůrou na vrcholu terminální části (inv. č. 279503, 279504). Konečně k jádru šedé barvy patří nejméně dva úštěpy a šupina bez kůry (inv. č. 279526, 279530, 279532). Nízké zastoupení kůry na všech úštěpech a čepelích dokládá, že se zde SGS zpracovával ve formě jader zbavených kůry. Četné čepelovité polotovary dokazují těžbu pravidelných čepelí. Polotovary malých úštěpů a drobných čepelí s kůrou na vrcholu terminální části zase naznačují snahu po maximálním vytěžení jader.

Typové spektrum nástrojů z celého výzkumu nám dokládá v bezprostřední blízkosti objektů běžné pracovní aktivity, při kterých byla používána štípaná industrie.

Shrnutí

Při záchranném výzkumu části časné eneolitické sídliště v Praze-Ďáblicích bylo získáno 50 kusů štípané industrie včetně jednoho paleolitického artefaktu.

Mezi surovinami kromě naprosto dominujících SGS najdeme bavorský deskovitý a hlízovitý rohovec typu Abensberg-Arnhofen, severozápadočeský křemenec a hrubozrnnou růžovou horninu neznámé proveniencie. BRAA nám dokládá kontakty se západními Čechami, popřípadě s jihozápadním Německem. Překvapivě nevýrazně jsou zastoupeny severozápadočeské křemenec, které nacházíme hojně v mladoneolitických a staroneolitických souborech i v časné eneolitické kolekci z Bdeněvsí.

Mezi nástroji shledáváme čepelky s boční retuší, odštěpovače, retušované úštěpy, vruby a dlouhý krčkovitý vrták se zobcovitým hrotem. Dokládají nám běžné pracovní aktivity, při kterých byla používána štípaná industrie.

Koncentrace štípané industrie v objektu 11 i její charakter ukazují, že v jeho nejbližším okolí probíhala zpracování upravených jader silicitů glacienních sedimentů. Na základě barvy a struktury zís-

Tab. 8. Praha-Děblice. Základní popis nálezů štipané industrie. Popis artefaktů se skládá z inventárního čísla, čísla objektu, určení suroviny, délky, šířky a výšky v mm, hmotnosti v gramech, typu artefaktu, zachování původního povrchu, druhu patky, přítomnosti lesku a dorzání redukce, typu nástroje a opotřebení

Inventurní číslo	Objem	Surovina	Délka	Šířka	Stř. Váha	Typ čepce a nástroje	Původní povrch	Patka	Lesk	Dorzání redukce	Typ nástroje	Opotřebení
A 278 376	2 S-GS		17 16 4	1	1	preparační úštěp	pův. povrch 10-60 %	upravená lečným úderem				
A 278 345-7	3 BRAAF		34 24 6	3	3	člový čápel	negativový	upravená lečným úderem				
A 278 348	3 S-GS		19 26 6	2	2	technický úštěp	negativový	nelze určit				
A 278 462	11 S-GS		18 16 3	1	1	člový úštěp	negativový	upravená lečným úderem				
A 278 465	11 S-GS		47 9 4	1	1	celá čepel	negativový	upravená lečným úderem		x	hrct	
A 278 466	11 Křemenec		25 13 4	1	1	čepel s ulam. termín. částí	negativový	upravená lečným úderem				jedna hrana částečně
A 278 467	11 S-GS		17 20 16	2	2	preparační čápel	negativový	upravená lečným úderem				
A 278 468	11 S-GS		10 10 3	1	1	fragment bazální části čepce	negativový	upravená lečným úderem				
A 278 469	11 BRAAF		28 13 7	2	2	čepel s ulam. termín. částí	pův. povrch 10-60 %	upravená sekund. opracováno				obě hrany celé
A 278 500	11 S-GS		18 22 4	2	2	člový úštěp	negativový	upravená lečným úderem				jedna hrana příř. hrana
A 278 501	11 S-GS		22 13 6	2	2	čepel s ulam. termín. a baz. č.	negativový	upravená více úderem				
A 278 502	11 S-GS		18 13 4	1	1	člový úštěp	negativový	bodová				
A 278 503	11 S-GS		24 13 3	1	1	negativový	negativový	upravená lečným úderem				
A 278 504	11 S-GS		26 13 3	1	1	celá čepel	negativový	bodová				
A 278 506	11 S-GS		24 9 3	1	1	čepel s ulam. bazální částí	negativový	upravená lečným úderem				
A 278 507	11 S-GS		20 5 2	1	1	čepel s ulam. termín. částí	negativový	upravená lečným úderem				
A 278 508	11 S-GS		16 13 3	1	1	čepel s ulam. termín. částí	negativový	bodová		x		
A 278 508	11 S-GS		14 12 3	1	1	fragment mesální části čepce	negativový					
A 278 510	11 Spálená		16 13 6	1	1	odpac	negativový					
A 278 511	11 S-GS		12 14 4	1	1	nelze určit	negativový					jedna hrana celá
A 278 512	11 S-GS		12 3 3	1	1	celá čepel	pův. povrch 50-90 %	bodová				
A 278 512	11 S-GS		10 13 2	1	1	odpac	negativový	bodová				
A 278 520	11 S-GS		23 30 5	2	2	preparační úštěp	pův. povrch 10-50 %	nelze určit				
A 278 521	11 S-GS		16 15 3	1	1	fragment bazální části čepce	negativový	bodová				obě hrany celé
A 278 522	11 S-GS		14 18 2	1	1	preparační úštěp	negativový	bodová				
A 278 524	11 S-GS		25 8 2	1	1	celá čepel	negativový	upravená více úderem		x		
A 278 524	11 S-GS		16 14 3	1	1	čepel zničená ohněm	negativový	bodová				
A 278 525	11 S-GS		6 10 2	1	1	odpac	negativový					
A 278 526	11 S-GS		25 15 3	1	1	preparační úštěp	negativový	upravená více úderem				jedna hrana částečně
A 278 527	11 S-GS		24 11 5	1	1	celá čepel	pův. povrch 10-50 %	upravená lečným úderem				jedna hrana částečně
A 278 528	11 S-GS		19 22 4	1	1	člový úštěp	negativový	upravená lečným úderem				
A 278 529	11 Spálená		22 15 5	1	1	čepel zničená ohněm	negativový	nelze určit				
A 278 530	11 S-GS		24 16 3	1	1	člový úštěp	negativový	upravená lečným úderem				
A 278 531	11 S-GS		13 16 3	1	1	odpac	negativový	primárně facetonová				
A 278 532	11 S-GS		14 13 2	1	1	šrouba	negativový	facetonová				
A 278 533	11 S-GS		16 7 3	1	1	šrouba s urom. termín. částí	negativový	facetonová				
A 278 535	11 Naurčena		68 17 51	51	51	preparační úštěp	pův. povrch 10-50 %	nelze určit				
A 278 538	11 S-GS		32 29 11	4	4	člový úštěp	pův. povrch 50-80 %	facetonová				
A 278 539	11 Spálená		27 20 3	1	1	člový úštěp	negativový	upravená více úderem				
A 278 540	11 S-GS		22 20 4	1	1	preparační úštěp	negativový	upravená lečným úderem				
A 278 541	11 S-GS		20 15 6	1	1	preparační úštěp	negativový	upravená lečným úderem				fragment nástroje s laterální rezií

A 278 542	11	SGS	14	17	7	1	odpad		negativový											jedna frama-šávečnā		
A 278 543	11	SGS	17	14	4	1	fragment keramickā dās; čepce		negativový													
A 278 544	11	Neučeno	22	12	4	1	čepel s ulam. keram. čelā		negativový													
A 278 544-5	12	Spālterā	28	25	4	2	odpad		negativový													
A 278 548	12	SGS	12	30	5	3	preparackā člāp		negativový												retušovany vrub	
A 278 57	12	SGS	24	15	4	1	elbovō úšlāp		negativový												retušovany člāp	
A 278 572	12	SGS	20	15	6	1	odpad		přev. povrch 13-50 %													
A 278 52	16	SGS	15	11	4	1	odpad		negativový													

kaných artefaktů můžeme předpokládat těžbu 3 až 5 jader. Většina předmětů představuje odpad z těžby. Při plavení či prosívání výplně objektu 11 by pravděpodobně bylo získáno větší množství šupin, úštěpů a dalšího odpadu z výroby. Technologická analýza prokázala snahu těžít z jader pravidelné čepce a z drobných jader či jejich reziduí úštěpy.

Poměrně malý soubor štipané industrie nedovoluje obecnější závěry. Zdá se však, že v použitých surovinách, těžbě pravidelných čepelí a typech nástrojů navazuje na mladoneolitické tradice. Jedinou výraznou odlišností představuje poměrně hojný výskyt bodových patek, který dokazuje poněkud jinou technologii těžby. Pouze zpracování dalších souborů naznačí, jde-li o místní specifikum nebo obecnější jev.

BROUŠENÁ A OSTATNÍ KAMENNÁ INDUSTRIE

Z objektu 3 byl získán i celý polotovár kamenné sekery (obr. 17:5). Polotovár zhotovený ze spilitového tufitu má rozměry 119×63×22 mm a hmotnost 318 g. Byl vyroben z ploché desky oštípáním jejich boků do oválného tvaru. Ve stejné vrstvě (hl. 40–60 cm, resp. na dně v hloubce 60 cm) byly společně s ním nalezeny i další kamenné artefakty, a sice větší množství fragmentů pískovcových brousek (obr. 17:1–4), a dále oboustranně použitá podložka na tření z biotické svorové břidlice až ruly, o maximální velikosti 160 mm (obr. 17:6). Celý soubor je provázen úlomky arkózy, materiálu obdobného původu a vlastností jako pískovce, možná odpadu vzniklého při výrobě artefaktů obdobného určení jako výše popsaných. Vzhledem k uložení na jednom místě při dně sila jde nejspíše o jednorázový odpad. Otázkou ovšem zůstává, zda předpokládaná funkce otloukání, broušení a hlazení souvisí s jediným technologickým postupem (kupř. produkce broušené industrie) či se zde kříží výroby různé. Vzhledem k velikosti je však nepravděpodobné, že by podložka na tření ze svoru-ruly sloužila k drcení obilí, spíše šlo též o blíže nespecifikovanou činnost řemeslného charakteru jako u ostatních popsaných předmětů.⁹

Další předměty podobného rázu byly ojediněle a zpravidla ve zlomcích získány i z dalších objektů. Tak z hlínku 2 pochází zlomek drtičky (spodního kamene) ze střednězrné arkózy, dle hloubky uložení (40–60 cm) ze spodní, jordanovské vrstvy. V různých úrovních sila č. 11 byly nalezeny zlomek drtičky z hrubozrné arkózy s jednou pracovní plochou, dále zřejmě polotovár v podobě 17,5 cm dlouhé desky střednězrné arkózy a konečně diskovitý otloukač z křemenného valounu, s pracovními stopami po obvodu. Množina kamenné industrie technického charakteru je doložena i nálezy z výplně objektu 12, konkrétně zlomkem brousku z jemnozrného pískovce s jednou pracovní plochou, zesponu opáleného, a úlomkem šedobílého přepáleného(?) kamene s opracovanou hranou, vytvářející polovinu kolečka.

⁹ Představa sila coby výrobního objektu je jistě kuriózní, pokud by ovšem byl podobný soubor artefaktů nalezen na jednom místě ve větší pravidelné jámě rozměry odpovídající polozemnici, byl by jistě v mnohých případech spojován právě s funkcí těchto objektů coby dílen. Přitom i v těchto případech jde nejspíše o odpad, který nemá s jejich provozem zpravidla nic společného.

DALŠÍ RANĚ ENEOLITICKÉ NÁLEZY NA ĎÁBLICKÉM KATASTRU

Stejně jako v případě jiných pravěkých období je i výzkum ďáblického raného eneolitu ve svých prvo počátcích spojen se jménem Eduarda Štorcha. Zřejmě prvními spolehlivějšími nálezy z tohoto období pravěku je několik střepů, které jmenovaný získal v Battistově cihelně (*obr. 1:1*) na podzim roku 1913 při výzkumu blíže nepopsaného objektu (*Štorch 1915, 73, Abb. V:2 vpravo*). Pozoruhodné je, že kromě materiálu mladšího jordanovského charakteru, tak typického pro ďáblická naleziště, vyobrazuje i keramiku ze střešovického, přechodného lengyelsko-jordanovského horizontu, soudě podle typické svazkovité kurvolineární ryté ornamentace na zlomku vpravo nahoře, příp. střepu s vhloubenou výzdobou vlevo dole. Zhruba téhož vročení, tj. někdy kolem první světové války, by měl být zlomek džbánu z Hlavsovy sbírky, pokrytý výzdobou sestavovanou z šikmo kladených vpichů, vedený v Národním muzeu pod inv. č. 12809 (*Novotný 1950, obr. 20:2; Lüning 1976, 179, Taf. 62:A*).

K poznání jordanovské kultury v první polovině minulého století výrazným způsobem přispěl MUDr. Jan Axamit, který svoje závěry opíral převážně o studium nálezů získaných vlastní terénní činností zejména v ďáblické Battistově cihelně a jejím postupně zastavovaném okolí (*Axamit 1930, 196–199, obr. 40*). Tyto nálezy se později staly spolu s materiálem ze sousedních Kobylis podkladem pro definici mladšího jordanovského období v Čechách (*Neustupný 1969, 277; Lüning 1976, 129–130; Zápotocký 1996, 448, tab. 3*). Jak je však vidno z následujícího stručného výčtu, jde o materiál rozdílné kvality, který rozhodně nelze a priori považovat za chronologicky zcela jednotný.

Jako stanoviště I popsal J. Axamit polohu vedenou v inventáři NM pod označením „za silnicí proti cihelně“ (*obr. 1:3*). Vztahuje se k němu pouze torzo dvouuchého džbánu, které získal od mlékaře Fojtíka z Libně po prázdninách roku 1923. Nález pocházel údajně z jámy, její vzhled však již nemohl být ověřen (*Axamit 1930, 197, tab. XLI:1; Novotný 1950, obr. 13:1; Lüning 1976, 177, Taf. 71:A,3; inv. č. 46231¹⁰*).

Nálezy z polohy II (*obr. 1:4*), získané ze staveniště za čp. 175 dne 17. července 1924, jsou jedny z mála, které jsou takto označeny i v inventáři Národního muzea (zde jako jáma jordansmühlská II). Objekty sestávaly z klasicky utvářeného sila (jáma v podobě „obrácené nálevky“ dle Axamita) a okolní „difusní kulturní vrstvy“ (hliník? – náčrt terénní situace viz *Axamit 1930, obr. 41 nahoře*). Ve vrstvě/hliníku bylo „jen málo jordansmühlských střípků“, v silu „více střepů, některé charakteristicky zdobené“ a „půl džbánečku do výše protáhlého“, dále broušená, štípaná a kostěná industrie. Ze sila by tedy měla pocházet keramika vyobrazená J. Lüningem (*1976, 176, Taf. 67:1–7; inv. č. 45858–45864*), vazba džbánu a inventáře NM není jednoznačná (*Axamit 1930, 198, tab. XLI:4; Novotný 1950, obr. 13:2; Lüning 1976, 177; nejspíše inv. č. 46517*), ostatní industrii není možné bez zevrubného porovnání nálezů a dochovaných údajů identifikovat.

Dne 25. 5. 1926 vybrali dělníci z cihelny, kteří pracovali na staveništi domku pana Petru, materiál z jámy s plochým dnem a kónicky se rozšiřujícími stěnami, tedy zjevně sila (*Axamitova poloha III – obr. 1:4*). Přiřazení nálezů přechovávaných v Národním muzeu k tomuto souboru není až na výjimky (*inv. č. 45977; Axamit 1930, 198, obr. 38; Lüning 1976, 176, Taf. 70:A*) jednoznačné, dle popisu („dvě ucha vzhůru obrácená z t. zv. putny“, „ornament žebříčkový“, „několikařádková klikatka vypíchaná“, „plastická výzdoba půlobloučková“ a „ucho džbánečku zevně po délce“ rozdělené „hlubokou rýhou“) patrně jde o soubor skrývající se pod *inv. č. 45842–45856 (Lüning 1976, 176, Taf. 68 a 69:A)*. Jeho chronologickou sevřenost, jinak s výraznými mladojordanovskými i postjordanovskými rysy, znevěhodňuje řivnáčský „hrot měsíčkového ucha“ a zlomek koflíku s širokým páskovým uchem a přiléhajícími vzhůru obrácenými plastickými vousy, evidentně patřící mladým nálevkovitým pohárům (*Lüning 1976, Taf. 68:14*). Vedle sila byla ještě nalezena další pravidelnější jáma, tentokrát kotlovitého průřezu a s „chudým obsahem“, a na východ od nich „difusní kulturní vrstva málo zratelná s několika střípků“ (*Axamit 1930, 198, obr. 41 uprostřed*). Dne 11. června přišli kopáči vedle výše uvedených jam na dvě kostry, při nichž byly střepy džbánu (nevyobrazeného a v inventáři NM tudíž neidentifikovatelného) a kulturně dosti ambivalentní nádobka s oblým dnem (*Axamit 1930, 198, tab. XLI:3; Novotný 1950, obr. 22:2; Lüning 1976 neuvádí; nejspíše inv. č. 46516*).

¹⁰ Inventární čísla v této pasáži se vždy vztahují ke sbírce oddělení prehistorie a protohistorie Národního muzea v Praze.

Materiál ze stanoviště IV (*obr. 1:5*) z podzimu 1923 pochází podle inventáře Národního muzea z jámy. Takto jej publikuje i J. Lünig. Podle popisu a vyobrazení J. Axamita (1930, *obr. 41* dole) šlo o silo, v němž bylo „několik jordansmühlských střepů“. K nálezům z polohy IV však patří i další artefakty získané z okolní kulturní vrstvy, 75 až 80 cm mocné, jako „střepe nálevkovité nádoby“, „několik střípků s okrajovou lisénou“ či polovina (jordanovské či mladší?) bulavy (*Axamit 1930*, 197–198, tab. XL:14; *Novotný 1950*, *obr. 22:5*; *Lünig 1976*, 176, Taf. 69:D; 70:B; inv. č. 45865–45872, 46832, 45971 – bulava).

Z polohy V (čp. 174 dle literatury, v inventáři Národního muzea zapsáno nejspíše jako čp. 45, což je vedlejší dům – obojí *obr. 1:5*) autor popisuje několik „charakteristicky zdobených“ střepů z „difusní kulturní vrstvy“.¹¹ Soubor přechovávaný v muzeu pod označením „čp. 45“ je však doplněn informací, že pochází z jámy. To nesouhlasí s popisem Axamitovým, čili může jít též o keramiku v jeho práci vůbec neuvedenou (*Axamit 1930*, 198; *Lünig 1976*, 176, Taf. 67:8–12; inv. č. 45883–45887).

Poloha VI (*obr. 1:7*) se týká staveniště domu pana Rezka. 27. června 1925 zde byla odkryta jáma, ze které je zmiňován nález dvou přeslenů, z toho jednoho kostěného, držadlo lžičky a „charakteristické střepy“ – patrně zlomek s blátitým povrchem a okrajovou lisénou.¹² Z kulturní vrstvy vedle jámy byl p. Rezkem vyzvednut dětský kostrový pohřeb, z jehož okolí pochází něco drobných jordanovských střepů, broušené, štípané a kostěné industrie (čp. 156 dle inventáře NM). „Patřily-li nástroje kamenné a pazourkové k dětské kostře, nemohl jsem zjistit“, poznamenává Axamit, čili jde opět o hrob sporné datace, zahlubněný nejspíše již do vytvořené jordanovské kulturní vrstvy (*Axamit 1930*, 198; *Lünig 1976*, Taf. 69:B; inv. č. 45810–45817).

Nálezové okolnosti týkající se stanoviště VII (*obr. 1:1*) jsou opět povahy zprostředkované. Při návštěvě Battistovy cihelny získal J. Axamit od dělníků dne 31. 3. 1925 džbán a hlubokou misku, které měly dle jejich výpovědi pocházet z kostrového hrobu, z něhož se „zachovaly hlavně jen kosti lebečné“. Jeho orientaci a další okolnosti se již nepodařilo zjistit. Vedle hrobu prý byla velká jáma, z níž dostal několik „jordansmühlských střepů“. Dotyčnou situaci však Axamit již neviděl, „protože hlína z jeho okolí byla dávno odvezena a na cihly zpracována“ (*Axamit 1930*, 198, tab. XLI:5–6; *Novotný 1950*, *obr. 13:3*; *Lünig 1976*, 177, Taf. 71:B; inv. č. 46499–46500; střepy z jámy neidentifikovatelné).

Prokazatelně jordanovský hrob vykopal pan Kuthan dne 25. 5. 1927 na stanovišti VIII (*obr. 1:6*). Šlo o pohřeb ve skrčené poloze na pravém boku, „prý hlavou k severozápadu“, se dvěma měděnými brýlovitými závěskami „v krajině ušní“, doplněnými 30 korálky ze stejného materiálu, roztroušenými u krčních obratlů, a kostěným předmětem „s otvůrkem pro motouzek“ pod nimi. Dále inventář sestával z pazourkové šipky, nalezené na hrudi, nezdobeného džbánu a mísy. Kostra ležela na západ od větší jámy, z níž Axamit zachránil „několik střípků velice sličně zdobeného džbánečku s výčnělkem na straně uchu protějším položeným“, několik zlomků mis a kostěné šídlo, které podle něj „mohlo patřit ke kostře“ (*Axamit 1930*, 198–199, tab. XLI:7–9; *Novotný 1950*, *obr. 22:6*; *Lünig 1976*, 176, Taf. 69:C; inv. č. 46509, 46512, 46561–46566).

V pořadí devátému stanovišti se v Battistově cihelně věnoval na podzim 1928 Ladislav Hájek. Šlo o objekt s téměř kolmými stěnami a rovným dnem o průměru cca 3 m, jehož hloubka činila 80 cm od úrovně podloží a 170 cm od povrchu, přičemž oněch svrchních 90 cm tvořila kulturní vrstva a ornice. Podle popisu situace byl objekt objeven ve stěně cihelny, směrem do ní bylo zachováno celkem 110 cm výplně, původně tedy mohlo jít o celkem pravidelnou kruhovou či oválnou jámu, nejspíše silo. Zásyp objektu byl tmavý popelovitý, s vrstvou spraše při dně, patrně stopou po sesutých stěnách. Keramika byla nalezena jak ve spodní vrstvě („několik hrubých střepů“), tak v horní („nepatrné množství střepů“), z nichž se ovšem podařilo sestavit pohár, mísu se zataženým okrajem a spodek zdobeného džbánu. Soubor doplňovalo několik „obvyklých zdobených i nezdobených střepů a část amfory se 2 řadami plochých prohnutých tunelovitých úsek, tvaru podobného jako Stocky: Pravěk: tab. LIX č. 10“.¹³ Vedle

¹¹ Výslovně uvádí „i zlomek měsíčkovitého ucha“, tedy evidentně řívnáčský artefakt.

¹² V inventáři Národního muzea je soubor veden pod označením „novostavba trafikanta J. Musila, východně od silnice“, inv. č. 45898–45902; popis předmětů naprosto souhlasí s relací Axamitovou. Lokaci „novostavba J. Rezka“ je opatřen pouze jeden zlomek – inv. č. 45891.

¹³ Zlomky popsané amfory se zřejmě nedostaly do sbírek Národního muzea, nevyhovuje jim žádný z popisů či vyobrazení v inventáři – fyzická kontrola materiálu však nebyla provedena. *Lünig 1976* podobné zlomky též nezmiňuje.

jámy, „na původním nivěu na žlutce“, tedy zřejmě v kulturní vrstvě, byl nalezen dvouuchý džbán ve zlomech (*Hájek 1930*, 271, tab. XL:15 a XLI:2; *Axamit 1930*, 199, obr. 40:IX; *Novotný 1950*, obr. 13:4 a 22:1; *Lüning 1976*, 175 a 177, Taf. 66 a 71:A,1; inv. č. 49274, 49295–49297, 50185–50194).

V inventáři Národního muzea jsou z Axamitovy sbírky ještě další předměty z Ďáblic, buď bez bližších okolností, nebo pod označením z „difusní vrstvy“ (*Lüning 1976*, 177, Taf. 71:A,2, 72:D, inv. č. 46761–46767). Ta je však v originální studii zmíněna na mnoha stanovištích, čili její svázání s konkrétní situací není možné.

Z výše uvedeného stručného popisu jednotlivých stanovišť je zřejmé, že nejde o více či méně uzavřené celky, jak by se na první pohled mohlo zdát (srv. *Lüning 1976*, 176–177, kde nálezo-ové okolnosti vůbec nepopsány a soubory jsou kategorizovány pouze na jámy, hroby a ojedinělé nálezy), samozřejmě s vědomím problematičnosti tohoto pojmu v případě sídlištních objektů. Velmi často je zřejmě materiál z jam různého typu a nasedající kulturní vrstvy pomíchaný, nikoli však vinou Axamitovou, nýbrž okolnostmi výzkumu – většinu nálezů získal sběratel z druhé ruky od kopáčů či majitelů parcel. Vzhledem k bohatému eneolitickému osídlení Ďáblického katastru tedy není chronologická souvislost předmětů určených jako jordanovské či postjordanovské (schussenriedské) samozřejmá. Potíže jistě nečiní odlišení evidentně mladšího materiálu (nálevkovitých pohárů, řivnáčského), řešení vztahů jordanovské a postjordanovské keramiky však již získané soubory vzhledem k popsaným mnohdy nevalným nálezo-ovým okolnostem příliš nedovolují. Navíc zřejmě byly při inventování Axamitovy sbírky v Národním muzeu částečně zpřetřhány vazby mezi materiálem a okolnostmi popsanými v originální studii (*Axamit 1930*). S tímto vědomím je třeba k uvedeným pramenům přistupovat.

V roce 1967 zkoumal Norbert Mašek z Muzea hl. m. Prahy dva zahluobené objekty – jámy – v Mšenské (tehdy Škroupově) ulici u čp. 193/4 (*obr. 1:7*). Z jámy č. 2 pochází pouze jeden stře- a dále jen zlomky zvířecích kostí, mazanice a část brousku. Z jámy č. 1 však získal menší soubor (cca 45 kusů) zlomků keramiky, který je možné přisoudit mladší jordanovské kultuře (*Lüning 1976*, 177; *Lutovský – Smejtek a kol. 2005*, 299).

Dosud posledním Ďáblickým nalezištěm s výskytem raně eneolitické keramiky, v této práci zatím podrobně nepublikovaným, je několik objektů zkoumaných Muzeem hl. m. Prahy v roce 1999 v ulici Legionářů (*Kostka 2001*, 157). Nedaleko od Axamitova stanoviště VI a výzkumu N. Maška se tu vyskytovaly nevýrazné zahluobené objekty, především hliníky a nepravidelné jámy (*obr. 1:8*). Po předběžném ohledání se zdá, že je zde z raného eneolitu zastoupena v nálezo-ovém materiálu převážně jordanovská keramika starší fáze (horizont žárových hrobů z Prahy-Bubenče), dosud v Ďáblicích nedoložená. Její vztah ke zkoumaným objektům není zatím zřejmý, jelikož se v nich vyskytuje převážně keramika sířemského stupně nálevkovitých pohárů. Zda jde o jordanovské hliníky s muldami zaplněnými střepy nálevkovitých pohárů či o objekty posle- dně zmíněné kultury s jordanovskou intruzí, může případně vyřešit až detailní zpracování.

ZÁVĚR

Památky z pozdní doby kamenné patří na katastru Ďáblic do skupiny nejpočetnějších. To se týká i pramenů raného eneolitu, resp. kultury jordanovské. K jejímu výzkumu v místě významně přispěl terénní i publikační činnost Jan Axamit (*1930*). Dlouhodobě sledoval zejména těžební aktivitu v Battistově cihelně i práce související s početnou předměstskou výstavbou a zachytil doklady pojednávané kultury celkem na osmi místech. Tyto prameny se společně s keramikou ze sousedních Kobylis staly podkladem pro definici mladšího jordanovského stupně v Čechách (*Neustupný 1969*, 277; *Lüning 1976*, 129–130; *Zápotocký 1996*, 448, tab. 3).

Zvýšená stavební aktivita v okolí Ďáblic stála rovněž v pozadí raně eneolitických nálezů evidovaných v minulých 15 letech (viz *obr. 1*). V této stati je pojednán jeden z nich, získaný M. Kostkou v lokalitě zvané Nové Ďáblice II při stavbě inženýrských sítí a komunikací pro skupinu rodinných domů (*Kostka 2007*, 166). Výzkumem byly odhaleny celkem 24 archeologické objekty zahluobené do podloží (*obr. 2*). Objekty č. 1, 8, 9 a 17, zde nepublikované, tvoří součást rozsáhlého birituálního pohřebiště z doby halštatské, prokázaného v těchto místech opakovaně při dalších archeologických výzkumech v blízkém okolí, provedených téhož roku i dříve (*Kostka 2003*, 191; *2007*, 166–167).

Zbylé objekty jsou vlastním předmětem tohoto článku. Z funkčního hlediska jde o jeden hliník (objekt 2), tři síla (objekty 3, 4 a 12), blíže nespecifikovanou pícku (objekt 6/7), zásobní jámu (objekt 11), tři široké a mělké žlaby – koryta (objekty 5, 10 a 13) a deset sloupových jam (objekty 14–16 a 18–24). Možnost jejich datování je již s ohledem na početnost zachovalých nálezů proměnlivá (viz *tab. 1*, objekty bez jakýchkoli keramických nálezů zde nejsou vůbec uvedeny). Jako obvykle je prakticky nemožné určit stáří sloupových jam, které přinejlepším obsahovaly několik úlomků atypické keramiky, resp. jeden pazourkový úštěp (obj. 19). Obdobné potíže provází datování mělkých žlabů, keramiky je v nich minimum, navíc korodované. I když je některé možné řadit do raného eneolitu (kupř. obj. 13, *obr. 10*), jde nejspíše o intruzi, čili žlaby s raným eneolitem nejspíše nesouvisí. Sedm atypických zlomků z pícky 6/7 rovněž neumožňuje bližší datování. Problematická je i kulturní souvislost síla č. 4 – sice z něj pochází minimálně jeden průkazný raně eneolitický zlomek, ovšem při velikosti jámy (průměr ústí 180 cm, průměr dna 240 cm, hloubka od úrovně skrývky 140 cm) je získaný počet 5 střepů zanedbatelný a docela dobře může jít opět o intruzi ze staršího jordanovského sídliště v blíže neurčeném mladším objektu.

K vlastní analýze jsou tedy použitelné pouze objekty 2, 3, 11 a 12. Poslední tři jmenované jsou nálezově velmi jednotné a lze je řadit do mladšího stupně jordanovské kultury, čili do téhož období, ze kterého pochází převážná většina materiálu získaného J. Axamitem. Typově jsou zastoupeny džbány (potenciálně i dvojuché), zdobené zejména motivem kanelovaných vlčích zubů, méně negativními klikatkami či žebříčky, dále mísy se zataženým okrajem, alespoň v některých případech nejspíše též na nožkách, a amfory s horizontálními uchy a kanelovanými vlčími zuby na plecích. Sílicí vazbu na jihozápad do prostředí tamějších poströssenských skupin představují kromě jiného různé formy nálevkovitých pohárů a zásobních hrnců, často opatřených románskou lisénou pod okrajem a blátitým povrchem – takto drsněný je povrch u bezmála třiceti procent zlomků! Z jednotlivých nálezů je třeba upozornit zejména na artefakty, které dosud v tomto horizontu nebyly doloženy a které byly zatím evidovány až v souborech považovaných za mladší – fragment amfory s věncem uch na maximální výduti (*obr. 22:11* a *23:9*) a několik zlomků keramického talíře (*obr. 16:9* a *23:11*). Podíl nezaměnitelné a kulturně jasně určitelné keramiky v souborech činí až 10 % (kupř. zlomky zdobených džbánů 2,3 až 7,6 %), což je číslo pro eneolit poměrně vysoké.

Specifickým a bezpochyby velmi zajímavým je materiál z hliníku 2. Ve vrstvě hl. 0–20 cm převládá z typické keramiky až na naprosté výjimky keramika starší baalberské fáze nálevkovitých pohárů (amfory s plastickými vousy, mísy s řádky vpichů pod okrajem a na rozhraní hrdla a plecí, viz *obr. 14*), obvykle provázené prvky michelsberské kultury, resp. jejího posledního, pátého stupně. Zlomky tulipánovitých pohárů ani jejich typická oblá dna však nebyla identifikována, popsanému materiálu tedy stojí nejbližší soubor z Mirošovic v bývalém teplickém okrese (*Zápotocký – Muška 1999*, 19–20, *obr. 13–14*). Ze spodních vrstev hliníku jsou k dispozici zlomky výše specifikované mladojordanovské keramiky (*obr. 15*). Hliník tedy byl nejspíše vyhlouben a částečně zaplněn nositeli mladší jordanovské kultury (cca 42.–41. století př. n. l.), přičemž mulda patrná ještě po několika stech letech byla dorovnána odpadem ze sídliště starší fáze baalberského stupně nálevkovitých pohárů (cca 38. století př. n. l.).

Z nekeramických nálezů bylo kromě jiného získáno 50 kusů štípané industrie, včetně jednoho paleolitického artefaktu. Mezi surovinami naprosto dominuje baltský pazourek (SGS), dále najdeme bavorský deskovitý i hlízovitý rohovec typu Abensberg-Arnhofen, severozápadočeský křemenec a hrubozrnnou růžovou horninu neznámé provenience.

Koncentrace štípané industrie v objektu 11 i její charakter ukazují, že v jeho nejbližším okolí probíhalo zpracování upravených jader silicitů glacienních sedimentů (SGS), přičemž můžeme předpokládat těžbu 3 až 5 jader. Většina předmětů představuje odpad z těžby. Poměrně malý soubor štípané industrie nedovoluje obecnější závěry. Zdá se však, že v použitých surovinách, těžbě pravidelných čepelí a typech nástrojů navazuje na mladoneolitické tradice. Jedinou výraznou odlišností představuje poměrně hojný výskyt bodových patek, který dokazuje poněkud odlišnou technologii těžby. Pouze zpracování dalších souborů naznačí, jde-li o místní specifikum nebo o obecnější jev.

LITERATURA

- Axamit, J. 1930:* Nové nálezy jordansmühlské keramiky v Čechách, Památky archeologické 36, 188–201.
- Bernat, J. – Chytráček, M. – Čtverák, V. – Vávra, M. 1999:* Časný eneolit v okolí Hradiště nad Závistí, Archeologie ve středních Čechách 3, 27–35.
- Hájek, L. 1930:* Jordansmühlská jáma v Ďáblicích, Památky archeologické 36, 271–272.
- Chytráček, M. 1993:* The Early Eneolithic settlement on Černý vrch near Svržno, district of Domažlice, Archeologické rozhledy 45, 221–244.
- Kalferst, J. – Zápotocký, M. 1991:* Sídliště ze staršího období kultury nálevkovitých pohárů u Benátek, okr. Hradec Králové, Archeologické rozhledy 43, 376–410.
- Klassen, L. 2004:* Jade und Kupfer. Untersuchungen zum Neolithisierungsprozess im westlichen Ostseeraum unter besonderer Berücksichtigung der Kulturentwicklung Europas 5500–3500 BC. Moesgard.
- Kostka, M. 2001:* Praha-Ďáblice, obv. Praha 8, Výzkumy v Čechách 1999, 157.
- Kostka, M. 2003:* Praha-Ďáblice, obv. Praha 8, Výzkumy v Čechách 2001, 191.
- Kostka, M. 2007:* Praha-Ďáblice, okr. Praha 8, Výzkumy v Čechách 2004, 166–167.
- Kovanda J. a spoluautoři 2001:* Neživá příroda Prahy a jejího okolí. Praha.
- Lutovský, M. – Smejtek, L. a kol. 2005:* Pravěká Praha. Praha.
- Lüning, J. 1976:* Schussenried und Jordansmühl. In: H. Schwabedissen (ed.), Die Anfänge des Neolithikums vom Orient bis Nordeuropa. Teil Vb. Westliches Mitteleuropa. Fundamenta. Monographien zur Urgeschichte. Reihe A. Band 3. Köln – Wien, 122–187.
- Matejčucová, I. 2002:* Počátky neolitu ve střední Evropě ve světle zkoumání štípané industrie raně zemědělských společností (LnK) na Moravě a v Dolním Rakousku: 5700–4900 př. n. l. Nепublikovaná doktorská práce. FF MU Brno.
- Müller, J. 2001:* Soziochronologische Studien zum Jung- und Spätneolithikum im Mittelbe-Saale-Gebiet (4100–2700 v. Chr.). Eine sozialhistorische Interpretation prähistorischer Quellen. Vorgeschichtliche Forschungen. Band 21. Rahden/Westf.
- Neustupný, E. 1969:* Der Übergang vom Neolithikum zum Äneolithikum und der Ausklang der Lengyel-Kultur, Študijné zvesti 17, 271–291.
- Novotný, B. 1950:* Jordanovská skupina a jihovýchodní vlivy v českém neolitu, Obzor prehistorický 14, 163–260.
- Pavlu, I. – Zápotocká, M. 1979:* Současný stav a úkoly studia neolitu v Čechách, Památky archeologické 70, 281–315.
- Pleinerová, I. 1992:* Les habitats et les maisons du Bronze ancien en Bohême du nord-ouest. In: C. Mordant, A. Richard (eds.), L'habitat et l'occupation du sol à l'Âge du Bronze en Europe. Actes du colloque international de Lons-le-Saunier 16–19 mai 1990. Paris, 385–390.
- Rulf, J. 1993:* The structure of Neolithic pottery finds in Bohemia: The Bylany example, Památky archeologické 84/2, 9–20.
- Rulf, J. 1998:* K výzdobě české neolitické keramiky, Archeologické rozhledy 50, 20–34.
- Schlichtherle, H. 1997:* Neolithische und bronzezeitliche Häuser in den Feuchtbodensiedlungen Südwestdeutschlands. Eine Übersicht. In: H. Beck – H. Steuer (Hrsg.), Haus und Hof in ur- und frühgeschichtlicher Zeit. Abhandlungen der Akademie der Wissenschaften in Göttingen. Philologisch-historische Klasse. Dritte Folge. Nr. 218. Göttingen, 86–136.
- Stoký, A. 1926:* Pravěk Země české. I. Věk kamenný. Praha.
- Stolz, D. v tisku:* Štípaná a broušená industrie z Bdeněvsí, Památky archeologické.
- Stolz, D. 2001:* Neolitické až mladoeneolitické osídlení Hořovicka. Rukopis nepublikované diplomové práce. FF UK Praha.
- Strobel, M. 2000:* Alleshausen-Hartöschle – eine Siedlung der Schussenrieder Kultur im nördlichen Federseemoor (Kr. Biberach). Die Ausgrabungen 1984, 1992 und 1993. In: J. Könniger et al. (eds.), Berichte zu Ufer- und Moorsiedlungen Südwestdeutschlands III. Materialhefte zur Archäologie in Baden-Württemberg 52. Stuttgart, 123–285.
- Štorch, E. 1915:* Neue Funde des Spätneolithikums von Dáblitz (Böhmen), Wiener prähistorische Zeitschrift 2, 67–76.
- Vencl, S. 1971:* Současný stav poznání postmezolitických štípaných industrií v Československu. In: Z badań nad krzemieniarstwem neolitycznym i eneolitycznym. Kraków. 74–99.
- Zápotocká, M. 1981:* Horní Cetno – soubor pozdně lengyelské keramiky z Pojizeří, Praehistorica 8, 43–50.
- Zápotocká, M. 2001:* Loděnice, okr. Beroun. Objekty z doby kultury s vypíchanou keramikou a začátek fáze STK IVb, Archeologie ve středních Čechách 5, 41–105.
- Zápotocká, M. – Motyl, J. – Vencl, S. 1997:* Nálezy kultury s vypíchanou keramikou z Prahy 5-Stodůlek, Archeologické rozhledy 49, 588–608, 645.

- Zápotocký, M. 1996: Raný eneolit v severočeském Polabí, *Archeologické rozhledy* 48, 404–459, 543–544.
- Zápotocký, M. 1998: Die äneolithische Besiedlung des Stromgebiets der Bylanka. In: Bylany. *Varia* 1 (ed. I. Pavlů). Praha, 147–167.
- Zápotocký, M. – Černá, E. – Dobeš, M. 1989: Michelsberské nálezy ze severozápadních Čech, *Památky archeologické* 80, 30–58.
- Zápotocký, M. – Dreslerová, D. 1996: Jenštejn. Eine neuentdeckte frühäneolithische Gruppe in Mittelböhmen, *Památky archeologické* 87, 5–58.
- Zápotocký, M. – Muška, J. 1999: Kultura nálevkovitých pohárů na Bílinsku. In: P. Čech (ed.), *Archeologické výzkumy v severozápadních Čechách v letech 1993–1997*. Most, 7–43.

EINE SIEDLUNG DER JORDANÓW-KULTUR UND DER TRICHTERBECHERKULTUR IN PRAG-ĎABLICE

Die Hinterlassenschaften aus der späten Steinzeit in Prag-Ďáblice gehören zu den zahlreichsten überhaupt, wobei die in der 1. Hälfte des vergangenen Jahrhunderts geborgenen Funde zumindest teilweise publiziert worden sind. Dies betrifft auch die Quellen aus dem frühen Äneolithikum bzw. der Jordanów-Kultur. An ihrer Forschung hatte Jan Axamit (1930) einen hohen Anteil, und zwar mit seiner Gelände- und Publikationstätigkeit. Er stellte diese Kultur auf acht Fundstellen fest. Die dank seiner Tätigkeit gewonnenen Funde wurden gemeinsam mit der Keramik aus dem benachbarten Stadtviertel Kobylisy zur Basis für die Definition der jüngeren Jordanówer Stufe in Böhmen (Neustupný 1969, 277; Lüning 1976, 129–130; Zápotocký 1996, 488, Taf. 3).

Befunde aus dem frühen Äneolithikum wurden im Verlaufe von Bauaktivitäten im Vorfeld des Stadtviertels Ďáblice auch in den letzten 15 Jahren beobachtet (siehe Abb. 1). Beim Bau von Familienhäusern ist eine ganze Reihe von Fundkomplexen unterschiedlicher Zeitstellung entdeckt worden. In diesem Beitrag soll die Aufmerksamkeit einem von ihnen gewidmet werden. Er wurde dank der Aufmerksamkeit von M. Kostka auf dem Gelände von Nové Ďáblice II ausgehoben. Es wurden dabei insgesamt 24 archäologische, in die Sohle eingetiefte Objekte (manche davon bereits in der Schicht unter dem Pflughorizont) freigelegt (Abb. 2). Die Objekte Nr. 1, 8, 9 und 17, welche hier nicht veröffentlicht werden, sind Bestandteil eines umfangreichen birituellen Gräberfeldes der Hallstattzeit (Kostka 2003, 191; Kostka 2007, 166–167).

Die anderen Objekte sind die Basis für den vorliegenden Beitrag. In funktioneller Hinsicht handelt es sich um folgende archäologische Situationen: Lehmgrube (Obj. 2), drei Silos (Obj. 3, 4 und 12), nicht näher bestimmter Ofen (Obj. 6+7), Vorratsgrube (Obj. 11), drei breite und seichte Rinnen (5, 10 u. 13) und zehn Pfostenlöcher (14–16, 18–24) ohne nähere Zeitbestimmung, welche einige Bruchstücke untypischer Keramik bzw. einen Feuersteinabschlag (Obj. 19) umfassten. Ähnliche Schwierigkeiten gibt es bei der Datierung der seichten Rinnen, wo Keramik nur minimal vertreten ist. Obwohl manche Bruchstücke dem frühen Äneolithikum zugewiesen werden können (z. B. Obj. 13, Abb. 21:7), handelt es sich hierbei höchstwahrscheinlich um eine Intrusion, wobei die Rinnen nicht mit dem frühen Äneolithikum in Verbindung stehen. Sieben untypische Scherben aus dem Ofen 6/7 ermöglichen leider auch keine Datierung. Der kulturelle Kontext von Silo Nr. 4 scheint ebenfalls problematisch zu sein. Es stammt von hier zwar mindestens ein nachweislich äneolithischer Bruchstück (Abb. 21:6), aber auf Grund der Größe der Grube (Durchmesser des oberen Randes: 180 cm, Durchmesser des Bodens: 240 cm, Tiefe: 140 cm) stellen die fünf geborgenen Scherben nur eine unerhebliche Menge dar. Es könnte sich also wiederum um eine Intrusion aus der älteren Siedlung der Jordanów-Kultur in einem nicht näher bestimmten jüngeren Objekt handeln.

Für eine Analyse scheinen also nur die Objekte 2, 3, 11 und 12 geeignet zu sein. Die letzten drei genannten bilden einen einheitlichen Fundkomplex und können in die jüngere Stufe der Jordanów-Kultur, d.h. in den gleichen Zeitabschnitt, aus dem die überwiegende Menge des von J. Axamit gewonnenen Materials stammt, datiert werden. Was die Keramiktypen betrifft, so treten hier Krüge mit kanneliertem Wolfzahnmuster und weniger auch mit ausgesparten Winkelbändern und Leiterbändern, Kickwandschüsseln und Amphoren mit horizontalen Henkeln und kannelierten Wolfzahnmustern auf

den Schultern auf. Eine enge Verbindung nach Südwesten, bzw. zum Lebensraum der Poströssener Gruppe präsentieren u.a. unterschiedliche Formen der Trichterbecher und trichterförmigen Vorrats-töpfe – häufig mit einer Arkadenleiste unter dem Rande und Schlickauftrag (Oberfläche bei fast 30 % Bruchstücke!). Von den Einzelfunden sollen interessante Artefakte, wie das Fragment einer Ösenkranz-amphore mit subkutan durchbohrten Knubbenösen am Bauch (Abb. 22:11 und 23:9) – bisher nur aus jüngeren Fundkomplexen bekannt – und einige Fragmente der Tonscheibe erwähnt werden (Abb. 16:9 und 23:11). Die charakteristische und kulturell eindeutig bestimmbare Keramik erreicht im Fundbestand einen Anteil von 10 % (z. B. Bruchstücke von verzierten Krügen: Anteil von 2,3 bis 7,6 %), was für das Äneolithikum einen relativ hohen Wert darstellt.

Zu den spezifischen und zweifellos sehr interessanten Funden gehört das Material aus der Lehmgrube (Obj. 2). In der Schicht 0–20 cm überwiegen die Keramik der älteren Phase der Baalberger Stufe der Trichterbecherkultur (Scherben von Amphoren mit V-Leiste unter dem Henkel und typischen Knickwandschüsseln) sowie die allgemein früh- bis altäneolithische Keramik, wie z. B. Scherben mit Schlickauftrag und Arkadenleisten (siehe Abb. 14). Diese Keramik begleiten häufig die für die Michelsberger Kultur, bzw. für deren letzte fünfte Stufe typischen Elemente. Die Fragmente von Tulpenbechern, z. B. ihre charakteristischen Rundböden wurden im Inventar allerdings nicht angetroffen. Mit Rücksicht darauf entspricht dem beschriebenen Material am besten der Fundkomplex aus Mirošovice, Bez. Teplice (Zápotocký – Muška 1999, 19–20, Abb. 13–14). Aus den unteren Schichten der Lehmgrube stehen Fragmente der oben genannten Keramik der jüngeren Jordanów-Kultur zur Verfügung (Abb. 15). Die Lehmgrube wurde offenbar von Vertretern der jüngeren Jordanów-Kultur (zirka im 41. Jhdt. v. Chr.) ausgehoben und teilweise verfüllt, wobei die noch nach einigen hundert Jahren sichtbare Mulde durch Abfall aus einer Siedlung der älteren Phase der Baalberger Stufe der Trichterbecherkultur (zirka im 38. Jhdt. v. Chr.) eingeebnet wurde.

Aus nichtkeramischen Funden wurden u. a. noch 50 Silexartefakte – einschließlich eines paläolithischen Artefaktes – geborgen (Abb. 24, Tabellen 1–8). Am häufigsten kommt der Moränenfeuerstein vor. Weiterhin treten bayerischer Platten- und Knollenhornstein des Typs Abensberg-Arnhofen, nordwestböhmischer Quarzit und ein grobkörniges rosenfarbenes Gestein unbekannter Provenienz auf. Die Konzentration der Abschlagindustrie im Objekt 11 sowie ihr Charakter zeugen von der Verarbeitung von Moränenfeuersteinkernen. Überwiegend handelt es sich um Herstellungsabfall. Eine technologische Analyse hat das Bemühen um Gewinnung von regelmäßigen Klingen aus Kernen und von Abschlägen aus kleinen Kernen oder deren Resten nachgewiesen. Aus der begrenzten Menge der Abschlagindustrie können keine allgemeineren Schlüsse gezogen werden. Es scheint allerdings, dass der Fundkomplex unter Berücksichtigung des verwendeten Rohmaterials, der Herstellung regelmäßiger Klingen sowie der Artefakttypen an jungneolithische Traditionen anschließt.

MIROSLAV DOBEŠ

ARCHEOLOGICKÝ ÚSTAV AV ČR, PRAHA, v. v. i., LETENSKÁ 4, 118 00 PRAHA 1

MICHAL KOSTKA

MUZEUM HLAVNÍHO MĚSTA PRAHY, POD VIADUKTEM 531, 155 00 PRAHA 13

DANIEL STOLZ

ÚSTAV ARCHEOLOGICKÉ PAMÁTKOVÉ PĚČE STŘEDNÍCH ČECH, NAD OLŠINAMI 3, 100 00 PRAHA 10