

V Praze dne 30. července 2010
č. j.: FZU/ELI-171/2010

ZADÁVACÍ DOKUMENTACE

dle ust. § 44 zákona č. 137/2006 Sb., o veřejných zakázkách (dále jen „Zákon“)

pro zpracování nabídky k veřejné zakázce na služby zadávané ve zjednodušeném podlimitním řízení s názvem:

„Koncepční návrh čerpacích laserů typu multislab pro ELI pro generaci multi-PW svazků rozšiřitelných na 10 PW, numerické stanovení parametrů pro energie >100 J“

Finanční prostředky na tuto zakázku budeme nárokovat v rámci OP Výzkum a vývoj pro inovace (dále jen „OP VaVpI“) Prioritní Osa 1.

I. Identifikační údaje zadavatele:

Název zadavatele: Fyzikální ústav AV ČR, v. v. i.
Sídlo: Na Slovance 2, 182 21 Praha 8
Identifikační číslo: 68378271
DIČ: CZ68378271
Jméno a příjmení osoby oprávněné jednat jménem zadavatele:
doc. Jan Řídký, CSc. – ředitel, v. z.
prof. RNDr. Václavem Janišem, DrSc.
Kontaktní osoba: Mgr. Petra Koutná Dušková, Ing. Bedřich Rus, PhD.
Telefon: 266052885, 266052207,
E-mail: duskovap@fzu.cz, rus@fzu.cz,

(dále jen “zadavatel”)

II. Název a popis zakázky:

2.1. Název zakázky:

„Koncepční návrh čerpacích laserů typu multislab pro ELI pro generaci multi-PW svazků rozšiřitelných na 10 PW, numerické stanovení parametrů pro energie >100 J“

2.2. Popis projektu:

Zadavatel je pověřen řízením realizace projektu Mezinárodního výzkumného laserového centra ELI (Extreme light infrastructure) v České republice (dále jen „Projekt ELI“).

Projekt ELI je jedním z projektů plánovaných v rámci tzv. ESFRI Roadmap.

Hlavním cílem Projektu ELI je vybudování nejmodernějšího zařízení a následná realizace řady výzkumných a aplikačních projektů zahrnujících interakci světla s hmotou při intenzitě záření, která je asi 100 násobně větší než současně dosažitelné hodnoty.

Pro účely realizace Projektu ELI potřebuje Zadavatel zajistit i služby definované v odst. 2.3. tohoto článku výzvy.

2.3. Vymezení předmětu plnění veřejné zakázky:

Účelem této výzvy je uzavření smlouvy o dílo s jedním zájemcem (dále jen „zájemce“ nebo „dodavatel“), na základě které se zájemce zaváže pro Zadavatele pro účely Projektu ELI:

- a) Vypracovat přehledovou studii individuálních technologií pro laserové zesilovače typu multislab, použitelných v systémech poskytujících nanosekundové pulsy s energií >1 J při opakovací frekvenci 10 Hz, rozšiřitelných na energie >100 J při repetici 10 Hz. Předpokládané uspořádání zesilovače je uvedeno v Příloze č. 3 této zadávací dokumentace.
- b) Navrhnout výchozí konfiguraci zesilovače typu multislab pro opakovací frekvenci 10 Hz, využívajícího aktivní prostředí Yb:YAG krystalu nebo keramiky, schopného generovat pulsy s energií od 1 J do 100 J a vyšší. Návrh musí obsahovat optimalizaci počtu segmentů aktivního prostředí a úroveň dopování Yb jako funkce výstupní energie.
- c) Vypracovat numerickou studii absorpce čerpacího záření (za předpokladu čerpacího spektra s centrální vlnovou délkou 930 až 940 nm) a absorpce zesílené spontánní emise (ASE) ve velkoplošném Yb:YAG zesilovači typu multislab, při předpokládané výchozí velikosti aktivního prostředí $100 \times 100 \times 64$ mm³ (viz Příloha 3).
- d) Navrhnout uspořádání optického systému pro přenos budícího záření čerpacích laserových diod (předpokládá se centrální vlnová délka 930 až 940 nm) zajišťujícího prostorově homogenní buzení aktivního prostředí, pro zesilovač poskytující energii výstupního pulsu minimálně 100 J (s využitím výsledků získaných v bodě 2). Provést analýzu a numerickou simulaci parametrů navrženého čerpacího systému v závislosti na energii výstupního pulsu.

Zájemce předloží uvedené části díla zadavateli v podobě projektových zpráv, resp. projektové dokumentace.

Vzájemná komunikace mezi zadavatelem a dodavatelem bude probíhat osobně, emailem a telefonicky, nutné jsou i schůzky za účelem převzetí, nebo upřesnění podkladů.

2.4. Klasifikace předmětu plnění veřejné zakázky:

Klasifikace předmětu plnění veřejné zakázky odpovídá položce:

- Návrh a realizace výzkumu a vývoje
CPV Kód: 73300000-5

III. Doba a místo realizace zakázky

3.1. Místem realizace zakázky se rozumí sídlo zadavatele a ostatní místa nutná pro realizaci zakázky.

3.2. Doba poskytování služeb do 15. 12. 2010.

IV. Předpokládaná hodnota zakázky

Předpokládaná hodnota zakázky bez DPH nepřekračuje 4,980.000,- Kč (slovy: čtyři miliony devět set osmdesát tisíc korun českých). Jedná se o podlimitní veřejnou zakázku na služby dle zákona č. 137/2006, o veřejných zakázkách v platném znění.

V. Požadavky na splnění kvalifikace

5.1. Dodavatel je v nabídce povinen prokázat splnění **základních kvalifikačních předpokladů**. Základní kvalifikační předpoklady splňuje dodavatel,

- a) který nebyl pravomocně odsouzen pro trestný čin spáchaný ve prospěch organizované zločinecké skupiny, trestný čin účasti na organizované zločinecké skupině, legalizace výnosů z trestné činnosti, podílnictví, přijímání úplatku, podplácení, nepřímého úplatkářství, podvodu, úvěrového podvodu, včetně případů, kdy jde o přípravu nebo pokus nebo účastenství na takovém trestném činu, nebo došlo k zahlazení odsouzení za spáchání takového trestného činu; jde-li o právnickou osobu, musí tento předpoklad splňovat statutární orgán nebo každý člen statutárního orgánu a je-li statutárním orgánem dodavatele či členem statutárního orgánu dodavatele právnická osoba, musí tento předpoklad splňovat statutární orgán nebo každý člen statutárního orgánu této právnické osoby; podává-li nabídku či žádost o účast zahraniční právnická osoba prostřednictvím své organizační složky, musí předpoklad podle tohoto písmene splňovat vedle uvedených osob rovněž vedoucí této organizační složky; tento základní kvalifikační předpoklad musí dodavatel splňovat jak ve vztahu k území České republiky, tak k zemi svého sídla, místa podnikání či bydliště,
- b) který nebyl pravomocně odsouzen pro trestný čin, jehož skutková podstata souvisí s předmětem podnikání dodavatele podle zvláštních právních předpisů nebo došlo k zahlazení odsouzení za spáchání takového trestného činu; jde-li o právnickou osobu, musí tuto podmínku splňovat statutární orgán nebo každý člen statutárního orgánu a je-li statutárním orgánem dodavatele či členem statutárního orgánu dodavatele právnická osoba, musí tento předpoklad splňovat statutární orgán nebo každý člen statutárního orgánu této právnické osoby; podává-li nabídku či žádost o účast zahraniční právnická osoba prostřednictvím své organizační složky, musí předpoklad podle tohoto písmene splňovat vedle uvedených osob rovněž vedoucí této organizační složky; tento základní kvalifikační předpoklad musí dodavatel splňovat jak ve vztahu k území České republiky, tak k zemi svého sídla, místa podnikání či bydliště,
- c) který nenaplnil skutkovou podstatu jednání nekalé soutěže formou podplácení podle zvláštního právního předpisu,
- d) vůči jehož majetku neprobíhá insolvenční řízení, v němž bylo vydáno rozhodnutí o úpadku nebo insolvenční návrh nebyl zamítnut proto, že majetek nepostačuje k úhradě nákladů

- insolvenčního řízení, nebo nebyl konkurs zrušen proto, že majetek byl zcela nepostačující nebo zavedena nucená správa podle zvláštních právních předpisů,
- e) který není v likvidaci,
 - f) který nemá v evidenci daní zachyceny daňové nedoplatky, a to jak v České republice, tak v zemi sídla, místa podnikání či bydliště dodavatele,
 - g) který nemá nedoplatek na pojistném a na penále na veřejné zdravotní pojištění, a to jak v České republice, tak v zemi sídla, místa podnikání či bydliště dodavatele,
 - h) který nemá nedoplatek na pojistném a na penále na sociální zabezpečení a příspěvku na státní politiku zaměstnanosti, a to jak v České republice, tak v zemi sídla, místa podnikání či bydliště dodavatele, a
 - i) který nebyl v posledních 3 letech pravomocně disciplinárně potrestán, či mu nebylo pravomocně uloženo kárné opatření podle zvláštních právních předpisů, je-li podle § 54 písm. d) zákona požadováno prokázání odborné způsobilosti podle zvláštních právních předpisů; pokud dodavatel vykonává tuto činnost prostřednictvím odpovědného zástupce nebo jiné osoby odpovídající za činnost dodavatele, vztahuje se tento předpoklad na tyto osoby, a
 - j) který není veden v rejstříku osob se zákazem plnění veřejné zakázky.

Dodavatel prokazuje splnění základních kvalifikačních předpokladů předložením:

čestného prohlášení dle § 53 odst. 1 písm. a) až j) a dle § 62 odst. 2 Zákona. Uchazeč může použít čestné prohlášení uvedené v příloze č. 2 této zadávací dokumentace.

5.2. Dodavatel je v nabídce povinen prokázat splnění **profesních kvalifikačních předpokladů**. Splnění profesních kvalifikačních předpokladů prokáže dodavatel, který předloží

- a) výpis z obchodního rejstříku, pokud je v něm zapsán, či výpis z jiné obdobné evidence, pokud je v ní zapsán (postačí prostá kopie),
- b) doklad o oprávnění k podnikání podle zvláštních právních předpisů v rozsahu odpovídajícím předmětu veřejné zakázky (postačí prostá kopie).

5.3. Dodavatel je v nabídce povinen prokázat splnění **technických kvalifikačních předpokladů**, a to předložením:

- a) Seznamu významných služeb realizovaných v posledních 3 letech formou čestného prohlášení s uvedením jejich rozsahu a doby poskytnutí dle ust. § 56 odst. 1 písm. a) Zákona, a to formou čestného prohlášení. Tento seznam bude obsahovat název zakázky, název zadavatele, místo a termín plnění a finanční objem plnění. Přílohou tohoto seznamu musí být minimálně 3 osvědčení (referenční listy) vydané veřejným zadavatelem, pokud byly služby poskytovány veřejnému zadavateli, nebo osvědčení vydané jinou osobou, pokud byly služby poskytovány jiné osobě než veřejnému zadavateli, případně čestné prohlášení dodavatele, pokud byly služby poskytovány jiné osobě než veřejnému zadavateli a není-li současně možné osvědčení od této osoby získat z důvodů spočívajících na její straně. Za významnou zakázku je považována zakázka spočívající v návrhu a realizaci výkonových impulsních diodově čerpaných laserů.
- b) Seznamu techniků či technických útvarů, kteří se budou podílet na plnění veřejné zakázky podle ustanovení § 56 odst. 2 písm. b) Zákona, minimálně v rozsahu 3 osob, a to formou čestného prohlášení.

- c) **osvědčení o vzdělání a odborné kvalifikaci dodavatele a osob odpovědných za poskytování příslušných služeb** dle ust. § 56 odst. 2 písm. e) Zákona, konkrétně zadavatel požaduje, aby dodavatel disponoval realizačním týmem v počtu minimálně 3 osob, které se budou podílet na plnění veřejné zakázky, bez ohledu na to, zda jde o zaměstnance dodavatele nebo osoby v jiném vztahu k dodavateli s tím, že tyto osoby musí mít vysokoškolské vzdělání technického charakteru se zaměřením na laserovou fyziku nebo kvantovou elektroniku.
- Uchazeč prokáže splnění tohoto předpokladu předložením seznamu členů týmu, vlastnoručně podepsaných strukturovaných životopisů jednotlivých členů týmu prokazujících splnění min. míry požadované kvalifikace a praxe a dokladů o dosaženém vzdělání všech členů týmu (VŠ diplomy v prosté kopii). Předložené životopisy členů týmu musí zejména obsahovat údaj o dosaženém vzdělání osoby, údaje o dosažené praxi v oboru odpovídajícím předmětu veřejné zakázky včetně uvedení její délky. Zadavatel dále požaduje, aby vedoucí týmu dodavatele měl praxi v oboru návrhu a realizace výkonových laserových systémů alespoň 10 let.

- 5.4. Doklady prokazující splnění kvalifikace je nutné předložit v originále či v úředně ověřené kopii, není-li v textu zadávací dokumentace výslovně uvedeno jinak.
- 5.5. Zahraniční dodavatel prokazuje splnění kvalifikace způsobem podle právního řádu platného v zemi jeho sídla, místa podnikání nebo bydliště, a to v rozsahu požadovaném Zákonem a zadavatelem. Pokud se podle právního řádu platného v zemi sídla, místa podnikání nebo bydliště zahraničního dodavatele určitý doklad nevydává, je zahraniční dodavatel povinen prokázat splnění takové části kvalifikace čestným prohlášením. Není-li povinnost, jejíž splnění má být v rámci kvalifikace prokázáno, v zemi sídla, místa podnikání nebo bydliště zahraničního dodavatele stanovena, učiní o této skutečnosti čestné prohlášení.
- 5.6. Doklady prokazující splnění kvalifikačních předpokladů a výpis z obchodního rejstříku nesmějí být k poslednímu dni, ke kterému má být prokázáno splnění kvalifikace, starší 90 kalendářních dnů. Doklady prokazující splnění kvalifikace předkládá zahraniční dodavatel v původním jazyce s připojením jejich úředně ověřeného překladu do českého jazyka. Je-li doklad v anglickém jazyce, není zapotřebí úředně ověřeného překladu do českého jazyka.
- 5.7. Dodavatel písemně prohlásí, že všechny údaje uvedené v nabídce jsou pravdivé, a že nezamlčel žádné skutečnosti podstatné pro jeho způsobilost k realizaci zakázky a že je připraven spolehlivě a bez průtahů splnit podmínky zadání.

VI. Zpracování nabídkové ceny a platební podmínky

6.1. Nabídková cena musí být uvedena v českých korunách, a musí být rozdělena na cenu bez DPH, s DPH a cenu celkem včetně DPH. Zadavatel zároveň požaduje, aby dodavatel vyčíslil nabídkovou cenu za jednotlivé části díla v členění dle čl. II odst. 2.3 písm. a) až d) této výzvy, a dále tyto jednotlivé části díla rozdělit na předpokládaný počet člověkohodin, včetně účtované ceny za 1 hodinu.

Cenu zadavatel požadujeme v nabídce uvést jako celkovou za kompletní dodávku.

Nabídková cena musí zahrnovat veškeré související náklady dodavatele nutné k realizaci předmětu veřejné zakázky.

Fakturační adresa je adresa zadavatele – Fyzikální ústav AV ČR, v. v. i. , Na Slovance 2, 182 21 Praha 8.

6.2. Celková dohodnutá cena za plnění zakázky bude zadavatelem hrazena dodavateli v českých korunách.

Dodavatel je oprávněn fakturovat částku ve výši 30% z celkové dohodnuté ceny po podpisu příslušné smlouvy mezi zadavatelem a dodavatelem, částku ve výši 40% z celkové dohodnuté ceny po předání dvou částí díla dle čl. 2 odst. 2.3, a částku ve výši 30% z celkové dohodnuté ceny po předání celého díla dle čl. 2 této výzvy.

Splatnost faktury je třicet dnů ode dne doručení řádně vystavené faktury zadavateli.

Zadavatel neposkytuje zálohy.

VII. Lhůta a místo pro podání nabídky:

7.1. Nabídku doručte poštou nebo osobně na adresu sídla zadavatele. **Konečný termín pro přijetí nabídek je stanoven na 27. 8. 2010 v 9.00 hod.** Rozhodující pro doručení nabídky je okamžik převzetí nabídky zadavatelem.

7.2. Obálka s nabídkou musí být řádně uzavřena, musí na ní být uvedena adresa zájemce a musí být zřetelně označena:

„ Veřejná zakázka – Koncepční návrh čerpacích laserů typu multislab pro ELI pro generaci multi-PW svazků rozšířených na 10 PW, numerické stanovení parametrů pro energie >100 J“ – NEOTEVÍRAT!

7.3. V nabídce musí být uvedeny identifikační údaje zájemce, zejména: obchodní firma, sídlo, identifikační číslo, osobu oprávněnou jednat za zájemce, příp. osobu oprávněnou zastupovat uchazeče, kontaktní adresu pro písemný styk mezi uchazečem a zadavatelem.

7.4. Nabídka musí být zpracována v českém jazyce nebo anglickém jazyce a musí obsahovat návrh smlouvy podepsaný osobou oprávněnou jednat jménem či za zájemce.

7.5. Zájemce předloží nabídku ve dvou vyhotoveních, z nichž jedno bude označeno názvem „Originál“ a druhé „Kopie“. Všechny listy nabídky budou navzájem pevně spojeny či sešity tak, aby byly dostatečně zabezpečeny před jejich vyjmutím z nabídky. Všechny výtisky budou řádně čitelné, bez škrťů a přepisů.

7.6. Všechny stránky nabídky, resp. jednotlivých výtisků, budou očíslovány vzestupnou kontinuální řadou.

7.7. Zájemce předloží nabídku též v elektronické podobě na CD, a to ve formátu MS Office nebo kompatibilním, případně ve formátu .pdf (tato povinnost se netýká dokladů prokazujících splnění kvalifikace uchazeče).

7.8. Nabídka musí být předložena v následující struktuře:

- a) krycí list nabídky
Na krycím listu budou uvedeny následující údaje: název zakázky, základní identifikační údaje zadavatele a zájemce (včetně osob zmocněných k dalším jednáním), kontaktní údaje (kontaktní osoba pro danou zakázku, telefon, e-mail apod.), nejvýše přípustná nabídková cena v členění podle zadávací dokumentace, datum a podpis osoby oprávněné jednat za zájemce (Zájemce použije **přílohu č. 1.**)
- b) doklady prokazující splnění kvalifikace dle čl. V, tzn.:
 - čestným prohlášením pro účely splnění základní kvalifikace dle čl. V. odst. 5.1 písm. a), a až j) - zájemce použije **přílohu č. 2.**, a dále doklady dle textu **zadávací dokumentace.**
- c) návrh smlouvy podepsaný osobou oprávněnou jednat jménem či za zájemce,
- d) prohlášení o pravdivosti a vázanosti podepsané osobou oprávněnou jednat jménem či za zájemce.

VIII. Zadávací lhůta

Lhůta, po kterou jsou uchazeči svými nabídkami vázáni, je stanovena do 27. 11. 2010. Počíná běžet okamžikem skončení lhůty pro podání nabídek a končí dnem doručení oznámení zadavatele o výběru nejvhodnější nabídky. Zadávací lhůta se prodlužuje uchazečům, s nimiž může zadavatel v souladu s tímto zákonem uzavřít smlouvu, až do doby uzavření smlouvy nebo do zrušení zadávacího řízení.

IX. Kritéria hodnocení nabídek

9.1. Základním hodnotícím kritériem pro zadání veřejné zakázky je ekonomická výhodnost nabídky.

9.2. Dílčí hodnotící kritérium Váha dílčího hodnotícího kritéria [%]

- | | |
|--|-----|
| a) Celková nabídková cena v Kč bez DPH | 60% |
| b) Kvalita nabízeného plnění | 40% |

Údaje k dílčím hodnotícím kritériím a způsobu hodnocení:

K dílčímu kritériu č. a) – Hodnotí se celková nabídková cena v Kč bez DPH.

K dílčímu kritériu č. b) – Kvalita nabízeného plnění.

V rámci tohoto dílčího kritéria bude zadavatel hodnotit technickou úroveň a komplexnost nabízeného plnění a kvalitu metodiky nabízeného řešení. V rámci tohoto kritéria budou hodnoceny: a) Metodika postupu řešení veřejné zakázky, kterou je zájemce zároveň povinen dodavateli předložit, která bude zahrnovat kompletní přístup uchazeče k plnění veřejné zakázky

(maximální počet bodů 50), a b) návrh řízení a organizace plnění veřejné zakázky včetně požadavků na součinnost zadavatele, které je v nabídce zájemce povinen popsat (maximální počet bodů 50).

Předmětem hodnocení v rámci tohoto kritéria bude:

- a) věcné pochopení podstaty řešení, věcná správnost zpracování a interpretace návrhu,
- b) technická úroveň návrhu adekvátní předmětu díla dle čl.2 této výzvy,
- c) logická provázanost jednotlivých částí návrhu.

9.3 Způsob hodnocení

Hodnocení nabídek bude provedeno bodovací metodou, kde bude každé jednotlivé nabídce přidělena v rámci dílčího kritéria bodová hodnota, která odráží úspěšnost nabídky v rámci dílčího kritéria. Jednotlivá bodová ohodnocení podle dílčích kritérií se vynásobí příslušnou vahou daného kritéria. Součet vážených bodových ohodnocení u jednotlivých nabídek stanoví pořadí úspěšnosti jednotlivých nabídek tak, že nejúspěšnější je nabídka, která dosáhla nejvyššího součtu bodové hodnoty.

9.4. Zadavatel se zavazuje použít informace uvedené v nabídce zájemce pouze pro účely hodnocení nabídky.

X. Obchodní podmínky:

Zadavatel stanovuje tyto minimální základní obchodní podmínky, které je zájemce povinen začlenit do návrhu smlouvy o dílo:

Smlouva musí splňovat veškeré náležitosti, které požaduje MŠMT pro projekty PO 1 OP VaVpI, uvedené níže (bod d) e),g) h) a i).

- a) Návrh smlouvy nesmí vyloučit či podstatným způsobem omezovat oprávnění či požadavky zadavatele uvedené v této zadávací dokumentaci.
- b) Návrh smlouvy musí být ze strany zájemce podepsán oprávněnou osobou nebo osobou k tomu zmocněnou či pověřenou. Originál či úředně ověřená kopie zmocnění či pověření musí být v takovém případě součástí návrhu smlouvy zájemce.
- c) Zájemce se v návrhu smlouvy zaváže provést jednotlivé části díla dle čl. II. odst. 2. 3. písm. a) až d) v termínu nejpozději do 15. 12. 2010.
- d) Zájemce v návrhu smlouvy uvede, že dle ust. § 2 písm. e) zákona č. 320/2001 Sb., o finanční kontrole ve veřejné správě, v platném znění, je jako vybraný dodavatel osobou povinnou spolupůsobit při výkonu finanční kontroly.
- e) Zájemce se v návrhu smlouvy zaváže, že se podrobí kontrole ze strany ŘO OP VaVpI, a umožní mu provedení kontroly, včetně přístupu i k těm částem nabídek, smluv a souvisejících dokumentů, které podléhají ochraně podle zvláštních právních předpisů, za předpokladu, že budou splněny požadavky kladené právními předpisy, a to minimálně do tří let od ukončení OP VaVpI podle čl. 90 nařízení Rady (ES) č. 1083/2006, tj. nejméně do roku 2021. V případě, že zájemce bude zajišťovat část plnění zakázky prostřednictvím subdodavatele, je povinen zajistit plnění povinností uvedených v tomto odstavci i u subdodavatele.

- f) V případě, že část veřejné zakázky bude plněna formou subdodávky, požaduje zadavatel uvést v návrhu smlouvy, jaká část plnění bude zadána třetím osobám a které osoby to budou (u subdodavatele je uchazeč povinen uvést jeho identifikační údaje). Subdodavatel může být změněn pouze na základě písemného souhlasu Zadavatele.
- g) Zájemce je povinen v souladu s pravidly MŠMT pro projekty PO 1 OP VaVpI označovat veškeré účetní doklady související s projektem jednotným způsobem identifikace, a to vybraným identifikačním znakem (název projektu, registrační číslo projektu).
- h) Zájemce je povinen v návrhu smlouvy uvést, že zadavatel je oprávněn od smlouvy odstoupit bez jakýchkoliv sankcí nebo omezit rozsah dodávek v případě, že zadavateli nebude udělena finanční dotace k realizaci předmětu plnění nebo bude dotace krácena či odložena.
- i) Zájemce je povinen v návrhu smlouvy uvést, že zadavatel má právo odstoupit od smlouvy v případě, že výdaje, které by mu na základě smlouvy měly vzniknout, budou ŘO OP VaVpI, případně jiným kontrolním subjektem, označeny za nezpůsobilé.
- j) Cena a platební podmínky v návrhu smlouvy či smluv musí být v souladu s článkem VI. této výzvy.
- k) V návrhu smlouvy musí být uvedeno, že zájemce poskytne zadavateli nepřevoditelnou licenci k užití díla dle čl. 2 této zadávací dokumentace pro vlastní potřebu zadavatele a pro účely Projektu ELI v České republice.
- l) Ostatní ujednání smlouvy neupravené těmito obchodními podmínkami se budou řídit zákonem č. 513/1991 Sb., obchodní zákoník, v platném znění.
- m) Případné spory mezi zadavatelem a zájemce bude řešit soud určený podle místa sídla zadavatele. Rozhodčí řízení je vyloučeno.

XI. Ostatní informace:

9.1. Zadavatel nepřipouští varianty nabídky.

9.2. Vybraný zájemce bude zadavatelem vyzván k uzavření příslušné smlouvy.

XII. Otevírání obálek s nabídkami

Otevírání obálek proběhne **dne 30. srpna 2010 ve 13:00 hodin** v sídle zadavatele na adrese Na Slovance 2, 182 21 Praha 8, č. dv. 117. Otevírání obálek jsou oprávněni se účastnit všichni uchazeči, kteří podali nabídku ve lhůtě pro podání nabídek. Při otevírání obálek se tito uchazeči prokážou plnou mocí vystavenou osobou oprávněnou za uchazeče jednat.

SEZNAM PŘÍLOH:

- Krycí list nabídky
- Čestné prohlášení
- Technická příloha

Fyzikální ústav AV ČR, v. v. i.,


doc. Jan Řídký, CSc.

Fyzikální ústav AV ČR
veřejná výzkumná instituce
182 21 Praha 8, Na Slovance 2

Krycí list nabídky

Základní údaje:

Název veřejné zakázky:

Zadavatel: Fyzikální ústav AV ČR, v.v.i.
Sídlo: Na Slovance 2, 182 21 Praha 8
IČ: 68378271
**Osoba oprávněná
jednat za zadavatele:** doc. Jan Řídký, CSc., ředitel
Kontaktní osoba: Mgr. Petra Koutná Dušková
Telefon: 266 052 885
Fax: 286 890 265
Email: duskovap@fzu.cz

Uchazeč:
Sídlo:
IČ:
DIČ:
**Osoba oprávněná
jednat za uchazeče:**
Bankovní spojení:
**Osoby zmocněné
k zastupování:**
Kontaktní osoba:
Kontaktní adresa:
Tel.:
e-mail:

Nabídková cena:

Cena celkem bez DPH:

Cena celkem včetně DPH:

.....
Obchodní firma – podpis oprávněné
osoby (doplňí zájemce)

Čestné prohlášení

dle zákona č. 137/2006 Sb., o veřejných zakázkách (dále jen „zákon“)

Prohlašuji tímto čestně, že:

dle § 53 odst. 1 písm. a) zákona -

členové statutárního orgánu dodavatele nebyli pravomocně odsouzeni pro trestný čin spáchaný ve prospěch organizované zločinecké skupiny, trestný čin účasti na organizované zločinecké skupině, legalizace výnosů z trestné činnosti, podílnictví, přijímání úplatku, podplácení, nepřímého úplatkářství, podvodu, úvěrového podvodu, včetně případů, kdy jde o přípravu nebo pokus nebo účastenství na takovém trestném činu, nebo došlo k zahlazení odsouzení za spáchání takového trestného činu,

dle § 53 odst. 1 písm. b) zákona -

členové statutárního orgánu dodavatele nebyli pravomocně odsouzeni pro trestný čin, jehož skutková podstata souvisí s předmětem podnikání dodavatele podle zvláštních právních předpisů nebo došlo k zahlazení odsouzení za spáchání takového trestného činu,

dle § 53 odst. 1 písm. c) zákona

- dodavatel nenaplnil skutkovou podstatu jednání nekalé soutěže formou podplácení podle § 49 obchodního zákoníku,

dle § 53 odst. 1 písm. d) zákona

- vůči jehož majetku neprobíhá insolvenční řízení, v němž bylo vydáno rozhodnutí o úpadku nebo insolvenční návrh nebyl zamítnut proto, že majetek nepostačuje k úhradě nákladů insolvenčního řízení, nebo nebyl konkurs zrušen proto, že majetek byl zcela nepostačující nebo zavedena nucená správa podle zvláštních právních předpisů,

dle § 53 odst. 1 písm. e) zákona

- dodavatel není v likvidaci,

dle § 53 odst. 1 písm. f) zákona

- dodavatel nemá v evidenci spotřebních daní zachyceny daňové nedoplatky, a to jak v České republice, tak v zemi sídla, místa podnikání či bydliště dodavatele,

dle § 53 odst. 1 písm. g) zákona

- dodavatel nemá nedoplatek na pojistném a na penále na veřejné zdravotní pojištění, a to jak v České republice, tak v zemi sídla, místa podnikání či bydliště dodavatele,

dle § 53 odst. 1 písm. h) zákona

- dodavatel nemá nedoplatek na pojistném a na penále na sociální zabezpečení a příspěvku na státní politiku

zaměstnanosti, a to jak v České republice, tak v zemi sídla, místa podnikání či bydliště dodavatele,

dle § 53 odst. 1 písm. i) zákona

- dodavatel nebyl v posledních 3 letech pravomocně disciplinárně potrestán či mu nebylo pravomocně uloženo kárné opatření podle zvláštních právních předpisů, je-li podle § 54 písm. d) zákona požadováno prokázání odborné způsobilosti podle zvláštních právních předpisů. Totéž platí pro odpovědného zástupce a jiné osoby odpovídající za činnost dodavatele,

dle § 53 odst. 1 písm. j) zákona

- dodavatel není veden v rejstříku osob se zákazem plnění veřejných zakázek

V dne.....

.....

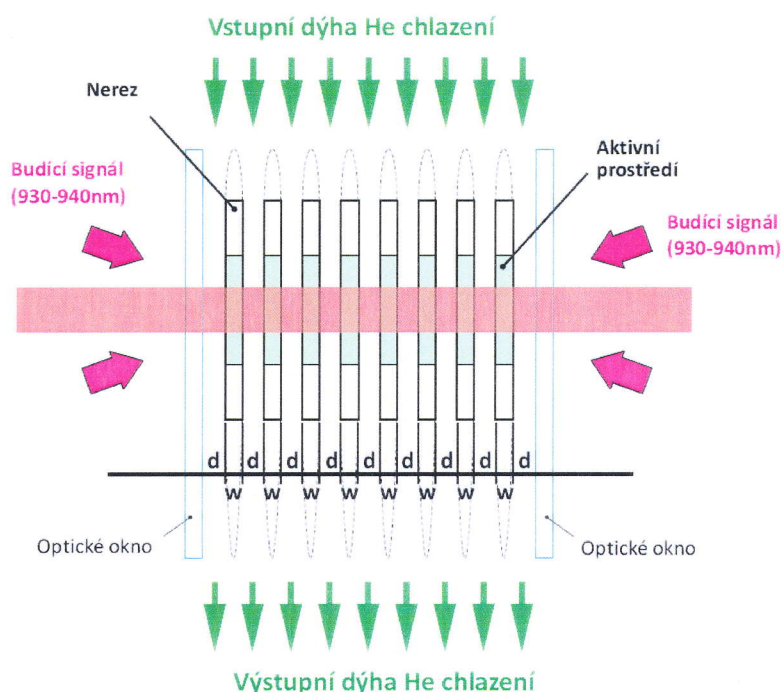
(Obchodní firma – osoba oprávněná jednat za
zájemce - doplní zájemce)

Technická příloha

Konceptní návrh čerpacích laserů typu multislab pro ELI pro generaci multi-PW svazků rozšiřitelných na 10 PW, numerické stanovení parametrů pro energie >100 J

Čerpací pevnolátkové lasery typu multislab s opakovací frekvencí 10 Hz a aktivním plynným chlazením jsou uvažovány jako hlavní systém pro generaci výkonových femtosekundových pulsů pro laboratoř ELI-Beamlines. Základní principiální schéma zesilovače je uvedeno na obr.1.

Uvažované lasery typu multislab, které sou předmětem díla, musí být čerpány laserovými diodami. Technologie diodově čerpaných pevnolátkových laserů (DPSSL - diode pumped solid state lasers) musí umožnit generaci nanosekundových pulsů s energií až 500 J. Výstupní svazek těchto čerpacích laserů s nominální opakovací frekvencí 10 Hz bude konvertován do druhé harmonické frekvence na nominální vlnové délce 515 nm. Takto konvertované svazky budou v laboratoři ELI-Beamlines využity k buzení koncových širokopásmových zesilovačů, a to buď na bázi parametrického zesílení frekvenčně rozmítnutého signálu (OPCPA), nebo na bázi víceprůchodového zesílení v Ti:safírovém aktivním prostředí.



Obr. 1: Základní principiální schéma laseru typu multislab využívajícího aktivního chlazení pomocí plynného hélia (teplota -150 až -100 °C). Aktivní prostředí je buzeno světlem generovaným bloky laserových diod v oboru vlnových délek typicky 930-940 nm. Kandidátními materiály na aktivní prostředí jsou Yb:YAG krystal nebo keramika, Yb:CaF₂, Yb:LuAG, Yb:GGG (gadolinium gallium garnet) a Yb:LuAG. Nominálním materiálem pro účely tohoto díla je Yb:YAG. Celková tloušťka aktivního prostředí jako funkce energie laserového pulsu a profil dopování výchozí krystalové matrice nebo keramiky aktivními atomy (Yb) je předmětem díla.

První částí procesu vývoje diodově čerpaných systémů pro laboratoř ELI-Beamlines bude implementace prototypu s energií výstupního pulsu cca 10 J. Navržená koncepce zesilovače musí umožňovat otestování klíčových parametrů systému a ověřit rozšiřitelnost na vyšší

energie výstupního pulsu (nejprve cca 100 J a později několik stovek J -ideálně 500 J- v jednom svazku).

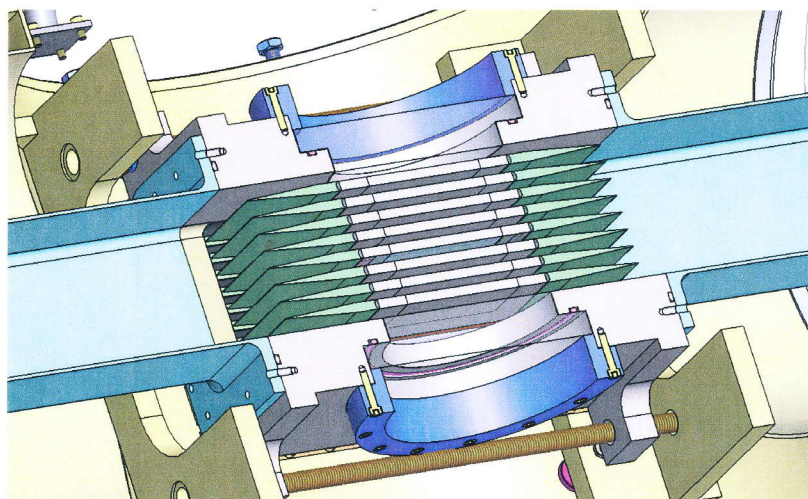
Jedním ze základních problémů které musí požadovaný návrh čerpacích laserů typu multislab vyřešit vzhledem k rozšiřitelnosti systému na energie >100 J, je akceptovatelná výše ztrát energie aktivního prostředí zesílenou spontánní emisí. V tabulce 1 je jako ilustrace uveden výsledek výpočtu, provedeného v FZÚ AVČR, v.v.i., bilance ztrát aktivního prostředí Yb:YAG o velikosti 10x10 cm², při dvou úrovních čerpací energie (kvantově deponovaná energie světla čerpacích diod) 500 J a 1000 J. Vysokým ztrátám energie zesílenou spontánní emisí lze zabránit jednak prostorově závislým profilem dopování aktivními atomy (Yb) a tím, že zesilovač bude provozován v režimu s velmi nízkým ziskem a k zesílení svazku využita sekvence několika sériově umístěných zesilovačů.

| Intenzita čerpání [J/cm ²] | ASE (okraje) [J] | ASE (axiálně) [J] | Kvantový defekt [J] | Kumulativní ztráty [J] | Energie využitelná pro zesílení [J] |
|--|------------------|-------------------|---------------------|------------------------|-------------------------------------|
| 5 | 200 | 9 | 44 | 252 | 248 |
| 10 | 450 | 19 | 87 | 560 | 440 |

Tabulka 1: Ukázka vypočtených celkových ztrát laserového prostředí Yb:YAG o velikosti 10x10 cm² při čerpací energii 500 J a 1000 J. Jen uvažováno systém zahrnující celkem 8 desek Yb:YAG, každá o tloušťce 8 mm.

Systémem demonstrujícím funkčnost architektury typu multislab je laserový systém Mercury implementovaný a provozovaný v Lawrence Livermore National Laboratory (viz např. https://lasers.llnl.gov/programs/psa/fusion_energy/mercury.php <http://www-ferp.ucsd.edu/HAPL/MEETINGS/0204-HAPL/bibeau.pdf>). Perspektivnost systému multislab spočívá zejména v možnosti volby poměru zisku zesilujícího prostředí nezávisle na požadavcích chlazení.

Ukázka možného uspořádání hlavice laserového zesilovače na bázi multislab, chlazeného plynným heliem o teplotě -150 až -100 °C, je na obr. 2. Je nutno zdůraznit, že jde pouze o orientační ilustrativní schéma (vypracované v FZÚ AVČR, v.v.i.), nezahrnující zejména systém pro přenos světla laserových diod na aktivní prostředí.



Obr. 2: Možné konkrétní upořádání hlavice laserového zesilovače na bázi DPSSL (Fyzikální ústav AVČR, v.v.i.) s 8 deskami aktivního prostředí. Znázorněné schéma nezahrnuje optický systém přenosu budícího světelného signálu, generovaného bloky laserových diod, na aktivní prostředí.

Požadovaný systém typu multislab, který je předmětem tohoto díla, musí být navržen tak, aby v principu umožňoval generaci následujících parametrů:

| | |
|------------------------------------|--|
| Energie pulsu | 1 až 100 J (fundamentální vlnová délka) |
| Rozšiřitelnost | >100 J |
| Opakovací frekvence | 10 Hz |
| Délka pulsu | <5 ns |
| Stabilita výstupní energie | lepší než +/- 10% |
| Optická kvalita výstupního svazku: | $M^2 < 2$ |
| Celková účinnost | > 5% (energie laserových pulsů vůči energii budícího proudu laserových diod) |
| Náběhová doba | <30 min |
| Provoz bez operátora | >100 000 pulsů |