

Metalib, SFX a discovery systémy

Jaroslav Meixner
oddělení EIZ KNAV
9.5.2012



Obsah

- link server SFX (ExLibris)
- paralelní vyhledávač Metalib (ExLibris)
- discovery systémy



Metalib

- softwarová aplikace pro federativní (paralelní) vyhledávání v elektronických informačních zdrojích
- vyhledávací portál Metalibu uživatelům umožňuje na základě vhodně zadaného rešeršního dotazu vyhledávání záznamů dokumentů (zejména článků) současně ve více elektronických informačních zdrojích



SFX



- softwarová aplikace pro kontextové linkování - link server
- SFX umožňuje uživateli propojení (linkování) zejména na plné texty dokumentů prostřednictvím tzv. nabídky dostupných služeb (SFX Menu)

Přístup uživatele



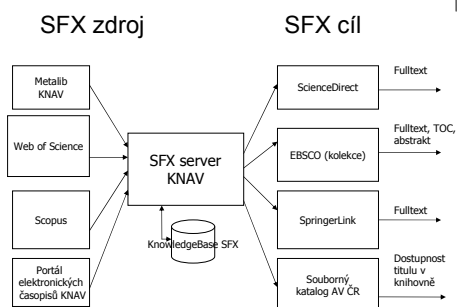
- SFX
 - Portál elektronických časopisů KNAV
<http://msfx.lib.cas.cz/sfxicl3/az/KNAV>
- Metalib
 - Vyhledávací portál Metalibu
<http://metalib.lib.cas.cz>

SFX upgrade



- upgrade SFX na verzi 4
- březen/duben 2012
- přejmenování instance kvůli zachování BASE-URL z verze 3
- není nutná změna v nastavení SFX link resolveru u providerů databází
- nové admin rozhraní (SFX Admin Center), změny v generování SFX Menu, AZ seznamu časopisů

SFX zdroje a SFX cíle (př.)



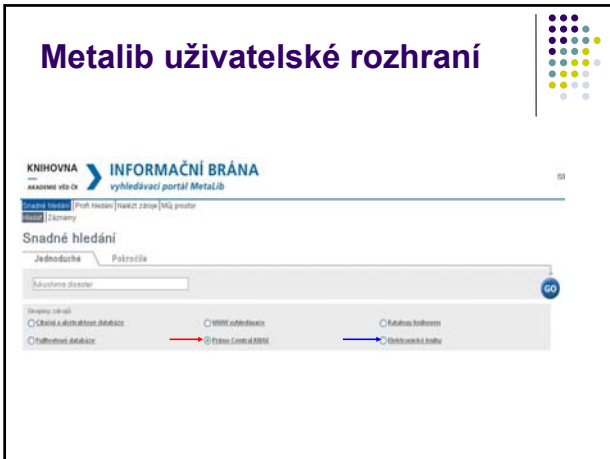
SFX cíle dostupné pro AV

- Nabídka cílů v SFX Menu odpovídá konkrétnímu zdrojovému dokumentu
- **Fulltext:** EBSCO kolekce, DOAJ, Biomed Central Free, Pubmed Central Free, Highwire Press Free, Institute for Czech Literature Fre, Crossref (DOI)
- **Exempláře:** Digitální knihovna AV ČR (Kramerius, Eprints), souborné katalogy (AV ČR, SKC)
- **Abstrakt:** Scopus
- **Citace (rejstříky):** Journal Citation Reports, Ulrichsweb, SCImago Journal Rank (SJR), SHERPA/ROMEO
- **Autor:** Web of Science
- **Reference:** Citace.com

SFX statistika data za rok 2011

- 22 972 uživatelských requestu z SFX zdrojů
- 17 906 propojení na cílové služby SFX
- Top SFX zdroje: Web of Science, Portál elektronických časopisů KNAV
- Top SFX cíle: fulltext přes DOI (Crossref), fulltext přes EBSCO_ASC
- Top časopisy: Nature, Journal of the American Chemical Society

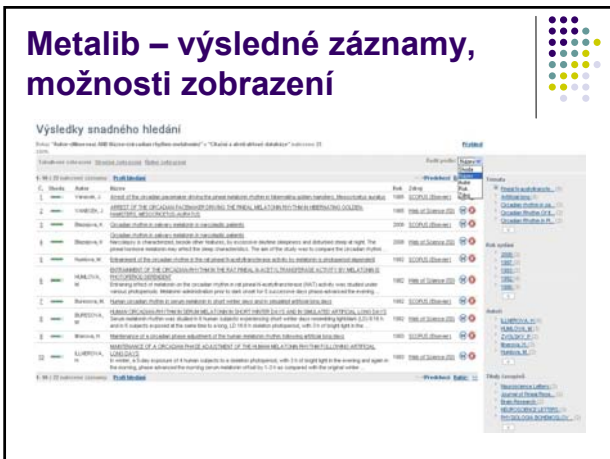
Metalib uživatelské rozhraní



Metalib přednastavené skupiny zdrojů



Metalib – výsledné záznamy, možnosti zobrazení



Discovery systémy – produkty na trhu v ČR, struktura



- EBSCO Discovery Service EDS (EBSCO)
- Primo Central (ExLibris)
- Summon (Serials Solutions - ProQuest)
- index lokálních zdrojů
- index vzdálených zdrojů = index elektronických zdrojů – tzv. velký index, globální index
- lokální instalace x hostované verze
- federativní vyhledávání jako doplňková metoda přístupu v uživatelském rozhraní velkého indexu

Zdroje pro discovery systémy



- katalogy knihoven
- licencované databáze
- volně dostupné zdroje
- digitální knihovny
- institucionální repozitáře
- discovery systém může být sám zdrojem pro další vyhledávače - přes externí vyhledávání (př. VuFind)

Velký index vs federativní vyhledávání



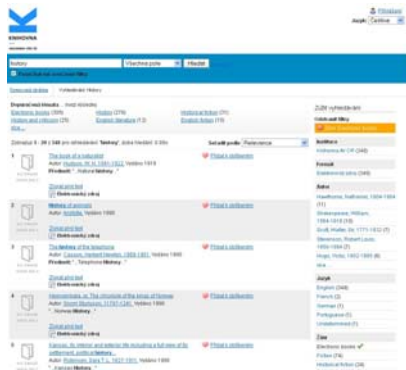
- změna přístupu k vyhledávání
- federativní vyhledávání – dotaz současně přeměrován do rozhraní jednotlivých databází, vyhledání a stažení záznamů, přímé linky k fulltextu v nativním rozhraní
- velký index – dotaz zpracován ve velkém indexu, oddělení fáze vyhledávání a dodání, omezení na základě předplatného – Search x Delivery, dostupnost fulltextu na základě link serveru (SFX)
- velký index je vytvářen na smluvním základě s jednotlivými vydavateli a producenty dat

VuFind



- webový OPAC
- alternativní uživatelské rozhraní pro vyhledávání v různých zdrojích – katalogy, repozitáře, digitální knihovny
- vzdáleně lze připojit i velké indexy
- deklarována podpora pro Summon

VuFind – vyhledávání ebooks



Děkuji za pozornost

Email: meixner@knav.cz