

V Praze dne 31. března 2014

DODATEČNÉ INFORMACE Č. 4

k veřejné zakázce malého rozsahu na dodávky s názvem:
Dodávka a montáž laboratorního nábytku a vybavení k akci „Rekonstrukce laboratoře pro organickou syntézu v oddělení chemie“

Název zadavatele: Fyzikální ústav AV ČR, v. v. i.
Sídlo: Na Slovance 1999/2, 182 21 Praha 8
Identifikační číslo: 68378271
Osoby oprávněné
jednat jménem zadavatele: prof. Jan Řídký, DrSc. - ředitel

Výše uvedený zadavatel sděluje následující dodatečné informace k veřejné zakázce malého rozsahu na dodávky zadávané mimo režim zákona č. 137/2006 Sb., o veřejných zakázkách, ve znění pozdějších předpisů.

Digestoře – specifikace a parametry

Zadavatel uveřejňuje dodatečné informace týkající se specifikací požadovaných digestoří, tedy položek č. 1 a 2, v návaznosti na dodatečné informace č. 3.

Laboratorní digestoře (položka č. 2):

U laboratorních digestoří zadavatel s ohledem na jejich správnou funkci požaduje dodržení normy EN14175 včetně veškerých náležitostí, tedy signalizačního systému, průtoku a požadavků na účinnost, kdy zadavatel požaduje účinnost 0,6 ppm plynu SF₆ v rovině okna.

Dodavatel v nabídce doloží předložením příslušného certifikátu, že nabízené laboratorní digestoře splňují požadavky dle normy ČSN ES 14175.

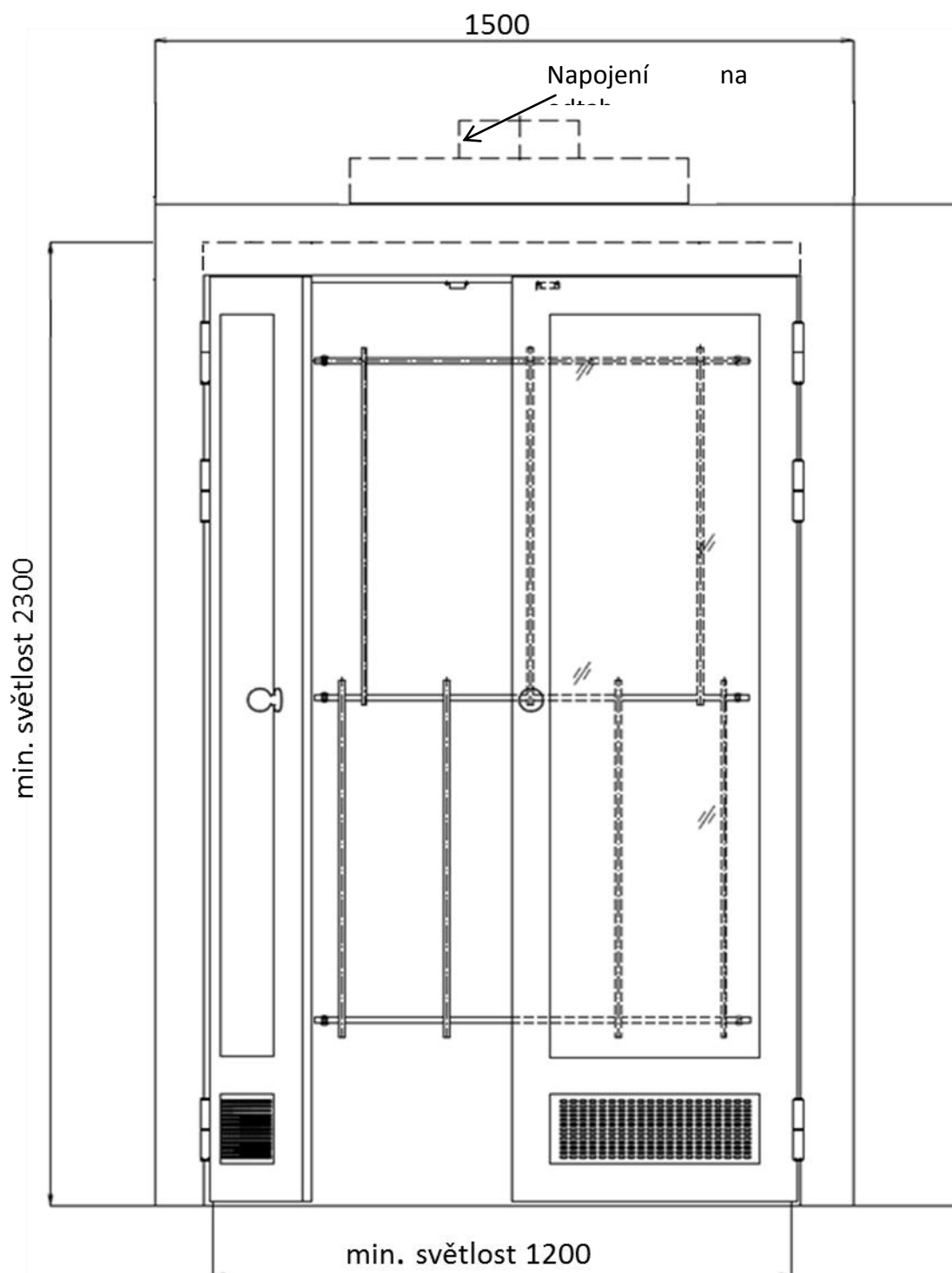
Digestoře na destilace (destilační skříň - položka č. 1):

U destilační skříňě zadavatel nepožaduje splnění normy EN14175, neboť se nejedná o standardní digestoř. Proto jsou jako specifikace uvedeny následující hodnoty odtahů – zadavatel požaduje min. odtah 250 m³/hod při zavřených dveřích a 600 m³/hod při otevřených dveřích. Zadavatel níže uvádí podrobné technologické specifikace požadované u uvedené položky.

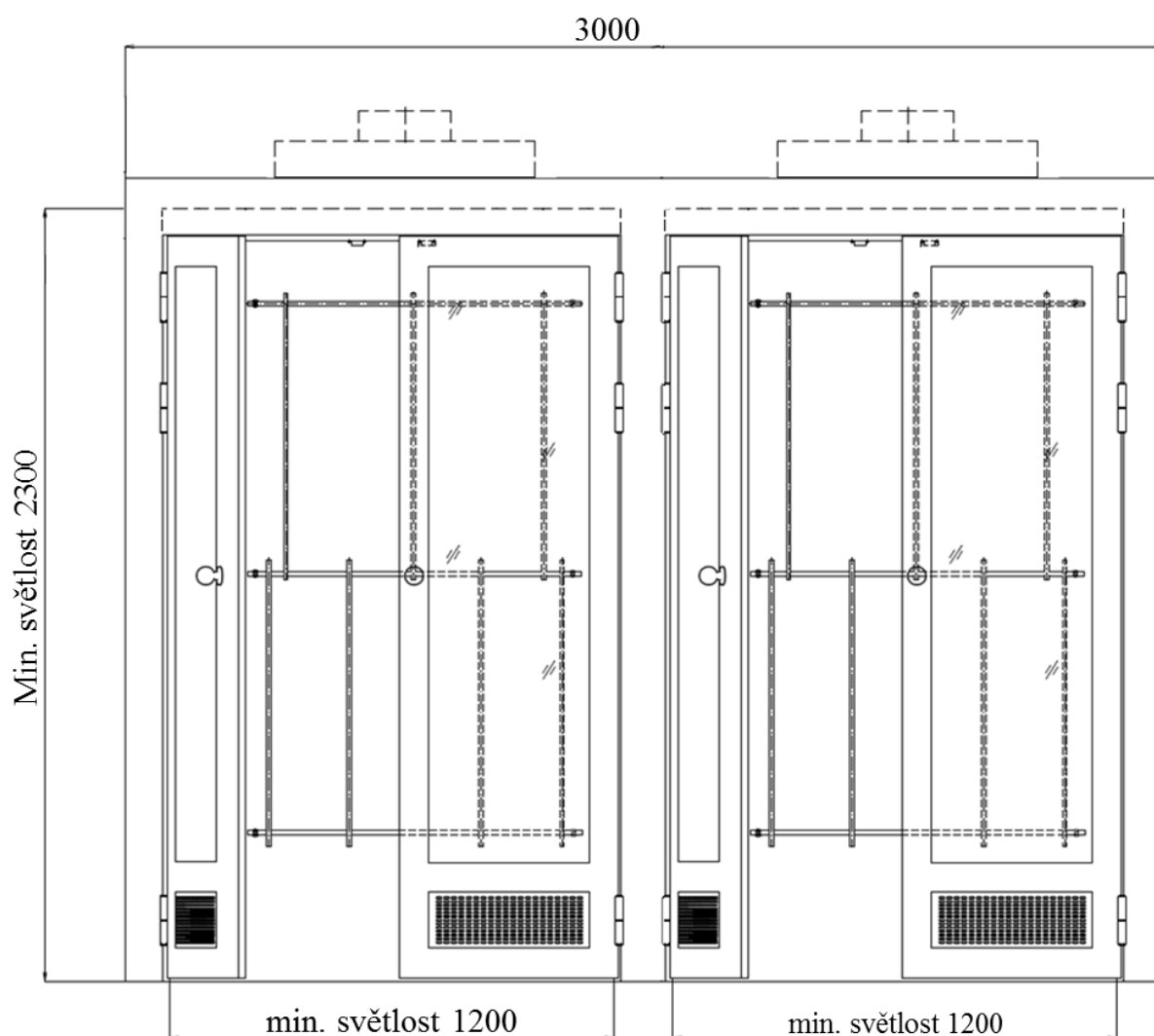
Technické specifikace k digestoři typu „destilační skříň“

- Pro ilustraci jsou níže přiloženy nákresy
- šířka × hloubka × výška: 1500-1600 × 900 × 2400-2800, při provedení jako dvojdigestoř: 3000-3100 × 900 × 2400-2800. Výška stropu místnosti cca 3400.
Při šířce vyšší než 1500 nutno odpovídajícím způsobem upravit rozměry přilehajícího stolu se skříňkami (viz plán laboratoře přiložený k zakázce)
- Preferujeme vestavné provedení, kdy je podlaha místnosti zároveň pracovní plochou a stěna místnosti zadní stěnou digestoře. El. zásuvky (230 V, krytí IP44, 5x) a přívody vody (2x) včetně ventilů by byly umístěny na zadní stěně v rámci stavebních prací. Výlevky v podlaze v rámci stavebních prací.
- Alternativou k vestavnému provedení může být varianta s přívody vody a zásuvkami na vnitřní stěně bočních panelů a ventily na vnějšku bočního panelu. Dále ještě opatřená výlevkou.
- Splnění normy EN14175 u destilačních skříní není požadováno, neboť se nejedná o standardní digestoř. Proto jsou jako specifikace uvedeny hodnoty odtahů: odtah cca 250 m³/hod při zavřených dveřích a cca 600 m³/hod při otevřených dveřích.
- vnitřní i vnější materiál konstrukce odolný kyselinám a organickým rozpouštědlům (kov, konstrukční sendvičová deska pokrytá plechem s povrchovou úpravou, případně tvrdé dřevo)
- dveře: skříňové dveře na panty s bezpečnostním sklem a mřížkou pro vstup vzduchu (viz nákres). Možné jsou i horizontálně posuvné dveře.
- jedná se o digestoř bez pracovní desky, otočné dveře, mříž pro zavěšení aparatur (nerez)
- součástí bude variabilní nerezová mříž na uchycení aparatur. Požadujeme 2-3 vodorovné nosné tyče přes celou šířku, na kterých bude uchyceno 8 svislých tyčí pomocí svorek.
- 2x boční vstup nebo možnost pozdějšího doplnění bočního vstupu do digestoře pro výfuk nebo vstup vak. pumpy (průchodky z nerezů nebo z mechanicky a chemicky odolného plastu)
- Je požadováno napojení na vzduchotechniku.

Digestoř – destilační skříň



Preferované provedení destilační skříně ve formě dvojdigestoře



Zadavatel dále uvádí bližší **specifikace nábytku** včetně ilustračních nákrešů a vyobrazení (rozměry – šířka x hloubka x výška, vše v mm):

• **Položka č. 2.1. - Skřínky pod digestoře:**

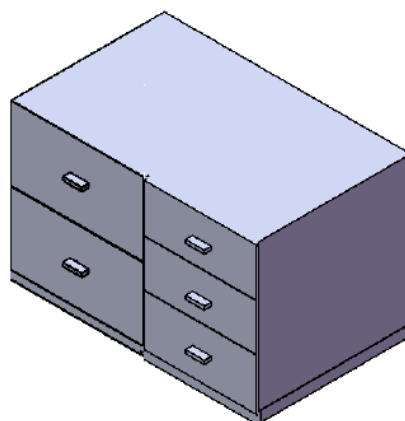
Požadujeme skřínky vyplňující celý prostor pod digestoří.

- **1x skříňka na hořlaviny** (zásuvky nebo výsuvné police)
- Minimální požární odolnost 30 min

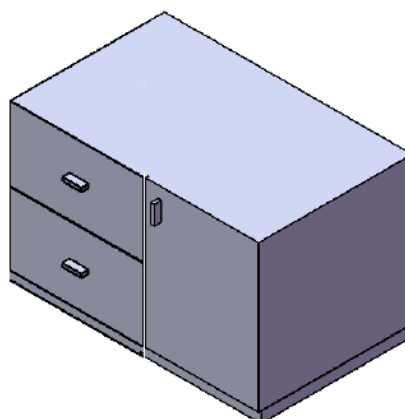


Ilustrační obrázek

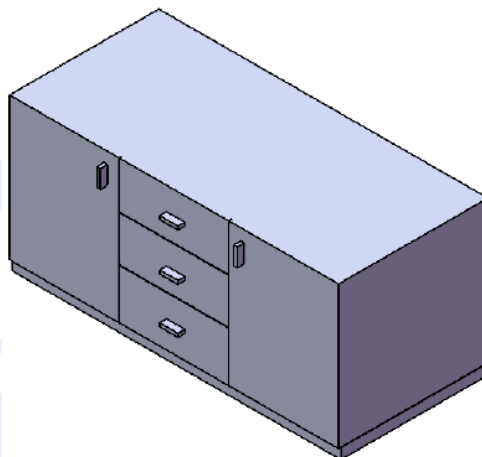
- **2x skříň rozdělená na 2 stejně široké části:** vlevo 2 zásuvky, vpravo 3 zásuvky, viz níže
- Dna velkých zásuvek -Trespa, korpus a malé zásuvky – lamino
- Zásuvky s kovovými kolečkovými pojedy s protihlukovou úpravou
- Úchytky na zásuvkách kovové, znemožňující zachytávání oděvů a zajišťující intuitivní otevírání



- **1x skříň rozdělená na 2 stejně široké části:** vlevo 2 zásuvky, vpravo 1 police, viz níže
- Dna velkých zásuvek a police - Trespa, korpus – lamino
- Úchytky na zásuvkách a dveřích kovové, znemožňující zachytávání oděvů a zajišťující intuitivní otevírání

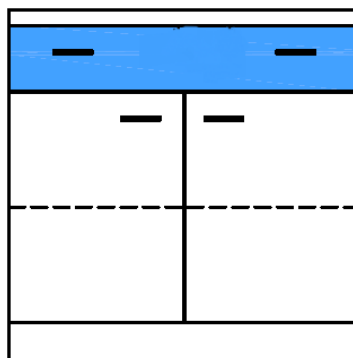


- **1x skříň rozdělená na 3 stejně široké části:** vlevo a vpravo 1 variabilní police, uprostřed 3 zásuvky, viz níže
- Zásuvky s kovovými kolečkovými pojezdy s protihlukovou úpravou
- police - Trespa, korpus a zásuvky – lamino
- Úchytky na zásuvkách a dveřích kovové, znemožňující zachytávání oděvů a zajišťující intuitivní otevírání



• **Položka č. 3a: 2x Stůl – pevný se skříňkami**

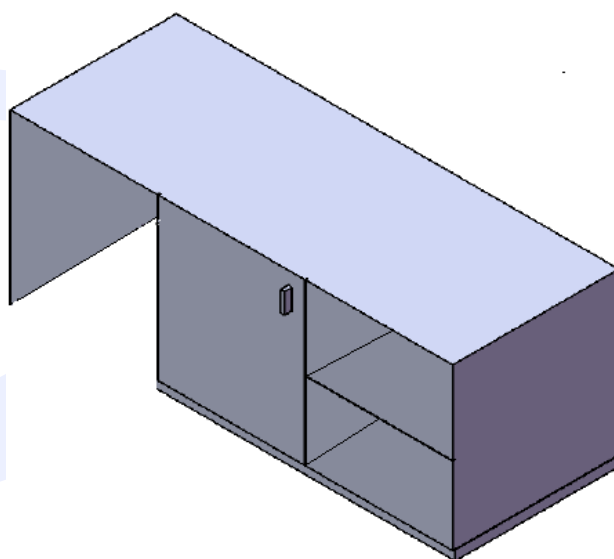
- 900 x 800±100 x 900
- Nastavitelné nohy pro kompenzaci nerovností
- 1x zásuvka v celé šíři stolu, výška cca 200 mm, kovové kolečkové pojezdy s protihlukovou úpravou
- 1x uzamykatelná skříňka s policí.
- Police a dno zásuvky - Trespa, korpus – lamino
- Úchytky na zásuvkách a dveřích kovové, znemožňující zachytávání oděvů a zajišťující intuitivní otevírání
- Zásuvky s kovovými kolečkovými pojezdy s protihlukovou úpravou



Stůl 3a – čelní pohled

- **Položka č. 3b: 1x Stůl – pevný se skříňkami**

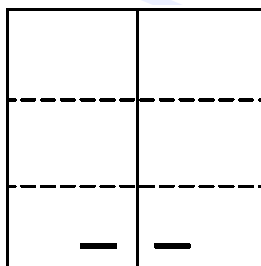
- 1500 x 800 x 900
- Nastavitelné nohy pro kompenzaci nerovností
- 1x místo pro ledničku, 1x skříňka s policí, šířka 500 mm, 1x skříňka s policí – otevřená a bez zadní stěny, šířka 400±40 mm
- Pracovní deska a police s Trespy, korpus lamino
- Úchytky na dveřích kovové, znemožňující zachytávání oděvů a zajišťující intuitivní otevírání



Ilustrační obrázek

- **Položka č. 3b.1: závěsná skříňka**

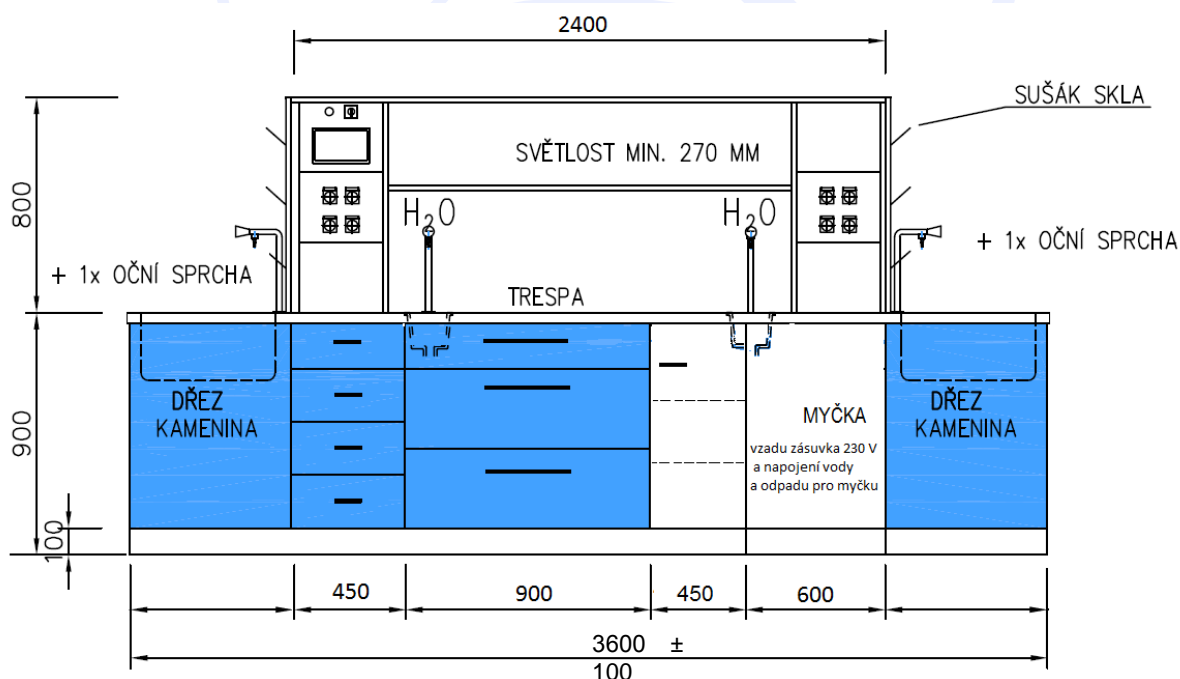
- 600-750 x 480 x 670-750
- 1-2 polohovatelné police
- Korpus i police lamino



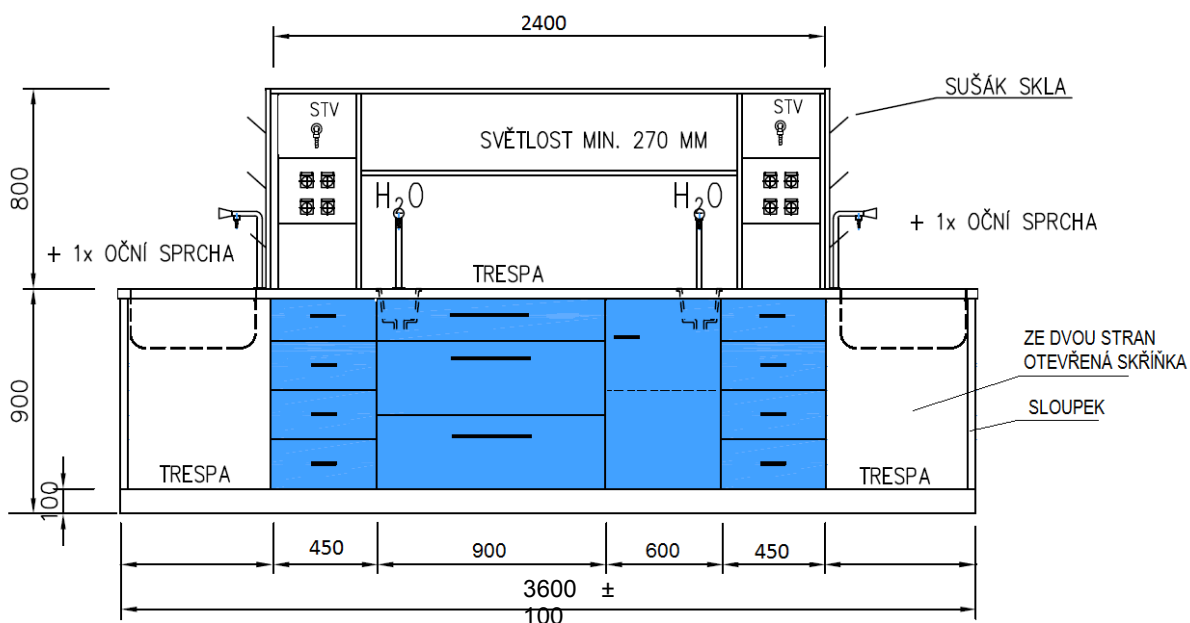
• **Položka č. 4: laboratorní stůl oboustranný**

- 3600 x 1700 x 900
- 2 x keramický dřez (kruhový Ø 50cm) se směšovací nerez. pákovou baterií, oční sprchou a sušákem skla, skříňky s policemi a zásuvkami s pojezdy s tlumiči dorazů, horní nástavba s policemi (2360-2400x300x800), el. zásuvka (230V krytí IP44, 16x), 2x přívod stlač. vzduchu, voda -celkem 4 vývody a pod nimi výlevka.
- pracovní deska - TRESPA, dřez: technická kamenina, korpus skříňek – lamino, u rohových skříňek police a spodní plocha z Trespy, viz nákres
- Zásuvky s kovovými kolečkovými pojezdy s protihlukovou úpravou s tlumiči dorazů
- nastavitelné nohy pro kompenzaci nerovností
- Úchytky na zásuvkách a dveřích kovové, znemožňující zachytávání oděvů a zajišťující intuitivní otevírání
- Max. příkon na celém stole: 6kW

Pohled od stěny s okny:

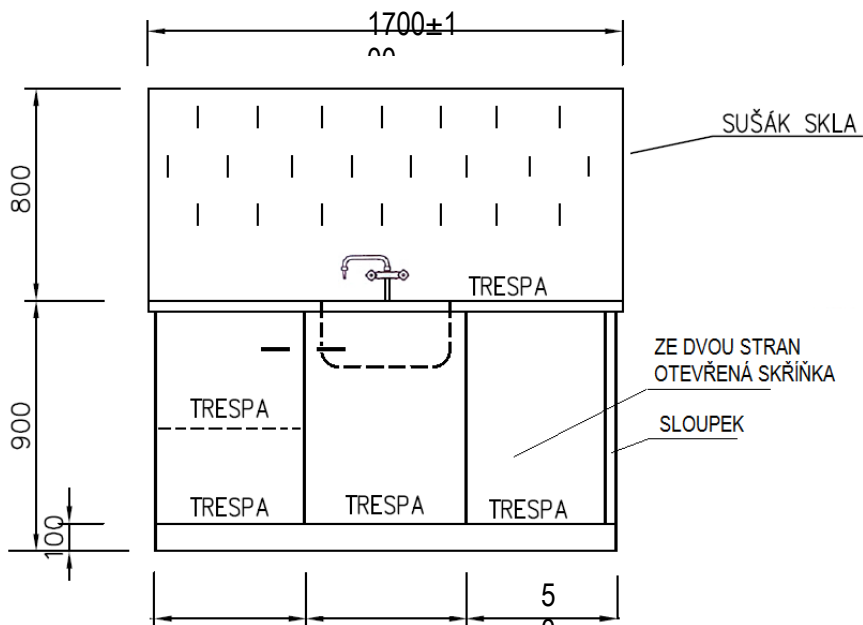


Pohled od stěny s dveřmi do laboratoře:



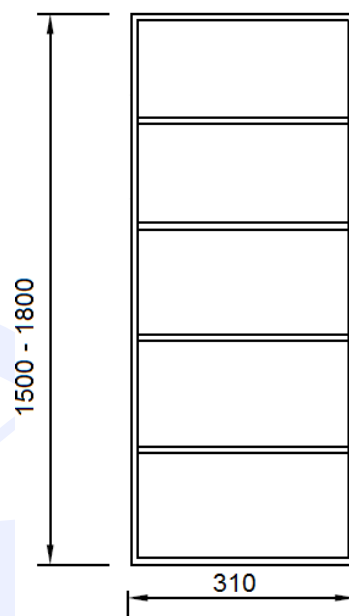
Pohled do čela stolu:

(Druhá čelní strana je zrcadlově symetrická)



- **Položka č. 6: 2x skříňka s policemi**

- 310 x 280-300 x 1500
- závěsná, otevřená, z lamina
- 4 police



Dotaz 1) Položka 7 – Myčka nádobí

Je myčka součástí nabídky?

Odpověď: Ano.

Kde bude myčka umístěna? Na nákresu není.

Odpověď: Laboratorní stůl oboustranný

Jedná se o myčku „kuchyňskou“ nebo profesionální laboratorní? Tuto otázku kladu z jednoho důvodu, že v případě používání „kuchyňské“ myčky nedochází k oplachu Demivodou, ale běžnou pitnou vodou, která může po zaschnutí zanechat některé „nečistoty“ na skle lahvíček a tím může dojít případně i k naměření jiných hodnot než jsou očekávané při chromatografii.

Odpověď: Kuchyňská myčka vyhovuje.

V případě, že by se jednalo o „kuchyňskou“ myčku, tak bych se zeptal, jakým způsobem je řešeno narovnání (uchycení) lahvíček?

Odpověď: Systém plastových košíků.