

# SMLOUVA O DÍLO

uzavřená podle § 2586 zákona č. 89/2012 Sb., občanský zákoník,  
ve znění pozdějších předpisů

## I. SMLUVNÍ STRANY

### Objednatel :

jméno: **Ústav geoniky AV ČR, v.v.i.**  
se sídlem: Studentská 1768/9, 70800 Ostrava-Poruba  
IČ: 68145535  
DIČ: CZ68145535  
zastoupený: prof. RNDr. Radimem Blahetou, CSc. ředitelem  
bankovní spojení: Česká národní banka Ostrava, č.ú. 10427761/0710

(dále jen objednatel)

### Zhotovitel :

#### **HAWLIK & sons, s.r.o.**

jméno: Jiří Hawlik  
se sídlem: K Černavám 701/3, 725 29 Ostrava-Petřkovice  
IČ: 27784649  
DIČ: CZ27784649  
zastoupený: Jiří Hawlik  
bankovní spojení: 3722682/0800  
kontaktní osoba: Zapletal Marcel, 737 249 838

(dále jen zhotovitel)

Uvedení zástupci obou stran prohlašují, že podle stanov, společenské smlouvy nebo jiného obdobného organizačního předpisu jsou oprávněni tuto smlouvu podepsat a k platnosti smlouvy není třeba podpisu jiné osoby.

Zástupci objednatele pověřeni řešením technických záležitostí, kontrolou provedených prací a předběžným projednáváním změn a doplňků díla jsou:

Zástupce objednatele ve věcech technických:	Ing. Karel Sztula
Telefon:	596 979 313
E-mail:	sztula@ugn.cas.cz
Zástupce objednatele ve věcech smluvních:	Ing. Lenka Jaskulová
Telefon:	596 979 255
E-mail:	jaskulova@ugn.cas.cz

Uvedení zástupci objednatele jsou mimo jiné oprávněni provádět rozhodnutí týkající se např.:

- dohodnutých změn díla, včetně rozšíření nebo redukce smluvních prací,
- provedení dodatečných zkoušek nebo ověření,
- pozastavení provádění stavebních prací nebo jejich částí,
- odstranění nebo náhrady materiálů a prací, které nejsou v souladu s podmínkami smlouvy, včetně provádění kontrol, návrhů k odstranění nedostatků a uplatňování nařízení vyplývajících z plánu BOZP.

Zástupce zhotovitele pověřený řízením stavebních prací, koordinací subdodavatelů a řešením všech záležitostí souvisejících s realizací díla (dále jen stavbyvedoucí):

Stavbyvedoucí: Zapletal Marcel  
Telefon: + 420 737 249 838  
E-mail: zapletal@hawlik.cz

Tito uvedení zástupci jsou oprávněni jednat pouze ve věcech technických a nejsou oprávněni sjednávat jinou změnu smlouvy, než je uvedena výše.

## II. ZÁKLADNÍ USTANOVENÍ

- II.1. Smluvní strany prohlašují, že údaje uvedené v čl. I. této smlouvy jsou v souladu s právní skutečností v době uzavření smlouvy. Smluvní strany se zavazují, že změny dotčených údajů oznámí bez prodlení písemně druhé smluvní straně. Při změně identifikačních údajů smluvních stran včetně změny účtu není nutné uzavírat ke smlouvě dodatek.
- II.2. Zhotovitel prohlašuje, že bankovní účet uvedený v čl. I této smlouvy je bankovním účtem zveřejněným ve smyslu zákona č. 235/2004 Sb., o dani z přidané hodnoty, ve znění pozdějších předpisů (dále jen „zákon o DPH“). V případě změny účtu zhotovitele je zhotovitel povinen doložit vlastnictví k novému účtu, a to kopií příslušné smlouvy nebo potvrzením peněžního ústavu; nový účet však musí být zveřejněným účtem ve smyslu předchozí věty.
- II.3. Zhotovitel prohlašuje, že je odborně způsobilý k zajištění předmětu plnění podle této smlouvy.
- II.4. Zhotovitel prohlašuje, že se detailně seznámil s rozsahem a povahou díla, že jsou mu známy veškeré technické, kvalitativní a jiné podmínky nezbytné k realizaci díla a že disponuje takovými kapacitami a odbornými znalostmi, které jsou nezbytné pro realizaci díla za dohodnutou smluvní cenu uvedenou v článku V. odst. 1 této smlouvy.

## III. PŘEDMĚT DÍLA

- III.1. Předmětem díla je realizace stavby "**Oprava požárních uzávěrů – dveří**".
- III.2. Předmět díla je blíže specifikován v položkovém rozpočtu, který tvoří nedílnou součást této smlouvy - příloha č.1, která byla zhotoviteli předána jako podklad pro stanovení ceny díla.
- III.3. Dojde-li při realizaci díla k jakýmkoliv změnám, doplňkům nebo změnám rozsahu předmětu díla vyplývajících z podmínek při provádění díla, z odborných znalostí zhotovitele, popř. na základě požadavku objednatele, je zhotovitel povinen provést soupis těchto změn, doplňků nebo rozšíření, ocenit je podle jednotkových cen použitých pro návrh ceny díla, a pokud to není možné tak předloží nacenění v souladu s článkem V. odstavcem 6. Tento soupis předloží objednateli a jeho zástupci ve věcech technických k odsouhlasení formou Dodatku ke smlouvě. Teprve po podpisu Dodatku ke smlouvě má právo na realizaci těchto změn a na jejich úhradu. Pokud tak zhotovitel neučiní, má se za to, že práce a dodávky jím realizované byly v předmětu díla a v jeho ceně zahrnuty.

- III.4 Objednatel si vyhrazuje právo doplnit předmět díla o další práce a dodávky, a to i bez souhlasu zhotovitele, který je povinen tyto práce a dodávky za úhradu zajistit.
- III.5 Objednatel je oprávněn i v průběhu realizace požadovat záměny materiálů oproti původně navrženým a sjednaným materiálům a zhotovitel je povinen na tyto záměny přistoupit. Požadavek na záměnu materiálů musí být písemný. Zhotovitel má právo na úhradu veškerých zbytečně vynaložených nákladů, pokud již prokazatelně původní materiál zajistil.
- III.6 Zhotovitel je povinen zajistit a financovat veškeré subdodavatelské práce a nese za ně záruku v plném rozsahu dle této smlouvy.
- III.7 Bez písemného souhlasu objednatele nesmí být použity jiné materiály, technologie nebo změny proti původnímu požadavku. Současně se zhotovitel zavazuje a ručí za to, že při realizaci díla nepoužije žádný materiál, o kterém je v době jeho užití známo, že je škodlivý. Pokud tak zhotovitel učiní je povinen na písemné vyzvání objednatele provést okamžitě nápravu a veškeré náklady s tím spojené nese zhotovitel.
- III.8 Zhotovitel potvrzuje, že se v plném rozsahu seznámil s rozsahem a povahou díla, že jsou mu známy veškeré technické, kvalitativní a jiné podmínky nezbytné k realizaci díla a že disponuje takovými kapacitami a odbornými znalostmi, které jsou k provedení díla nezbytné.
- III.9 Zhotovitel předloží objednateli ke schválení vzorky předem dohodnutých nebo včas označených materiálů, výrobků, vybavení nebo jiných náležitostí tvořících předmět smlouvy. Zhotovitel bude vzorky v průběhu provádění stavby předkládat nejméně 3 (tři) dny před zahájením příslušné práce nebo montáže.

#### IV. ČAS PLNĚNÍ DÍLA

- IV.1 Předpokládaný termín zahájení prací je 18.8.2014 **2014**. Nezahájí-li zhotovitel práce na realizaci díla ani do jednoho měsíce po sjednaném termínu zahájení je objednatel oprávněn od smlouvy odstoupit.
- IV.2 Zhotovitel ukončí práce na díle a připraví dílo k předání objednateli **nejpozději do 15. 10. 2014**.
- IV.3 Obě strany se dohodly, že případné vícepráce jejichž finanční objem nepřekročí 10% ze sjednané ceny díla, nebudou mít vliv na termín ukončení a dílo bude dokončeno ve sjednaném termínu dle této smlouvy, pokud se strany nedohodnou jinak.
- IV.4 Zhotovitel se zavazuje provést dílo v souladu s dohodnutými termíny realizace. V případě, že dojde z jakéhokoli důvodu ke zpoždění dohodnutých termínů, provede zhotovitel okamžitá opatření k tomu, aby odstranil nebo alespoň zmírnil účinky zpoždění.
- IV.5 Nebude-li možné pokračovat ve stavbě z důvodů na straně objednatele, uhradí objednatel zhotoviteli do té doby provedené práce, nikoli však ušlý zisk, eventuálně náhradu škody.

#### V. CENA DÍLA

- V.1 Cena díla je stanovena v souladu s §2 zákona č.526/90 Sb. O cenách ve znění pozdějších předpisů. V souladu s § 40, zák. č. 199/1994 Sb. ve znění pozdějších předpisů je tato cena definována jako nejvýše přípustná a je oběma stranami dohodnuta ve výši:

Cena za dílo bez DPH: 2 443 808,- Kč

DPH: 21%

513 200,- Kč

Cena včetně DPH:

2 957 008,- Kč

- V.2 Podkladem pro sestavení ceny je položkový rozpočet. Tento rozpočet je nedílnou součástí této smlouvy. Jednotkové ceny v Kč uvedené v tomto rozpočtu jsou pevné do data ukončení díla dle této smlouvy. Těmito cenami budou oceněny veškeré případné vícepráce, realizované zhotovitelem do data předání díla.
- V.3 Obě strany se dohodly, že cena je sjednána za následujících dodacích a kvalitativních podmínek:
- obsahem ceny jsou práce a dodávky v rozsahu dle předané zadávací dokumentace. Práce neobsažené v zadávací dokumentaci nejsou obsaženy ve sjednané ceně.
  - obsahem ceny jsou i veškeré náklady spojené s předmětem, místem a časem plnění, jako např. vedlejší rozpočtové náklady, kompletační přírážka, inflace, cla, náklady na veškeré energie vztahující se k předmětu díla, poplatky za skládky, zábor veřejného prostranství, pojištění, bankovní poplatky, které kryjí náklady uchazeče na pomocné a řídicí činnosti nezbytné k řádnému dokončení
- V.4 Nabídnutou cenu lze měnit pouze za následujících podmínek:
- pokud zadavatel bude v průběhu realizace požadovat provedení jiných prací a dodávek, než těch, které jsou obsahem ceny nebo pokud v průběhu realizace díla nastane z technických nebo technologických důvodů, které neleží na straně uchazeče provedení jiných prací, než těch, které jsou obsahem ceny (dále jen vícepráce)
  - pokud v průběhu realizace dojde ke změnám sazeb daně z přidané hodnoty a zákonných poplatků.
- V.5 Veškeré vícepráce, změny, doplňky nebo rozšíření, které jsou realizovány v souladu s touto smlouvou, musí být vždy, před jejich realizací písemně odsouhlaseny objednatelem včetně jejich ocenění. Pokud zhotovitel provede některé z těchto prací bez písemného souhlasu objednatele, má objednatel právo odmítnout jejich úhradu.
- V.6 Veškeré vícepráce budou pak oceněny následovně:
- na základě písemného soupisu víceprací, odsouhlaseného oběma stranami, doplní zhotovitel jednotkové ceny v té výši, kterou použil pro sestavení návrhu ceny (položkový rozpočet s jednotkovými cenami je nedílnou součástí této smlouvy)
  - nebudou-li práce, které jsou předmětem víceprací, obsaženy v položkovém rozpočtu zhotovitele, použije zhotovitel pro stanovení jednotkových cen víceprací Sborníky cen stavebních prací, vydané firmou RTS Brno spol. s r.o., v roce 2011, nebo v tom roce, ve kterém byly vícepráce realizovány a to ve výši 90% těchto cen.
- V.7 Zhotoviteli zaniká jakýkoliv nárok na zvýšení ceny, jestliže písemně neoznámí nutnost jejího překročení a výši požadovaného zvýšení ceny bez zbytečného odkladu poté, kdy se ukázalo, že je zvýšení ceny nevyhnutelné. Toto písemné oznámení však nezakládá právo zhotovitele na zvýšení ceny. Zvýšení ceny je možné pouze za podmínek daných touto smlouvou.

## VI. PLATEBNÍ PODMÍNKY

- VI.1 Objednatel poskytne zhotoviteli zálohu na předmět díla ve výši 30% z ceny díla bez DPH uvedené v čl. V odst.1 smlouvy. Zhotovitel vystaví zálohovou fakturu po podpisu této smlouvy. Zálohová faktura je splatná do 14 dní ode dne jejího doručení. Fakturu

zhotovitel doručí objednateli doporučenou poštou nebo osobně na podatelnu objednatele proti písemnému potvrzení.

- VI.2 Předmět díla pokládají smluvní strany za řádně dodané po jeho převzetí dle čl. XI. smlouvy.
- VI.3 Po řádném dodání díla za podmínek stanovených v předchozím odstavci této smlouvy je zhotovitel oprávněn vystavit konečnou fakturu (daňový doklad). Zhotovitelem vystavená faktura musí obsahovat všechny náležitosti daňového dokladu v souladu se zákonem č. 235/2004 Sb., o dani z přidané hodnoty, ve znění pozdějších předpisů a náležitosti stanovené dalšími obecně závaznými právními předpisy a současně identifikaci smlouvy, na jejímž základě bylo plněno. Fakturu zhotovitel doručí objednateli doporučenou poštou nebo osobně na podatelnu objednatele proti písemnému potvrzení.
- VI.4 Lhůta splatnosti konečné faktury je dohodou stanovena na **30 kalendářních dnů** ode dne jejího doručení objednateli.
- VI.5 Peněžitý závazek (dluh) objednatele se považuje za splněný v den, kdy je dlužná částka připsána na účet zhotovitele.
- VI.6 Objednatel uplatní institut zvláštního způsobu zajištění daně dle §109a zákona o DPH a hodnotu plnění odpovídající dani z přidané hodnoty uvedené na faktuře uhradí v termínu splatnosti faktury stanoveném dle smlouvy přímo na osobní depozitní účet zhotovitele vedený u místně příslušného správce daně v případě, že
- zhotovitel bude ke dni uskutečnění zdanitelného plnění zveřejněn v aplikaci "Registr plátců DPH" jako nespolehlivý plátcce, nebo
  - zhotovitel bude ke dni uskutečnění zdanitelného plnění v insolvenčním řízení, nebo
  - bankovní účet zhotovitele určený úhradě plnění uvedený na faktuře nebude správcem daně zveřejněn v aplikaci "Registr plátců DPH".

Objednatel nenese odpovědnost za případné penále a jiné postihy vyměřené či stanovené správcem daně zhotoviteli v souvislosti s potenciálně pozdní úhradou DPH, tj. po datu splatnosti této daně.

## VII. SANKCE A SMLUVNÍ POKUTY

- VII.1 Pokud zhotovitel bude v prodlení s předáním ukončeného díla podle této smlouvy je povinen zaplatit objednateli smluvní pokutu ve výši 0,05% z celkové částky díla za každý i započatý den prodlení.
- VII.2 Dojde-li ze strany objednatele k prodlení při úhradě faktury, je objednatel povinen zaplatit zhotoviteli úrok z prodlení ve výši 0,05% z dlužné částky za každý den prodlení.
- VII.3 Pokud zhotovitel nenastoupí k odstraňování vad či nedodělků v dohodnutém termínu, zaplatí objednateli smluvní pokutu 5 000,- Kč za každý i započatý den prodlení.
- VII.4 Pokud zhotovitel neodstraní vady nebo nedodělky v dohodnutém termínu, zaplatí objednateli smluvní pokutu 5 000,- Kč za každý i započatý den prodlení.
- VII.5 V případě, že nebude na staveništi stavební deník k dispozici, zaplatí zhotovitel objednateli smluvní pokutu ve výši 1 000,- Kč za každý kalendářní den, kdy nebude stavební deník k dispozici.
- VII.6 Sjednané smluvní pokuty zaplatí povinná strana nezávisle na zavinění a na tom, zda a v jaké výši vznikne druhé straně škoda.

- VII.7 Smluvní pokuty budou hrazeny na základě vystavených faktur se lhůtou splatnosti 30 kalendářních dnů ode dne jejich doručení.
- VII.8 Smluvní pokuty se nezapočítávají na náhradu případně vzniklé škody. Náhradu škody lze vymáhat samostatně vedle smluvní pokuty v plné výši.

### VIII. STAVEBNÍ DENÍK

- VIII.1 Zhotovitel je povinen vést ode dne převzetí staveniště o pracích, které provádí, stavební deník do kterého je povinen zapisovat všechny skutečnosti rozhodné pro plnění smlouvy. Zejména je povinen zapisovat údaje o časovém postupu prací, jejich jakosti, zdůvodnění odchylek prováděných prací od původních požadavků apod. Povinnost vést stavební deník končí předáním a převzetím díla.
- VIII.2 Ve stavebním deníku musí být uvedeno mimo jiné:
- název, sídlo, IČ (příp.DIČ) zhotovitele
  - název, sídlo, IČ (příp.DIČ) objednatele
  - název, sídlo, IČ (příp.DIČ) zpracovatele PD
  - název, sídlo, IČ (příp.DIČ) stavbyvedoucího
  - přehled všech provedených zkoušek jakosti
  - seznam dokumentace stavby včetně veškerých změn a doplňků
  - seznam dokladů a úředních opatření týkajících se stavby a ostatní náležitosti vyplývající z platné legislativy
- VIII.3 Veškeré listy stavebního deníku musí být očíslovány
- VIII.4 Zápisy do stavebního deníku čitelně zapisuje a podepisuje stavbyvedoucí vždy ten den, kdy byly práce provedeny nebo kdy nastaly okolnosti, které jsou předmětem zájmu. Mezi jednotlivými záznamy nesmí být vynechána volná místa. Mimo stavbyvedoucího může do stavebního deníku provádět potřebné záznamy pouze objednatel, zástupce objednatele pro věci technické, případně jím pověřený zástupce nebo příslušné orgány státní správy.
- VIII.5 Nesouhlasí-li stavbyvedoucí se zápisem, který učinil objednatel nebo jím pověřený zástupce, do stavebního deníku, musí k tomuto zápisu připojit svoje stanovisko nejpozději do tří pracovních dnů.
- VII.6 Objednatel je povinen vyjadřovat se k zápisům ve stavebním deníku, učiněným zhotovitelem, nejpozději do tří pracovních dnů, jinak se má za to, že s uvedeným zápisem souhlasí.
- VIII.7 Zápisy ve stavebním deníku se nepovažují za změnu smlouvy, ale slouží jako podklad pro vypracování doplňků a změn smlouvy.
- VIII.8 Zhotovitel je povinen za stejných podmínek, jak jsou uvedeny výše, vést pro účely řádné, průběžné a přesné evidence, samostatný pomocný stavební deník víceprací a změn díla /dále jen deník víceprací/. Do tohoto deníku se zapisují zejména všechny změny nebo úpravy díla, které se odchylojí od původních požadavků a veškeré vícepráce nebo méněpráce /dále jen vícepráce/, které v průběhu realizace díla vzniknou. Zhotovitel je povinen vypracovat a do deníku víceprací uvést stručný, ale přesný technický popis víceprací nebo změn díla a jejich podrobný a přesný výkaz výměr a bude-li to možné tak i návrh na zvýšení a snížení ceny. Objednatel se k těmto zápisům vyjadřuje na vyzvání zhotovitele, nejpozději však do tří pracovních dnů od vyzvání zhotovitelem. Zápis zhotovitele musí obsahovat i odkaz na zápis v

řádném stavebním deníku a přesné určení kde a kdy vícepráce vznikly a z jakého důvodu.

## IX. STAVENIŠTĚ

Stavenišťem se rozumí prostor určený projektovou dokumentací nebo jiným dokumentem pro stavbu a pro zařízení staveniště.

- IX.1 Objednatel předá zhotoviteli staveniště prosto práv třetí osoby nejpozději do pěti dnů po oboustranném podpisu této smlouvy, pokud se strany písemně nedohodnou jinak. Termín předání staveniště je podstatnou náležitostí smlouvy, na níž je závislé včasné splnění dodávky.
- IX.2 Zhotovitel zajistí stavbu tak, aby nedošlo k ohrožování, nadměrnému nebo zbytečnému obtěžování okolí stavby, ke znečišťování komunikace, apod. Zhotovitel je povinen provedené práce, zařízení a materiál jakož i celé staveniště maximálně zabezpečit na své náklady před jejich poškozením, ztrátou nebo zničením. Zhotovitel se zavazuje provést dílo za chodu objektu. Zhotovitel se přitom zavazuje provést dílo tak, aby co nejméně obtěžoval okolí prováděnými pracemi zejména hlukem, prachem, nečistotami apod.
- IX.3 Objednatel seznámí pracovníky zhotovitele s bezpečnostními a protipožárními podmínkami v objektu, o čemž bude pořízen písemný záznam podepsaný jednatelem zhotovitele. Zhotovitel bude v průběhu provádění předmětu díla zodpovědný za zajištění bezpečnosti práce a zásad PO, veškerých ekologických předpisů provozu technických zařízení, svého vybavení staveniště (pracoviště) a dodržování stanovených provozních podmínek.
- IX.4 Veškerá potřebná povolení k užívání veřejných ploch, případně k rozkopávkám nebo překopům veřejných komunikací zajišťuje zhotovitel a nese veškeré případné poplatky. Tyto náklady jsou součástí sjednané ceny.
- IX.5 Zhotovitel je povinen udržovat na převzatém staveništi pořádek a čistotu a je povinen odstraňovat odpady a nečistoty vzniklé jeho činností.
- IX.6 Zhotovitel zajistí zabezpečení staveniště a jeho oplocení nebo jiné vhodné zabezpečení a náklady s tím spojené jsou zahrnuty ve sjednané ceně díla.
- IX.7 Nejpozději do 10ti dnů po odevzdání a převzetí dokončeného díla je zhotovitel povinen vyklidit staveniště a upravit jej do původního stavu.
- IX.8 Provozní, sociální a případně i výrobní zařízení staveniště zabezpečuje zhotovitel po dohodě s objednatel. Náklady na vybudování, zprovoznění, údržbu, likvidaci a vyklizení zařízení staveniště jsou zahrnuty ve sjednané ceně díla.

## X. PROVÁDĚNÍ DÍLA

- X.1 Zhotovitel je povinen provést dílo na svůj náklad a na své nebezpečí ve sjednané době. Objednatel je povinen provedené dílo převzít.
- X.2 Při provádění díla posupuje zhotovitel samostatně. Zhotovitel se však zavazuje respektovat veškeré pokyny objednatele.
- X.3 Věci, které jsou potřebné k provedení díla je povinen opatřit zhotovitel, pokud v této smlouvě není výslovně uvedeno, že je opatří objednatel.
- XI.4 Objednatel je oprávněn kontrolovat provádění díla. Zjistí-li objednatel, že zhotovitel provádí dílo v rozporu se svými povinnostmi, je objednatel oprávněn požadovat se toho, aby zhotovitel odstranil vady vzniklé vadným prováděním a dílo prováděl

- řádným způsobem. Jestliže zhotovitel díla tak neučiní ani v přiměřené lhůtě mu k tomu poskytnuté a postup zhotovitele by vedl nepochybně k podstatnému porušení smlouvy, je objednatel oprávněn odstoupit od smlouvy.
- X.5 Zhotovitel je povinen upozornit objednatele bez zbytečného odkladu na nevhodnou povahu věcí převzatých od objednatele, nebo pokynů daných mu objednatelem k provedení díla, jestliže zhotovitel mohl tuto nevhodnost zjistit při vynaložení odborné péče.
- X.6 Zhotovitel je povinen vyzvat objednatele 3 pracovní dny předem ke kontrole a prověření prací, které v dalším postupu budou zakryty, nebo se stanou nepřístupnými.
- X.7 Pokud se objednatel ke kontrole přes včasné písemné vyzvání nedostaví, je zhotovitel oprávněn předmětné práce zakrýt. Bude-li v tomto případě objednatel dodatečně požadovat jejich odkrytí, je zhotovitel povinen toto odkrytí provést na náklady objednatele. Pokud se však zjistí, že práce nebyly řádně provedeny, nese veškeré náklady spojené s odkrytím prací, opravou chybného stavu a následným zakrytím zhotovitel.
- X.8 Zhotovitel v plné míře zodpovídá za bezpečnost a ochranu zdraví všech osob v prostoru staveniště a zabezpečí jejich vybavení ochrannými pracovními pomůckami. Dále se zhotovitel zavazuje dodržovat hygienické či případné, jiné předpisy související s realizací díla.
- X.9 Veškeré odborné práce musí vykonávat pracovníci zhotovitele nebo jeho subdodavatelů mající příslušnou kvalifikaci. Doklad o kvalifikaci pracovníků je zhotovitel na požádání objednatele povinen doložit.
- X.10 Zhotovitel je povinen při realizaci díla dodržovat veškeré ČSN a bezpečnostní předpisy, veškeré platné zákony a jejich prováděcí vyhlášky, které se týkají jeho činnosti. Pokud porušením těchto předpisů vznikne jakákoliv škoda, nese veškeré vzniklé náklady zhotovitel.
- X.11 Zhotovitel se zavazuje dodržet při provádění díla veškeré podmínky a připomínky vyplývající z územního řízení a stavebního řízení. Pokud nesplněním těchto podmínek vznikne objednateli škoda, hradí ji zhotovitel v plném rozsahu.
- X.12 Zhotovitel zavazuje a ručí za to, že při realizaci díla nepoužije žádný materiál, o kterém je v době jeho užití známo, že je škodlivý. Pokud tak zhotovitel učiní, je povinen na písemné vyzvání objednatele provést okamžitě nápravu a veškeré náklady s tím spojené nese zhotovitel. Stejně tak se zhotovitel zavazuje, že k realizaci díla nepoužije materiály, které nemají požadovanou certifikaci, prohlášení o shodě, atesty apod.
- X.13 Zhotovitel doloží na vyzvání objednatele, nejpozději však deset dnů před předáním díla soubor certifikátů, prohlášení o shodě a atestů, rozhodujících materiálů užitých k vybudování díla.
- X.14 Zhotovitel je povinen být pojištěn proti škodám způsobeným jeho činností včetně možných škod pracovníků zhotovitele, a to až do výše ceny díla. Stejně podmínky je zhotovitel povinen zajistit u svých subdodavatelů. Doklady o pojištění je povinen na požádání předložit objednateli.
- X.15 Pokud činností zhotovitele dojde ke způsobení škody objednateli nebo jiným subjektům z titulu opomenutí, nedbalosti nebo neplněním podmínek vyplývajících ze zákona, ČSN nebo jiných norem nebo vyplývajících z této smlouvy, je zhotovitel povinen bez zbytečného odkladu tuto škodu odstranit a není-li to možné tak finančně uhradit. Veškeré náklady s tím spojené nese zhotovitel.



- X.16 Zhotovitel je povinen informovat objednatele o stavu rozpracovaného díla na pravidelných poradách (kontrolních dnech stavby), které bude organizovat podle potřeby, nejméně však 1x za 14 dnů.
- X.17. Jestliže zhotovitel při provádění prací narazí na archeologické nálezy, je povinen přerušit práce a informovat písemně objednatele a všechny oprávněné orgány státní správy či jiné oprávněné organizace. Objednatel je povinen rozhodnout o dalším postupu.

## XI. PŘEDÁNÍ DÍLA

- XI.1 Zhotovitel je povinen písemně oznámit objednateli nejpozději 10 dnů předem, kdy bude dílo připraveno k předání. Objednatel je pak povinen nejpozději do tří dnů od termínu stanoveného zhotovitelem zahájit přejímací řízení a řádně v něm pokračovat. Objednatel má povinnost převzít dílo i před sjednaným termínem ukončení dle této smlouvy.
- XI.2 Zhotovitel je povinen připravit a doložit u přejímacího řízení zejména tyto doklady:
- zápisy a osvědčení o provedených zkouškách použitých materiálů a výrobků, technické listy, prohlášení o shodě, atesty a certifikáty ,
  - výsledky předepsaných revizí a zkoušek ,
  - zápisy o prověření prací a konstrukcí zakrytých v průběhu práce ,
  - doklady o uložení odpadů týkajících se výstavby dle této smlouvy o dílo ,
  - stavební deník (případně deníky) v originále.

Bez těchto dokladů nelze považovat dílo za dokončené a schopné předání.

- XI.3 O průběhu přejímacího řízení pořídí objednatel zápis, ve kterém se mimo jiné uvede i soupis vad a nedodělků pokud je dílo obsahuje s termínem jejich odstranění. Pokud objednatel odmítá dílo převzít je povinen uvést do zápisu svoje důvody.
- XI.4 Dílo je považováno za ukončené po ukončení všech prací uvedených v oddíle III této smlouvy, pokud jsou ukončeny řádně a včas bez vad a nedodělků a zhotovitel předal objednateli doklady uvedené v čl. IX.3, a povrch všech pozemků tvořících staveniště je vyčištěn a uveden do předepsaného stavu. Pokud jsou v této smlouvě použity termíny ukončení díla, nebo den předání rozumí se tím den, ve kterém dojde k oboustrannému podpisu předávacího protokolu.
- XI.5 Objednatel může převzít i dílo, které vykazuje drobné vady a nedodělky, které samy o sobě ani ve spojení s jinými nebrání řádnému užívání díla. V tom případě je zhotovitel povinen odstranit tyto vady a nedodělky v termínu uvedeném v zápise o předání a převzetí. Pokud zhotovitel neodstraní veškeré vady a nedodělky v dohodnutém termínu je povinen zaplatit objednateli smluvní pokutu 2 000,- Kč za každý i započatý den prodlení.
- XI.6 Vadou se pro účely této smlouvy rozumí odchylka v kvalitě, rozsahu nebo parametrech díla, stanovených touto smlouvou a obecně závaznými předpisy, ČSN nebo jinými platnými normami. Nedodělkem se rozumí nedokončená práce oproti předmětu díla.

## XII. ZÁRUKA

- XII.1 Zhotovitel odpovídá za vady, jež má dílo v době jeho předání. Za vady díla, na něž se vztahuje záruka za jakost, odpovídá zhotovitel v rozsahu této záruky.

- XII.2 Zhotovitel neodpovídá za vady díla, jestliže tyto vady byly způsobeny použitím věcí předaných mu k zpracování objednatelem v případě, že zhotovitel ani při vynaložení odborné péče nevhodnost těchto věcí nemohl zjistit, nebo na ně upozornil a objednatel na jejich použití trval. Zhotovitel rovněž neodpovídá za vady způsobené dodržáním nevhodných pokynů daných mu objednatelem, jestliže zhotovitel na nevhodnost těchto pokynů písemně upozornil a objednatel na jejich dodržení trval nebo jestli zhotovitel tuto nevhodnost ani při vynaložení odborné péče nemohl zjistit.
- XII.4 Zhotovitel poskytuje za dílo uvedené v oddíle III záruku v délce **60** měsíců za stavební část) a v délce **24** měsíců na technologickou část dle záručních listů dodavatelů. Po tuto dobu odpovídá za vady, které objednatel zjistil a které včas reklamoval (oznámil).
- XII.5 Objednatel je povinen vady písemně reklamovat u zhotovitele bez zbytečného odkladu po jejich zjištění. V reklamaci musí být vady popsány a uvedeno jak se projevují. Dále v reklamaci objednatel uvede, jakým způsobem požaduje sjednat nápravu. Objednatel je oprávněn požadovat :
- odstranění vady dodáním náhradního plnění ,
  - odstranění vady opravou, je-li vada opravitelná, nebo
  - přiměřenou slevu ze sjednané ceny díla.

Objednatel je oprávněn vybrat si ten způsob, který mu nejlépe vyhovuje.

- XII.6 Zhotovitel je povinen nejpozději do 7 dnů po obdržení reklamace písemně oznámit objednateli zda reklamaci uznává či neuznává. Pokud tak neučiní, má se za to, že reklamaci objednatele uznává. Vždy však musí písemně sdělit v jakém termínu nastoupí k odstranění vad(y). Tento termín nesmí být delší než 15 dnů od obdržení reklamace. Nestanoví-li zhotovitel uvedený termín pak platí lhůta 15 dnů od obdržení reklamace. Současně zhotovitel písemně navrhne, do kterého termínu vadu(y) odstraní.
- XII.7 Reklamaci lze uplatnit nejpozději do posledního dne záruční lhůty, přičemž i reklamace odeslaná objednatelem v poslední den záruční lhůty se považuje za včas uplatněnou.
- XII.8 Zhotovitel je povinen nastoupit neprodleně k odstranění reklamované vady nejpozději však do patnácti dnů po obdržení reklamace. Pokud tak neučiní je povinen uhradit objednateli smluvní pokutu 2.000,- Kč za každý den o který nastoupí později.
- XII.9 Nenastoupí-li zhotovitel k odstranění reklamované vady ani do 20ti dnů po obdržení reklamace objednatele je objednatel oprávněn pověřit odstraněním vady jinou odbornou právnickou nebo fyzickou osobu. Veškeré takto vzniklé náklady uhradí objednateli zhotovitel.
- XII.10 Prokáže-li se ve sporných případech, že objednatel reklamoval neoprávněně, tzn., že jím reklamovaná vada nevznikla vinou zhotovitele a že se na ni nevztahuje záruční lhůta resp., že vadu způsobil nevhodným užíváním díla objednatel apod. je objednatel povinen uhradit zhotoviteli veškeré náklady vzniklé v souvislosti s odstraněním vady a smluvní pokutu ve výši 500,- Kč za každý den, po který zhotovitel vadu odstraňoval, nejvýše však 50% z hodnoty vzniklých nákladů.
- XII.11 Pokud není stanoveno jinak, pak pro dodávku stavebních prací platí všeobecné dodací podmínky podle úvodních ustanovení katalogů popisů a směrných cen stavebních prací a montážních ceníků, jimiž se definuje předepsaná kvalita a způsoby její kontroly, způsoby měření, názvosloví, definice a kde jsou uvedeny základní ČSN týkající se předmětných stavebních prací. Dále se kvalita díla řídí (a zhotovitel je povinen je při realizaci dodržet) všemi ČSN (a případně jinými normami),

kteře jsou uvedeny v Seznamu českých norem vydaného Českým normalizačním institutem.

- XII.12 Jestliže objednatel v reklamaci výslovně uvede, že se jedná o havárii, je zhotovitel povinen nastoupit a zahájit odstraňování vady (havárie) nejpozději do 24 hod po obdržení reklamace (oznámení). Pokud tak neučiní je povinen zaplatit objednateli mimo náhrady škody a případného ušlého zisku i smluvní pokutu ve výši 1 000 Kč za každý den, o který nastoupí k odstraňování vady později.

### XIII. ZMĚNA SMLOUVY

- XIII.1 Tuto smlouvu lze měnit pouze písemným oboustranně potvrzeným ujednáním výslovně nazvaným Dodatek ke smlouvě a očíslovaným podle pořadových čísel. Jiné zápisy, protokoly apod. se za změnu smlouvy nepovažují. K platnosti dodatků této smlouvy je nutná dohoda o celém obsahu.
- XIII.2 Nastanou-li u některé ze stran skutečnosti bránící řádnému plnění této smlouvy je povinna to ihned bez zbytečného odkladu oznámit druhé straně a vyvolat jednání zástupců oprávněných k popisu smlouvy.
- XIII.3 Chce-li některá ze stran od této smlouvy odstoupit na základě ujednání z této smlouvy vyplývajících je povinna svoje odstoupení písemně oznámit druhé straně s uvedením termínu ke kterému od smlouvy odstupuje. V odstoupení musí být dále uveden důvod, pro který strana od smlouvy odstupuje a přesná citace toho bodu smlouvy, který jí k takovému kroku opravňuje. Bez těchto náležitostí je odstoupení neplatné.
- XIII.4 Nesouhlasí-li jedna ze stran s důvodem odstoupení druhé strany nebo popírá-li jeho existenci je povinna to písemně oznámit nejpozději do deseti dnů po obdržení oznámení o odstoupení. Pokud tak neučiní, má se za to, že s důvodem odstoupení souhlasí.
- XIII.5 Odstoupí-li některá ze stran od této smlouvy na základě ujednání z této smlouvy vyplývajících pak povinnosti obou stran jsou následující:
- zhotovitel provede soupis všech provedených prací oceněný dle způsobu, kterým je stanovena cena díla,
  - zhotovitel provede finanční vyčíslení provedených prací, poskytnutých záloh a zpracuje „dílčí konečnou fakturu“,
  - zhotovitel odveze veškerý svůj nezabudovaný materiál, pokud se strany nedohodnou jinak,
  - zhotovitel vyzve objednatele k "dílčímu předání díla" a objednatel je povinen do tří dnů od obdržení vyzvání zahájit „dílčí přejímací řízení“,
  - po dílčím předání provedených prací sjednají obě strany písemné zrušení smlouvy,
  - strana, která důvodné odstoupení od smlouvy zapříčinila je povinna uhradit druhé straně veškeré náklady jí vzniklé z důvodů odstoupení od smlouvy.

### XIV. VYŠŠÍ MOC

- XIV.1 Pro účely této smlouvy se za vyšší moc považují případy, které nejsou závislé na smluvních stranách a které smluvní strany nemohou ovlivnit. Jedná se např. o válku, mobilizaci, povstání, živelné pohromy, počasí znemožňující postup prací a situace obdobného charakteru.

XIV.2 Pokud se splnění této smlouvy stane nemožným v důsledku vzniku vyšší moci, strana, která se bude chtít na vyšší moc odvolat, požádá druhou stranu o úpravu smlouvy ve vztahu k předmětu, ceně a době plnění. Pokud nedojde k dohodě, má strana, která se odvolala na vyšší moc, právo odstoupit od smlouvy. Účinnost odstoupení nastává v tomto případě dnem doručení oznámení.

## XV. ZÁVĚREČNÁ USTANOVENÍ

- XV.1 Strana, která návrh smlouvy předložila, je tímto návrhem vázána od doby jejího doručení druhé straně. Lhůta pro přijetí návrhu je stanovena na třicet dnů od doručení.
- XV.2 Smlouva je uzavřena okamžikem, kdy je souhlas s obsahem návrhu smlouvy doručen druhé smluvní straně. Smlouva vzniká souhlasem s celým jejím obsahem. Souhlas musí být písemný, řádně potvrzený a podepsaný oprávněnou osobou smluvní strany, která jej projevila.
- XV.3 Obě smluvní strany se zavazují, že obchodní a technické informace, které jim byly svěřeny druhou smluvní stranou, nezpřístupní třetím osobám bez písemného souhlasu druhé strany a nepoužijí tyto informace k jiným účelům než k plnění podmínek této smlouvy.
- XV.4 Obě strany prohlašují, že došlo k dohodě o celém rozsahu této smlouvy.
- XV.5 Tato smlouva je vyhotovena ve čtyřech stejnopisech z nichž každá ze stran obdrží dvě vyhotovení.
- XV.6 Obě smluvní strany prohlašují, že se seznámily s celým textem smlouvy včetně jejích příloh a s celým obsahem smlouvy souhlasí. Současně prohlašují, že tato smlouva nebyla sjednána v tísní ani za jinak jednostranně nevýhodných podmínek.

Podpisy smluvních stran:

Za objednatele

23 -07- 2014

Za zhotovitele

V Ostravě-Porubě, dne .....

V Ostravě dne 23.7.2014



Prof. RNDr. Radim Blaheta, CSc.

ředitel

ÚSTAV GEONIKY AV ČR, v.v.i.  
Studentská 1768  
708 00 OSTRAVA - PORUBA



Jiří Hawlik

**HAWLIK & sons, s.r.o.**  
K Černavám 701/3  
725 29 Ostrava - Petřkovice  
IČ 27784649 DIČ: CZ27784649

Zadavatel	Ustav geoniky AV ČR, v.v.i.		
Kontaktní osoba	ing.Karel SZTULA	Tel.:	603 450 240
Ulice, čp.:	Studentská 1768	IČO:	
Město:	Ostrava Poruba	DIČ:	
PSC:	708 00	Termín dodání:	
Místo dodání:	Studentská 1768, 708 00 Ostrava Poruba		

Popis: Hliníková stěna s automatickýma dveřmi

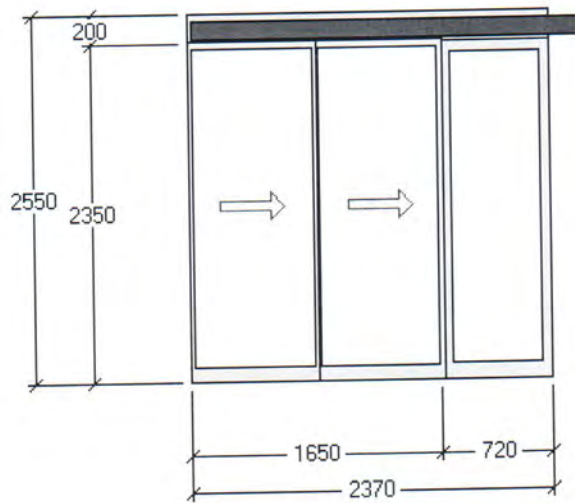
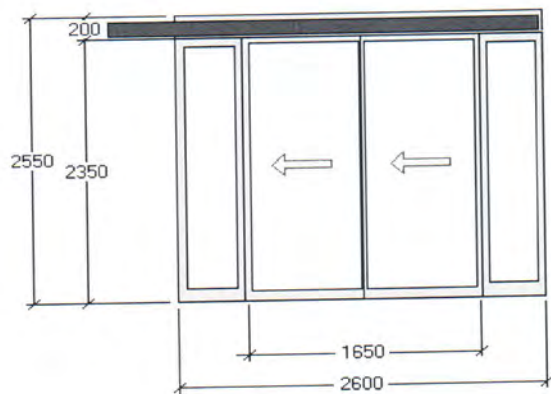
Zpracoval:

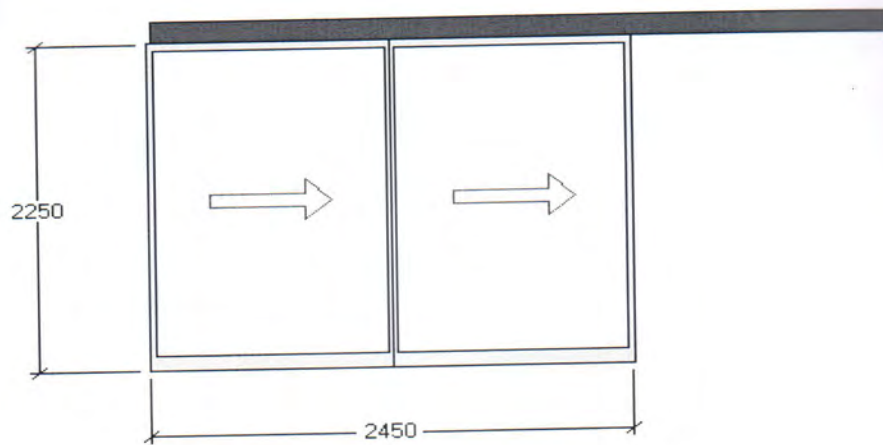
Tel.:

Výrobky - služby	Cena bez DPH	Kusů - jedn.	DPH	Cena bez DPH
Dodání a montáž automatických teleskopických dveří IRS -28				
dveře 2600 x 2550	37 725 Kč	5	21	188 625 Kč
dveře 2450 x 2250	32 186 Kč	1	21	32 186 Kč
dveře 2370 x 2550	34 584 Kč	5	21	172 920 Kč
Pohoná jednotka	96 173 Kč	11	21	1 057 903 Kč
pohyblivé křídlo 1700 x 2300	16 940 Kč	11	21	186 340 Kč
digitální ovl.panel	2 205 Kč	11	21	24 255 Kč
elktromagnetický zámek	3 975 Kč	11	21	43 725 Kč
nosník automatických dveří	2 190 Kč	39,6	21	86 724 Kč
infra radar RIP	5 945 Kč	22	21	130 790 Kč
fotonka - infrazávora	2 995 Kč	11	21	32 945 Kč
nouzový zdroj	2 570 Kč	11	21	28 270 Kč
spodní vedení	360 Kč	22	21	7 920 Kč
Klíčový spínač FAB	1 800 Kč	22	21	39 600 Kč
doprava	5 705 Kč	1	21	5 705 Kč
elektro	6 600 Kč	11	21	72 600 Kč
montážní práce	13 500 Kč	11	21	148 500 Kč
stavební úpravy	16 800 Kč	11	21	184 800 Kč
				0 Kč
<b>Cena CELKEM bez DPH:</b>				<b>2 443 808 Kč</b>

**Stručný popis automatických dveří série IRDS 28 s elektronikou EMOSLIM:**

Materiál:	hliníkové profily Alumatic IRDS 28 AlMgSi0,5 se skly Sratobel 8
<b>Technické údaje</b>	
Napájení :	jištěná přípojka 230V/6A
Příkon:	maximální: 120W, minimální: 5W
Provoz:	-20 až 60°C
Řídící mikroprocesor:	Atmel
Pracovní režimy:	automatický provoz, jednosměrný provoz (len východ), redukované otvírání
Okrajové hodnoty:	maximální rychlost otevření 600 mm/s maximální rychlost zavírání 400 mm/s
Stavitelné parametry:	otvírací rychlost: 10 stupňů zavírací rychlost: 9 stupňů přechod při red. otvírání: 10 až 90% přechod s krokem 10% výdrž v otevřeném stavu: 0 až 9 sekund se sekundovým krokem
Výpis na programátoru:	aktuálně nastavený režim datum a čas výpisy poruch celkový počet cyklů denní počet cyklů podrobnější nastavení přístup jen oprávněné osobě
Případné poruchové hlášení:	vypsáno na dvojřádkovém displeji s velmi operativní možností identifikace
Bezpečnostní prvky:	dva páry mezidveřních infrafotobuněk infraaktivní doplnkový prvek (úzký svislý kontrolní klíč)





ání (zimní režim), redukovaný jednosměrný provoz, trvalé oevření, zamknutí

ace a odstranění jednoduchých poruch nebo jejich příčin