

INTEGROVANÁ OPTIKA: MODERNÍ FOTONICKÉ VLNOVODNÉ STRUKTURY

(2014-2015)

Jiří Čtyroký

Ústav fotoniky a elektroniky AV ČR, v.v.i.

ctyroky@ufo.cz

Osnova

1. Příklady součástek a struktur integrované optiky
2. Základy teorie planárních a kanálkových vlnovodů
3. Vyzařování z ohybů, vlastní vidy zakřivených vlnovodů.
4. Metody analýzy složitějších vlnovodných struktur
5. Některé významné technologie
6. Zajímavé vlnovodné součástky
7. Mikrorezonátory, křemíková fotonika,
fotonické krystaly, plazmonika

Integrovaná optika

Anotace:

Základní součástky a struktury integrované optiky pro aplikace zejména v optickém sdělování; fyzikální principy jejich funkce; základy teorie, numerického modelování a technologie přípravy.

Osnova přednášky:

- Úvod. Elektromagnetická teorie planárních a kanálkových vlnovodů. Metody výpočtu vlastních vidů. Vyzařování z ohybů. Vlastní vidy zakřiveného vlnovodu.
- Metody „šíření optického svazku“. metoda Fourierovy transformace, metoda rozkladu ve vlastní vidy. Komerční programové soubory.
- Úvod do technologie integrované fotoniky. Skla, LiNbO_3 , polovodiče A_3B_5 , SiO_2 , SOI.
- Metody charakterizace vlnovodných struktur. Vazební hranol a mřížka, vidová spektroskopie. Měření rozložení pole a útlumu ve vlnovodech, grupový index lomu. Využití mikroskopu skanujícího blízkého pole
- Stručný přehled fyzikálních jevů využívaných v integrované fotonice. Termooptické, elektrooptické, akustooptické a nelineární optické jevy, Franzův-Keldyšův jev, jevy v kvantově ohraničených strukturách.
- Pasivní struktury integrované optiky (děliče výkonu, oddělovače polarizace, spektrální de/multiplexory). Dynamické struktury – modulátory, laditelné filtry, konvertory polarizace.
- Struktury s velkým kontrastem indexu lomu, křemíková fotonika vlnovody, vlnovodné struktury s mikrorezonátory.
- Základy teorie fotonických krystalů, vlnovody a mikrorezonátory ve fotonických krystalech. Základy „plazmoniky“.

Literatura:

T. Tamir, ed.: Guided-wave optoelectronics, Springer, 1988

D. L. Lee: Electromagnetic Principles of Integrated Optics, John Wiley & Sons, 1986.

E.J.Murphy, ed.: Integrated optical circuits and components, Dekker, New York 1999.

B. E. A. Saleh, M. C. Teich, Fundamentals of Photonics, John Wiley & Sons, 1991.

J. D. Joannopoulos, R. D. Meade, J. N. Winn, Photonic Crystals: Molding the Flow of Light. Princeton University Press, Princeton, 1995 (a další)

G. Lifante: Integrated Photonics: Fundamentals, John Wiley & Sons, 2003.

K. Okamoto: Fundamentals of Optical Waveguides, Academic Press, 2005.

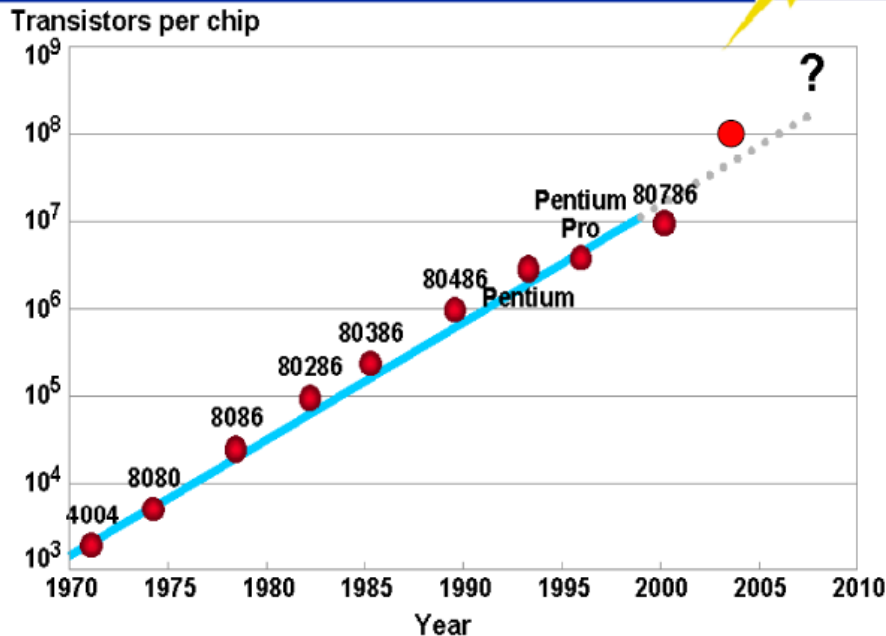
Články v časopisech *Nature Photonics*, *Optics Express*, *Optics Letters*, *J. Lightwave Technol.*, *IEEE Photon. Tech. Lett.* aj.

<http://www.ufe.cz/cs/fjfi>

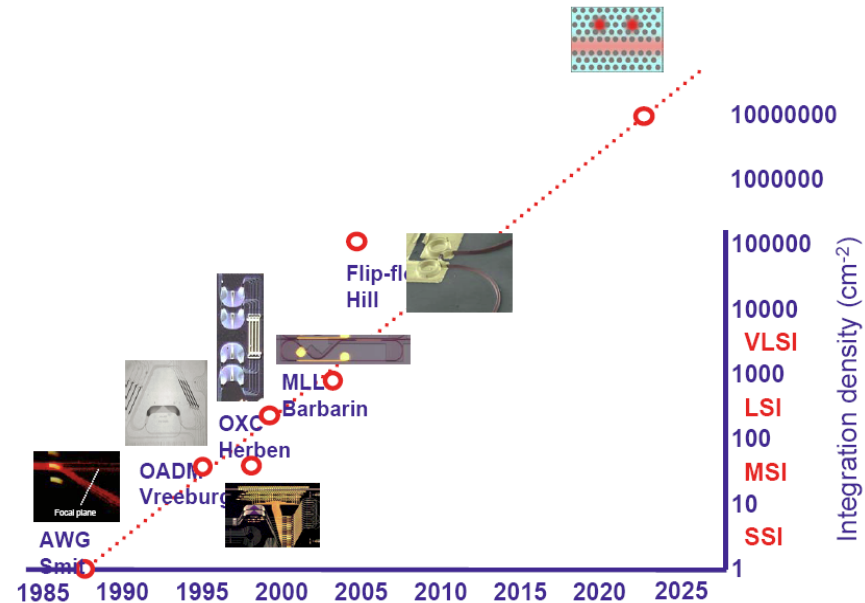
Hustota elektronické × fotonické integrace

Moore's Law

ERSC



Source: Joel Birnbaum, HP, Lecture at APS Centennial, Atlanta, 1999



COBRA

Photonic Integrated Circuits

ePIXnet winterschool March 2006

Elektronická integrace:
 $\sim 10^6$ tranzistorů/mm²

Fotonická integrace:
 $\sim 10^2$ elementů/mm²

Nejvýznamnější oblasti aplikací:

1. Optické komunikace

(externí modulátory; spektrální a časové de/multiplexory, „prostorové“ přepínače, filtry, laditelné lasery, konvertory vlnových délek, prvky pro kompenzaci disperze, prvky pro řízení polarizace, ...)

2. Informační technologie

(optické spoje mezi počítači, mezi deskami počítače, mezi procesory, uvnitř procesoru, ...)

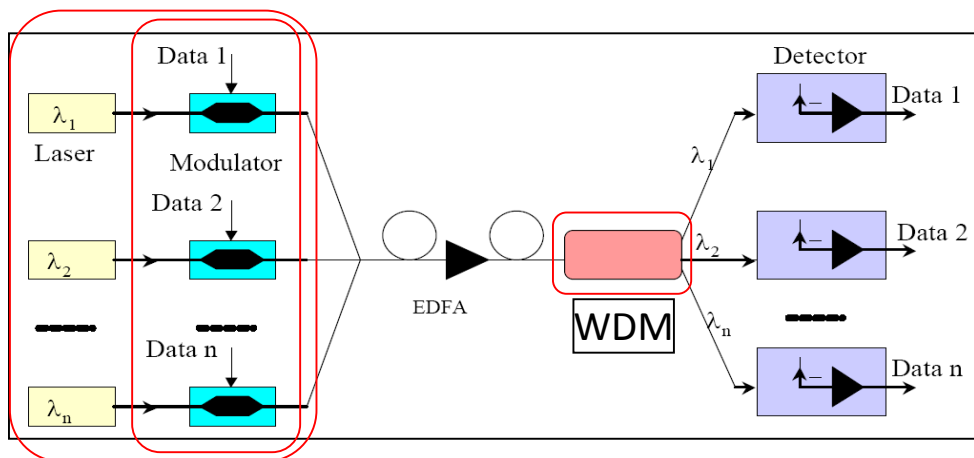
3. Optické senzory

(IO čipy pro optický vláknový gyroskop; senzory fyzikálních, veličin, chemické senzory, biosenzory, ...)

4. Zpracování signálů, mikrovlnné aplikace, ...

(spektrální analýza radarových signálů, fázování anténních řad, generování mm vln, ...)

Aplikace v telekomunikacích



- WDM – spektrální de/multiplexor
- OADM – začleňovací a vyčleňovací demultiplexor
- OXC – optický přepínač

