

POMĚRNÝ ÚTLUM JEDNODUCHÉHO TĚLESA V PROUDU VZDUCHU *Damping factor of a simple body in an air flow*

Aleš Pacák^{1,2}, Klára Matoušková², Ladislav Tajč², Jiří Linhart¹

¹ Západočeská univerzita v Plzni, Fakulta strojní
Katedra energetických strojů a zařízení

² ŠKODA POWER a.s., Plzeň

Abstrakt

Hlavním úkolem prezentované studie je prvotní prověření dynamického chování jednoduchého modelu v proudícím prostředí. Je uveden základní popis experimentálního zařízení pro vyšetřování aeroelastických vazeb, princip měření výchylky pružně uloženého modelu s tlumením a postup při kalibraci výchylky. Studie popisuje experimentální stanovení poměrného útlumu a vlastní frekvence v závislosti na rychlosti proudícího média. Cílem je získat poznatky o průběhu těchto závislostí, identifikovat případné změny v průběhu či lokální extrémní funkce, a dále navrhnout vhodné náměty a úpravy pro další experimenty.

Úvod

Interakce tekutiny a obtékaného tělesa je v oblasti parních turbin i energetických strojů obecně významnou problematikou. Proudící tekutina je velmi často zdrojem periodického buzení, které vyvolává dynamické zatížení jednotlivých prvků (lopatek turbin, trubek výměníků a kondenzátorů, kuželek ventilů, ...). Tekutina ovšem může sloužit i jako prostředník pro výměnu energie mezi jednotlivými prvky. Vibrace jedné lopatky či trubky ve svazku se jejím prostřednictvím mohou přenášet na lopatky či trubky sousední. Tyto vibrace, díky charakteru tekutiny, mohou být tekutinou tlumeny nebo naopak v některých případech tekutinou podporovány, což je velmi nepříznivý jev (nestabilita typu flutter). Klasické přístupy vyšetřování dynamického chování lopatek bez uvažování vlivu tekutiny nemusejí tedy ve všech případech vyhovovat. Tekutina může mít často rozhodující vliv na charakter vibrací.

Jednou z důležitých charakteristik dynamického chování tělesa v proudící tekutině je odezva na vychýlení tělesa ze statické rovnovážné polohy. Toto vychýlení může být u reálného systému způsobeno mnoha vlivy (vybuzení vibrací proudem, přenos chvění od jiných částí zařízení, ...). Uvedenými počátečními poruchami se ale tato studie nezabývá. Středem zájmu je odezva systému. Prvotní vibrace jsou zpravidla tlumeny, za určitých podmínek však může proudící tekutina vibrace podporovat a dále rozvíjet. Intenzita tlumení (případně podporování) vibrací je vázána na poměrný útlum systému, který se v této studii pro řešené varianty stanovuje. Závislost poměrného útlumu na rychlosti proudícího média pro několik variant má dát prvotní přehled o vlivu proudící tekutiny na vibrující těleso.

Významnou částí studie je popis experimentálního zařízení, sestavení matematického modelu, vybudování metodiky hodnocení poměrného útlumu a příprava programů pro snímání, zaznamenávání a vyhodnocování výchylky tělesa. Pro vybrané varianty je potom stanovena závislost poměrného útlumu a vlastní frekvence na rychlosti proudění.

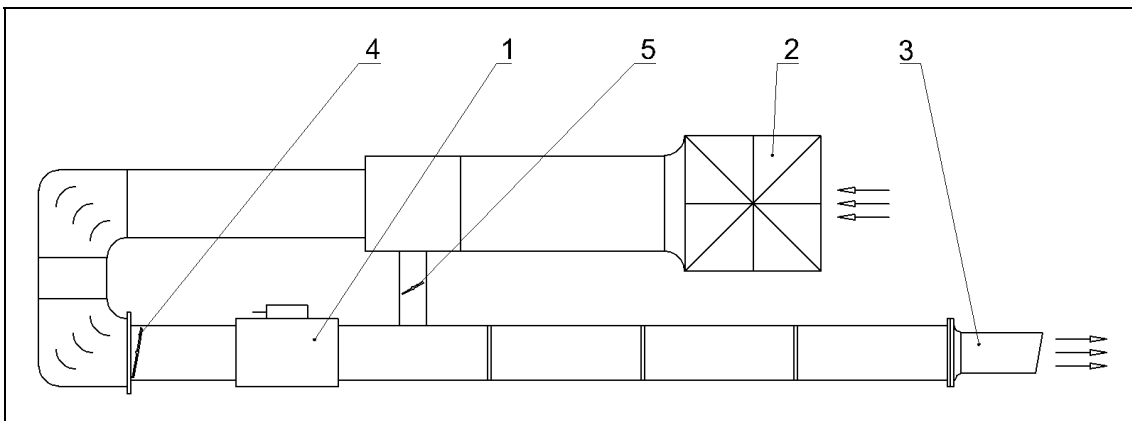
Experimentální zařízení pro vyšetřování aeroelastických vazeb

Experimentální zařízení pro vyšetřování aeroelastických vazeb, které je popsáno v následující kapitole, umožňuje získat díky své variabilitě řadu poznatků užitečných nejen pro hlubší pochopení problematiky, ale zároveň pro validaci výpočtového řešení dynamického chování prvků turbin. Experimentální zařízení sestává z nízkorychlostního aerodynamického tunelu, na jehož výstupu je připojen měřicí prostor s pružně uloženým modelem, dále ze senzorů pro snímání změny polohy modelu, měřicího zařízení a z programů pro zaznamenávání a vyhodnocení měřeného signálu.

Nízkorychlostní aerodynamický tunel

Obr. 1 schematicky znázorňuje aerodynamický tunel. Axiální kompresor (1) zajišťuje průtok vzduchu, který je nasáván z okolí vstupní komorou (2). Měřicí prostor (3) je zařazen na výstup aerodynamického tunelu. Primární regulace průtoku vzduchu je zajišťována manuálně ovládanou klapkou (4), sekundární regulace, která slouží k přesnější korekci průtoku, je realizována recirkulací vzduchu z výtlačku do sání. Množství recirkulovaného vzduchu je regulováno klapkou (5), která je poháněna elektromotorem.

V oblasti měřicího prostoru lze dosáhnout rychlostí 8 – 60 m/s. Krajiní hodnoty tohoto intervalu jsou podřízeny konkrétní konfiguraci měřicího prostoru. Ne při všech konfiguracích lze těchto hodnot dosáhnout.

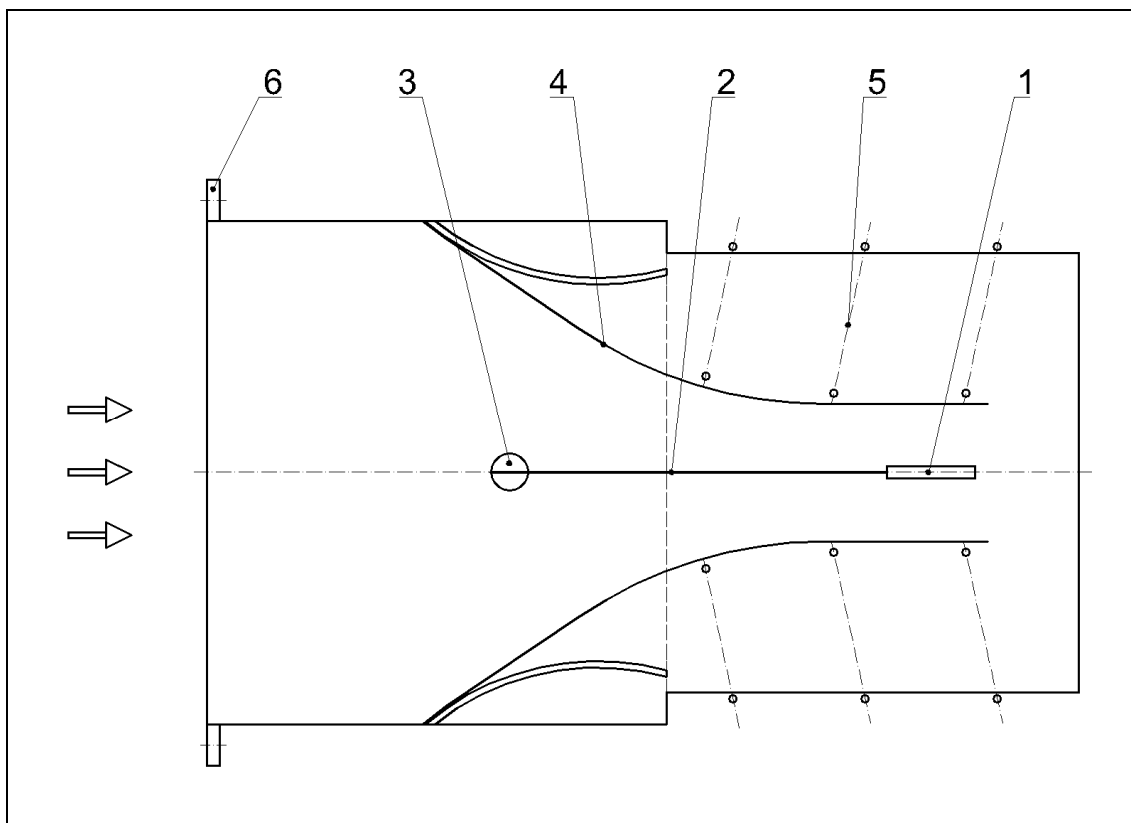


Obr. 1: Nízkorychlostní aerodynamický tunel.

Měřicí prostor

Měřicí prostor, umístěný na výstupu nízkorychlostního aerodynamického tunelu, je navržen s ohledem na maximální variabilitu zkoumaných úloh. Pohled shora na střední rovinu měřicího prostoru schematicky ukazuje obr. 2. Zkoumaný model (1) je tenkou pružnou planžetou (2) uchycen ve svislém sloupeku (3). Model je výměnný, takže je možné zkoumat nejen jednoduché tvary jako např. destičky a válečky různých rozměrů, ale také modely lopatek, kuželek ventilů apod. Planžetou různé tloušťky a délky lze měnit vlastní frekvenci kmitů modelu. Tlumení kmitů je realizováno jednak materiálově (systém planžeta – sloupek) a jednak aerodynamicky, což je předmětem zkoumání. Boční stěny tunelu (4) jsou vyrobeny z tenkého plechu, což umožňuje měnit jejich tvar a tím i tvar a velikost průtočného kanálu. Tvar každé boční stěny je určen polohou třech

řídících bodů, které jsou ovládány šrouby (5). Každá boční stěna je ovládána samostatně, což umožňuje kromě symetrických průtočných kanálů nejrůznějších tvarů zkoumat i nesymetrické úlohy. Měřicí prostor je spojen s výstupní částí nízkorychlostního aerodynamického tunelu přírubou (6).



Obr. 2: Měřicí prostor.

Měření rychlosti proudění, měření výchylky, kalibrace výchylky

Pro měření rychlosti proudění je použita Prandtlova sonda ve spojení s dvojicí sklonných lihových manometrů. Rychlost je měřena v oblasti zkoumaného modelu, přesněji nad zkoumaným modelem. V těchto místech je předpoklad menšího ovlivnění proudění pohybem modelu. Změřená rychlost blíže odpovídá reprezentativní rychlosti proudění, což je rychlost proudění vzduchu v okolí nehybného modelu.

Chování kmitajícího modelu za přítomnosti proudění je posuzováno na základě výchylky modelu. Výchylka je měřena nepřímo, prostřednictvím dvojice tenzometrů, nalepených podélně na planžetě a zapojených do pŕlmŕstku. To umožňuje měřit poměrné prodloužení krajních vláken planžety, které odpovídá výchylce modelu. Závislost těchto dvou veličin se určí kalibrací.

Kalibrace výchylky je v principu prováděna tak, že zkoumaný model je uchycen v přípravku, ve kterém se prostřednictvím šroubu s jemným stoupáním vychyluje ze statické rovnovážné polohy. Výchylka je snímána číselníkovým úchylkoměrem a získané hodnoty porovnávány s hodnotami měřeného signálu poměrného prodloužení krajních vláken planžety. Naměřená data ukazují, že závislost je v celém rozsahu předpokládaných výchylek lineární.

Matematický model

V měřícím prostoru nízkorychlostního aerodynamického tunelu je zkoumáno chování pružně uloženého modelu s tlumením. Pružné uložení zajišťuje tenká planžeta. Změnou tloušťky a délky planžety je možné měnit tuhost pružiny a tím i vlastní frekvenci kmitů. Tlumení kmitů je realizováno jednak materiálově (systém planžeta – sloupek) a jednak aerodynamicky, což je předmětem zkoumání.

Za přijetí některých zjednodušení je možné zkoumaný systém nahradit jednoduchým fyzikálním modelem s jedním stupněm volnosti, jehož dynamické chování je popsáno pohybovou rovnicí (1). Zanedbává se především natočení modelu při jeho vychýlení a uvažuje se, že všechny parametry (koeficient tuhosti i tlumení) jsou konstantní.

$$m\ddot{q}(t) + b\dot{q}(t) + kq(t) = F(t), \quad (1)$$

kde m je hmotnost tělesa, b je konstanta tlumení a k je konstanta tuhosti. Vychylka tělesa je značena q .

Při úpravě výše uvedené rovnice předpokládáme, že jedinými vnějšími silami, které na model působí, jsou aerodynamické síly. Uvažujme však, že tyto síly mají charakter lineárních tlumících sil a jejich účinek se projeví ve změně konstanty tlumení b . Potom můžeme pohybovou rovnicí (1) přepsat na tvar

$$m\ddot{q}(t) + b^*\dot{q}(t) + kq(t) = 0, \quad (2)$$

kde b^* je konstanta tlumení zahrnující vliv materiálového i aerodynamického tlumení.

Pro určení funkce $q(t)$ se tedy v podstatě řeší volné kmity popsané rovnicí (2). Rovnici je nejprve vhodné podělit hmotností m a přepsat do tvaru

$$\ddot{q}(t) + 2D\Omega\dot{q}(t) + \Omega q(t) = 0. \quad (3)$$

V této rovnici se zavádějí nové parametry. Vlastní frekvence netlumené soustavy Ω a poměrný útlum D , pro které platí vztahy

$$\Omega = \sqrt{\frac{k}{m}} \quad \text{a} \quad D = \frac{b^*}{2m\Omega} = \frac{b^*}{2\sqrt{km}}. \quad (4) \text{ a } (5)$$

Řešením obyčejné diferenciální rovnice (3) za podmínek slabého (podkritického) tlumení, tedy $0 < D < 1$, se získá

$$q(t) = e^{-D\Omega t} (A \cos \Omega_D t + B \sin \Omega_D t), \quad (6)$$

což lze také přepsat jako

$$q(t) = C e^{-D\Omega t} \sin(\Omega_D t + \varphi). \quad (7)$$

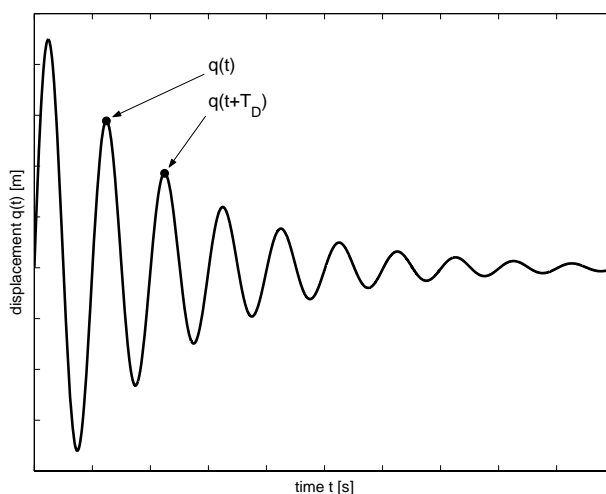
Ω_D je vlastní frekvence tlumené soustavy a je vyjádřena vztahem

$$\Omega_D = \Omega \sqrt{1 - D^2}. \quad (8)$$

A a B , resp. C a φ jsou integrační konstanty.

Stanovení poměrného útlumu

Rovnice (6), resp. (7), představuje harmonickou funkci, jejíž amplituda se exponenciálně snižuje, obr. 3.



Obr. 3: Harmonické tlumené kmity.

Logaritmický dekrement útlumu δ je definovaný vztahem (9) a představuje přirozený logaritmus podílu výchylek vzdálených od sebe právě jednu periodu, tedy např. logaritmus podílu velikostí dvou sousedních vrcholů, viz obr. 3.

$$\delta = \ln \frac{q(t)}{q(t + T_D)} \quad (9)$$

T_D je perioda harmonické funkce ze vztahu (6), resp. (7), vyjádřená známým předpisem $2\pi/\Omega_D$. Dosazením výchylky z těchto vztahů a při uvažování, že netlumená harmonická funkce nabývá v čase $t+T_D$ stejné hodnoty jako v čase t , získáme pro logaritmický dekrement útlumu δ vztah

$$\delta = D\Omega T_D = \frac{2\pi D}{\sqrt{1 - D^2}} \quad (10)$$

Poměrný útlum se z (10) vyjádří jako

$$D = \frac{\delta}{\sqrt{4\pi^2 + \delta^2}} \quad (11)$$

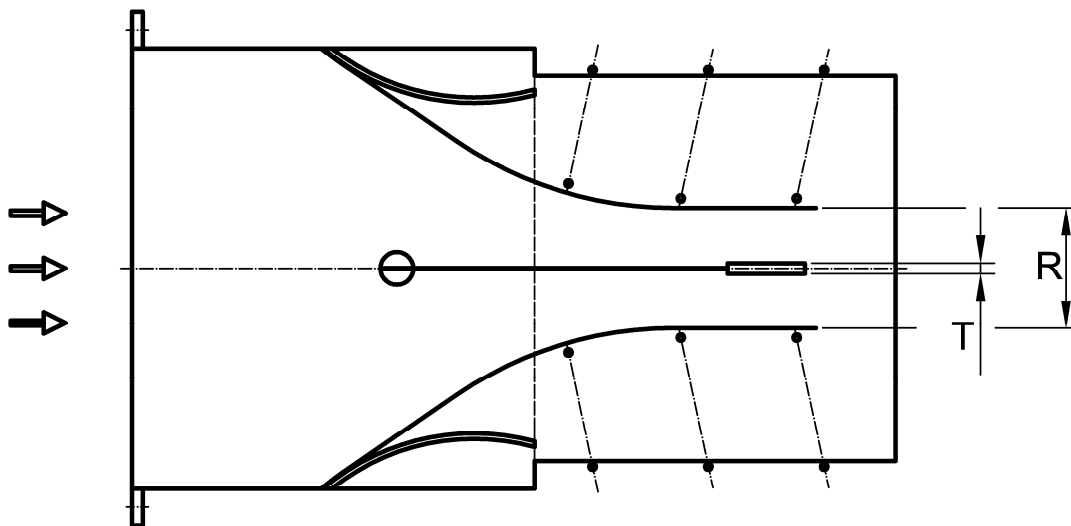
Aplikace výše uvedených poznatků na experiment tedy vede k nutnosti záznamu volných kmitů. Model se při dané rychlosti proudění vzduchu vychýlí ze statické rovnovážné polohy a následně je uvolněn. Časový průběh výchylek je zaznamenáván prostřednictvím měřicí aparatury a programu vytvořeného v LabView. Vyhodnocení programem MATLAB sestává z výběru vhodného úseku zaznamenaného signálu, stanovení vlastní frekvence tlumených kmitů, identifikaci lokálních maxim a následně výpočtu poměrného útlumu dle vztahu (11). Poměrný útlum je vyhodnocen vždy ze dvou sousedních vrcholů, tak vzniká závislost poměrného útlumu na čase. Protože uvažujeme poměrný útlum jako konstantu, je střední hodnota této závislosti hledaným poměrným útlumem kmitů při dané rychlosti proudění.

Řešené varianty

Prvotní prověření dynamického chování modelu bylo realizováno na jednoduché destičce tvaru kvádrů s různou tloušťkou T (obr. 4). Kromě tloušťky destičky bylo dále měněno koncové rozevření stěn měřicího prostoru R (obr. 4). Tvar kanálu byl ve všech případech plynulý konfuzorový. Přehled všech řešených variant s jejich označením uvádí tab. 1.

Rozevření R [mm]	270 (plné otevření)	200
Tloušťka T [mm]		
10	R270T10	R200T10
20	R270T20	R200T20
32,5	R270T30	R200T30

Tab. 1: Přehled řešených variant.



Obr. 4: Schéma měřicího prostoru s testovaným modelem.

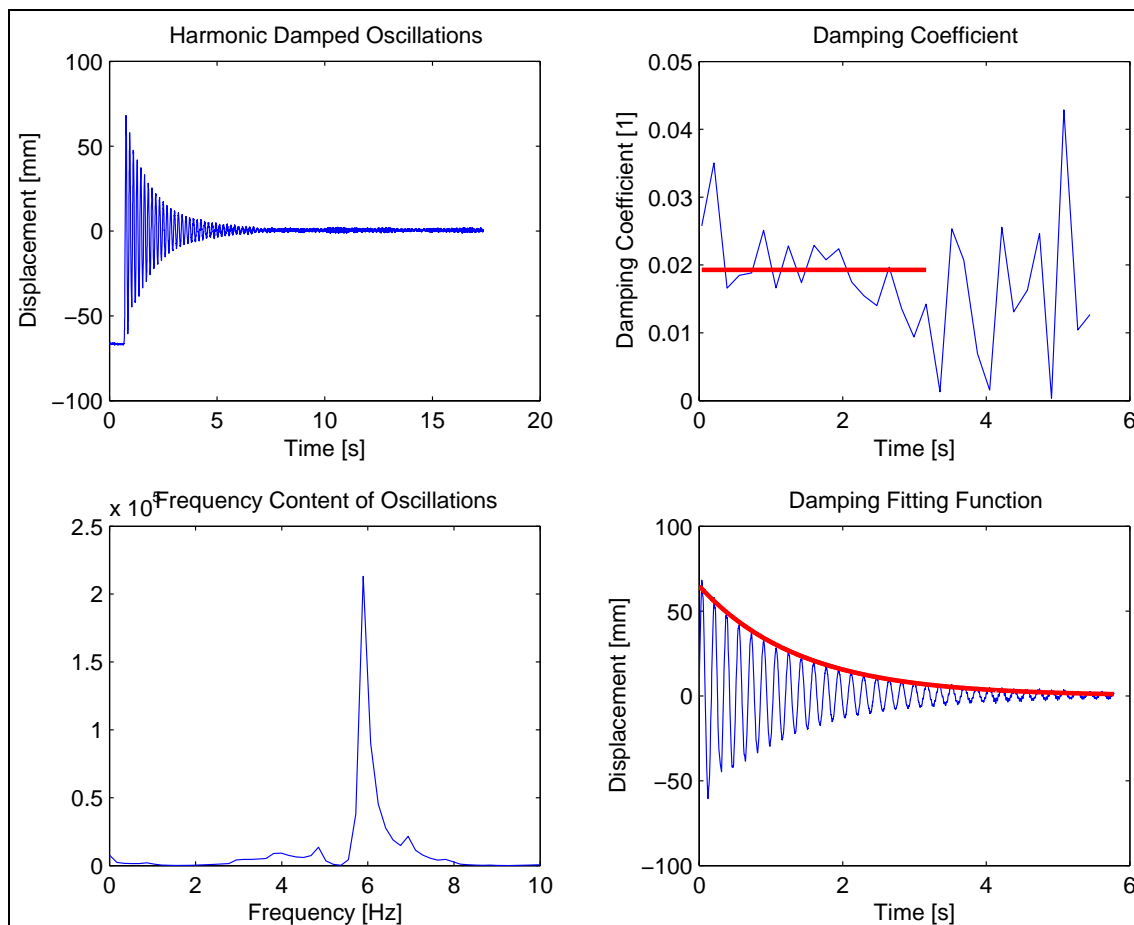
Výsledky

Pro každou řešenou variantu bylo provedeno přibližně dvacet měření při různých rychlostech proudění vzduchu. Vždy bylo realizováno měření v klidném prostředí bez proudění, dále pak při rychlostech proudění cca od 8 m/s do 60 m/s, což je dáno možnostmi aerodynamického tunelu. Každá měřená varianta byla vyhodnocena tak, jak je popsáno výše. Ukázka grafického výstupu pro variantu R200T10 a rychlost proudění 27,7 m/s je na obr. 5. Zobrazen je vstupní záznam kmitů, frekvenční analýza a vlastní frekvence, časový průběh poměrného útlumu se střední hodnotou na vybrané podmnožině a přesnost proložení útlumové exponenciální křivky hodnocenými daty.

Finálním výstupem každého měření je hodnota poměrného útlumu a vlastní frekvence tlumené soustavy. Závislost těchto veličin na rychlosti proudění ukazují obr. 6 a obr. 7.

Poměrný útlum dle předpokladů se stoupající rychlostí proudění roste. Změna rozevření stěn průtočného kanálu v měřeném rozsahu neovlivnila významným způsobem hodnoty poměrného útlumu. Křivky pro rozevření 270 a 200 jsou prakticky totožné. Zajímavá je

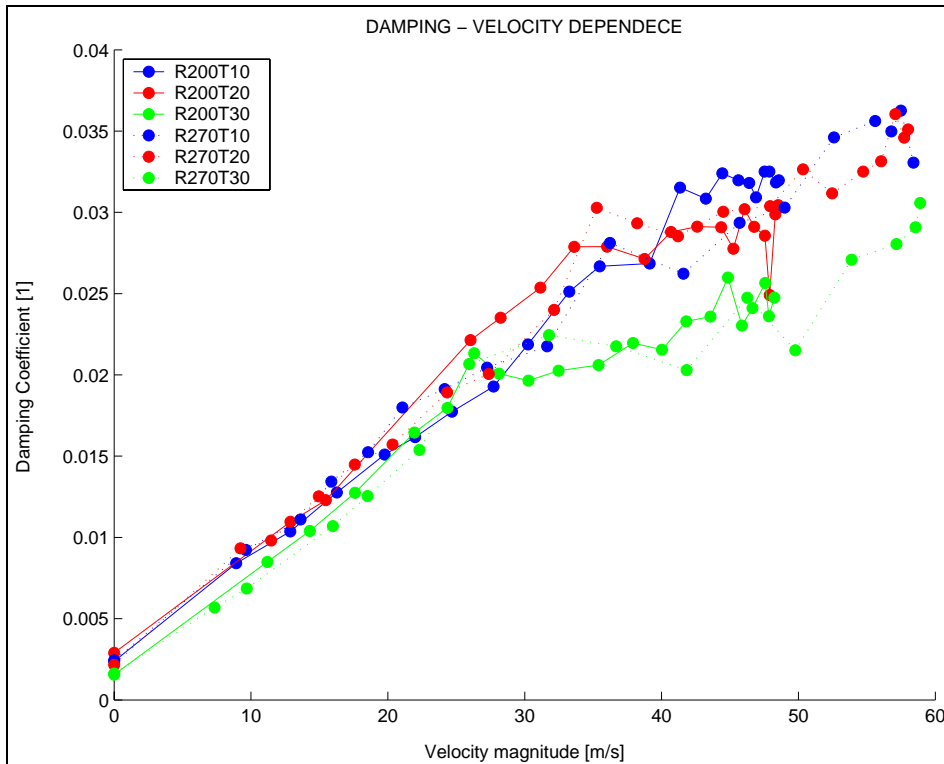
změna charakteru průběhu, která se pro varianty s tloušťkou modelu 32,5 mm projevuje kolem rychlosti 25 m/s, pro tloušťku 20 mm kolem rychlosti 35 m/s, pro tloušťku 10 mm se v měřeném rozsahu neprojevuje. Prakticky lineární průběh s velmi podobnými hodnotami poměrného útlumu se při těchto rychlostech mění. Dochází ke zlomu charakteristiky, naměřené hodnoty za tímto zlomem vykazují větší rozptyl a jednotlivé varianty, co se týká tloušťky modelu, se od sebe začínají více lišit ve velikosti poměrného útlumu. Tyto změny jsou pravděpodobně způsobeny změnou charakteru proudění v oblasti testovaného modelu. Zda-li se ale jedná o odlišné chování při odtržení proudu či změny spojené s rostoucím Reynoldsovým číslem s vazbou na přechod mezi laminárním a turbulentním prouděním nebo zcela jiné jevy nelze zatím přesněji určit. Vyjasnění tohoto chování by mohlo být námětem pro další experimenty a mohlo by pomoci k lepšímu pochopení dynamického chování tělesa v proudu. Protože poklesy v hodnotě poměrného útlumu mohou znamenat zvýšení dynamického namáhání součásti, může takové pochopení vést k formulaci podmínek pro vhodné pracovní oblasti z hlediska proudění.



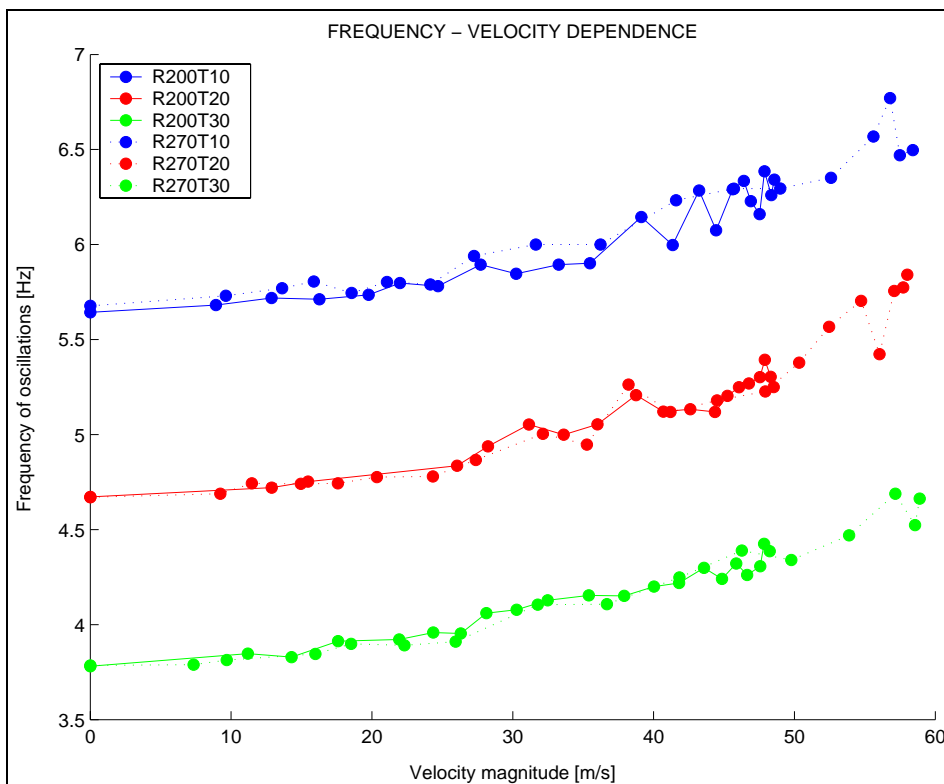
Obr. 5: Grafická reprezentace výsledků pro jednu rychlost proudu.

Závislost frekvence na rychlosti proudění ukazuje růst frekvence s rychlostí. Matematický model sestavený v této studii však takový růst nedokáže popsat. Vlastní frekvence je dle popsaného matematického modelu závislá na pouze na poměrném útlumu vztahem (8). Pokud poměrný útlum s rychlostí roste, měla by dle vztahu frekvence s rostoucí rychlostí klesat. Tomu tak ale není. Pro vhodnější podchycení řešeného problému bude nutné upravit matematický model. Při určování vlastní

frekvence se rovněž ukazuje, že pro vyšší měřené rychlosti proudění by bylo vhodnější použít vyšší vzorkovací frekvenci.



Obr. 6: Závislost poměrného útlumu na rychlosti proudění.



Obr. 7: Závislost vlastní frekvence tlumené soustavy na rychlosti proudění.

Závěr

V prezentované studii bylo provedeno prvotní prověření dynamického chování modelu v proudícím prostředí na základě stanovení poměrného útlumu v závislosti na rychlosti proudícího média. Bylo testováno celkem šest variant pro různé tloušťky modelu a různá rozevření průtočného kanálu. Rychlost proudu byla měněna v rozsahu 0 – 60 m/s.

Získané poznatky ukazují na vhodnost použití vyšší vzorkovací frekvence pro snímání výchylky, obzvláště při vyšších rychlostech proudění. Bude tím možné dosáhnout vyšší přesnosti hodnocené vlastní frekvence kmitů. Výsledná závislost poměrného útlumu na rychlosti proudění ukazuje předpokládaný rostoucí trend, dochází však ke změně charakteru závislosti, která je funkcí tloušťky modelu. Tato změna je pravděpodobně vázána na změnu charakteru proudění v oblasti modelu. Závislost vlastní frekvence na rychlosti proudění proti očekávání roste. Tento trend nedokáže sestavený matematický model popsat.

V navazujících pracích by měl být především upraven matematický model tak, aby bylo možné postihnout růst frekvence se zvyšující se rychlostí. Z hlediska vyšetřování poměrného útlumu by bylo vhodné objasnění změny charakteru průběhu závislosti poměrného útlumu na rychlosti proudění.

Literatura

- [1] Pacák A., Matoušková K., Tajč L.: Experimentální zařízení pro vyšetřování aeroelastických vazeb, popis zařízení, princip měření, kalibrace výchylky. Výzk. zpr. ŠKODA POWER a.s.
- [2] Pacák A., Matoušková K., Tajč L.: Experimentální zařízení pro vyšetřování aeroelastických vazeb, poměrný útlum jednoduchého tělesa v proudu vzduchu. Výzk. zpr. ŠKODA POWER a.s.
- [3] Zeman V., Hlaváč Z.: Kmitání mechanických soustav. ZČU Plzeň, říjen 1999.

Poděkování

Tato práce vznikla za podpory společnosti ŠKODA POWER a.s. Nemalý podíl na zdárném průběhu experimentů má vstřícný přístup pracovníků rozvoje, především pracovníků oddělení experimentálního výzkumu proudění. Děkujeme.

Ing. Aleš Pacák
Západočeská univerzita v Plzni, Univerzitní 22, 306 14 Plzeň, alpa@kke.zcu.cz

Ing. Klára Matoušková
ŠKODA POWER a.s., Tylova 57, 316 00 Plzeň, klara.matouskova@skoda.cz

Ing. Ladislav Tajč, CSc.
ŠKODA POWER a.s., Tylova 57, 316 00 Plzeň, ladislav.tajc@skoda.cz

Prof. Ing. Jiří Linhart, CSc.
Západočeská univerzita v Plzni, Univerzitní 22, 306 14 Plzeň, linhart@kke.zcu.cz