

PATENTOVÝ SPIS

(11) Číslo dokumentu:

304 429

(13) Druh dokumentu: **B6**

(51) Int. Cl.:

G01J 3/46 (2006.01)
A61C 13/08 (2006.01)
G01J 3/50 (2006.01)
G01N 21/25 (2006.01)

(19)
ČESKÁ
REPUBLIKA



ÚŘAD
PRŮMYSLOVÉHO
VLASTNICTVÍ

(21) Číslo přihlášky: **2009-589**
(22) Přihlášeno: **04.09.2009**
(40) Zveřejněno: **16.03.2011**
(**Věstník č. 11/2011**)
(47) Uděleno: **19.03.2014**
(24) Oznámení o udělení ve věstníku: **30.04.2014**
(**Věstník č. 18/2014**)

(56) Relevantní dokumenty:

Heras S. M. et al: Objective measurement of dental color for age estimation by spectroradiometry. *Forensic Science International* 132 (2003) 57-62;
Hyšpler P. et al: Sestava s vláknovým spektrometrem pro měření barevnosti fazetovacích materiálů a zubů. *Lékař a technika*, 35, 2004, No. 6, pp 146-151; Hyšpler P.: Optické metody pro měření barevnosti zubů a jejich náhradních materiálů. *Česká stomatologie a Praktické zubní lékařství*, 2004, 52(104), 165-171.
US 6111650 A.

(73) Majitel patentu:

Fyziologický ústav AV ČR, v.v.i., Praha 4, CZ

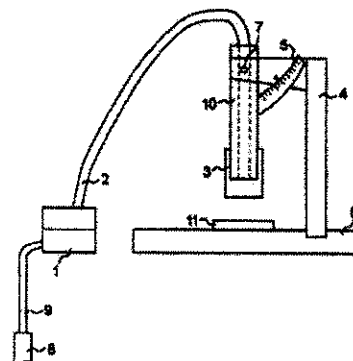
(72) Původce:

MUDr. Pavel Hyšpler, Hradec Králové, CZ
doc. Ing. Ivan Mikšík, DrSc., Praha 1, CZ
prof. RNDr. Ing. Stanislav Doubal, CSc., Přebouč, CZ
doc. RNDr. Petr Klemra, CSc., Hradec Králové 6, CZ
RNDr. Tomáš Füst, Ph.D., Olomouc, CZ
Ing. Karel Kupka, Ph.D., Pardubice, CZ
doc. MUDr. Pavol Hlúbik, Hradec Králové, CZ
RNDr. Daniel Jezbera, Hradec Králové, CZ
RNDr. Jan Kříž, Ph.D., Hradec Králové, CZ

(74) Zástupce:

Jan Brykner, Resslova 741, 500 02 Hradec Králové

uložena ve stojánku (4), ukotveném na ukládacím stole (6). Koncový nástavec (3) je zpravidla umístěn v držáku (10) opatřeném stupnicí (5) natočení.



(54) Název vynálezu:

Způsob stanovení barvy materiálu pro zhotovení umělého zubu a zařízení k provedení tohoto způsobu

(57) Anotace:

Způsob spočívá v tom, že se provádí změření zubů vitálních nebo extrahovaných prostřednictvím vláknového spektrometru, naměřená hodnota se upraví podle věku osoby a na základě takto určené hodnoty barevnosti se vláknovým spektrometrem provádí měření vzorků materiálu pro zhotovení umělého zubu. Určování hodnoty barevnosti se může provádět pomocí počítačového programu, na základě fyziologických hodnot experimentálních údajů. Zařízení k provedení způsobu je tvořeno vláknovým spektrometrem (1), na který je napojena přívodní sonda (9) zakončená přívodním nástavcem (8), přičemž vláknový spektrometr (1) je opatřen odváděcí sondou (2), napojenou na koncový nástavec (3) a odváděcí sonda je natačivě

CZ 304429 B6

Způsob stanovení barvy materiálu pro zhotovení umělého zubu a zařízení k provedení tohoto způsobu

5 Oblast techniky

Vynález se týká způsobu stanovení barvy materiálu pro zhotovení umělého zubu a zařízení k provedení tohoto způsobu, přičemž zařízení může být použito i pro potřeby forenzní odontologie ke zjišťování stáří zubu.

10

Dosavadní stav techniky

Stanovení barvy materiálu pro zhotovení umělého zubu se provádí odhadem podle vzorníku, což je závislé ze značné míry na správném odhadu těchto barev, přičemž zpravidla není vůbec přihlédnuto ke změnám barvy, které v průběhu let dále nastávají. To má za následek změny barvy umělých zubů oproti ostatním zubům v ústní dutině. Vznikl tak obtížně řešitelný problém, který doposud nebyl dokonale vyřešen, přesto, že byla snaha stanovení barvy umělých zubů provádět pomocí měřicích přístrojů. Přesné spektrometry se obvykle nehodí k měření tak malých objektů s nerovnými povrchy jako jsou zuby a konstrukčně jednodušší trichromatické kolorimetry určené pro stomatology, obvykle pracují pouze při třech vlnových délkách a neumožňují tedy komplexnější analýzu barvy povrchu zubu. Dokument US 6111650 uvádí snímací čidlo napojené na spektrometr, který je dále napojen na procesor, zahrnující paměť se vzory materiálu, avšak změny barvy zubů v průběhu let neřeší. Článek v časopise Lékař a technika, 35,2004, No.6, pp 146–151 s názvem: „Sestava s vláknovým spektrometrem pro měření barevnosti fazetovacích materiálů a zubů“ uvádí stanovení barvy materiálu pro zhotovení umělého zubu pomocí vláknového spektrometru s koncovým nástavcem upevněným na stojánek. Toto zařízení však neumožňuje natočení držáku koncového nástavce tak, aby bylo možno tento nástavec nastavit do sklonu, při kterém byly měřeny zuby v ústní dutině.

30

Cílem vynálezu je proto vytvoření způsobu, jehož použitím bude možno přesněji stanovit barvu použitého materiálu pro výrobu příslušného umělého zubu, přičemž budou zohledněny rovněž změny barvy zubů, ke kterým v průběhu let dochází.

35

Podstata vynálezu

Vytyčeného cíle je dosaženo způsobem podle technického řešení, jehož podstata spočívá v tom, že se provádí změření zubů vitálních nebo extrahovaných vláknovým spektrometrem, naměřená hodnota se upraví podle věku osoby a na základě takto určené hodnoty barevnosti se vláknovým spektrometrem provádí měření vzorků materiálu pro zhotovení umělého zubu. Určování hodnoty barevnosti se provádí pomocí počítačového programu, na základě fyziologických hodnot experimentálních údajů. K tomu bylo možno přistoupit na základě zjištění, že ke změně barvy zubů s věkem dochází téměř konstantní rychlostí i bez působení vnějšího prostředí v ústní dutině a prokázání podobnosti fyziologického mechanismu věkových změn barevnosti retinovaných zubů s barevnými změnami lebečních kostí, přičemž bylo jasné, že teoretické limitní hodnoty barevnosti vitálních a extrahovaných retinovaných zubů pro věku blízkou se nule by měly mít prakticky shodnou hodnotu. Všechny průběhy naměřených věkových závislostí spektrálních parametrů zubů mají klesající rychlost změny a teoreticky by se tedy měly blížit ke konstantní hodnotě. Je tedy nejvhodnější předpokládat exponenciální charakter průběhů. U extrahovaných retinovaných zubů ukazují hodnoty téměř konstantní rychlost změny. Z matematického hlediska se tedy jedná o malý úsek velmi pomalu klesající exponenciály, který je možné v daném úseku linearizovat. Toto bylo potvrzeno podrobnou matematicko–statistickou analýzou experimentálních datových souborů.

55

K provedení způsobu podle vynálezu bylo vyvinuto zařízení, tvořené vláknovým spektrometrem, na který je napojena přívodní sonda, zakončená přívodním nástavcem, přičemž vláknový spektrometr je opatřen odváděcí sondou, napojenou na koncový nástavec a sonda je natačivě uložena ve stojánku, ukotveném na ukládacím stole.

5

Koncový nástavec může být umístěn v držáku opatřeném stupnicí natočení.

Přehled obrázků na výkrese

10

Zařízení k provedení způsobu podle vynálezu je schematicky znázorněno na přiloženém výkrese na obr. 1.

15

Příklady provedení způsobu

20

Dvacetiletý muž měl po úrazu vypadlý přední zub, který bylo nutno nahradit zubem umělým. Provedlo se proměření barevnosti ostatních zubů vláknovým spektrometrem se xeonovou výbojkou a reflektanční sondou, opatřenou na konci speciálním nástavcem. Naměřené hodnoty a věk muže se předaly do počítačového programu, který na základě těchto údajů vyhodnotil barevnost umělého zubu. Prostřednictvím vláknového spektrometru byly následně proměřovány vzorky materiálu umělého zubu, přičemž vzorek nejbližší barevnosti byl určen jako materiál pro zhotovení umělého zubu.

25

Příklad provedení zařízení

30

Zařízení je tvořeno vláknovým spektrometrem 1, opatřeným odváděcí sondou 2, přivedenou do držáku 10 koncového nástavce 3, přičemž držák 10 je uložen na otočném čepu 7 umístěném ve stojánku 4, který je ukotven ve stole 6, na který se umísťuje vzorek 11 materiálu umělého zubu. Do vláknového spektrometru 1 je zavedena přívodní sonda 9, na konci opatřená přívodním nástavcem 8.

35

Přívodním nástavcem 8 se proměří zuby v ústní dutině a vláknovým spektrometrem 1 se provede změření barevnosti těchto zubů, přičemž signál z nástavce 8 je veden přívodní sondou 9 do spektrometru 1. V jiných případech je možno provést proměření barevnosti vyjmutého zubu umístěného na stůl 6 zařízení. Dále se potom provádí proměrování přibližných vzorků 11 materiálu, ze kterých se vybere nejvhodnější vzorek 11, který se svoji barevností odpovídá nebo se maximálně přibližuje hodnotě barevnosti zubů v ústní dutině s přihlédnutím k věku člověka, pro kterého má být umělý zub zhotoven. Při měření se provádí natočení držáku koncového nástavce 10, které se nastaví pomocí stupnice 5 natočení tak, aby odpovídalo sklonu, při kterém byly měřeny zuby v ústní dutině. Jako stojánku 4 je možno použít stojanu mikroskopu.

45

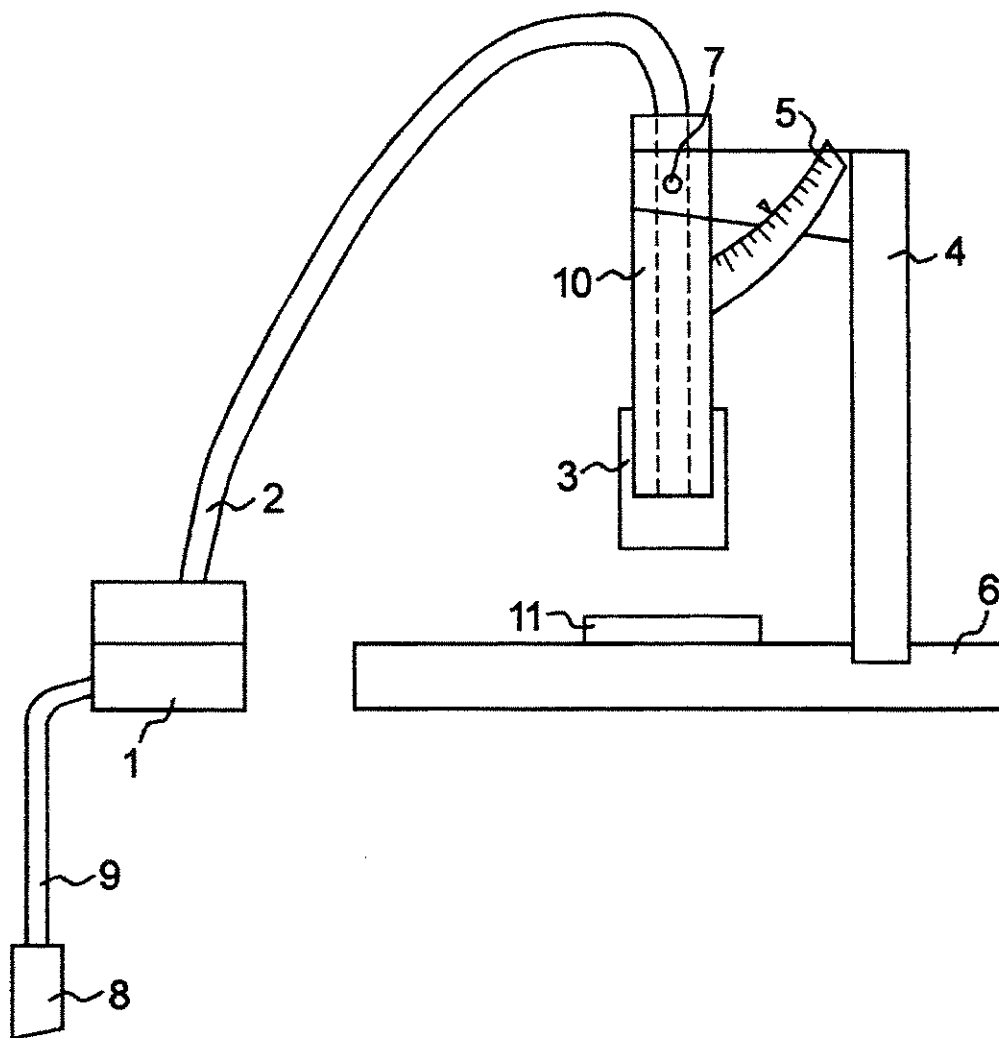
Zařízení je možno používat jak pro určování barevnosti zubů při výrobě zubů umělých, avšak jeho využití je možné i při výzkumech, zabývajících se zjištěním stáří člověka podle barevnosti zubů, tudíž například ve forezní odontologii.

PATENTOVÉ NÁROKY

- 5 1. Způsob stanovení barvy materiálu pro zhotovení umělého zubu, při kterém se provádí změ-
ření zubů vitálních nebo extrahovaných prostřednictvím vláknového spektrometru, **v y z n a -**
č u j í c í s e t í m, že naměřená hodnota se upraví podle věku osoby a na základě takto určené
hodnoty barevnosti se vláknovým spektrometrem provádí měření vzorků materiálu pro zhotovení
umělého zubu.
- 10 2. Způsob podle nároku 1, **v y z n a č u j í c í s e t í m**, že určování hodnoty barevnosti se
provádí pomocí počítačového programu, na základě fyziologických hodnot experimentálních
údajů.
- 15 3. Zařízení k provedení způsobu podle nároku 1 nebo 2, opatřené vláknovým spektrometrem
(1), na který je napojena přívodní sonda (9), zakončená přívodním nástavcem (8), přičemž vlák-
nový spektrometr (1) je opatřen odváděcí sondou (2), napojenou na koncový nástavec (3),
v y z n a č u j í c í s e t í m, že odváděcí sonda (2), napojená na koncový nástavec (3), je natá-
čivě uložena ve stojánku (4), ukotveném na ukládacím stole (6).
- 20 4. Zařízení podle nároku 3, **v y z n a č u j í c í s e t í m**, že koncový nástavec (3) je umístěn
v držáku (10) opatřeném stupnicí (5) natočení.

25

1 výkres



Konec dokumentu
