

# Teorie rázu ve viskoelastickém kontinuu

Úvod.....	1
1. 1 Materiálové vztahy .....	2
1.2 Tenzor konečných deformací .....	3
1.3. Tenzor rychlosti deformace a tenzor malých deformací.....	5
1.4. Experimentální stanovení deformací.....	6
2. Bilance hybnosti, momentu hybnosti a mechanické energie.....	7
2.1 Koeficient restituace a ztráta kinetické energie.....	9
3. Vyhodnocení experimentu.....	10
4. Náraz projektilu na ochranný štít.....	13
4. 1 Materiálový model tělesa s ochranným štítem a projektilu.....	14
4. 2 Kontaktní síla při nárazu a velikost průniku.....	16
4. 3 Elastické vlastnosti tělesa sendvičového typu.....	18
4.4 Odezva tělesa a projektilu v okamžiku kontaktu.....	19
4.5 Šíření deformační vlny od místa kontaktu.....	25
5. Šíření deformačních a napěťových vln ve viskoelastickém tělese.....	26
5.1. Šíření slabých deformačních poruch ve viskoelastickém tělese.....	28
5.2. Útlum deformační poruchy viskozitou- analytické řešení.....	28
5.3. Útlum deformační poruchy viskozitou- numerické řešení.....	34
Shrnutí.....	36
Literatura:.....	39
D1. Šíření deformačních poruch konečné amplitudy-linearizovaný konvektivní člen.....	40
D1.1 Šíření deformačních poruch konečné amplitudy-lineární teorie.....	41
D1.2 Šíření deformačních poruch konečné amplitudy-postupná vlna.....	42

## Úvod

Cílem této práce je pokus o zjednodušenou analýzu interakce střely s ochranným štítem, který kryje materiál podobných vlastností jako lidské tělo. Řešení je prováděno za řady přijatelných zjednodušení, takže není nutno používat náročné numerické metody. Výsledkem jsou zjednodušené analytické vztahy dovolující stanovit mechanické účinky na materiál za ochranným štítem. Jde především o parametry tlakové vlny, tj. velikost posunutí a velikost rychlosti, popř. zrychlení, kterým jsou vystaveny tkáně těsně za ochranným štítem. Z jejich velikosti lze pak usuzovat při jakých vlastnostech štítu (tloušťka, elasticita a pod.) a projektilu (rychlost, hmotnost, průměr apod.) může dojít k jejímu nevratnému poškození.

## 1. 1 Materiálové vztahy

Předpokládejme, že půjde o homogenní, izotropní, termo-viskoelastický materiál, jehož obecný konstitutivní vztah je

$$t^{ij} = -3K\alpha(T - T_o)\delta^{ij} + Ke_{(1)}\delta^{ij} + 2\hat{\mu}e^{ij} + 2\mu d^{ij} \quad (1.1)$$

Materiálové parametry mohou obecně záviset i na velikosti deformace a mají následující fyzikální význam:

$K \left[ \frac{\text{J}}{\text{m}^3} \right] = 2.38 \cdot 10^9$	modul stlačitelnosti
$\hat{\mu} \left[ \frac{\text{J}}{\text{m}^3} \right] = 0.895 \cdot 10^9$	modul pružnosti ve smyku
$E \left[ \frac{\text{J}}{\text{m}^3} \right] = 2.39 \cdot 10^9$	Youngův modul pružnosti
$\mu \text{ [Pa} \cdot \text{s]} = 40$	koeficient smykové viskozity
$\nu = \frac{\mu}{\rho} \left[ \frac{\text{m}^2}{\text{s}} \right] = 0.04$	koeficient kinematické viskozity
$\alpha \text{ [K}^{-1}\text{]}$	koeficient teplotní roztažnosti

Tab. 1.1 Materiálové parametry náhradního materiálu tkáně Z-10

Uvedeme definice těchto veličin a jejich velikost pro 10% želatinový roztok označený Z-10, který byl použit při fyzikálních experimentech. Jeho hustota při teplotě 20°C je  $\rho = 1030 \text{ [kg m}^{-3}\text{]}$  a jeho objemová stlačitelnost je

$$\frac{1}{K} = \rho_0 \left( \frac{\partial(1/\rho)}{\partial p} \right)_T = 4.2 \cdot 10^{-10} \text{ [Pa}^{-1}\text{]} \quad (1.2)$$

Budeme nadále pro jednoduchost předpokládat, že materiál Z-10 je Hookovský a dokonale viskoelastický. Tento předpoklad byl potvrzen rázovým testem, který byl realizován pádem tělesa z materiálu Z-10 ve tvaru pravidelného kvádrů z výšky 3 m na pevnou podložku. Po dopadu se krychle zcela zdeformovala a po odrazu se opět přetvořila v původní kvádr. Pro tento typ materiálu platí vztahy [2], [1]

$$\hat{\mu} = \frac{3K(1-2\sigma)}{2(1+\sigma)} = \frac{E}{2(1+\sigma)}, \quad E = 3K(1-2\sigma) \quad (1.3)$$

kde  $\sigma$  je Poissonovo číslo (1.11). Hodnotu  $\sigma$  můžeme stanovit ze známé rychlosti podélných vln (zvuku), která pro tento typ materiálu je

$$c = \sqrt{\frac{E}{\rho}} = \sqrt{\frac{3K(1-2\sigma)}{\rho}} = 1520 \text{ m s}^{-1} \quad (1.4)$$

a úpravou nalezneme

$$\sigma = 0.5 - \frac{\rho c^2}{6K} = 0.333 \quad (1.5)$$

Podle vztahů (1.3) můžeme stanovit modul pružnosti ve smyku  $\hat{\mu} = 0.895 \cdot 10^9 \text{ Pa}$  a Youngův modul pružnosti  $E = 2.39 \cdot 10^9 \text{ Pa}$ .

## 1.2 Tenzor konečných deformací

Eulerův tenzor konečných deformací  $e^{ij}(x^l, t)$  v souřadnicích spojených s deformovaným tělesem, viz Obr. 1.2 je vyjádřen pomocí vektoru posunutí

$$\mathbf{u}(\mathbf{x}, t) = (u^1(x^i, t), u^2(x^i, t), u^3(x^i, t)) = (u_x, u_y, u_z) \quad (1.6)$$

z bodu  $\mathbf{X}$  do bodu  $\mathbf{x}$ , viz Obr. 1.1. Jeho obecný tvar je

$$e^{ij} = \frac{1}{2} \left( \frac{\partial u^i}{\partial x^j} + \frac{\partial u^j}{\partial x^i} - \sum_{l=1}^3 \frac{\partial u^l}{\partial x^i} \frac{\partial u_l}{\partial x^j} \right) \quad (1.7)$$

Stopa tenzoru deformace  $e_{(1)}$  vyjadřuje změnu velikosti objemu při deformaci a

deviátor  $e^{ij}$  tohoto tenzoru vyjadřuje přetvoření.

Tedy

$$e_{(1)} = \delta_{ij} e^{ij} = e^{11} + e^{22} + e^{33} = \sum_{m=1}^3 \left[ \frac{\partial u^m}{\partial x^m} - \frac{1}{2} \sum_{l=1}^3 \frac{\partial u^l}{\partial x^m} \frac{\partial u_l}{\partial x^m} \right] \quad (1.8)$$

$$\begin{aligned} e^{ij} &= e^{ij} - \frac{1}{3} e_{(1)} \delta^{ij} = \frac{1}{2} \left( \frac{\partial u^i}{\partial x^j} + \frac{\partial u^j}{\partial x^i} - \sum_{l=1}^3 \frac{\partial u^l}{\partial x^i} \frac{\partial u_l}{\partial x^j} \right) - \frac{1}{3} \sum_{m=1}^3 \left[ \frac{\partial u^m}{\partial x^m} - \frac{1}{2} \sum_{l=1}^3 \frac{\partial u^l}{\partial x^m} \frac{\partial u_l}{\partial x^m} \right] \delta^{ij} \\ &= \frac{1}{2} \left( \frac{\partial u^i}{\partial x^j} + \frac{\partial u^j}{\partial x^i} - \frac{2}{3} \sum_{l=1}^3 \frac{\partial u^l}{\partial x^l} \delta^{ij} \right) - \frac{1}{2} \sum_{l=1}^3 \frac{\partial u^l}{\partial x^i} \frac{\partial u_l}{\partial x^j} + \frac{1}{6} \sum_{l,m=1}^3 \left( \frac{\partial u^l}{\partial x^m} \right)^2 \delta^{ij} \end{aligned} \quad (1.9)$$

Uvedeme tvar tenzoru deformace pro **jednoosé zatěžování tyče** ve směru osy  $x$  za předpokladu, že v kolmých směrech  $y, z$  není těleso zatěžováno, tj. nenulová je pouze složka  $t_{xx} \neq 0$ . Tento předpoklad platí jen když je tenzor napětí popisován v aktuální konfiguraci (soustava souřadnic spojená s deformovaným tělesem), viz Obr. 1.2. Z tohoto důvodu používáme Eulerův tenzor deformace (1.7), kde je posunutí materiálových bodů popisováno v aktuální soustavě souřadnic  $(x^i, t) = (x, y, z, t)$ .

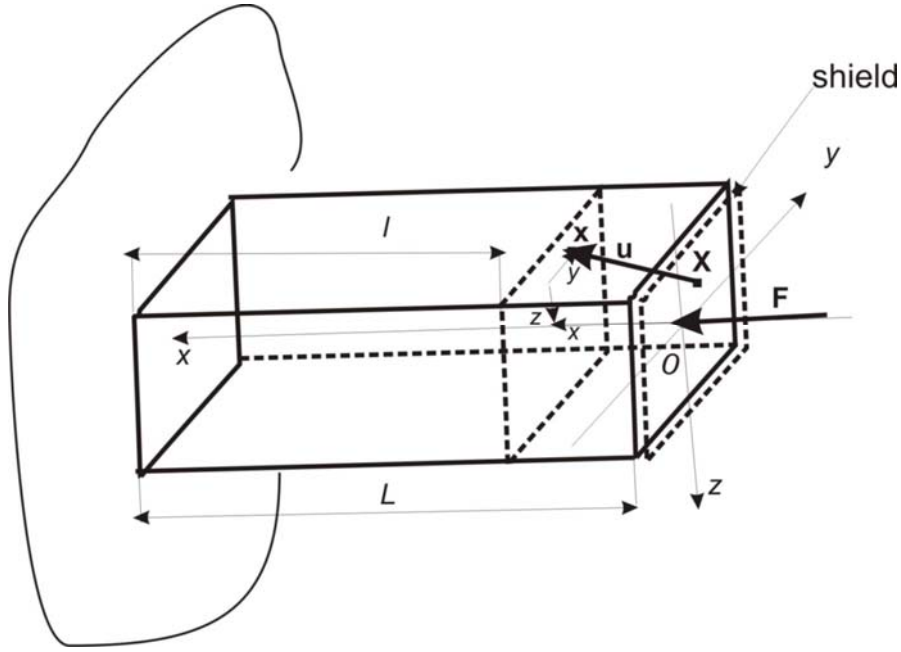
S ohledem na použitý tvar konstitučního vztahu (1.1) můžeme smykové deformace ve směru  $y, z$  považovat za nulové, tedy  $\frac{\partial u_x}{\partial y} = \frac{\partial u_x}{\partial z} = \frac{\partial u_y}{\partial x} = \frac{\partial u_y}{\partial z} = \frac{\partial u_z}{\partial x} = \frac{\partial u_z}{\partial y} = 0$ .

Vzhledem ke konečným příčným rozměrům tyče, viz Obr. 1.2 budeme uvažovat i příčnou deformaci, tj.,  $\frac{\partial u_y}{\partial y} = \frac{\partial u_z}{\partial z} \neq 0$ . Tudíž pro posunutí

$$\mathbf{u}(\mathbf{x}, t) = (u^1(x, t), u^2(y, t), u^3(z, t)) = (u_x, u_y, u_z) \quad (1.10)$$

má složka tenzoru konečné deformace v podélném směru tvar

$$\begin{aligned} e_{xx} &= \left( \frac{\partial u_x}{\partial x} - \frac{1}{2} \left[ \left( \frac{\partial u_x}{\partial x} \right)^2 + \left( \frac{\partial u_y}{\partial y} \right)^2 + \left( \frac{\partial u_z}{\partial z} \right)^2 \right] \right) \rightarrow \frac{\partial u_x}{\partial x} - \left( \frac{1}{2} + \sigma^2 \right) \left( \frac{\partial u_x}{\partial x} \right)^2, \\ &\text{pro } \sigma = -\frac{\frac{\partial u_y}{\partial y}}{\frac{\partial u_x}{\partial x}} = -\frac{\frac{\partial u_z}{\partial z}}{\frac{\partial u_x}{\partial x}} \end{aligned} \quad (1.11)$$



Obr. 1.1

Znázornění působení síly  $\mathbf{F} = (F_x, F_y, F_z)$  před deformací (v čase  $t = 0$ ). Touto silou můžeme vybudit deformaci  $\mathbf{u}(\mathbf{x}, t) = (\mathbf{x} - \mathbf{X}) = (u_x(x^i, t), u_y(x^i, t), u_z(x^i, t))$ . Materiálový bod  $\mathbf{X}$  přechází po deformaci do polohy  $\mathbf{x}$ . Těleso je chráněno ochranným štítem.

Podobně i objemová změna  $e_{(1)}$  a deviator  $e_{ij}^{(o)}$  mají tvar

$$\begin{aligned}
 e_{(1)} &= (1 - 2\sigma) \frac{\partial u_x}{\partial x} - \left( \frac{1}{2} + \sigma^2 \right) \left( \frac{\partial u_x}{\partial x} \right)^2, \\
 e_{xx}^{(o)} &= \frac{\partial u_x}{\partial x} - \left( \frac{1}{2} + \sigma^2 \right) \left( \frac{\partial u_x}{\partial x} \right)^2 - \frac{1}{3} \left[ (1 - 2\sigma) \frac{\partial u_x}{\partial x} - \left( \frac{1}{2} + \sigma^2 \right) \left( \frac{\partial u_x}{\partial x} \right)^2 \right] \\
 &= \frac{2}{3} (1 + \sigma) \frac{\partial u_x}{\partial x} - \frac{2}{3} \left( \frac{1}{2} + \sigma^2 \right) \left( \frac{\partial u_x}{\partial x} \right)^2
 \end{aligned} \tag{1.12}$$

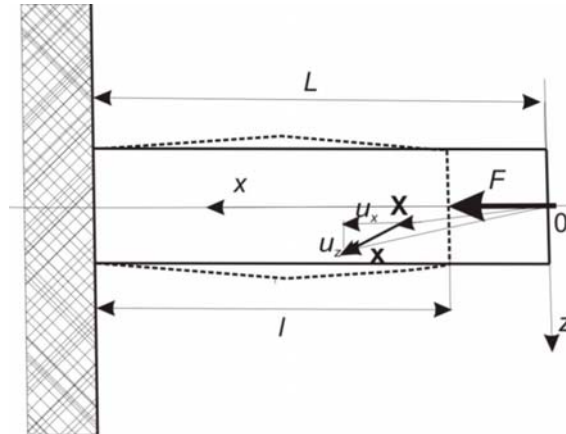
Při uvažování jen elastické části tenzoru napětí (1.1)

$$\begin{aligned}
 t_{xx} &= K e_{(1)} \delta_{xx} + 2\hat{\mu} e_{xx}^{(o)} \\
 &= K \left[ (1 - 2\sigma) \frac{\partial u_x}{\partial x} - \left( \frac{1}{2} + \sigma^2 \right) \left( \frac{\partial u_x}{\partial x} \right)^2 \right] + \frac{4}{3} \hat{\mu} \left[ (1 + \sigma) \frac{\partial u_x}{\partial x} - \left( \frac{1}{2} + \sigma^2 \right) \left( \frac{\partial u_x}{\partial x} \right)^2 \right] \\
 &= \left[ K(1 - 2\sigma) + \frac{4}{3} \hat{\mu} (1 + \sigma) \right] \frac{\partial u_x}{\partial x} + \left( \frac{1}{2} + \sigma^2 \right) \left( \frac{4}{3} \hat{\mu} - K \right) \left( \frac{\partial u_x}{\partial x} \right)^2 \\
 &= E \frac{\partial u_x}{\partial x} + \frac{(1 + 2\sigma^2)(1 - 5\sigma)E}{6(1 + \sigma)(1 - 2\sigma)} \left( \frac{\partial u_x}{\partial x} \right)^2
 \end{aligned} \tag{1.13}$$

Při úpravě jsme použili vztahů (1.3) platných pro Hookův materiál. Vidíme značný vliv nelineárního členu, zvláště pro  $\sigma \rightarrow 0.5$ . Chceme-li příčnou deformaci zanedbat  $\frac{\partial u_y}{\partial y} = \frac{\partial u_z}{\partial z} = 0$ , potom je třeba ve vztahu (1.13) položit  $\sigma = 0$ . Výsledkem je tenzor napětí konečných deformací pro podélnou deformaci nekonečné roviny

$$t_{xx} = \left( K + \frac{4}{3} \hat{\mu} \right) \frac{\partial u_x}{\partial x} + \left( \frac{4}{3} \hat{\mu} - K \right) \left( \frac{\partial u_x}{\partial x} \right)^2 \quad (1.14)$$

V dalším budeme však předpokládat existenci příčné deformace, tj  $\sigma \neq 0$ , viz Obr. 1.2.



Obr. 1.2 1D deformace tyče v aktuální konfiguraci. Bod  $\mathbf{X}$  se posune o vektor posunutí  $\mathbf{u}(\mathbf{x}, t) = (\mathbf{x} - \mathbf{X}) = (u_x(\mathbf{x}, t), u_y(\mathbf{x}, t), u_z(\mathbf{x}, t))$  do polohy  $\mathbf{x}$ .

### 1.3. Tenzor rychlosti deformace a tenzor malých deformací

Tenzor rychlosti deformace je definován vztahem

$$d^{ij} = \frac{1}{2} \left( \frac{\partial v^i}{\partial x^j} + \frac{\partial v^j}{\partial x^i} \right), \quad d^{(o)ij} = d^{ij} - \frac{1}{3} \frac{\partial v^l}{\partial x^l} \delta^{ij}. \quad (1.15)$$

Rychlost materiálového bodu  $\mathbf{v}(\mathbf{x}, t)$  vyjádříme v prostorových (Eulerových) souřadnicích  $(\mathbf{x}, t) = (x^1, x^2, x^3) \equiv (x, y, z, t)$  jako materiálovou derivaci vektoru posunutí  $\mathbf{u}(\mathbf{X}, t) = \mathbf{x}(\mathbf{X}, t) - \mathbf{X}$  kde  $\mathbf{X}$  je poloha materiálového bodu na začátku deformace v čase  $t = 0$  a  $\mathbf{x}(\mathbf{X}, t)$  je jeho poloha v čase  $t$ , viz Obr. 1.1. Takže platí

$$\mathbf{v}(\mathbf{x}, t) = \left. \frac{\partial \mathbf{x}(\mathbf{X}, t)}{\partial t} \right|_{\mathbf{x}} = \left. \frac{\partial \mathbf{u}(\mathbf{X}, t)}{\partial t} \right|_{\mathbf{x}} = \dot{\mathbf{u}}(\mathbf{x}, t) \quad \text{kde } \mathbf{X} = \mathbf{X}^{-1}(\mathbf{x}, t) \quad (1.16)$$

$$v_x(\mathbf{x}, t) = \frac{\partial u_x(\mathbf{x}, t)}{\partial t} \quad \text{jen ve směru deformace}$$

Konvektivní člen  $v^l \frac{\partial u^i}{\partial x^l}$  má význam jen ve směru deformace a proto zrychlení materiálu v bodě  $(\mathbf{x}, t)$  je rovno

$$\dot{v}_x(\mathbf{x}, t) = \frac{\partial v_x}{\partial t} + v_x \frac{\partial v_x}{\partial x} = \frac{\partial^2 u_x}{\partial t^2} + \frac{\partial u_x}{\partial t} \frac{\partial^2 u_x}{\partial x \partial t} \quad (1.17)$$

V příčném směru rychlosti zanedbáme.

Zanedbáním kvadratických členů v tenzorech deformace (1.8) a (1.9) dostáváme obvyklý tenzor malých deformací. Vzhledem k tomu, že budeme nadále užívat jen tenzor konečných deformací, ponecháme stejné označení jako v případě tenzoru malých deformací, tudíž

$$e^{ij} = \frac{1}{2} \left( \frac{\partial u^i}{\partial x^j} + \frac{\partial u^j}{\partial x^i} \right) \quad (1.18)$$

$$e^{ij} = \frac{1}{2} \left( \frac{\partial u^i}{\partial x^j} + \frac{\partial u^j}{\partial x^i} - \frac{2}{3} e_{(1)} \delta^{ij} \right), \quad e_{(1)} = \frac{\partial u^l}{\partial x^l} = \frac{\partial u_x}{\partial x} + \frac{\partial u_y}{\partial y} + \frac{\partial u_z}{\partial z}$$

Pro případ podélných vln v tyči, je relevantní pouze komponenta

$$e_{xx} = \frac{\partial u_x}{\partial x} - \frac{1}{3}(1-2\sigma) \frac{\partial u_x}{\partial x} = \frac{2}{3}(1+\sigma) \frac{\partial u_x}{\partial x} \quad (1.19)$$

Tenzor rychlosti deformace (1.15) popisuje i případy kdy dochází k velkým deformacím (např. tečení tekutin). Jen v případě malých deformací platí, že tenzor rychlosti deformace (1.15) je roven materiálové derivaci tenzoru (1.18), tj.

$$d^{ij} = \dot{e}^{ij} = \frac{1}{2} \left( \frac{\partial u^i}{\partial x^j \partial t} + \frac{\partial u^j}{\partial x^i \partial t} \right) \quad (1.20)$$

#### 1.4. Experimentální stanovení deformací.

Deformace tyčí se experimentálně stanoví nejčastěji pomocí tzv., inženýrského (nebo Cauchyho) napětí (engineering or Cauchy strain), které je definováno jako poměr

$$\varepsilon_{eng} = \frac{l-L}{L} \sim \frac{\partial u_x(X)}{\partial X} \quad (1.21)$$

t.j.,  $\mathbf{u}(\mathbf{X}, t) = \mathbf{x}(\mathbf{X}, t) - \mathbf{X}$ , pak tato deformace odpovídá Lagrangeovu popisu, kdy se pohyb tělesa (materiálového bodu) vztahuje k nedeformovanému stavu.

Pro naše účely konečných deformací budeme používat tzv. Eulerovo (někdy Eulerovo - Almaziho) napětí, které je definováno tenzorem (1.7)

$$\varepsilon_{Eul} = \frac{1}{2} \left[ \frac{l-L}{l} - \left( \frac{l-L}{l} \right)^2 \right] = \frac{1}{2} \left( \frac{l^2 - L^2}{l^2} \right), \quad \text{při } \frac{\partial u_x(x)}{\partial x} \sim \frac{l-L}{l} \quad (1.22)$$

kdy se deformace vztahuje k aktuálnímu (zdeformovanému) stavu, viz. Obr. 1.2. t.j.,  $\mathbf{u}(\mathbf{x}, t) = \mathbf{x} - \mathbf{X}(\mathbf{x}, t)$ . Jednoduchou úpravou nalezneme vztah k obvyklejšímu inženýrskému napětí (1.21)

$$\varepsilon_{Eul} = \frac{1}{2} \left( \frac{l^2 - L^2}{l^2} \right) = \frac{1}{2} \frac{(l+L)(l-L)}{l} \Big|_{|l-L| \ll l} \doteq \frac{l-L}{L} = \varepsilon_{eng} \quad (1.23)$$

## 2. Bilance hybnosti, momentu hybnosti a mechanické energie

Zákon **bilance hybnosti (rovnováha sil)** je vyjádření rovnováhy objemových (setrvačná a gravitační a povrchových sil. Pro celé těleso platí

$$\int_{\mathcal{V}} \rho(\dot{\mathbf{v}} - \mathbf{g}) dv = \int_{\partial\mathcal{V}} \mathbf{T}_{(n)} \mathbf{n} da \quad \text{pro } T_{(n)}^i = t^{ki} n_k \quad (1.24)$$

kde  $\mathbf{g} = (0, 0, g)$  je gravitační zrychlení působící ve směru souřadnice  $z$ ,  $\mathbf{T}_{(n)} = (F, 0, 0)$  je povrchová síla působící na plochu s normálou  $\mathbf{n} = (n_x, n_y, n_z)$  a  $t^{ki}$  je tenzor napětí.

Pro každý materiálový bod tělesa má bilance (1.24) tvar

$$\rho(\dot{v}^i - g^i) - \frac{\partial t^{ki}}{\partial x^k} = 0, \quad i, k = 1, 2, 3 \quad \text{pro } \mathbf{x} \in \mathcal{V} \quad (1.25)$$

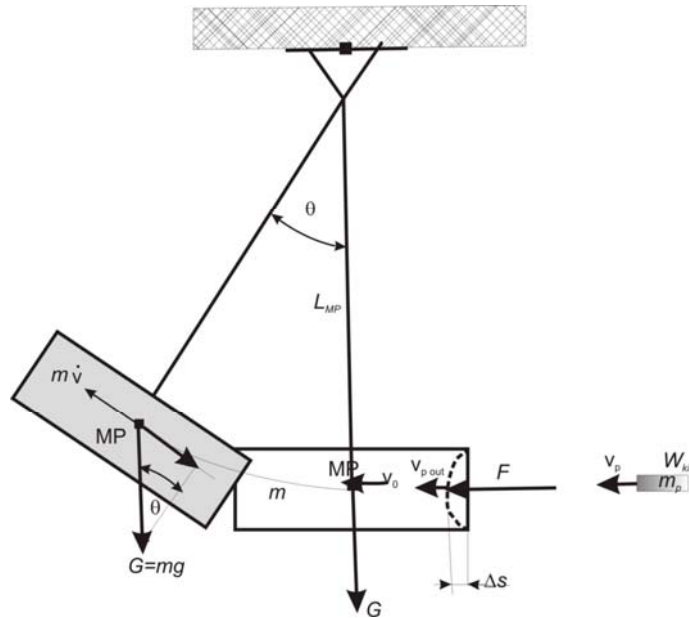
kde tenzor napětí  $t^{ki}$  vyjadřuje působení vnějších povrchových sil.

Bilance momentu hybnosti (rovnováha momentů sil) pro těleso jako celek má ve vektorovém zápisu ( $\times$  značí vektorový součin) tvar

$$\mathbf{L} \times \int_{\mathcal{V}} \rho(\dot{\mathbf{v}} - \mathbf{g}) dv = \mathbf{L} \times \int_{\partial\mathcal{V}} \mathbf{T}_{(n)} \mathbf{n} da \quad (1.26)$$

kde vektorem  $\mathbf{L} = (0, 0, L_{MP})$  značíme závěs tělesa o celkové hmotnosti  $m = \int_{\mathcal{V}} \rho dv$  a

váze  $\mathbf{G} = \int_{\mathcal{V}} \rho \mathbf{g} dv = (0, 0, G)$  v těžišti, viz Obr. 2.1



Obr. 2.1 Vychýlení tělesa po nárazu střely s kinetickou energií  $W_{kin}$

Ke stanovení velikosti výchylky tělesa zavěšeného na závěsu délky  $L_{MP}$  použijeme **bilanci momentů působících sil** (1.26) vzhledem k závěsu. Předpokládáme, že je těleso zavěšeno v těžišti MP (Mass Point). V okamžiku dopadu projektilu byl tělesu udělen moment hybnosti  $L_{MP}F$ . Tento moment byl přeměněn na moment setrvačných sil, který se s časem nemění. Při dalším pohybu je moment hybnosti setrvačných sil kompenzován momentem gravitační síly, tj.,

$$L_{MP}mL_{MP}\ddot{\theta} + L_{MP}mg \sin \theta = 0 \quad (1.27)$$

kde jsme rychlost  $v$ , vychýlené hmoty vyjádřili pomocí úhlu vychýlení  $\theta$ , tj.,

$$v = L_{MP}\dot{\theta} \text{ a zrychlení } \dot{v} = L_{MP}\ddot{\theta} \quad (1.28)$$

Proti setrvačné síle působí síla gravitační  $mg \sin \theta$ . Jestliže aproximujeme  $\sin \theta \doteq \theta$  dostáváme z rovnice bilance (1.27) lineární diferenciální rovnici pro úhel vychýlení

$$\frac{d^2\theta}{dt^2} = -\frac{g}{L_{MP}}\theta \quad (1.29)$$

jejímž řešením jsou harmonické kmity  $\theta(t) = \theta_0 \exp(i\omega t)$ , pro  $i = \sqrt{-1}$ . Po dosazení do (1.29) dostáváme

$$\omega^2 = \frac{g}{L_{MP}}, \text{ tudíž } \theta(t) = \theta_0 \sin(\omega t) \text{ pro } \omega = \frac{2\pi}{\tau} = \sqrt{\frac{g}{L_{MP}}}, \tau = 2\pi\sqrt{\frac{L_{MP}}{g}} \quad (1.30)$$

kde  $\tau$  je doba jedné periody kmitu a nezávisí na hmotnosti tělesa. Amplituda kmitu (maximální výchylka) je  $\theta_0$  nastává v čase  $t_{\max}$

$$\frac{\pi}{2} = \omega t_{\max}, \quad t_{\max} = \frac{\pi}{2\omega} = \frac{\tau}{4} = \frac{\pi}{2}\sqrt{\frac{L_{MP}}{g}} \quad (1.31)$$

Velikost výchylky  $\theta_0$  závisí na velikosti hybnosti předané v okamžiku dopadu zavěšenému tělesu. Rychlost střely 357 MAGNUM FMJ (9mm) v okamžiku dopadu je  $v_p = 375 \text{ m/s}$  potom je její hybnost rovna  $m_p v_p = 0.0153 \cdot 375 = 5.737 \text{ kg m s}^{-1}$ . Předpokládejme, že hmotnost zavěšeného tělesa je  $m = 75 \text{ kg}$  a jeho rychlost je těsně před dopadem projektilu nulová. Pak je jeho hybnost  $mv_0 = 75 \cdot 0 = 0 \text{ kg m s}^{-1}$ . Délku závěsu předpokládejme  $L_{MP} = 1 \text{ m}$ . Předpokládejme, že je projektil v okamžiku srážky v těsném kontaktu s tělesem a tvoří jeden hmotný celek, který se pohybuje rychlostí  $v_{MP}$  (1.37). Celková hybnost soustavy těleso plus projektil je podle (1.36) rovna

$$mv_0 + m_p v_p = m_p v_p = (m + m_p)v_{TP} = (m + m_p)L_{TP}\theta_0\omega \cos(\omega t)|_{t=0} = (m + m_p)L_{TP}\theta_0\omega \quad (1.32)$$

kde rychlost těžiště v okamžiku kontaktu  $t = 0$  je  $L_{MP}\dot{\theta}(t) = \theta_0\omega \cos(\omega t = 0)$ . Odtud plyne pro velikost maximální výchylky

$$\theta_0 = \frac{m_p v_p}{(m + m_p)\sqrt{L_{MP}g}} = \frac{0.0153 \cdot 375}{(75 + 0.0153)\sqrt{1 \cdot 9.81}} = 0.0244 \text{ rad} = 1.4^\circ \quad (1.33)$$



V okamžiku dopadu dochází k deformaci povrchů těles (tělesa  $\mathcal{V}$  i projektilu). Tato deformace však neovlivní velikost výchylky (1.33). Velikost deformací je důsledkem zmaření kinetické energie střely. Její velikost můžeme stanovit z **balance mechanické energie**

$$\rho(\dot{v}^i - g^i)v_i = \frac{\partial t^{ki}}{\partial x^k} v_i = \frac{\partial(t^{ki} v_i)}{\partial x^k} - t^{ki} \frac{\partial v_i}{\partial x^k}, \quad i, k = 1, 2, 3 \text{ pro } \mathbf{x} \in \mathcal{V} \quad (1.34)$$

kteřá platí pro každý materiálový bod tělesa. Pro těleso jako celek platí

$$\underbrace{\int_{\mathcal{V}} \rho(\dot{\mathbf{v}} - \mathbf{g}) \cdot \mathbf{v} dv}_{\text{změna kinetické energie těleso+projektil}} + \underbrace{\int_{\mathcal{V}} t^{ki} \frac{\partial v_i}{\partial x^k} dv}_{\text{hustota deformační energie v tělese}} = \underbrace{\int_{\partial \mathcal{V}} (\mathbf{T}_{(\mathbf{n})} \mathbf{n} \cdot \mathbf{v}) da}_{\text{tok mechanické energie povrchem}} = (\mathbf{F} \cdot \mathbf{v}) \quad (1.35)$$

Celkový výkon vnějších povrchových sil  $(\mathbf{F} \cdot \mathbf{v})$  na deformovatelném tělese se jednak přemění na kinetickou energii soustavy těleso+projektil a jednak se pohltí uvnitř tělesa a následně se přemění na elastickou a trvalou deformaci doprovázenou i strukturálními (chemickými a fázovými) změnami. Kinetická energie dopadající střely je  $m_p v_p^2 / 2$ . V případě, že hmotnost tělesa  $m \gg m_p$  je mnohem větší než je hmotnost projektilu  $m_p$ , jsou pak možné dva extrémní případy: střela se odrazí stejnou rychlostí  $-v_p$  a její kinetická energie je opět  $m_p v_p^2 / 2$  a nebo se veškerá kinetická energie pohltí v tělese a způsobí elastickou a trvalou deformaci. Množství pohlcené energie popisuje koeficient restituce.

## 2.1 Koeficient restituce a ztráta kinetické energie

Celková hybnost tělesa a projektilu se v průběhu srážky nemění

$$m\mathbf{v}_0 + m_p \mathbf{v}_p = m\mathbf{v} + m_p \mathbf{v}_{p\text{out}} = (m + m_p) \mathbf{v}_{MP} = \int_{t=0}^{\Delta t} \mathbf{F} d\tau \quad (1.36)$$

Rychlost tělesa před srážkou je  $\mathbf{v}_0$  a po srážce  $\mathbf{v}$ . Rychlost projektilu  $\mathbf{v}_p$  se po srážce změní na rychlost  $\mathbf{v}_{p\text{out}}$ . Těžišťová rychlost soustavy  $\mathbf{v}_{MP}$  se v průběhu procesu nemění, a je rovna, viz Obr 2.1

$$\mathbf{v}_{MP} = \frac{m\mathbf{v}_0 + m_p \mathbf{v}_p}{m + m_p} \quad (1.37)$$

Předpokládáme, že srážka trvá časový interval  $\Delta t$  po který působí v místě kontaktu síla  $\mathbf{F}$ . Uvážíme-li, že se po srážce, při které dochází k deformaci těles odráží jak projektil tak i těleso s různými rychlostmi, bude jejich hybnost různá od hybnosti před kontaktem. Jak pro odraženou střelu tak i pro těleso platí

$$\begin{aligned} m_p (\mathbf{v}_{MP} - \mathbf{v}_{p\text{out}}) &= \varepsilon_{res} m_p (\mathbf{v}_p - \mathbf{v}_{TP}) \quad \dots \text{změna hybnosti pro střelu} \\ m (\mathbf{v}_{MP} - \mathbf{v}) &= \varepsilon_{res} m (\mathbf{v}_0 - \mathbf{v}_{TP}) \quad \dots \text{změna hybnosti pro těleso} \end{aligned} \quad (1.38)$$

kde  $\varepsilon_{res}$  je tzv. *koeficient restituce*. Z těchto rovnic vypočteme rychlosti po odrazu

$$\begin{aligned} \mathbf{v}_{p\text{out}} &= (1 + \varepsilon_{res}) \mathbf{v}_{MP} - \varepsilon_{res} \mathbf{v}_p \\ \mathbf{v} &= (1 + \varepsilon_{res}) \mathbf{v}_{MP} - \varepsilon_{res} \mathbf{v}_0 \end{aligned} \quad (1.39)$$

jejich odečtením dostáváme vyjádření pro koeficient restituce

$$\varepsilon_{res} = -\frac{v - v_{pout}}{v_0 - v_p} \quad (1.40)$$

Každý reálný ráz těles je doprovázen změnou kinetické energie pohybujících se těles. Část této energie se přemění na tvarové změny a teplo

$$E_{dis} = \frac{1}{2} \frac{m m_p}{(m + m_p)} (1 - \varepsilon_{res}^2) (v - v_p)^2 \quad (1.41)$$

Pro dokonale pružný ráz je  $\varepsilon_{res} = 1$  a žádná energie se nedisipuje, na druhé straně, při silné deformaci tělesa může být  $\varepsilon_{res} \propto 0$ .

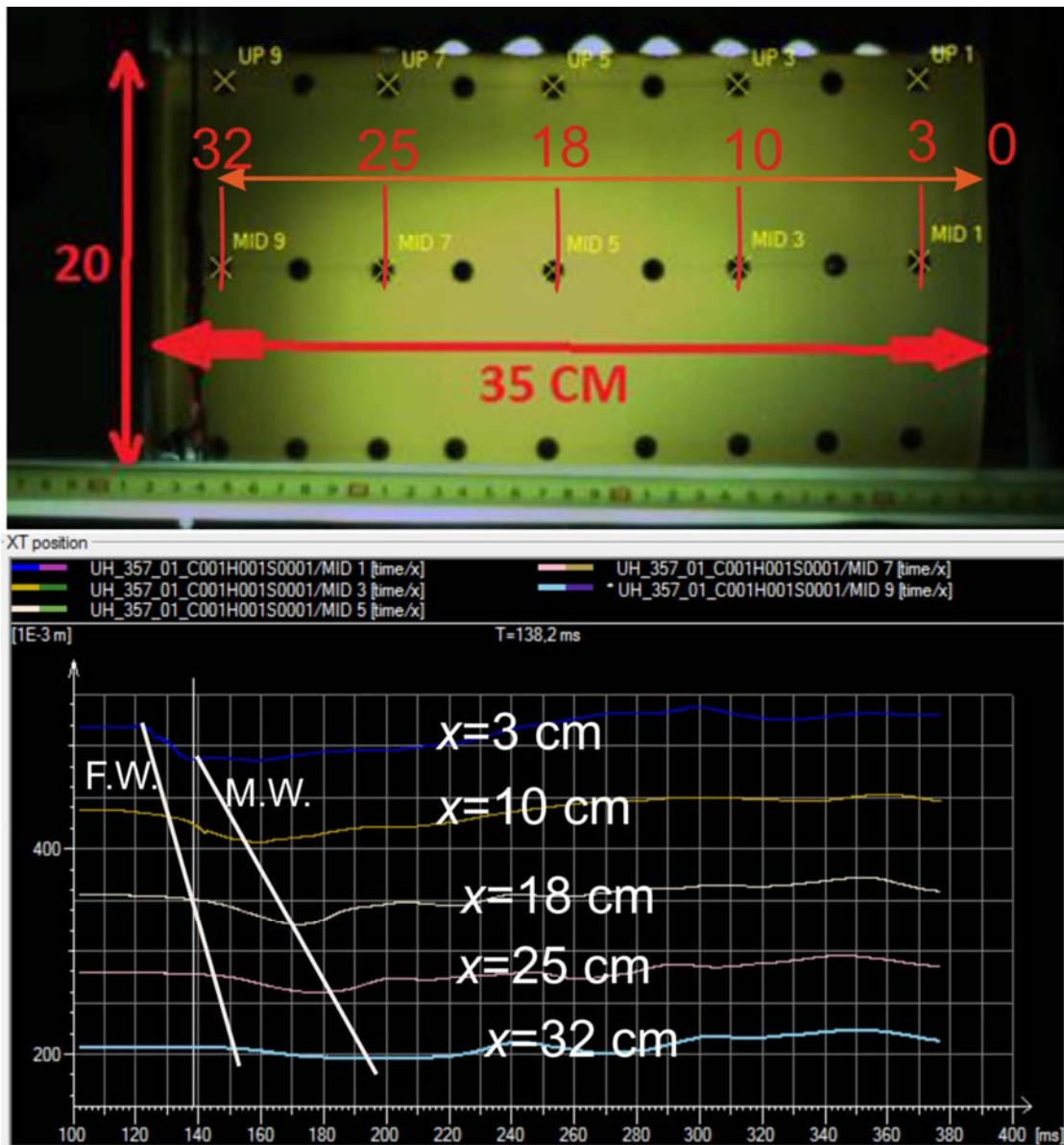
Koeficient restituce není materiálový vztah a nemá obecnější charakter. Veličina charakterizující obecné vlastnosti těles (viskoelastických) je tenzor napětí (1.1)

### 3. Vyhodnocení experimentu

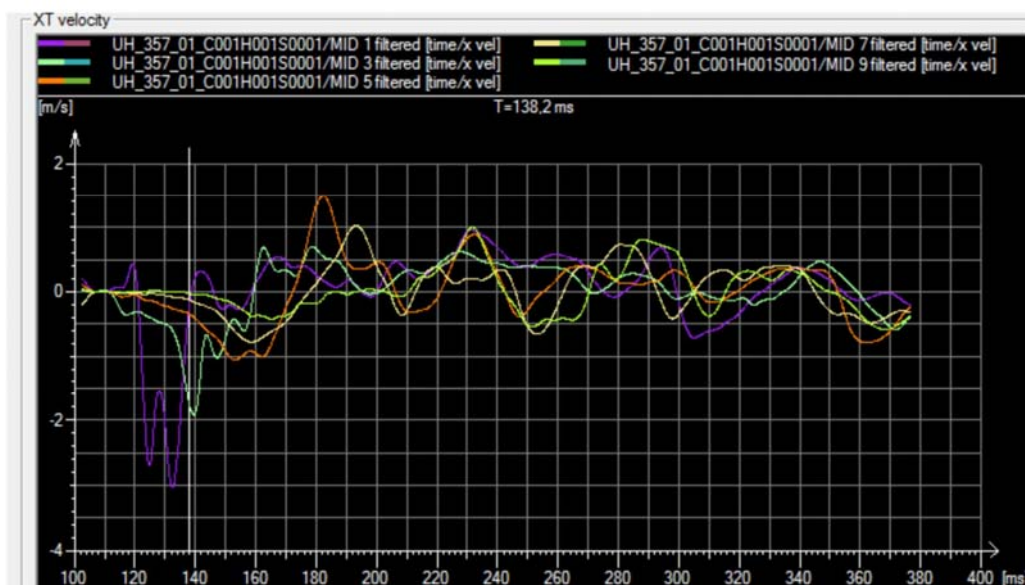
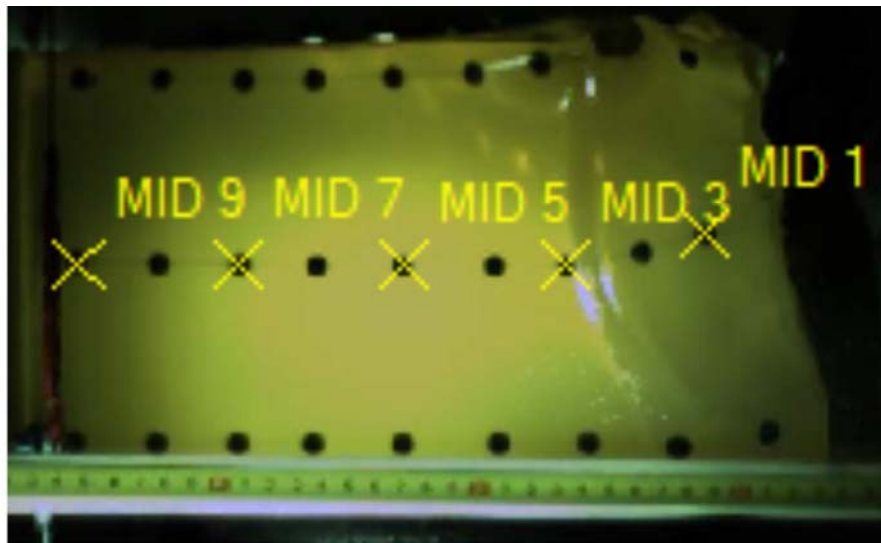
Uspořádání experimentu je uvedeno na Obr. 4.1. Projektil dopadající na ochranný štít zachytí jen část kinetické energie. Zbytek této energie se přenese jako vlna nesoucí kinetickou a tlakovou energii do viskoelastického tělesa. Účinky této vlny jsou zaznamenány formou výchylky a rychlosti v materiálových bodech MID 1 až MID 9, viz Obr. 3.1. Jejich vyhodnocení je uvedeno v Tab. 3.1

$x_i$ [m]	0.03	0.1	0.18	0.25	0.32
$u_{xi}$ [m]	0.038	0.030	0.025	0.018	0.005
$v_{xi}$ [m/s]	4.5	5.0	5.0	5.5	4.8

Tab. 3. 1 Maximální výchylka  $u_{xi} = u_x(x_i, t)$  testovacího (materiálového) bodu. Rychlost vlny je stanovena z rychlosti postupu maxima výchylky., viz Obr. 3.1



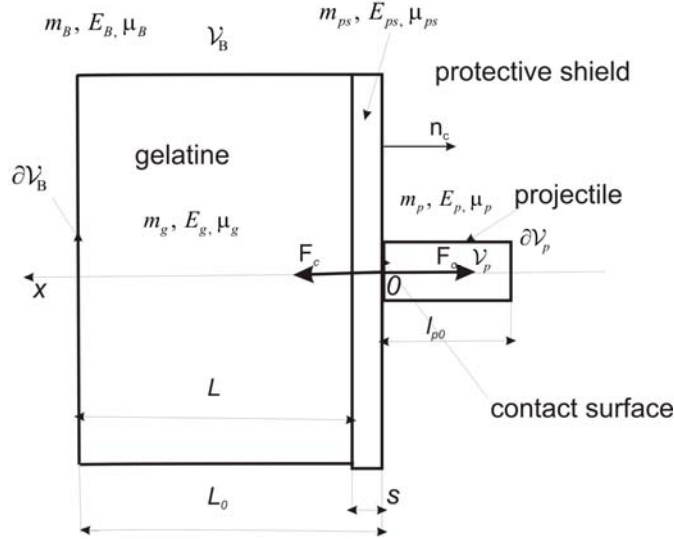
Obr. 3.1 Šíření deformační vlny amplitudy  $u_{0x} = 69$  mm. Disperse vlny je patrna jen pro  $x \leq 10$  cm. Rychlost šíření počátku vlny --F.W. (Front Wave) a maxima vlny-- M.W. (Max. Wave).



Obr. 3.2 . Šíření podélné rychlostní vlny  $v_x(x,t)$ . Její amplituda v bodě  $x_1 = 3\text{ cm}$  je  $v_x(x_1 = 3\text{ cm}) = v_{x_1} = 3\text{ m/s}$  při frekvenci  $\omega = 2\pi/\tau = 120\text{ s}^{-1}$ , pro  $\tau/4 = 0.013\text{ s}$ .  
 Vlnový vektor (číslo) je  $k_x = \omega/v_{x_1} = 2\pi/l_x = 2\pi/(4u_{x_1}) = 6.28/(4 \cdot 0.04) \doteq 40\text{ m}^{-1}$ .  
 Z horního obrázku je patrné rozštěpení vlny zřejmě způsobené interakcí projektilu s vnějším okrajem štítu (první vlna) a s jeho vnitřním okrajem (druhá vlna).

#### 4. Náráz projektilu na ochranný štít

Pro posouzení interakce projektilu s ochranným štítem vyjdeme z bilance hybnosti (1.24) ve které zanedbáme vliv gravitace. Jde o kontakt dvou těles kde neznámou je kontaktní síla  $\mathbf{F}_c$ . Těleso na které dopadá projektil má objem  $\mathcal{V}_B$  a povrch  $\partial\mathcal{V}_B$ . Za těleso, index "B" považujeme soustavu želatina "g" a ochranný štít "ps". Projektil má objem  $\mathcal{V}_p$  a povrch  $\partial\mathcal{V}_p$ , viz Obr. 4.1



Obr. 4.1 Výměna hybnosti (energie) při nárazu probíhá přes kontaktní povrch, s vnější normálou  $\mathbf{n}_c = (-1, 0, 0)$ , kde vzniká kontaktní síla  $\mathbf{F}_c$ . Tato síla způsobuje deformaci obou těles a je v rovnováze se silami na povrchu obou těles.

Tudíž pro obě tělesa platí

$$\underbrace{\int_{\mathcal{V}} \rho \dot{v} dv}_{\text{setrvačnost}} - \int_{\partial\mathcal{V}} \underbrace{\mathbf{T}_{(n)} \mathbf{n} da}_{\text{změny uvnitř}} = \mathbf{F}_c \quad \text{pro} \quad \mathbf{T}_{(n)}^i = t^{ki} n_k = K e_{(1)} n_i + 2 \left( \hat{\mu} e^{ik} + \mu d^{ik} \right) n_k \quad (4.1)$$

takže se kontaktní silou dá těleso jednak do pohybu (popř. se zbrzdí) a jednak dojde ke změnám uvnitř tělesa, tj. elastická a plastická deformace.

Odhadneme nejdříve velikost kontaktní síly. Tato síla je určena pohybovou energií projektilu a dráhou  $x_{\max}$  na které se projektil zastaví. Tudíž projektil o hmotnosti  $m_p$  pohybující se rychlostí  $\mathbf{v}_p$  s odpovídající kinetickou energií způsobí sílu  $\mathbf{F}_c = (F_{cx}, 0, 0)$

$$\frac{m_p v_p^2}{2} = \int_0^{x_{\max}} \mathbf{F}_c(x, t) dx \quad (4.2)$$

V místě kontaktu působí jen tato povrchová síla, viz. Obr. 4.1., 4.2. Velikost této síly závisí na době interakce střely s povrchem tělesa  $\partial\mathcal{V}$ . Doba interakce závisí na rychlosti zbrzdění střely, její rychlost v průběhu interakce označíme  $\mathbf{v}_c = (v_{cx}(x, t), 0, 0)$  a budeme ji považovat za neznámou. Dráha zbrzdění  $x_{\max}$  je

určena viskoelastickými vlastnostmi obou těles a je rozhodující veličinou pro stanovení účinku střely. Obvykle se průnik řeší sofistikovanými programy pomocí speciálních programů, viz např. [7,8]. Možný je i přibližný analytický přístup kdy můžeme dostat vztahy ze kterých jsou patrné závislosti jednotlivých materiálových a geometrických parametrů, viz např. [9]. Zaměříme se na analytický postup kontaktu dvou těles.

#### 4.1 Materiálový model tělesa s ochranným štítem a projektilu.

Předpokládejme, že jak těleso i projektil jsou viskoelastické materiály. Napětí rozdělíme na elastické a disipativní

$$p = p_{el}(\varepsilon^m) + p_{dis}((\dot{\varepsilon})^{2n-1}) \quad (4.3)$$

kde elastická část napětí závisí jen na deformaci  $\varepsilon$  a část disipativní (popisující creep-tečení materiálu) závisí na rychlosti deformace  $\dot{\varepsilon}$ . Exponenty  $m, n$  jsou materiálové konstanty určené experimentálně. Jedním z používaných materiálových vztahů modelujících tečení materiálu (vhodný pro kovové materiály) je tzv. Nortonův-Baileyův zákon

$$p_{dis} = 2\mu_{cr} \left(\frac{2}{3}\right)^n \dot{\varepsilon}^{2n-1}, \quad \mu_{cr} \dots \text{mez kluzu} \quad (4.4)$$

pro  $n=1$  se materiál chová jako newtonovská tekutina a pro  $n=0.5$  se chová jako materiál tuhý s mezí kluzu  $\mu_{cr}$ , viz. např. [1]. Tento model je vhodný pro materiál projektilu a materiál ochranného štítu.

V našem přiblížení se z počátku omezíme na lineární materiály. Rozšíření na obecnější (nelineární) materiály (4.3) je podle potřeb možné. Uvedený postup takové rozšíření umožňuje. S ohledem na vztah (4.3) můžeme pro materiály srážky psát

$$p_c = p_{c,el} + p_{c,dis}, \quad p_B = p_{B,el} + p_{B,dis}, \quad p_p = p_{p,el} + p_{p,dis}, \quad (4.5)$$

$$p_c = E_c \varepsilon_c + \mu_c \dot{\varepsilon}_c, \quad p_p = E_p \varepsilon_p + \mu_p \dot{\varepsilon}_p, \quad p_B = E_B \varepsilon_B + \mu_B \dot{\varepsilon}_B$$

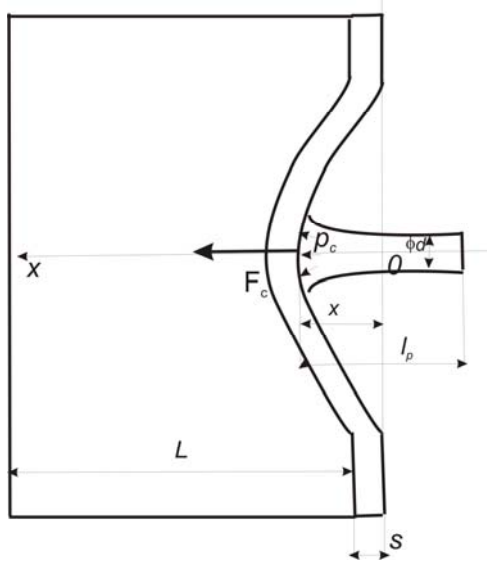
Indexem "c" jsme označily parametry na kontaktní ploše. Předpokládáme, že relativní deformace a jejich rychlosti jsou jednoosé (ve směru osy  $x$ ), viz Obr. 4.2 ,

$$\varepsilon_c = \frac{(L_0 - x + l_p) - (L_0 + l_{p0})}{L_0 + l_{p0}}, \quad \varepsilon_B = \frac{(L_0 - x) - L_0}{L_0}, \quad \varepsilon_p = \frac{l_p - l_{p0}}{l_{p0}} \quad (4.6)$$

$$\dot{\varepsilon}_c = \frac{-\dot{x} + \dot{l}_p}{L_0 + l_{p0}}, \quad \dot{\varepsilon}_B = -\frac{\dot{x}}{L_0}, \quad \dot{\varepsilon}_p = \frac{\dot{l}_p}{l_{p0}}$$

Indexem "B" jsme označily soustavu (těleso) složené z ochranného štítu "ps" a z želatiny "g", viz Obr. 4.1. Ke stanovení celkové elasticity  $E_c$  a celkové viskozity kontaktu  $\mu_c$  použijeme předpokladu o rovnosti tlaků v místě kontaktu

$$p_c = E_c \varepsilon_c + \mu_c \dot{\varepsilon}_c = E_p \varepsilon_p + \mu_p \dot{\varepsilon}_p = E_B \varepsilon_B + \mu_B \dot{\varepsilon}_B \quad (4.7)$$



Obr. 4.2 Interakce projektilu s ochranným štítem.

Tento obecný vztah nedovoluje jednoduše určit vztah mezi  $E_c$  a  $\mu_c$  a podobně mezi celkovou viskozitou  $\mu_c$  a viskozitami interagujících těles  $\mu_B, \mu_p$ , proto proces přenosu sil dále zjednodušíme předpokladem

$$\begin{aligned} p_{c,el} &= E_c \varepsilon_c = p_{B,el} = E_B \varepsilon_B = p_{p,el} = E_p \varepsilon_p, \\ p_{c,dis} &= \mu_c \dot{\varepsilon}_c = p_{B,dis} = \mu_B \dot{\varepsilon}_B = p_{p,dis} = \mu_p \dot{\varepsilon}_p \end{aligned} \quad (4.8)$$

Předpokládá, že elastické a disipativní složky napětí jsou si rovny. Tento předpoklad je oprávněn v případech kdy elasticita jednotlivých částí je alespoň řádově stejná. V tom případě je přenos elastické části energie je v těchto částech podobný a lze jej oddělit od energie disipativní (např. tečení a trvalá deformace). Navíc přenos elastické energie se děje rychlostmi o několik řádů vyšší než plastická deformace. S ohledem na tento předpoklad můžeme nahradit  $\varepsilon_c$  deformacemi  $\varepsilon_B, \varepsilon_p$  a podobně i pro jejich rychlosti, takže můžeme psát

$$\frac{p_{c,el}}{E_c} = \frac{-x + l_p - l_{p0}}{L_0 + l_{p0}} = \frac{\frac{p_{B,el} L_0}{E_B} + \frac{p_{p,el} l_{p0}}{E_p}}{L_0 + l_{p0}}, \text{ nebo-li } E_c = \frac{E_B E_p (L_0 + l_{p0})}{L_0 E_p + l_{p0} E_B} \quad (4.9)$$

Stejným postupem stanovíme celkovou viskozitu

$$\mu_c = \frac{\mu_B \mu_p (L_0 + l_{p0})}{L_0 \mu_p + l_{p0} \mu_B} \quad (4.10)$$

Zbývá stanovit relaci mezi deformací tělesa a projektilu. Použijeme předpoklad (4.8) a definice deformací (4.6), takže platí

$$l_p - l_{p0} = -\frac{x E_B l_{p0}}{E_p L_0}, \quad \dot{l}_p = -\frac{\dot{x} \mu_B l_{p0}}{\mu_p L_0} \quad (4.11)$$

Za těchto předpokladů má tlak (4.5) v místě kontaktu konečný tvar

$$p_c = E_c \varepsilon_c + \mu_c \dot{\varepsilon}_c = -E_c \frac{x (E_p L_0 + E_B l_{p0})}{E_p L_0 (L_0 + l_{p0})} - \mu_c \frac{\dot{x} (\mu_p L_0 + \mu_B l_{p0})}{\mu_p L_0 (L_0 + l_{p0})} \quad (4.12)$$

Zavedeme označení

$$\tilde{E}_c = E_c \frac{(E_p L_0 + E_B l_{p0})}{E_p L_0 (L_0 + l_{p0})}, \quad \tilde{\mu}_c = \mu_c \frac{(\mu_p L_0 + \mu_B l_{p0})}{\mu_p L_0 (L_0 + l_{p0})} \quad (4.13)$$

takže tlak na povrch tělesa (ochranného štítu) je

$$p_c = -\tilde{E}_c x - \tilde{\mu}_c \dot{x} \quad (4.14)$$

a dovoluje nám stanovit velikost kontaktní síly.

## 4.2 Kontaktní síla při nárazu a velikost průniku.

Vektor výsledné síly je s ohledem na vztah (4.14) roven

$$\mathbf{F}_c = (F_{cx}, 0, 0) = \int_{A_p} p_c \mathbf{n}_c da = \frac{\pi d_p^2}{4} (-\tilde{E}_c x - \tilde{\mu}_c \dot{x}) \cdot (-1, 0, 0) = \left( \frac{\pi d_p^2}{4} (\tilde{E}_c x + \tilde{\mu}_c \dot{x}), 0, 0 \right) \quad (4.15)$$

viz. obr.4.1. Explicitní tvar této síly je výchozí ke stanovení průniku projektilu  $x_{\max}$  ochranným štítem. Tato síla závisí vedle velikosti průhybu  $x$  i na rychlosti zbrzdění střely  $\mathbf{v}_c = (\dot{x}, 0, 0)$ . V prvním přiblížení můžeme použít lineární interpolace a položit  $\dot{x} = v_p / 2$ . Ze vztahu (4.2) pro kinetickou energii střely dostáváme pro velikost průniku

$$\begin{aligned} \frac{m_p v_p^2}{2} &= \int_0^{x_{\max}} \frac{\pi d_p^2}{4} (\tilde{E}_c x + \tilde{\mu}_c \dot{x}) dx = \int_0^{x_{\max}} \frac{\pi d_p^2}{4} \left( \tilde{E}_c x + \tilde{\mu}_c \frac{v_p}{2} \right) dx = \\ &= \frac{\pi d_p^2}{4} \left( \tilde{E}_c \frac{x_{\max}^2}{2} + \tilde{\mu}_c \frac{v_p}{2} x_{\max} \right) \end{aligned} \quad (4.16)$$

Řešení této kvadratické rovnice dostáváme pro maximální hloubku průniku projektilu do tělesa, viz Obr. 4.2, konečný vztah

$$x_{\max} = \frac{v_p}{2} \left[ \sqrt{\left( \frac{\tilde{\mu}_c}{\tilde{E}_c} \right)^2 + \frac{16m_p}{\pi d^2 \tilde{E}_c}} - \frac{\tilde{\mu}_c}{\tilde{E}_c} \right] \quad (4.17)$$

Z tohoto vztahu plyne, že hloubka  $x_{\max}$  je úměrná dopadové rychlosti střely  $v_p$  a silně klesá s rostoucí elasticitou  $\tilde{E}_c$  (4.13). Konkrétní materiálové a geometrické parametry experimentu jsou uvedeny v Tab. 4.1

Dosazením hodnot z Tab. 4.1 do vztahů (4.9) a (4.10) vypočteme elasticitu a viskozitu tělesa, tj. soustavy želatina plus ochranný štít, tudíž

$$\begin{aligned} E_B &= \frac{E_g E_{ps} (L + s)}{L E_p + s E_g} = \frac{2.4 \cdot 10^9 \cdot 4.5 \cdot 10^9 (0.35 + 0.14)}{0.35 \cdot 4.5 \cdot 10^9 + 0.14 \cdot 2.4 \cdot 10^9} = 2.77 \cdot 10^9 \text{ Pa}, \\ \mu_B &= \frac{\mu_g \mu_{ps} (L + s)}{L \mu_{ps} + s \mu_g} = \frac{40 \cdot 1.6 \cdot 10^8 (0.35 + 0.14)}{0.35 \cdot 1.6 \cdot 10^8 + 0.14 \cdot 40} = 56 \text{ Pa s} \end{aligned} \quad (4.18)$$



	délka/průměr [mm]	hmotnost [kg]	Elastický modul [GPa]	Viskozita/mez kluzu*) [Pa s] / [Pa]
Projektil	39.9 8.79	0.0153	14	$7.0 \cdot 10^5 \div 10^7$
Ochranný štít	14 - tloušťka 200 x 200	?	3.0-4.5	? $10^6 \div 1.6 \cdot 10^8$ **)
Želatina	350 200 x 200	75	2.4	40 -----

Tab. 4.1 Geometrické a materiálové parametry těles a materiálů použitých při experimentu, viz Obr. 4.1. \*) mez kluzu je použita pro odhad viskozity podle vztahu (4.4). \*\*) pokles meze kluzu je způsoben vzájemným posuvem vláken

Odtud je patrné, že jak výsledná elasticita, tak i viskozita jsou blíže hodnotám té části tělesa, která má nižší hodnoty. Jinými slovy výsledné hodnoty určuje ta poddajnější komponenta. Opětovným použitím vztahů (4.9) a (4.10) vypočteme celkové hodnoty parametrů  $E_c, \mu_c$ , kde  $L_0 = L + s = 0.35 + 0.014 = 0.364$  m. Tudíž

$$E_c = \frac{E_B E_p (L_0 + l_{p0})}{L_0 E_p + l_{p0} E_B} = \frac{2.77 \cdot 10^9 \cdot 14 \cdot 10^9 \cdot (0.364 + 0.0399)}{0.364 \cdot 14 \cdot 10^9 + 0.0399 \cdot 2.77 \cdot 10^9} = 3.01 \cdot 10^9 \text{ Pa} \quad (4.19)$$

$$\mu_c = \frac{\mu_B \mu_p (L_0 + l_{p0})}{L_0 \mu_p + l_{p0} \mu_B} = \frac{56 \cdot 10^7 (0.364 + 0.0399)}{0.364 \cdot 10^7 + 0.0399 \cdot 56} = 62 \text{ Pa s}$$

Nakonec stanovíme modifikované parametry (4.13)

$$\tilde{E}_c = E_c \frac{(E_p L_0 + E_B l_{p0})}{E_p L_0 (L_0 + l_{p0})} = 3.01 \cdot 10^9 \frac{(14 \cdot 10^9 \cdot 0.364 + 2.77 \cdot 10^9 \cdot 0.0399)}{14 \cdot 10^9 \cdot 0.364 (0.364 + 0.0399)} = 7.61 \cdot 10^9 \text{ Pa m}^{-1}, \quad (4.20)$$

$$\tilde{\mu}_c = \mu_c \frac{(\mu_p L_0 + \mu_B l_{p0})}{\mu_p L_0 (L_0 + l_{p0})} = 62 \frac{(10^7 \cdot 0.364 + 56 \cdot 0.0399)}{10^7 \cdot 0.364 \cdot (0.364 + 0.0399)} = 153 \text{ Pa s m}^{-1}$$

Maximální délka průniku závisí především na elasticitě tělesa, tj.  $E_B$ , která je určena elasticitou ochranného štítu  $E_{ps}$  a elasticitou želatiny  $E_g$ , viz vztah (4.18). Poměr

$$\left( \frac{\tilde{\mu}_c}{\tilde{E}_c} \right)^2 = \left( \frac{153}{7.61} \cdot 10^{-9} \right)^2 = 4.04 \cdot 10^{-16} \text{ s} \quad (4.21)$$

je zanedbatelný vůči členu

$$\frac{16m_p}{\pi d_p^2 \tilde{E}_c} = \frac{16 \cdot 0.0153}{3.14 \cdot (0.00879)^2 \cdot 7.61 \cdot 10^9} = 1.33 \cdot 10^{-7} \text{ s} \quad (4.22)$$

Výsledná hodnota průniku je podle vztahu (4.17) pro dopadovou rychlost  $v_p = 375$  m/s rovna

$$x_{\max} = \frac{v_p}{2} \sqrt{\frac{16m_p}{\pi d_p^2 \tilde{E}_c}} = \frac{375}{2} \sqrt{1.33 \cdot 10^{-7}} = 68 \text{ mm} \quad (4.23)$$

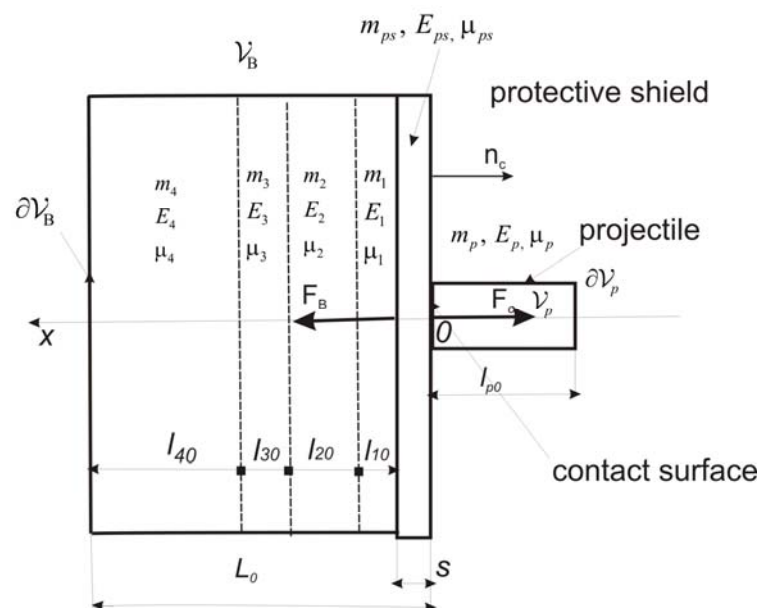
Tato hodnota je téměř totožná s naměřenou výchylkou  $u_{0x} = 69 \text{ mm}$  v okamžiku dopadu, viz Obr. 3.1. Naměřené hodnoty se mohou lišit v důsledku deformace projektilu. Jestliže budeme předpokládat, že má projektil zašpičaté čelo a vezmeme jeho efektivní průměr, např.  $d_{pef} = 8 \text{ mm}$ , potom je hloubka průniku větší,  $x_{\max} = 0.075 \text{ m}$ , což koresponduje se zkušeností, že špičaté střely pronikají hlouběji.

### 4.3 Elastické vlastnosti tělesa sendvičového typu

Lidskou tkáň si lze představit jako těleso složené z více vrstev, např. kůže, podkožní vrstva tuku, vnitřní orgán a pod. Označíme postupně  $l_{i0}, l_i$  pro  $i=1,2,\dots$  tloušťku vrstvy před deformací a po deformaci. Každá z těchto vrstev má jiné elastické vlastnosti

$$E_i = \frac{p_i}{\varepsilon_i}, \text{ kde } p_i = p, \varepsilon_i = \frac{l_i}{l_{i0}} \text{ pro } i=1,2,\dots \quad (4.24)$$

viz. Obr. 4.2.1, což značně ovlivňuje elasticitu  $E_B$  celého tělesa používanou pro stanovení elasticity



Obr. 4.2.1 Schema tělesa složeného z různých materiálových vrstev.

$\tilde{E}_c$  v rovině kontaktu, viz vztah (4.20) a následně i velikost průniku (4.23). Elasticita  $E_B$  je závislá na elasticitě  $E_i$  jednotlivých vrstev podle vztahu

$$\frac{1}{E_B} = \frac{s}{E_{ps} L_0} + \sum_{i=1,2,\dots} \frac{r_i}{E_i}, \text{ pro } r_i = \frac{l_{i0}}{L_0} \quad (4.25)$$

#### 4.4 Odezva tělesa a projektilu v okamžiku kontaktu.

Budeme řešit účinek dopadu projektilu na těleso a opačně i vliv tělesa na projektil. Vydeme z rovnice rovnováhy sil (4.1) kde působící silou jak na těleso tak i na projektil je síla (4.15), tj.

$$\mathbf{F}_c = (F_{cx}, 0, 0) = \int_{A_p} p_c \mathbf{n}_c da = \left( \frac{\pi d^2}{4} (\tilde{E}_c x + \tilde{\mu}_c \dot{x}), 0, 0 \right) \quad (4.26)$$

Želatina společně s ochranným štítem budeme považovat za jedno těleso o objemu  $V_B$  a hmotnosti  $m_B = 75 \text{ kg}$ , viz. Obr. 4.1, s celkovou elasticitou  $E_B = 2.77 \cdot 10^9 \text{ Pa}$  a viskozitou  $56 \text{ Pa s}$ .

Vydeme z rovnováhy sil (1.25)

$$\int_{V_B} \rho \dot{v}^i dv = \int_{V_B} \frac{\partial t^{ki}}{\partial x^k} dv = \int_{\partial V_B} t^{ki} n_k da, \text{ jen pro } i, k = 1, \text{ tj., ve směru } x \dots 1D \text{ approx.} \quad (4.27)$$

Předpokládáme homogenní kvádr s průřezem  $A_B = 0.2 \times 0.2 \text{ m}^2$  počáteční délky  $L_0 = 0.364 \text{ m}$  (želatina plus ochranný štít). Tento předpoklad není zcela reálný, protože projektil působí jen na mnohem menší ploše, přibližně velikosti  $\pi D^2 / 4$ , viz Obr. 4.2. Je tudíž reálnější uvažovat místo celého průřezu tělesa  $0.2 \times 0.2 \text{ m}^2$ , jen průřez skutečně zasažený  $A_B = \pi D^2 / 4$ , kde průměr  $D$  bude jen o něco větší než průměr projektilu  $d_p$ , jehož průřez je  $A_p = \pi d_p^2 / 4 = 6.065 \cdot 10^{-5} \text{ m}^2$ , viz Obr. 4.3. Velikost průměru  $D$  odhadneme z objemu materiálu vytěsněného deformací povrchu.

Relativní deformace ochranného štítu lze pro případ malých deformací (tj., pro  $x_{\max} \leq d_p$ ) aproximovat funkcí [10]

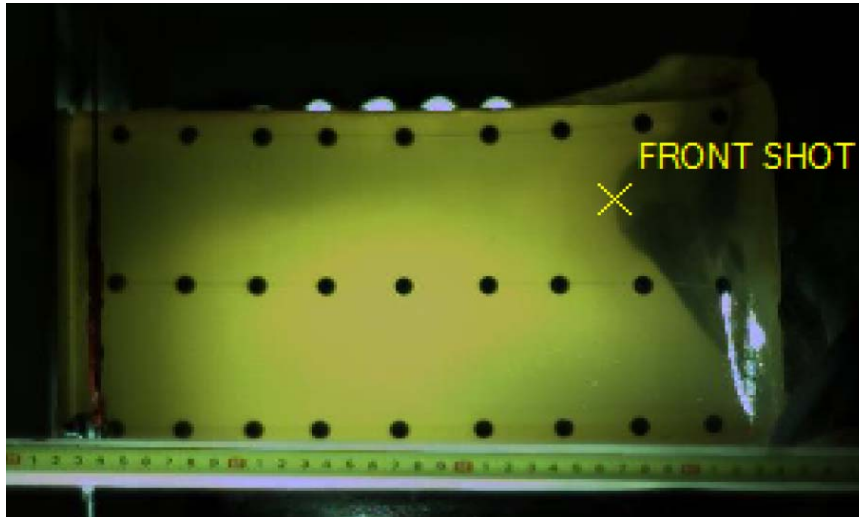
$$h(x, r) = \frac{(1 - \sigma_B^2) F_{cx}}{\pi E_B r} + \frac{(1 + \sigma_B) x^2 F_{cx}}{2 \pi E_B r^3} \quad (4.28)$$

Pro případ velkých deformací použijeme aproximaci tohoto vztahu ve tvaru

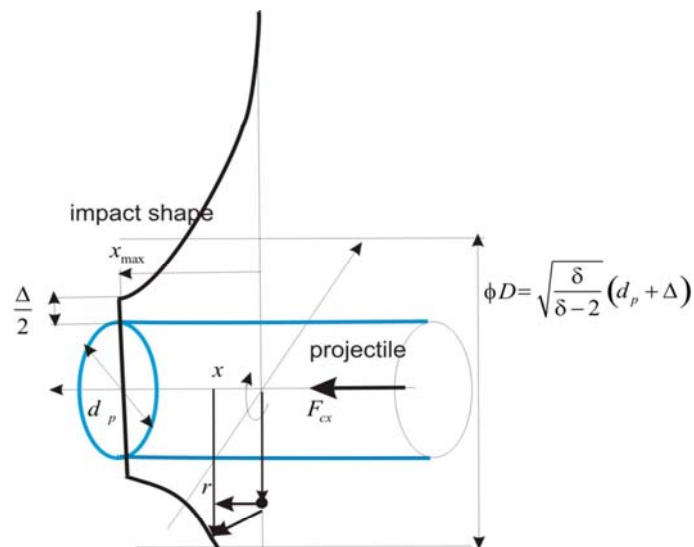
$$h(r) = x_{\max} \left( \frac{d_p + \Delta}{2r} \right)^\delta \text{ pro } r \geq \frac{d_p + \Delta}{2} \quad (4.29)$$

Parametry  $x_{\max}$ ,  $\delta$ ,  $\Delta$  závisí na typu ochranného štítu a na dynamice kontaktu. Objem vytěsněný deformací je

$$V_{def} = \pi \int_0^{x_{\max}} r^2 dx = \pi \frac{(d_p + \Delta)^2}{4} x_{\max}^{2/\delta} \int_0^{x_{\max}} \frac{dx}{x^{2/\delta}} = \pi \frac{\delta (d_p + \Delta)^2}{4(\delta - 2)} x_{\max} \quad (4.30)$$



a)



b)

$$h(r) = x_{\max} \left( \frac{d_p + \Delta}{2r} \right)^\delta$$

Obr. 4.3. Tvar povrchu ochranného štítu po kontaktu s projektilem.

a) Experiment; odezva v želatině chráněné ochranným štítem po dopadu projektilu.

b) model interakce. Zavedení deformací vytěsněného objemu  $V_{def} = \pi D^2 x_{\max} / 4$  (4.30).

a odpovídající válcový objem  $A_B x_{\max} = V_{def}$  o velikosti průměru  $D$  je dán vztahem

$$\pi \frac{\delta (d_p + \Delta)^2 x_{\max}}{4(\delta - 2)} = \frac{\pi D^2}{4} x_{\max}, \text{ tedy } D = \sqrt{\frac{\delta}{\delta - 2}} (d_p + \Delta) \quad (4.31)$$

Element objemu je  $dv = A_B dx$ , pak lze rovnováhu sil (4.27) psát ve tvaru

$$\int_{V_B} \rho \dot{v}_x dv - \int_{\partial V_B} t^{ki} n_k da = F_{cx}, \text{ popř.} \quad (4.32)$$

$$m_B \ddot{x}_B - A_B t_{xx} n_x|_L - A_B t_{xx} n_x|_x = F_{cx}$$

Normála na povrchu kontaktu je  $n = (-1, 0, 0)$ , viz. Obr. 4.3 b)

Povrch objemu tělesa  $\partial V_B$  je tvořen povrchem v bodě  $x = L$  o průřezu  $A_B = 0.2 \times 0.2 \text{ m}^2$ , kde povrchovou sílu zanedbáváme (v okamžiku dopadu projektilu na těleso z této strany nepůsobí žádná síla) tj,  $t_{xx}|_L = 0$  a bočními povrchy, na které rovněž žádné povrchové síly nepůsobí. Jediné síly působí v bodě  $x$  a to reakce materiálu tělesa, která je dána tenzorem napětí

$$t_{xx} n_x|_x = p_{B,el} + p_{B,dis} = E_B \epsilon_B + \mu_B \dot{\epsilon}_B = -E_B \frac{x}{L_0} - \mu_B \frac{\dot{x}}{L_0} \quad (4.33)$$

a povrchovou silou (4.26). Pozn: Veličina  $t_{xx} n_x|_x$  je měrnou silou (odporem tělesa) proti stlačování (proti kompresi (4.6)) a působí ve směru  $\mathbf{n} = (-1, 0, 0)$ , takže snižuje velikost zrychlení (analogie pružiny).

Za předpokladu, že se povrchy obou těles nerozpojíte dostáváme dosazením vztahů (4.33) a (4.26) do rovnice rovnováhy sil (4.32) rovnici pro deformaci tělesa, jinými slovy, rovnici pro pohyb kontaktní plochy z hlediska tělesa

$$m_B \ddot{x}_B + \left( \frac{A_B E_B}{L_0} - \frac{\pi d_p^2}{4} \tilde{E}_c \right) x_B + \left( \frac{A_B \mu_B}{L_0} - \frac{\pi d_p^2}{4} \tilde{\mu}_c \right) \dot{x}_B = 0 \quad (4.34)$$

Podobně dostaneme rovnici pro deformaci projektilu

$$m_p \ddot{x}_p + \left( \frac{A_p E_p}{l_{p0}} - \frac{\pi d_p^2}{4} \tilde{E}_c \right) x_p + \left( \frac{A_p \mu_p}{l_{p0}} - \frac{\pi d_p^2}{4} \tilde{\mu}_c \right) \dot{x}_p = 0 \quad (4.35)$$

Jde o lineární rovnice s s tlumícími členy a můžeme je formálně zapsat ve tvaru

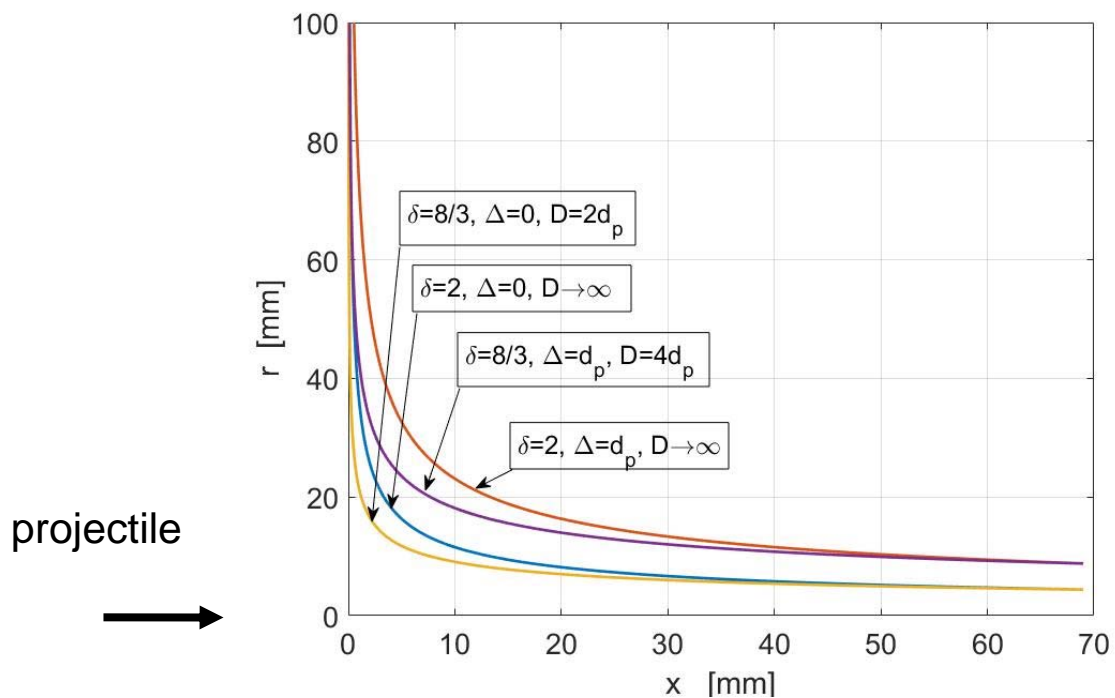
$$\begin{aligned} m_B \ddot{x}_B + M_B \dot{x}_B + E_B x_B &= 0, \\ m_p \ddot{x}_p + M_p \dot{x}_p + E_p x_p &= 0 \end{aligned} \quad (4.36)$$

kde jsme zavedli následující označení

$$E_B = \frac{A_B E_B}{L_0} - \frac{\pi d_p^2}{4} \tilde{E}_c, \quad E_p = \frac{A_p E_p}{l_{p0}} - \frac{\pi d_p^2}{4} \tilde{E}_c \quad (4.37)$$

$$M_B = \frac{A_B \mu_B}{L_0} - \frac{\pi d_p^2}{4} \tilde{\mu}_c, \quad M_p = \frac{A_p \mu_p}{l_{p0}} - \frac{\pi d_p^2}{4} \tilde{\mu}_c, \quad (4.38)$$

Ekvivalentní plochu  $A_B = \pi D^2 / 4$ , kterou působí projektil na těleso a plochu  $A_p = \pi d_p^2 / 4$  kterou působí projektil na ochranný štít budeme považovat za neznámé a stanovíme je později.



Obr. 4.4 Průběh zakřivení povrchu štítu po dopadu projektilu při použití deformovaného objemu  $V_{def}$ , viz Obr 4.3 b).

Řešení rovnic (4.36) hledáme ve tvaru

$$x(t) = x_0 \exp(i\omega t) \quad (4.39)$$

Dosazením do rovnic (4.36) dostáváme disperzní rovnice

$$\begin{aligned} -m_B \omega_B^2 + iM_B \omega_B + E_B &= 0 \\ -m_p \omega_p^2 + iM_p \omega_p + E_p &= 0 \end{aligned} \quad (4.40)$$

a jejich řešením je

$$\begin{aligned} \omega_{B1,2} &= \frac{iM_B}{2m_B} \pm \sqrt{\frac{E_B}{m_B} - \left(\frac{M_B}{2m_B}\right)^2} = i\gamma_B \pm \omega_B, \\ \omega_{p1,2} &= \frac{iM_p}{2m_p} \pm \sqrt{\frac{E_p}{m_p} - \left(\frac{M_p}{2m_p}\right)^2} = i\gamma_p \pm \omega_p \end{aligned} \quad (4.41)$$

Hledáme řešení, které splňuje počáteční podmínky

$$x(t=0) = 0, \quad \dot{x}(t=0) = v_c \quad (4.42)$$

kde  $v_c$  je rychlost kontaktní plochy. Velikost amplitudy výchylky kontaktní plochy (4.39) je s ohledem na tyto počáteční podmínky rovna



Vypočteme hodnoty potřebných parametrů pro podmínky experimentu. Tudíž

$$E_B = \frac{A_B E_B}{L_0} - A_p \tilde{E}_c = \frac{A_B \cdot 2.77 \cdot 10^9}{0.364} - A_p \cdot 7.61 \cdot 10^9 = (A_B - A_p) \cdot 7.61 \cdot 10^9 \quad (4.46)$$

$$E_p = A_p \left( \frac{E_p}{l_{p0}} - \tilde{E} \right) = A_p \left( \frac{14 \cdot 10^9}{0.0399} - 7.61 \cdot 10^9 \right) = A_p \cdot 343 \cdot 10^9$$

$$M_B = \frac{A_B \mu_B}{L_0} - A_p \tilde{\mu}_c = \frac{A_B \cdot 56}{0.364} - A_p \cdot 122 = (A_B - A_p) \cdot 153, \quad (4.47)$$

$$M_p = A_p \left( \frac{\mu_p}{l_{p0}} - \tilde{\mu}_c \right) = A_p \cdot \left( \frac{10^7}{0.0399} - 153 \right) = A_p \cdot 25.1 \cdot 10^7$$

Stanovíme frekvence podle vztahu (4.41) a tlumení

$$\begin{aligned} \omega_B &= \sqrt{\frac{E_B}{m_B} - \left( \frac{M_B}{2m_B} \right)^2} = \sqrt{\frac{(A_B - A_p) \cdot 7.61 \cdot 10^9}{75} - \left[ \frac{(A_B - A_p) \cdot 153}{75} \right]^2} \\ &= \sqrt{79.6 \cdot 10^6 (D^2 - d_p^2)} = 8921 \cdot \sqrt{(D^2 - d_p^2)}, \end{aligned} \quad (4.48)$$

$$\gamma_B = \frac{M_B}{2m_B} = \frac{(A_B - A_p) \cdot 153}{2 \cdot 75} = 1.02 \cdot (A_B - A_p) = 0.80 \cdot (D^2 - d_p^2),$$

$$\begin{aligned} \omega_p &= \sqrt{\frac{E_p}{m_p} - \left( \frac{M_p}{2m_p} \right)^2} = \sqrt{\frac{A_p \cdot 343 \cdot 10^9}{0.0153} - \left( \frac{A_p \cdot 25.1 \cdot 10^7}{2 \cdot 0.0153} \right)^2} \\ &= d_p \sqrt{17.6 \cdot 10^{12} - 41.5 \cdot 10^{18} d_p^2} \doteq i 6.4 \cdot 10^9 \cdot d_p^2 \text{ pro } d_p < 10 \text{ mm} \end{aligned} \quad (4.49)$$

$$\gamma_p = \frac{M_p}{2m_p} = \frac{A_p \cdot 25.1 \cdot 10^7}{2 \cdot 0.0153} = 6.44 \cdot 10^8 d_p^2,$$

s ohledem na imag. část  $\omega_p$  je  $\gamma_p = (6.4 + 0.644) \cdot 10^9 d_p^2 = 7.044 \cdot 10^9 d_p^2$

Ze vztahu (4.49) plyne, že za uvedených podmínek kdy je  $\omega_p$  imaginární nedochází v tělese projektilu k žádným pulzacím. Projektil se pouze deformuje.

Frekvence pulzací v tělese (4.48) závisí na  $\sqrt{(D^2 - d_p^2)} = d_p \sqrt{r^2 - 1}$  kde jsme volili průměr deformovaného objemu (v ochranném štítu)  $D = r d_p$ , t.j r-tý násobek průměru projektilu. Např. pro  $r = 2$  dostáváme  $\omega_B = 8921 \cdot \sqrt{(D^2 - d_p^2)} =$

$8921 \cdot 0.00879 \cdot \sqrt{3} = 136 \text{ s}^{-1}$ . Porovnej s odpovídající křivkou na Obr. 4.4. V experimentu na Obr. 3.2 byla naměřena hodnota  $\omega_B = 120 \text{ s}^{-1}$ , což odpovídá

$$r = \sqrt{1 + \frac{120}{8921 \cdot d_p}} = 1.6 \quad (4.50)$$



Rychlost útlumu podélné vlny (4.43) stanovíme z hodnoty

$$\gamma_B = 0.80 \cdot d_p^2 (r^2 - 1) = 0.80 \cdot 0.00879^2 \cdot (1.83^2 - 1) = 1.45 \cdot 10^{-4} \text{ s}^{-1} \quad (4.51)$$

Tudíž podélná deformace (výhylka) tělesa se prakticky netlumí, pokles na  $e^{-1}$  by trval hodiny. Tento útlum odpovídá malým výhylkám. V reálném případě se tělesem šíří vlna konečné amplitudy, která vykazuje nelineární chování a tlumí se mnohem rychleji, viz kap. 5.

Ze vztahu pro výhylku kontaktní plochy (4.43) můžeme vypočítat amplitudu rychlosti této výhylky

$$v_c = v_B = \omega_B x_{\max} = 120 \cdot 0.068 = 8.16 \text{ m/s} \quad (4.52)$$

kteřá se velmi blíží naměřené rychlosti  $v_{0\max} = u_{0x} \omega = \frac{2\pi \cdot 0.069}{4 \cdot 0.013} = 8.3 \text{ m/s}$ . V reálném případě bude  $v_c \geq v_B$ , protože dochází k určitému zbrzdění při podélné deformaci štítu o tloušťce  $s$ .

$$\begin{aligned} \dot{v}_B &\doteq -v_c \omega_B \sin(\omega_B t), \\ \dot{v}_{B\max} &= -v_c \omega_B = -8.16 \cdot 120 = -989 \text{ ms}^{-2} \doteq -100 g \end{aligned} \quad (4.53)$$

Znaménko "-" určuje, jde o zbrzdění. Zbrzdění za ochranným štítem nikdy nedosáhne maximální hodnoty, protože po určitém čase

$$t_{\max} = \frac{1}{\omega_B} = \frac{1}{120} = 8.3 \text{ ms} \quad (4.54)$$

dochází díky nelinearitě při šíření rychlostní vlny k její deformaci, viz. (0.26) a Obr. D1.1.

#### 4.5 Šíření deformační vlny od místa kontaktu

Jak je patrné z Obr. 4. 3 . postupuje deformační vlna jednak jako vlna rovinná ve směru nárazu a jednak jako vlna osově symetrická šířící se ve směru kolmém. Výsledkem je šikmá vlna, která zasáhne i oblasti mimo směr nárazu, viz Obr. 4.6. Vzniká tak kuželová deformační vlna s vrcholovým úhlem  $2\varphi$ . Velikost tohoto úhlu určíme ze vztahu

$$\varphi = \arctg\left(\frac{D}{2x_{\max}}\right) \quad (4.55)$$

Rychlost kuželové deformační vlny je

$$v_{ct} = v_c \sin \varphi = \omega_B x_{\max} \sin \varphi = v_c \sin \left[ \arctg\left(\frac{D}{2x_{\max}}\right) \right] = \frac{v_c D}{\sqrt{4x_{\max}^2 + D^2}} \quad (4.56)$$

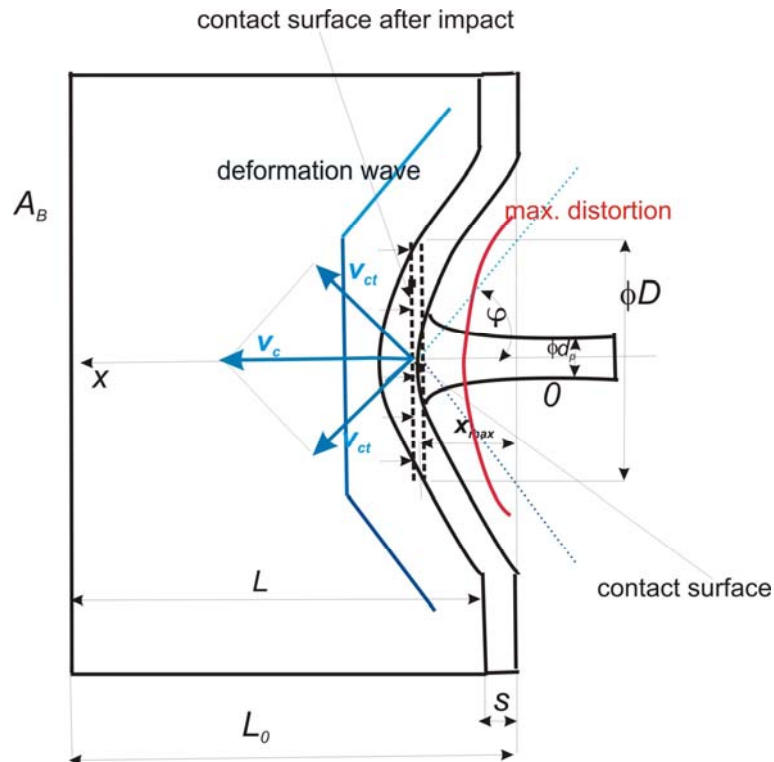
Tudíž ze znalosti rychlosti kontaktní plochy  $v_c$  (je větší nebo rovna, v případě malé tloušťky štítu a jeho malé podélné deformaci, rychlosti na okraji tělesa  $v_B$ ), viz (4.52).

Rozměr  $D$  určující průměr efektivní deformace stanovíme ze vztahu (4.31).

Hodnoty zrychlení na kuželové ploše stanovíme ze vztahu

$$\dot{v}_{Bt,\max} = -v_{ct}\omega_B = -\omega_B^2 x_{\max} \sin \varphi = -\frac{\omega_B^2 x_{\max} D}{\sqrt{4x_{\max}^2 + D^2}} \quad (4.57)$$

který je analogický vztahu (4.53) pro zrychlení ve směru dopadu projektilu. Z těchto vztahů je patrné, že značný význam má velikost  $D$ , jejíž hodnota závisí na velikosti elastického modulu ochranného štítu.



Obr. 4. 6. Deformační vlna se v prostoru pod ochranným štítem šíří i do směru kolmého na směr dopadu projektilu.

Pro testovaný případ je  $x_{\max} = 68 \text{ mm}$  a  $D = 2d_p = 1.6 \cdot 8.8 = 14.1 \text{ mm}$  dává vztah (4.56) hodnotu  $v_{ct} = 0.13 \cdot v_c = 0.103 \cdot 8.16 = 0.84 \text{ m/s}$ . Zrychlení na kuželové ploše je podle (4.57) rovno  $\dot{v}_{ct} = \omega_B v_{ct} = 120 \cdot 0.84 = 101 \text{ m/s}^2 = 10.3g$ . Hodnoty zrychlení jsou ve vzdálenosti  $D = 2d_p$  od centra dopadu přibližně 7 krát menší. U projektilů, které se při dopadu silně zdeformují (zvětší se  $D$ ) bude docházet k většímu poškození i mimo oblast dopadající střely.

## 5. Šíření deformačních a napěťových vln ve viskoelastickém tělese

Budeme vyšetřovat šíření vln konečné amplitudy v 1D přiblížení. Vlna bude generována dopadem projektilu na kvádr viskoelastického materiálu, viz Obr. 2.1. Vliv gravitace zanedbáme.

Vyjdeme z bilance hybnosti (1.25) do které dosadíme za zrychlení v bodě  $(x, t)$  z rovnice (1.17) a pro elastické deformace tenzor napětí (1.13) a pro viskozitní tečení

tenzor (1.20). Konečný tvar pohybové rovnice pro šíření podélných vln konečné amplitudy ve směru osy  $x$  má tvar

$$\rho \frac{\partial^2 u_x}{\partial t^2} + \rho \frac{\partial u_x}{\partial t} \frac{\partial^2 u_x}{\partial x \partial t} = \frac{\partial t_{xx}}{\partial x} = E \frac{\partial}{\partial x} \frac{\partial u_x}{\partial x} + E\gamma \frac{\partial}{\partial x} \left( \frac{\partial u_x}{\partial x} \right)^2 + 2\mu \frac{\partial}{\partial x} \left( \frac{\partial^2 u_x}{\partial x \partial t} \right), \quad (5.1)$$

$$\text{pro } \gamma = \frac{(1+2\sigma^2)(1-5\sigma)}{6(1+\sigma)(1-2\sigma)} \Bigg|_{\sigma=1/3} = -\frac{22}{72} = -0.305$$

Řešení této nelineární rovnice budeme hledat ve tvaru harmonické vlny

$$u_x(x, t) = u_{0x} e^{i(k_x x - \omega t)} \quad (5.2)$$

s amplitudou  $u_{0x}$ , vlnovým vektorem  $k_x = \frac{2\pi}{l_x}$  a úhlovou frekvencí  $\omega$ . Za těchto předpokladů mají jednotlivé parciální derivace tvar

$$\frac{\partial u_x}{\partial t} = -i\omega u_x, \quad \frac{\partial u_x}{\partial x} = ik_x u_x, \quad \frac{\partial^2 u_x}{\partial t^2} = -\omega^2 u_x, \quad \frac{\partial^2 u_x}{\partial x^2} = -k_x^2 u_x, \quad \frac{\partial^2 u_x}{\partial t \partial x} = \omega k_x u_x, \quad (5.3)$$

Dosazením (5.3) do rovnice (5.1), dostáváme disperzní rovnici pro podélné vlny konečné amplitudy

$$\left( -\omega^2 + c_l^2 k_x^2 - i2\nu\omega k_x^2 - i\omega^2 k_x u_x + i2\gamma c_l^2 k_x^3 u_x \right) u_x = 0, \quad \text{pro } c_l^2 = \frac{E}{\rho}, \quad \nu = \frac{\mu}{\rho} \quad (5.4)$$

Označili jsme  $c_l$  rychlost podélných elastických vln a  $\nu$  kinematickou viskozitu.

Okrajové podmínky:

Předpokládejme výchylku jen ve směru osy  $x$ , tj.  $\mathbf{u} = (u_x(x, t), 0, 0)$ . V místě dopadu projektilu  $x = 0, t = 0$  platí podmínky

$$u_x(0, 0) = u_{0x} \sin(k_x x - \omega t) \Big|_{x=0, t=0} = u_{0x}, \quad (5.5)$$

a na druhém konci tyče délky  $L = 35$  cm předpokládáme pevný povrch, tj., uzel vlny

$$u_x(L, t) = 0, \quad \text{pro } t \geq 0 \quad (5.6)$$

Počáteční podmínky musí být kompatibilní s okrajovými podmínkami, tj.

$$u_x(x, t = 0) = 0 \quad \text{pro } x \in \langle 0, L \rangle \quad (5.7)$$

Odhadneme velikost jednotlivých členů v rovnici (5.1). Budeme předpokládat harmonickou poruchu (5.2) a rovnici (5.4) linearizujeme tak, že neznámou funkci  $u_x(x, t) = u_{0x}$  nahradíme pouze její amplitudou

$$\left( -\omega^2 + c_l^2 k_x^2 - i2\nu\omega k_x^2 - i\omega^2 k_x u_{0x} + i2\gamma c_l^2 k_x^3 u_{0x} \right) u_x = 0, \quad \text{pro } c_l^2 = \frac{E}{\rho}, \quad \nu = \frac{\mu}{\rho} \quad (5.8)$$

Po úpravě má disperzní rovnice tvar

$$\omega^2 - \underbrace{c_l^2 k_x^2}_{\text{zvukové vlny}} + i \left( \underbrace{\omega^2 \delta}_{\text{konvekce}} + \underbrace{2\nu\omega k_x^2}_{\text{viskózní tlumení}} - \underbrace{2\gamma c_l^2 k_x^3 \delta}_{\text{konečná deformace}} \right) = 0 \quad \text{pro } \delta = k_x u_{0x} \quad (5.9)$$

Odhadneme velikost jednotlivých členů pro konkrétní případ na Obr. 3.1 a Obr. 3.2. Reálné hodnoty jednotlivých parametrů v bodě  $x_1 = 3$  cm jsou:

- maximální výchylka  $u_{x1}(x = 3 \text{ cm}) = 0.04$  m,  $u_{0x}(x = 0) = 0.069$  m
- maximální rychlost  $v_{x1} = 3$  m/s

- perioda poruchy  $\tau = 4 \cdot 0.013 = 0.052 \text{ s}$  a odpovídající frekvence  $\omega = 2\pi/\tau = 120 \text{ s}^{-1}$ , pro  $\tau/4 = 0.013 \text{ s}$ .
- vlnový vektor (číslo) je  $k_x = \omega/v_{x1} = 2\pi/l_x = 2\pi/(4u_{x1}) = 6.28/(4 \cdot 0.04) \doteq 40 \text{ m}^{-1}$ ,  $\delta = k_x u_{0x} = 40 \cdot 0.069 = 2.76$
- rychlost elastických vln  $c_l = 1520 \text{ m s}^{-1}$
- kinematická viskozita tělesa  $\nu = 0.04 \text{ m}^2 \text{ s}^{-1}$
- elastický koeficient konečných poruch  $\gamma = -0.305$

S využitím těchto hodnot budeme analyzovat různé varianty vln.

### 5.1. Šíření slabých deformačních poruch ve viskoelastickém tělese

Dispersní rovnici pro šíření slabých poruch dostaneme zanedbáním členů obsahující  $u_x$  ve vztahu (5.4), popř. položíme-li  $\delta = 0$  v dispersní rovnici (5.9)

$$\omega^2 + i2\nu\omega k_x^2 - c_l^2 k_x^2 = 0 \quad (5.10)$$

Tato kvadratická rovnice pro frekvenci má dva kořeny

$$\omega_{1,2} = \pm k_x \sqrt{c_l^2 - \nu^2 k_x^2} - i\nu k_x^2 \quad (5.11)$$

a dosazením do předpokládaného tvaru řešení (5.2) má postupná vlna v kladném směru osy  $x$  tvar

$$u_x(x, t) = u_{0x} \exp[i(k_x x - \omega t)] = u_{0x} e^{-\nu k_x^2 t} \sin\left[k_x \left(x - t \sqrt{c_l^2 - \nu^2 k_x^2}\right)\right] \quad (5.12)$$

Díky okrajové podmínce (5.7) se realizuje jen 1/4 vlny, takže nejdelší možná vlnová délka poruchy je  $l_x = 4L$ . Další možná vlnová délka odražené poruchy je  $l_x = \frac{3}{4}L$ .

Odpovídající vlnový vektor je  $k_x = \frac{2\pi}{l_x} = \frac{8\pi}{3 \cdot 0.35} = 24 \text{ m}^{-1}$ .

Rychlost postupné vlny (5.12) je

$$c = \frac{x}{t} = c_l \sqrt{1 - \frac{\nu^2 k_x^2}{c_l^2}} = 1520 \sqrt{1 - \frac{0.04^2 \cdot 24^2}{1520^2}} \doteq 1520 \text{ m s}^{-1} \quad (5.13)$$

Maximální výchylka dorazí na konec tělesa za čas  $\Delta t_c = 0.35/1520 = 0.24 \text{ ms}$ . Tato

vlna je i velmi málo tlumena. Na hodnotu  $\frac{u_{0x}}{e^2} = 0.135 u_{0x}$  poklesne za čas

$$\Delta t_v = \frac{2}{\nu k_x^2} = \frac{2}{0.04 \cdot 24^2} = 87 \text{ ms} \quad (5.14)$$

tedy po mnoha (360) odrazech.

### 5.2. Útlum deformační poruchy viskozitou- analytické řešení.

Elastické vlny jsou velmi rychlé  $c_l = 1520$  m/s (5.13) a v důsledku jejich malé amplitudy neabsorbují takové množství energie jako nelineární konvektivní vlna, která je těsně po nárazu dominantní (0.12). Konvektivní vlna s viskózním tlumením je popsána rovnicí

$$\rho \frac{\partial^2 u_x}{\partial t^2} + \rho \frac{\partial u_x}{\partial t} \frac{\partial^2 u_x}{\partial x \partial t} = \frac{4\mu}{3} \frac{\partial}{\partial x} \left( \frac{\partial^2 u_x}{\partial x \partial t} \right), \text{ popř. } \frac{\partial v_x}{\partial t} + v_x \frac{\partial v_x}{\partial x} = \frac{4\nu}{3} \frac{\partial^2 v_x}{\partial x^2} \quad (5.15)$$

Jde o nelineární, tzv. Burgersovu rovnici, kterou lze převést, tzv. Hopfovou-Colenovou transformací

$$v_x(x, t) = -2 \frac{a}{w} \frac{\partial w}{\partial x} = -2a \frac{\partial \ln w}{\partial x} \text{ pro } a = \frac{4\nu}{3} \quad (5.16)$$

na lineární rovnici [4,5]

$$\frac{\partial w}{\partial t} = \frac{4\nu}{3} \frac{\partial^2 w}{\partial x^2} \quad (5.17)$$

jejíž řešení budeme hledat za podobných podmínek jako u rovnice šíření vln (5.1), tj. ve tvaru harmonické poruchy (5.2).

Řešení transformované rovnice (5.17) předpokládáme ve tvaru postupné vlny

$$w(x, t) = w_0 \exp[i(k_x x - \omega t)] \quad (5.18)$$

a odpovídající dispersní rovnice je dána vztahem

$$i\omega = ak_x^2, \text{ nebo-li } k_x = \sqrt{\frac{\omega}{a}} \sqrt{i} = \sqrt{\frac{\omega}{a}} \exp\left(i \frac{\pi}{4}\right) = \sqrt{\frac{\omega}{2a}} (1+i) \quad (5.19)$$

Po dosazení do předpokládaného řešení (5.18) platí

$$w(x, t) = w_0 \exp\left(-\sqrt{\frac{\omega}{2a}} x\right) \exp i \left( \sqrt{\frac{\omega}{2a}} x - \omega t \right) \rightarrow w_0 \exp\left(-\sqrt{\frac{\omega}{2a}} x\right) \cos\left(\sqrt{\frac{\omega}{2a}} x - \omega t\right) \quad (5.20)$$

Dosazením tohoto řešení do transformace (5.16) dostáváme rychlost šíření rychlostní poruchy. Derivace (5.20) je

$$\frac{\partial w}{\partial x} = -w_0 \sqrt{\frac{\omega}{2a}} \exp\left(-\sqrt{\frac{\omega}{2a}} x\right) \left[ \cos\left(\sqrt{\frac{\omega}{2a}} x - \omega t\right) + \sin\left(\sqrt{\frac{\omega}{2a}} x - \omega t\right) \right] \quad (5.21)$$

a s ohledem na transformaci (5.16) obdržíme konečný vztah pro rychlostní pole

$$v_x(x, t) = -2 \frac{a}{w} \frac{\partial w}{\partial x} = \sqrt{2a\omega} \left[ 1 + \operatorname{tg}\left(\sqrt{\frac{\omega}{2a}} x - \omega t\right) \right] \quad (5.22)$$

$$= v_{0x} \left[ 1 + \operatorname{tg}\left[\sqrt{\frac{\omega}{2a}} (x - v_{0x} t)\right] \right] = v_{0x} \left[ 1 + \operatorname{tg}\left[\frac{v_{0x}}{2a} (x - v_{0x} t)\right] \right] \text{ pro } t \leq 2t_{1\max}$$

které je řešením rovnice (5.15). Jde o šíření postupné vlny při počáteční podmínce

$$v_x(x - v_{0x} t = 0) = v_{0x} \quad (5.23)$$

Srovnej s analýzou šíření vlny konečné amplitudy v kap. D1.2, vztah (0.12).

Tudíž při nulové fázi  $\eta(x, t) = x - v_{0x} t = 0$  se vlna nedeformuje a postupuje rychlostí  $v_{0x}$ . Zde jsme označili amplitudu vlny

$$v_{0x} = \sqrt{2a\omega} = \sqrt{\frac{8v\omega}{3}} = \sqrt{8 \cdot 0.04 \cdot 2 \cdot 3.14 / (3 \cdot 0.052)} = 3.6 \text{ m/s} \quad (5.24)$$

**kteřá je charakteristickou rychlostí deformace tělesa za ochranným štítem. Je určena především velikostí času interakce (frekvencí  $\omega = 2\pi/\tau$  určenou vztahem (4.48)) v našem případě  $\tau/4 = 0.013 \text{ s}$  a viskozitou tělesa  $v$ .**

Z tohoto řešení plyne, že velikost rychlosti závisí na fázi vlny

$$\eta(x, t) = \frac{v_{0x}}{2a}(x - v_{0x}t) \in (0, \pi/2) \quad (5.25)$$

a pro

$$\begin{aligned} \frac{v_{0x}}{2a}(x - v_{0x}t) &= \frac{\pi}{2}, \text{ tj. } t = \frac{1}{v_{0x}} \left( x - \frac{\pi a}{v_{0x}} \right), \\ x &= \frac{\pi a}{v_{0x}} = \frac{3.14 \cdot 0.04}{3.6} = 0.035 \text{ m pro } t \geq 0 \\ |t| &= \frac{\pi a}{v_{0x}^2} = \frac{3.14 \cdot 0.04}{3.6^2} = 0.0097 \text{ s pro } x = 0 \end{aligned} \quad (5.26)$$

dojde k nárůstu rychlosti  $v_x \rightarrow \infty$ . Uvedené mezní hodnoty času a vzdálenosti odpovídají jak analýze zestrnutí v kapitole D1.2, viz Obr.D1.1, tak i experimentu na Obr. 3.2.

Obecné řešení (5.22) můžeme využít ke stanovení *charakteristické rychlosti šíření vlny* tělesem (želatinou). Vyjdeme z rychlosti šíření kontaktní plochy (4.52). Charakteristická rychlost  $v_{0x}$  stanovená podle vztahu (5.24) je blízká rychlosti postupu kompresní vlny určené experimentem, viz Tab. 3.1. Je i blízká experimentálnímu údaji v bodě  $x_1 = 3 \text{ cm}$  na Obr. 3.2, která je  $v_{x_1} = 3 \text{ m/s}$ .

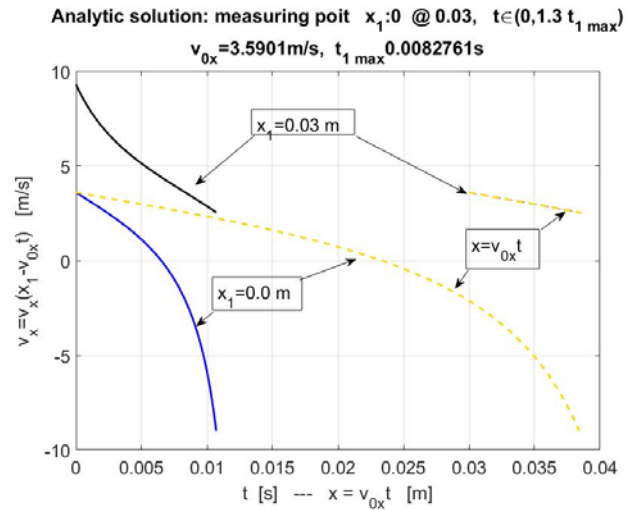
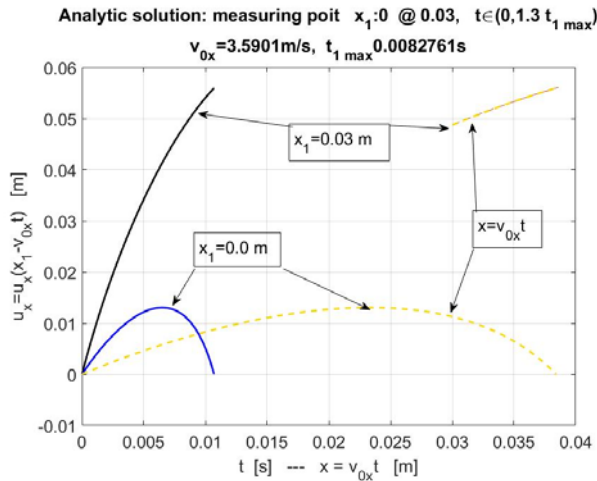
Jestliže využijeme vlastnosti analytického řešení (5.22) můžeme zpětně stanovit počáteční a okrajové podmínky jak pro výchylku tak i rychlost

Maximum rychlosti  $v_{0\text{max}}$  za ochranným štítem vychází podle (4.52) přibližně rovno  $v_c$  rychlosti kontaktní plochy a je rovno 8.3 m/s. Díky viskoelastickým vlastnostem štítu se silně tlumí a tělesem se šíří charakteristickou rychlostí (5.24). Rychlost jejího útlumu vypočteme řešením rovnice (5.17) za předpokladu transformace (5.16). Při této formulaci předpokládáme, že se tělesem šíří od okraje  $x = 0$  harmonická porucha (5.18).

Integrací (5.22) podle času stanovíme velikost výchylky

$$\begin{aligned} u_x(x, t, t_0) &= \int_{t_0}^t v_x(x, \xi) d\xi = v_{0x} \int_{t_0}^t \left[ 1 + \text{tg} \left[ \frac{v_{0x}}{2a}(x - v_{0x}\xi) \right] \right] d\xi = \\ &= v_{0x}(t - t_0) + \frac{2a}{v_{0x}} \left\{ \ln \left[ \cos \left[ \frac{v_{0x}}{2a}(x - v_{0x}t) \right] \right] - \ln \left[ \cos \left[ \frac{v_{0x}}{2a}(x - v_{0x}t_0) \right] \right] \right\} \text{ pro } t \leq 2t_{1\text{max}} \end{aligned} \quad (5.27)$$

Na grafech Obr. 5.1 je ukázáno, že bod MID 1 v poloze  $x_1 = 3 \text{ cm}$  je součástí interakce s projektilem a výchylka a rychlost stanovené podle vztahů (5.27) a (5.22) odpovídají hodnotám v okamžiku interakce.



a)

b)

Obr. 5.1. Průběh podélné výchylky a podélné rychlosti v bodě  $x_1 = 3 \text{ cm}$  v čase  $t \in (0, 2t_{1 \max})$  vypočtené podle teoretických vztahů (5.27) a (5.22) pro

$$t_{1 \max} = \frac{l_x}{2\pi v_{0x}} = \frac{v_{0x} \tau}{2\pi v_{0x}} = \frac{4 \cdot 0.013}{2 \cdot 3.14} = 8.3 \text{ ms. Velikosti maximální výchylky a rychlosti}$$

odpovídají hodnotám v oblasti interakce, tj.  $v_{0 \max} = u_{0x} \omega = \frac{2\pi \cdot 0.069}{4 \cdot 0.013} = 8.3 \text{ m/s}$ .

Rychlost  $v_{0x} = \sqrt{2a\omega} = \sqrt{2 \cdot 4 \cdot 0.04 \cdot 2 \cdot 3.14 / (3 \cdot 0.052)} = 3.6 \text{ m/s}$  se blíží rychlosti naměřené v bodě  $x_1 = 3 \text{ cm}$ , viz Obr. 3.2.

Plná (modrá) čára je závislost na čase a čárkovaná čára je závislost na poloze. Postupná rychlost deformační vlny je podle experimentu blízká rychlosti 5 m/s, viz. Tab. 3.1

Rozdíl mezi velikostí postupné vlny  $v_{0x}$  a vycházející z řešení (5.22) a z experimentu, lze vysvětlit existencí grupové rychlosti. Fázová rychlost je rovna

$$c_f = \frac{\omega}{k_x} = \frac{\frac{v_{0x}^2}{2a}}{\frac{v_{0x}}{2a}} = v_{0x} = \sqrt{2a\omega} = 2ak_x = \frac{4\pi a}{l_x} \quad (5.28)$$

a pro krátké vlnové délky narůstá.

Grupová rychlost je vzhledem k závislosti  $k_x = \sqrt{\frac{\omega}{2a}}$ , viz. (5.22) rovna

$$c_g = \frac{d\omega(k_x)}{dk_x} = \frac{d(2ak_x^2)}{dk_x} = 4ak_x = 2v_{0x} = 2c_f \quad (5.29)$$

a je tudíž dvakrát větší než rychlost fázová. Rychlost postupu energie  $c_g = 2v_{0x} = 7.2 \text{ ms}^{-1}$  je vyšší než naměřená rychlost 5 m/s, viz. Tab. 3.1. Nastává podobná situace jako u vln na volné hladině (kapilární vlny), kde pro krátké vlnové délky ( $l_x < 2 \text{ cm}$ , pro vodu) je  $c_g = 3c_f/2$ . Vlny konečné amplitudy podléhají ve

viskoelastickém prostředí disperzi. Protože grupovou rychlostí se přenáší energie je pravděpodobné, že se i maximum deformace pohybuje rychleji, než postupné vlny.

Jak je patrné na Obr. D1.1 dochází v důsledku zestržení mechanické poruchy k nárůstu gradientu rychlosti a tím i díky viskozitě  $\mu$  k jejímu útlumu. Hustota mechanické energie je

$$t_{xx,dis} = \frac{4\mu}{3} \frac{\partial v_x}{\partial x} \left[ \frac{\text{J}}{\text{m}^3} \right] \quad (5.30)$$

a disipovaná mechanická energie (výkon) je vyjádřen vztahem

$$t_{xx,dis} \frac{\partial v_x}{\partial x} = \frac{4\mu}{3} \left( \frac{\partial v_x}{\partial x} \right)^2 \left[ \frac{\text{W}}{\text{m}^3} \right] \quad (5.31)$$

Vypočteme gradient rychlosti (5.22)

$$\frac{\partial v_x}{\partial x} = \frac{v_{0x}^2}{2a \cos^2 \left[ \frac{v_{0x}}{2a} (x - v_{0x} t) \right]} \quad (5.32)$$

Hustota mechanické energie (5.30) je

$$t_{xx,dis} = \frac{3\rho v_{0x}^2}{8 \cos^2 \left[ \frac{v_{0x}}{2a} (x - v_{0x} t) \right]} \left[ \frac{\text{J}}{\text{m}^3} \right] \quad \text{pro } t \leq t_{1\max} \quad (5.33)$$

a disipovaný výkon (5.31)

$$t_{xx,dis} \frac{\partial v_x}{\partial x} = \frac{9\rho^2 v_{0x}^4}{64\mu \cos^4 \left[ \frac{v_{0x}}{2a} (x - v_{0x} t) \right]} \left[ \frac{\text{W}}{\text{m}^3} \right] \quad \text{pro } t \leq t_{1\max} \quad (5.34)$$

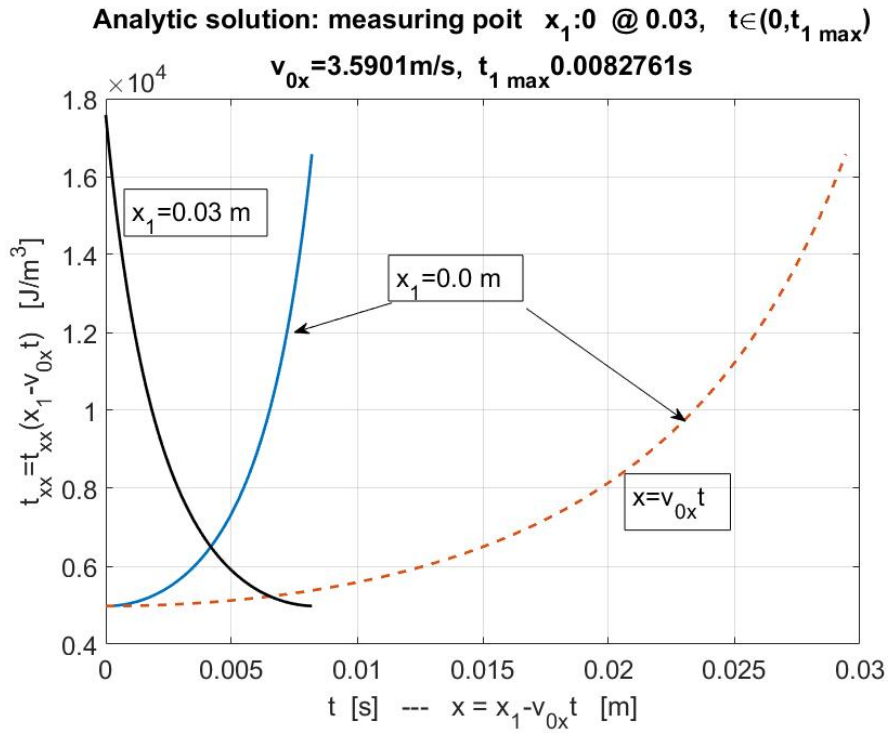
Ze vztahu (5.33) plyne, že v tomto přiblížení nezávisí hustota přenášené mechanické energie na viskozitě ale jen na velikosti **charakteristické rychlosti deformace tělesa**

$v_{0x} = \sqrt{2a\omega}$  (5.24), která je určena dobou zbrzdění  $\tau/4 = 0.013$  s, kde  $\omega = \frac{2\pi}{\tau}$  a

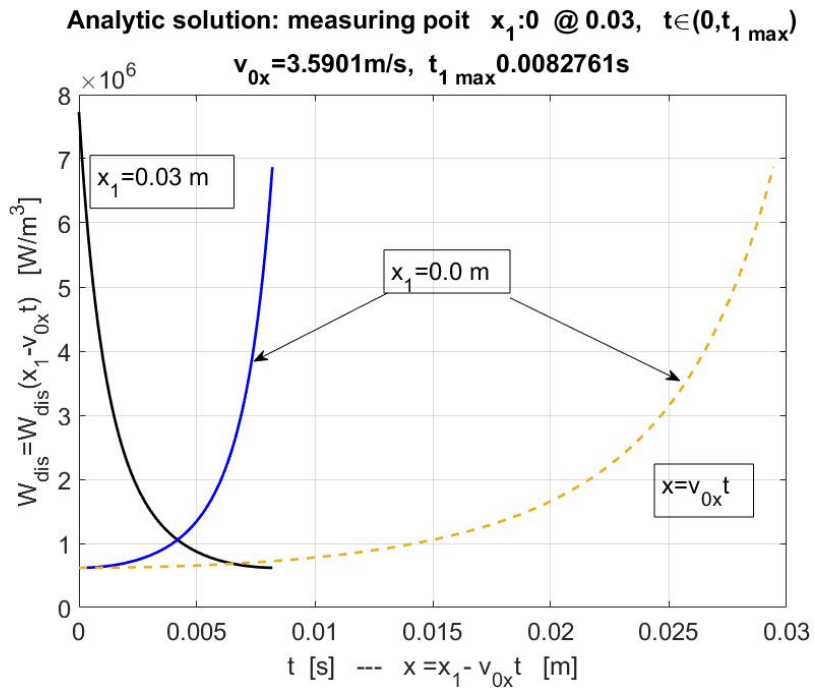
viskozitou  $2a = \frac{8\mu}{3\rho}$ . Disipovaný výkon (5.34), viz Obr. 5.3, na viskozitě tělesa

závisí. Z Obr. 5.2 je patrné, že hustota energie dosahuje maxima v okamžiku zestržení poruchy v čase  $t_{1\max} = 8.3$  ms. Maximum rychlosti vnímané v bodě  $x_1 = 3$  cm v okamžiku dopadu projektilu  $t = 0$  je větší a je rovno  $v_{0\max} = u_{0x}\omega = 8.3$  m/s, viz Obr. 5.1b). Tento zdánlivý rozpor vzniká v důsledku pohybu povrchového materiálového bodu z polohy  $x = 0$  až do maximální polohy  $x = u_{0x} = 0.069$  m. V čase  $t_{1\max} = 8.3$  ms je v poloze  $x = v_{0x}t_{1\max} = 3.59 \cdot 0.0083 = 0.03$  m, viz Obr. 5.1a).





Obr. 5.2 *Hustota mechanické energie po dopadu projektilu. vztah (5.33)*



Obr. 5.3 *Hustota disipované energie po dopadu projektilu. vztah (5.34)*

### 5.3. Útlum deformační poruchy viskozitou- numerické řešení.

Výše uvedené vlastnosti analytického řešení ověříme numerickým řešením rovnice šíření poruch konečné amplitudy (5.15)

$$\frac{\partial v_x}{\partial t} + v_x \frac{\partial v_x}{\partial x} = \frac{4\nu}{3} \frac{\partial^2 v_x}{\partial x^2} \quad (5.35)$$

za počáteční podmínky

$$v_x(x, t=0) = v_{0x} \cos\left(\frac{\pi x}{2u_{0\max}}\right), \quad \text{pro } x \in (0, u_{0\max}) \quad (5.36)$$

$$v_x(x, t=0) = 0, \quad \text{pro } x \in (u_{0\max}, L)$$

Kvůli této počáteční podmínce transformujeme souřadnice

$$t' = t, \quad x' = \frac{\pi x}{2u_{0\max}} \quad (5.37)$$

a rovnice (5.35) má pro rychlost  $v_x(x', t')$  tvar

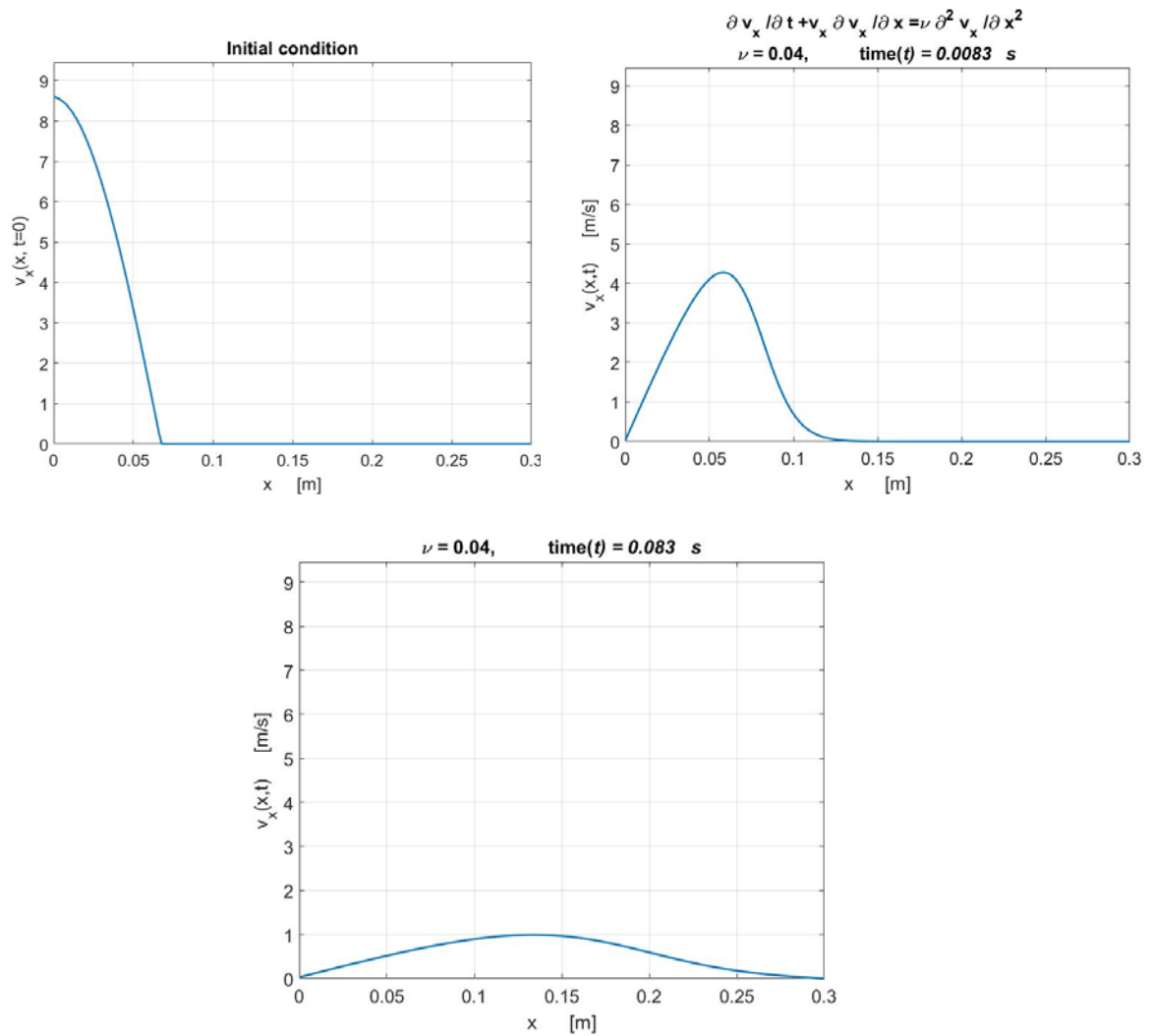
$$\frac{\partial v_x}{\partial t'} + \frac{\pi v_x}{2u_{0\max}} \frac{\partial v_x}{\partial x'} = \frac{4\nu}{3} \left(\frac{\pi}{2u_{0\max}}\right)^2 \frac{\partial^2 v_x}{\partial x'^2}, \quad \text{pro } x' \in \left(0, \frac{\pi L}{2u_{0\max}}\right), t' \geq 0 \quad (5.38)$$

za počáteční podmínky

$$v_x(x', t'=0) = v_{0x} \cos(x'), \quad \text{pro } x' \in (0, \pi/2) \quad (5.39)$$

$$v_x(x', t'=0) = 0, \quad \text{pro } x' \in \left(\frac{\pi}{2}, \frac{\pi L}{2u_{0\max}}\right)$$

Rovnici řešíme Eulerovou explicitní metodou 1. řádu v čase a prostorové derivace aproximujeme metodou konečných diferencí s použitím upwindu pro konvektivní člen, viz Obr.3.7. Výsledky numerického řešení odpovídají jak kvalitativně (zestržení poruchy v čase  $t_{1\max} = 8.3$  ms, pokles rychlosti se vzdáleností), tak i kvantitativně jak analytickému řešení tak i experimentu.



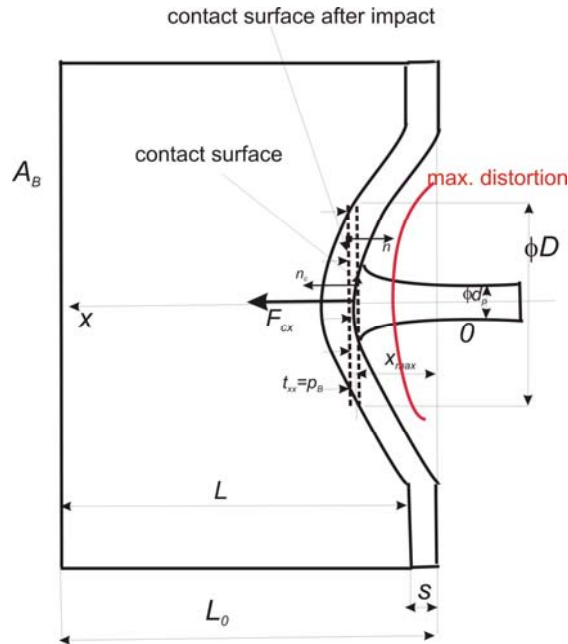
Obr. 5.4. Numerické řešení rychlostní vlny za počáteční podmínky (5.36) do času zestržení  $t_{1\max} = 8.3 \text{ ms}$  a času  $83 \text{ ms}$ . Hloubka dutiny  $u_{0\max} = 69 \text{ mm}$

## Shrnutí

Při daných geometrických rozměrech a materiálových vlastnostech ochranného štítu, projektilu a chráněného tělesa (v našem případě želatiny), viz Tab. 4.1. je rozhodující kinetická energie projektilu určená vztahem (4.16). Za předpokladu, že se veškerá energie střely disipuje při nárazu lze stanovit její **deformační účinek charakterizovaný maximální hloubkou průhybu štítu v ploše kontaktu**, viz Obr. S1.

$$x_{\max} = \frac{v_p}{2} \left[ \sqrt{\left( \frac{\tilde{\mu}_c}{\tilde{E}_c} \right)^2 + \frac{16m_p}{\pi d_p^2 \tilde{E}_c}} - \frac{\tilde{\mu}_c}{\tilde{E}_c} \right] \doteq \frac{v_p}{2} \sqrt{\frac{16m_p}{\pi d_p^2 \tilde{E}_c}} = \frac{375}{2} \sqrt{1.33 \cdot 10^{-7}} = 68 \text{ mm} \quad (5.40)$$

kde  $v_p, m_p, d_p$  jsou rychlost dopadající střely, její hmotnost a průměr. Odpovídající hodnota  $x_{\max} = 68 \text{ mm}$ , která koinciduje s experimentem, viz Obr. 3.1



Obr. S.1 Schéma interakce projektilu s ochranným štítem

Pro stanovení této veličiny jsou rozhodující materiálové parametry (4.13), tj.,

$$\tilde{E}_c = E_c \frac{(E_p L_0 + E_B l_{p0})}{E_p L_0 (L_0 + l_{p0})}, \text{ kde } E_c = \frac{E_B E_p (L_0 + l_{p0})}{L_0 E_p + l_{p0} E_B}, E_B = \frac{E_g E_{ps} (L + s)}{L E_p + s E_g} \quad (5.41)$$

kde  $E_B, E_p$  jsou postupně elastické moduly tělesa včetně ochranného štítu a projektilu.  $L_0 = L + s$  je součet tloušťky tělesa  $L$  a tloušťky ochranného štítu  $s$ . Elastický modul  $E_B$  je určen elastickým modulem tělesa (lidského těla)  $E_g$  a elastickým modulem projektilu.

**Pro stanovení dynamického účinku projektilu (generace postupné deformační vlny) je třeba stanovit dobu zastavení projektilu na ochranném štítu.** Tato doba je přibližně rovna hodnotě  $\tau/4 = \pi/(2\omega_B)$  kde podle vztahu (4.41) platí

$$\omega_B = \sqrt{\frac{E_B}{m_B}} = \sqrt{\frac{(A_B - A_p) \cdot 7.61 \cdot 10^9}{75}} = \sqrt{79.6 \cdot 10^6 (D^2 - d_p^2)} = 8921 \cdot \sqrt{(D^2 - d_p^2)}, \quad (5.42)$$

Vliv členů obsahující viskozitu tělesa a projektilu jsou pro výpočet frekvence  $\omega_B$  zanedbatelné.

Materiálové parametry  $E_B, M_B$  jsou definovány vztahy zjednodušenými vztahy (4.37) a (4.38), tj.

$$E_B = \frac{A_B E_B}{L_0} - \frac{\pi d_p^2}{4} \tilde{E}_c = \frac{\pi D^2 E_B}{4L_0} - \frac{\pi d_p^2}{4} \tilde{E}_c, \quad (5.43)$$

kde použité elastické moduly  $E_B, E_p$  jsou stejné jako při výpočtu průniku  $x_{\max}$ . Neznámý průměr  $D$  charakterizuje nárazem aktivovanou (uvedenou do pohybu) hmotu. Jeho velikost určíme z tvaru deformace (4.29) a lze jej zavést vztahem

$$D = \sqrt{\frac{\delta}{\delta - 2}} (d_p + \Delta) \Big|_{\delta=2.85, \Delta=0} = 1.83d_p \quad (5.44)$$

Hodnoty  $\delta = 2.85, \Delta = 0$  byly nařizovány podle experimentu tak aby  $\omega_B = 120 \text{ s}^{-1}$ , viz. Obr. 3.2. Ze vztahu (5.42) plynou důležité závěry:

- při  $D \rightarrow d_p$  čas interakce  $\tau$  roste ( $\omega_B = 2\pi/\tau \rightarrow 0$ ) a nárazem aktivovaná hmota se zmenšuje, až v limitním případě  $D = d_p$  dochází k "čistému průstřelu".
- velikost útlumu  $\gamma_B = 1.45 \cdot 10^{-4} \text{ s}^{-1}$  je tak malá, že nemá dobu interakce vliv a stává se pro další úvahy nepodstatná.

Dalším důležitým parametrem je maximální rychlost kontaktní plochy, která je určena vztahem (4.44) v okamžiku dopadu  $t = 0$  je rovna

$$v_c = \omega_B x_{\max} = 120 \cdot 0.068 = 8.16 \text{ m/s} \quad (5.45)$$

Podobně lze určit zrychlení (4.45) jehož maximální hodnota v našem případě je

$$\dot{v}_B \doteq -v_c \omega_B \sin(\omega_B t) \Big|_{t=t_{\max}} = -v_c \omega_B \sin(1) = -8.16 \cdot 120 \cdot 0.841 = 823 \text{ ms}^{-2} = 84g \quad (5.46)$$

Této hodnoty dosáhne vlna za časový úsek  $t_{\max} = 1/\omega_B = 0.0083 \text{ s}$ , což odpovídá výchylce  $x_{\text{distor}} = x_{\max} \sin(1) = 0.069 \cdot 0.841 = 0.058 \text{ m} = 58 \text{ mm}$ , viz červená čára na Obr. S.1. V této vzdálenosti pod ochranným štítem bude tkáň vystavena největším silovým účinkům.

Porucha se bude v tělese (želatině) šířit charakteristickou rychlostí (5.24) jejíž fázová rychlost je

$$v_{0x} = \sqrt{\frac{8v\omega_B}{3}} = \sqrt{8 \cdot 0.04 \cdot 120 / 3} = 3.6 \text{ m/s} \quad (5.47)$$

Grupová rychlost, kterou se šíří energie je podle (5.29) dvojnásobná, tj. 7.2 m/s. Srovnaj s naměřenými hodnotami v Tab. 3.1, které leží mezi nimi. Její destruktivní účinky nebudou ve srovnání se silovým účinkem (5.46) tak významné.

### Parametry charakterizující ochranné účinky štítu.

Projektil	Průnik $x_{\max}$ [mm] (5.40)	Doba interakce $t_{\text{int}} = \pi / (2\omega_B)$ [ms] (5.42)	Oblast největší deformace $0.841 x_{\max}$ [mm]	Rychlost kontaktu $\omega_B x_{\max}$ [m/s]	Max. zrychlení tkáně ve směru dopadu $0.841\omega_B^2 x_{\max}$ [m <sup>2</sup> /s]	Max. zrychlení tkáně mimo směr dopadu $0.841\omega_B^2 x_{\max} \sin \varphi$ [m <sup>2</sup> /s] (4.57)
Štít	Zasažená oblast					
Těleso	$D$ [mm] (4.31)					
MAGNUM FMJ 9 mm	68	13	57	8.16	823	101
Kevlar želatina	18					

## **Literatura:**

- [1] Maršík F.: Termodynamika kontinua, Academia Praha, 1999
- [2] Brdička M.: Mechanika kontinua, Nakladatelství Československé akademie věd, Praha, 1959
- [3] Höschl C. : Rázová pevnost těles, Český výbor strojnické společnosti ČSTV, Ústav termomechaniky ČSAV, Praha 1977
- [4] Maršík F.: Šíření vln a nelineární jevy v disipativních systémech, VŠB- TU Ostrava, 2014, ISBN 978-80-248-3668-3
- [5] [https://en.wikipedia.org/wiki/Burgers%27\\_equation](https://en.wikipedia.org/wiki/Burgers%27_equation)
- [6] Yungwirtha Christian J., Wadleya Haydn N.G., O'Connorb John H,
- [7] Zakraysekb Alan J., Deshpandec Vikram S.: Impact response of sandwich plates with a pyramidal lattice core. International Journal of Impact Engineering 35 (2008) 920–936
- [8] Radford D.D., McShane G. J., Deshpande V.S., Fleck N.A.: The response of clamped sandwich plates with metallic foam cores to simulated blast loading. International Journal of Solids and Structures, Volume 43, Issues 7–8, April 2006, Pages 2243–2259
- [9] Sun, J, Lam, NTK, Zhang, LH, Gad, E, Ruan, D 2014, 'Estimating and measuring impact forces by projectiles', in ST Smith (ed.), 23rd Australasian Conference on the Mechanics of Structures and Materials (ACMSM23), vol. II, Byron Bay, NSW, 9-12 December, Southern Cross University, Lismore, NSW, pp. 1051-1056. ISBN: 9780994152008.
- [10] Landau L.D., Lifschitz E.M. :Theory of elasticity. (Theoretical Physics, Vol. 7), 3rd edition, Butterworth-Heinemann, Oxford, 1999

## D1. Šíření deformačních poruch konečné amplitudy-linearizovaný konvektivní člen.

Pro  $\delta = 0$  dostáváme dispersní rovnici malých poruch (5.10) a pro  $\gamma = \nu = 0, c_l = 0$  dostáváme dispersní rovnici pro vlny konečné amplitudy v kontinuu

$$\omega = 2\pi/\tau \quad \omega^2(1+i\delta) = 0 \quad \text{pro } \delta = u_{0x}k_x \quad (0.1)$$

Tudíž pro jakoukoliv frekvenci  $\omega = 2\pi/\tau$ , kde  $\tau/4 = 9 \text{ ms}$  je doba pronikání projektilu do ochranné vesty, tj. v bodě  $x = 0$ , má vlnový vektor tvar

$$i = k_x u_{0x}, \quad k_x = \frac{2\pi}{l_x} = \frac{i}{u_{0x}} \quad (0.2)$$

Předpokládáme, že projektil dopadl v čase  $t = 0$  a během času  $\tau/4 = 9 \text{ ms}$  dosáhlo prohnutí maxima, tj.  $u_x(0, \tau) = u_{0x}$ . Dosazením do předpokládaného řešení tvaru (5.2) dostáváme tlumený oscilující pohyb

$$u_x(x, t) = u_{0x} e^{i(k_x x - \omega t)} = u_{0x} e^{-\frac{x}{u_{0x}}} \sin\left(\frac{2\pi t}{\tau}\right) \quad (0.3)$$

Z tohoto zjednodušeného vztahu pro  $u_{0x} = 69 \text{ mm}$  plyne, že ve vzdálenosti  $x = 30 \text{ mm}$  poklesne tato amplituda na hodnotu  $u_{0x} = 69 \cdot \exp(-30/69) = 44.7 \text{ mm}$ . Tato hodnota dobře odpovídá naměřené hodnotě  $u_{x1} = 40 \text{ mm}$ , viz Obr. 3.1. Ve vzdálenosti  $x = 180 \text{ mm}$  dává vztah (0.3) hodnotu  $u_{x5} = 5 \text{ mm}$ . Porovnáním s Obr. 3.1 vidíme, že jsou tyto hodnoty nižší, než hodnoty naměřené  $u_{x5} = 30 \text{ mm}$ . Výsledky této linearizované teorie je velmi nízké.



## D1.1 Šíření deformačních poruch konečné amplitudy-lineární teorie.

Dispersní rovnici (5.9) upravíme do tvaru

$$\omega^2 (1+i\delta) + i2v\omega k_x^2 - i2\gamma c_l^2 k_x^2 \delta - c_l^2 k_x^2 = 0 \quad \text{pro } \delta = k_x u_{0x} \quad (0.4)$$

a rozřešíme vzhledem k  $\omega$ . Řešením této kvadratické rovnice v rovině komplexních čísel nalezneme

$$(1-\delta^2)\omega_{1,2} = (1+i\delta)(1-i\delta)(\omega_{re1,2} + i\omega_{im1,2}) = \\ -vk_x^2 \delta \pm \frac{c_l k_x}{\sqrt{2}} \left( \sqrt{|d|+a} - \delta \sqrt{|d|-a} \right) + i \left[ -vk_x^2 \pm \frac{c_l k_x}{\sqrt{2}} \left( \sqrt{|d|-a} - \delta \sqrt{|d|+a} \right) \right] \quad (0.5)$$

$$\text{pro } |d| = \sqrt{a^2 + b^2}, \quad a = 1 - v^2 \left( \frac{k_x}{c_l} \right)^2 - 2\gamma\delta^2, \quad b = \delta(1+2\gamma)$$

Snadno se přesvědčíme, že pro slabé poruchy, tj. pro  $\delta = 0$ , dostáváme rovnici (5.11) a pro případ jen konvektivní vlny, tj.  $v = \gamma = c_l = 0$  dostáváme rovnici (0.1).

Rovnice (0.5) nám poslouží k odhadu rychlosti šíření, popř. i nárůstu či útlumu postupné vlny (5.2) při konkrétních hodnotách parametrů. Platí

- $a = 1 - v^2 \left( \frac{k_x}{c_l} \right)^2 - 2\gamma\delta^2 = 1 - 0.04^2 \cdot \left( \frac{40}{1520} \right)^2 + 2 \cdot 0.305 \cdot 2.76^2 \doteq 1 - 2\gamma\delta^2 = 5.65$
- $b = \delta(1+2\gamma) = 2.76 \cdot (1 - 2 \cdot 0.305) = 1.076$
- $|d| = \sqrt{a^2 + b^2} \doteq \sqrt{1 + \delta^2 + 4\gamma^2\delta^2(1+\delta^2)} = 5.75$

Rychlost postupné vlny je

$$c_x = \frac{\omega_{re1,2}}{k_x} = -\frac{vk_x \delta}{1-\delta^2} \pm \frac{c_l}{\sqrt{2}(1-\delta^2)} \left( \sqrt{|d|+a} - \delta \sqrt{|d|-a} \right) \quad \left[ \frac{\text{m}}{\text{s}} \right] \quad (0.6)$$

a její tlumení (zesilování) je dáno vztahem

$$\omega_{im1,2} = -\frac{vk_x^2}{1-\delta^2} \pm \frac{c_l k_x}{\sqrt{2}(1-\delta^2)} \left( \sqrt{|d|-a} - \delta \sqrt{|d|+a} \right) \quad \left[ \frac{1}{\text{s}} \right] \quad (0.7)$$

Z těchto vztahů je zřejmé, že vlastnosti vlny silně závisí na její velikosti, tj. na hodnotě  $\delta = u_{0x} k_x = 2\pi u_{0x} / l_x$ . Rozhodující jsou její počáteční amplituda  $u_{0x}$  a vlnová délka  $l_x$ . Slabé poruchy, které mají velkou vlnovou délku  $l_x \gg u_{0x}$  je  $\delta < 1$  vlny se chovají jako slabé, viz (5.12). V našem případě je  $\delta \sim 2.76$  se chovají zcela jinak a mají charakter konečných vln s převládajícím vlivem konvektivního členu, viz následující kapitola.

Pro případ na Obr. 3.1 platí

$$c_x = -\frac{0.04 \cdot 40 \cdot 2.76}{1 - 2.76^2} \pm \frac{1520}{\sqrt{2}(1 - 2.76^2)} \left( \sqrt{5.75 + 5.65} - 2.76 \sqrt{5.75 - 5.65} \right) = \pm 406 \quad \left[ \frac{\text{m}}{\text{s}} \right] \quad (0.8)$$

$$\omega_{im1,2} = -\frac{0.04 \cdot 40^2}{1 - 2.76^2} \pm \frac{1520 \cdot 40}{\sqrt{2}(1 - 2.76^2)} \left( \sqrt{5.75 - 5.65} - 2.76 \sqrt{5.75 + 5.65} \right) = \pm 58.5 \cdot 10^3 \quad \left[ \frac{1}{\text{s}} \right] \quad (0.9)$$

Jak rychlost vlny tak i její tlumení jsou extrémně vysoké a jsou určeny především experimentem stanovenými parametry procesu, tj.  $k_x, \delta$  a  $c_l$ . Velice malý vliv má viskozita tělesa. Je zajímavé, že rychlost šíření vlny  $c_x = 406$  m/s je velmi blízká rychlosti dopadající střely na ochranný štít, která má hodnotu  $v_p = 375$  m/s. Jestliže zanedbáme vliv konečných deformací (položíme  $\gamma = 0$ ) nalezneme ze vztahu (0.6) nejmenší možnou rychlost poruchy z podmínky

$$\left(\sqrt{|d|+a} - \delta\sqrt{|d|-a}\right) = \left(\sqrt{2+\delta^2} - \delta\sqrt{\delta^2}\right) = 0, \text{ nebo-li } \delta = \sqrt{2} = \frac{2\pi u_{0x}}{l_x} \quad (0.10)$$

Dostáváme vztah mezi amplitudou poruchy a její vlnovou délkou. Tato relace nezávisí na materiálových vlastnostech tělesa. Rychlost vlny je pak určena jen viskozitou a vlnovou délkou

$$c_x = -\frac{vk_x \delta}{1-\delta^2} = -\frac{0.04 \cdot \sqrt{2}}{1-2} k_x = \frac{0.355}{l_x} \Big|_{l_x=0.16} = 2.22 \text{ m/s} \quad (0.11)$$

Naměřená maximální rychlost byla  $v_{x_1} = 3$  m/s, viz Obr. 3.2. Souvislost (0.10) může hrát významnou roli při šíření postupné vlny tělesem.

Odhadneme ještě útlum na hodnotu  $0.02u_{0x} = u_{0x} \exp(-58.5 \cdot 10^3 \Delta t) = u_{0x} \exp(-4)$ , což odpovídá časovému intervalu  $\Delta t = 7 \cdot 10^{-5}$  s.

Uvedený rozbor ukazuje, že **pro tak silné vlny není aproximace lineární harmonickou vlnou vhodná.**

## D1.2 Šíření deformačních poruch konečné amplitudy-postupná vlna.

Soustředíme se na šíření postupné vlny konečné amplitudy, která je popsána nelineární rovnicí

$$\frac{\partial^2 u_x}{\partial t^2} + \frac{\partial u_x}{\partial t} \frac{\partial^2 u_x}{\partial x \partial t} = 0, \text{ popř. } \frac{\partial v_x}{\partial t} + v_x \frac{\partial v_x}{\partial x} = 0, \text{ pro } v_x = \frac{\partial u_x}{\partial t} \quad (0.12)$$

Předpokládejme obecnou postupnou vlnu konečné amplitudy ve tvaru

$$v_x(x, t) = v_x(\eta) \text{ kde } \eta = \eta(x, t) \quad (0.13)$$

kde  $\eta$  je fáze vlny. Funkce popisující takovouto vlnu splňuje podmínky

$$\frac{\partial v_x}{\partial \eta} \frac{\partial \eta}{\partial t} + v_x \frac{\partial v_x}{\partial \eta} \frac{\partial \eta}{\partial x} = 0, \quad d\eta = \frac{\partial \eta}{\partial t} dt + \frac{\partial \eta}{\partial x} dx = 0 \quad (0.14)$$

kde druhá rovnice vyjadřuje podmínku konstantní fáze, tj. při  $v_x(\eta = konst) = konst$

Máme dvě rovnice pro dvě neznámé  $\frac{\partial \eta}{\partial t}, \frac{\partial \eta}{\partial x}$

$$\begin{bmatrix} 1 & v_x \\ dt & dx \end{bmatrix} \begin{bmatrix} \frac{\partial \eta}{\partial t} \\ \frac{\partial \eta}{\partial x} \end{bmatrix} = \begin{bmatrix} 0 \\ 0 \end{bmatrix} \quad (0.15)$$

Nenulové řešení existuje jen v případě, když je determinant soustavy nulový, tj.,

$$\det \begin{bmatrix} 1 & v_x \\ dt & dx \end{bmatrix} = dx - v_x(x, t) dt = 0 \quad (0.16)$$

Pak řešením rovnice (0.15) je funkce  $\eta(x, t) = konst$  splňující podmínky

$$\frac{\partial \eta}{\partial t} = -v_x(x, t), \frac{\partial \eta}{\partial x} = 1 \quad (0.17)$$

Konkrétní tvar funkce  $\eta(x, t) = konst$  nedokážeme obecně stanovit a omezíme se na její tvar ve vybraných bodech, např. v bodě  $\eta(x_1 = 3 \text{ cm}, t_1 = 13 \text{ ms}) = konst$ , který odpovídá experimentu v bodě MID 1, viz Obr. 3.2.

Rychlost střely dopadající na ochranný štít je  $v_p = 375 \text{ m/s}$  a za ním ve vzdálenosti  $x_1 = 3 \text{ cm}$  je rovna  $v_{x_1} = 3 \text{ m/s}$ , viz Obr. 3.2. Více jak 100 násobné zpomalení je způsobené jednak materiálovými vlastnostmi štítu tak i absorpcí kinetické energie do materiálu tělesa, viz. (4.52). Jde především o generaci postupné vlny s fází  $\eta(x, t) = konst$ . Tato fáze má vlastnost totálního diferenciálu

$$d\eta = \frac{\partial \eta}{\partial t} dt + \frac{\partial \eta}{\partial x} dx = v_x dt + 1 \cdot dx = 0 \text{ nebo-li } \frac{\partial v_x(x, t)}{\partial x} = \frac{\partial \cdot 1}{\partial t} = 0 \quad (0.18)$$

ze které plyne, že rychlost vlny je funkcí jen času, tj.,  $v_x(x_0, t)$ , kde  $x_0$  je nějaký pevný bod v tělese před příchodem vlny, např. body na Obr. 3.1  $x_0 = x_{01} = 3 \text{ cm}$ ,  $x_0 = x_{02} = 10 \text{ cm}$ , a pod.

Do bodu  $x_1$  přišla postupná vlna v čase  $t_{01}$  a podobně do ostatních bodů v časech  $t_{02}, t_{03}$ , a pod. Za těchto podmínek můžeme předpokládat že fáze postupující vlny má v nějakém bodě  $x$  a čase  $t$  obecný tvar

$$\eta(x, t) = x - v_x(x, t)t, \quad (0.19)$$

Nadále budeme předpokládat, že poloha bodů  $x_{0i}$ , pro  $i = 1, 2, 3..$  je pevná (jde o geometrickou polohu materiálového bodu tělesa, před příchodem deformační vlny). Naším cílem je zjistit změnu rychlostního pole  $v_x(x_{0i}, t_i)$  v okolí těchto geometrických bodů v průběhu času  $t_i \geq t_{0i}$ , pro  $i = 1, 2, 3..$

Budeme vyšetřovat rychlost materiálového bodu MID1, který je před příchodem pulsní vlny v poloze  $x_{01} = 3 \text{ cm}$ . Rychlostní pole, které tento bod posunulo ve směru  $x$  (směr postupu vlny) je popsáno rovnicí (0.12). Protože podle podmínky (0.18), nezávisí rychlostní pole v pevném geometrickém bodě  $x_{01} = 3 \text{ cm}$  na souřadnici  $x$ , ale jen na čase má harmonická postupná vlna tvar

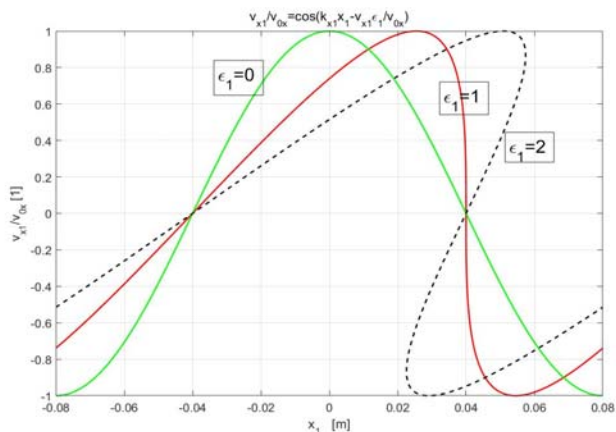
$$v_{x1}(x_1, t_1) = v_{0x1} \cos\left(k_{x_1}(x_1 - v_{x1}(x_1, t_1)t_1)\right), \text{ pro } x_1 = x_{01}, t_1 \geq t_{01} \quad (0.20)$$

viz. Obr. 3.2. Ukážeme jak se mění tvar vlny (rychlostního pole) v okolí  $x_1 \in (x_{01} - l_x/2, x_{01} + l_x/2)$  geometrického  $x_{01} = 3 \text{ cm} = konst$  v závislosti na čase a jak mění tvar vlny v právě v tomto bodě v průběhu času  $t_1 \geq t_{01}$ , viz Obr. D1.1. Vztah (0.20) upravíme

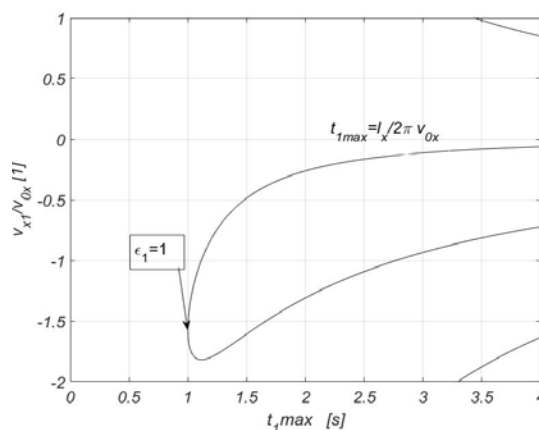
$$\begin{aligned} \frac{v_{x1}}{v_{0x1}} &= \cos\left(k_{x_1}(x_1 - x_{01}) - \frac{v_{x1}}{v_{0x1}} v_{0x1} k_{x_1} t_1\right) \\ &= \cos\left(k_{x_1}(x_1 - x_{01}) - \frac{v_{x1}}{v_{0x1}} \varepsilon_1(t_1)\right) \text{ pro } \varepsilon_1(t_1) = v_{0x1} k_{x_1} t_1 \end{aligned} \quad (0.21)$$

a parametr  $\epsilon_1(t_1)$  nazýváme parametrem zestrnení. Maximální hodnotu parametru zestrnení stanovíme z podmínky neexistence derivace rychlostního pole (0.21) v bodě  $x_{01} = 3\text{ cm} = \text{konst.}$  Tudiž

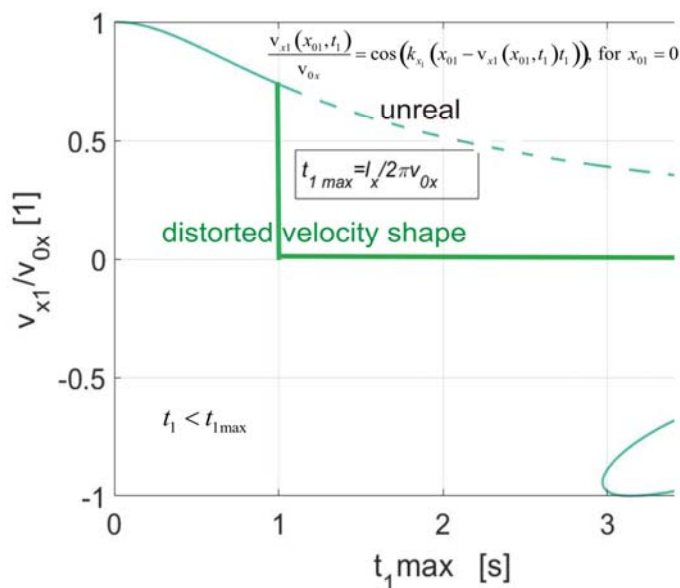
a)



b)



c)



Obr. D1.1. Vývoj pulzu rychlostního pole v bodě MIDI po dopadu projektilu

a) Zestrnení harmonické poruchy (0.21) v důsledku parametru  $\epsilon_1(t_1)$ , který narůstá s časem.

b) Podmínka zestrnení nastává pro v čase  $t_{1\max} = \frac{l_x}{2\pi v_{0x}} = \frac{v_{0x}\tau}{2\pi v_{0x}} = \frac{4 \cdot 0.013}{2 \cdot 3.14} = 8.3\text{ ms}$ ,

srovnej s Obr. 3.1 a Obr. 3.2, pro  $x_{01} = 3\text{ cm}$  - modrá čára.

c) Průběh rychlosti, tak jak je vnímán v poloze  $x_{01}$ . V čase  $t_1 \leq t_{1\max}$  dochází k poklesu rychlosti a v čase  $t_1 > t_{1\max}$  rychlost poklesne v důsledku disipace (viskozity) k nule, viz dál

$$w'(t_1) = -\sin(w(t_1)\varepsilon_1(t_1)) [w'(t_1)\varepsilon_1(t_1) + w(t_1)\varepsilon_1'(t_1)]$$

$$\text{pro } w = \frac{v_{x1}(x_{01}, t_1)}{v_{0x1}}, \frac{dw}{dt_1} = w'(t_1) \quad (0.22)$$

a po úpravě

$$w'(t_1) = -\frac{w(t_1)\varepsilon_1'(t_1)\sin(w(t_1)\varepsilon_1(t_1))}{1 + \varepsilon_1(t_1)\sin(w(t_1)\varepsilon_1(t_1))} \rightarrow \infty \quad (0.23)$$

Tudíž pro čas  $t_1$  vyhovující rovnici

$$\varepsilon_1(t_1) = -\frac{1}{\sin(w(t_1)\varepsilon_1(t_1))} \quad (0.24)$$

Na Obrázcích D1.1 je patrné, že podmínka (0.24) je splněna pro

$$\varepsilon_1(t_1) = v_{0x1}k_{x1}t_{1\max} = 1, \text{ tj. } w = \frac{v_{x1}(x_{01}, t_1)}{v_{0x1}} = -\frac{\pi}{2} \quad (0.25)$$

tedy pro  $t_1 = t_{1\max}$ . Pro  $\varepsilon_1(t_1) = 1$  se stává čelo vlny kolmé a pro  $\varepsilon_1(t_1) > 1$  se vlna stává nefyzikální, viz. Obr. D1.1 b). V důsledku viskozity nemůže tento stav nastat. Podmínku zestrnění  $\varepsilon_1(t_1) = v_{0x1}k_{x1}t_{1\max} = 1$ , můžeme upravit pro postupnou vlnu (0.20), jejíž fáze je  $\omega t - k_x x = 0$

$$\omega = \frac{k_x x}{t} = k_x v_{0x1} = \frac{k_x v_{0x1} t}{t} = \frac{1}{t_{1\max}}, \text{ nebo } t_{1\max} = \frac{1}{v_{0x} k_x} = \frac{l_x}{2\pi v_{0x}} = \frac{1}{\omega} \quad (0.26)$$

Tato relace má zásadní význam pro stanovení maxima rychlosti, zrychlení a disipace u vln konečné amplitudy šířících se viskoelastickým tělesem (tkání).