

LII - 2000 • I

# archeologické rozhledy

## ZVÍŘECÍ KOSTI ZE STRUNKOVIC (12. STOLETÍ)

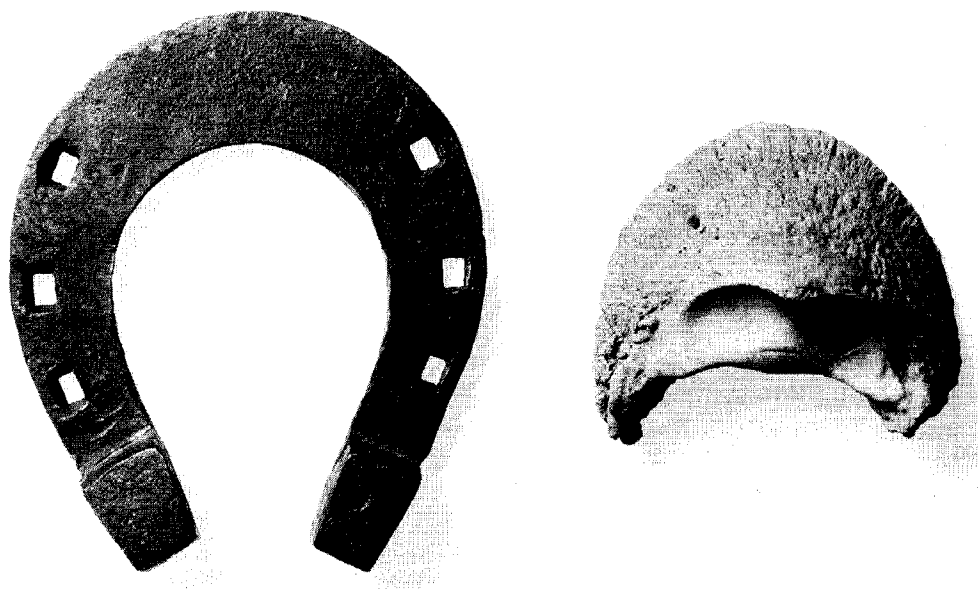
RENÉ KYSELÝ, Praha, AÚ

Nálezy z lokality Strunkovice nad Blanicí, z výzkumu dr. Kudrnáče, pocházejí z konce 12. století (viz *Kudrnáč 1998*). Jde o osadu v jižních Čechách ležící neda-leko Prachatic na severojižní obchodní (zlaté nebo solné) cestě. Soubor zvířecích kostí (celkem 645 fragmentů) z této lokality je důležitým zdrojem informací, neboť archeozoologický rozbor z podobného prostředí dosud chybí. Velké množství zpracovaného materiálu ze srovnatelného období pochází především z hradišť.

Jak ukazuje tabulka, je poměr tří nejběžnějších chovaných zvířat skotu, prasete a ovce/kozy zhruba 2 : 2 : 1. Stejně zastoupení prasete a skotu odlišuje nepatrně tuto lokalitu od souvěkých hradišť Stará Boleslav (*Kyselý 1998*), Budeč, Hradsko (*Peške 1985*), kde již počtem fragmentů převažuje prase. Menší zastoupení malých přežvýkavců (ovce a kozy) nenasvědčuje rozsáhlé pastevecké aktivitě, naopak je ve shodě s trendem zjištěným na hradištích, spočívajícím v poklesu zastoupení ovce/kozy a vzrůstu zastoupení prasete a slepice v mladší době hradištní (*Kyselý 1998*).

Skot je zastoupen minimálně 7 jedinci. Pouze dva z nich jsou ve věku od 0,5 do 2,5 let, ostatní jsou starší a doložen je i velmi starý jedinec. Takové věkové rozložení populace plně odpovídá poměrům na hradištích mladší doby hradištní. Jediný zachovaný rohový výběžek patřil samici. Vykazuje malé rozměry (maximální průměr při bázi je 26,8 mm). Na základě zachovaného materiálu nelze vypočítat výšku skotu, ale fragmenty dlouhých kostí a zuby zhruba odpovídají nálezům z hradišť, kde byla zjištěna kohoutková výška mezi 98 a 126 cm (*Peške 1985*). Jsou zastoupeny všechny anatomické části, chybějí pouze prstní články. Opálení bylo zaregistrováno na dvou krčních obratlích, na žebrech a na kosti holenní. Zásoky byly nalezeny na žebrech většinou v blízkosti hlavičky. Další nalezené zásoky vedly k příčnému rozseknutí kosti pažní a vřetenní a k oddělení dolní čelisti. Nález podélně rozštípnutého *metatarsu* může být dokladem získávání morku.

Dle dentice bylo zjištěno minimálně 9 jedinců domácího prasete. Z nich 2/3 jsou ve stáří do 16 měsíců. Minimálně jeden jedinec je právě narozený. Nejstarší věkové kategorie zastoupeny nejsou. Je tedy patrné, že prase bylo poráženo v mladším věku (a to i ve srovnání se souvěkými hradišti) a sloužilo především jako zdroj masa. U pěti jedinců bylo možno určit pohlaví. Zjištěný poměr samců a samic je 4 : 1. Pouze u jediného samce bylo možno určit kromě pohlaví i stáří, které je zhruba dva roky. Podobně jako u ovce/kozy chybějí z anatomických částí pouze kosti paznehtní. Je doloženo odsekávání spodní čelisti od lebky, ořezávání kosti sedací, což může souviset s izolací zadní končetiny. Příčný zásek byl nalezen na kloubní ploše kosti



loketní a dále na *diafyse* kosti stehenní, kde to vedlo k jejímu rozseknutí. Znamky opálení jsou přítomny pouze na řezáku.

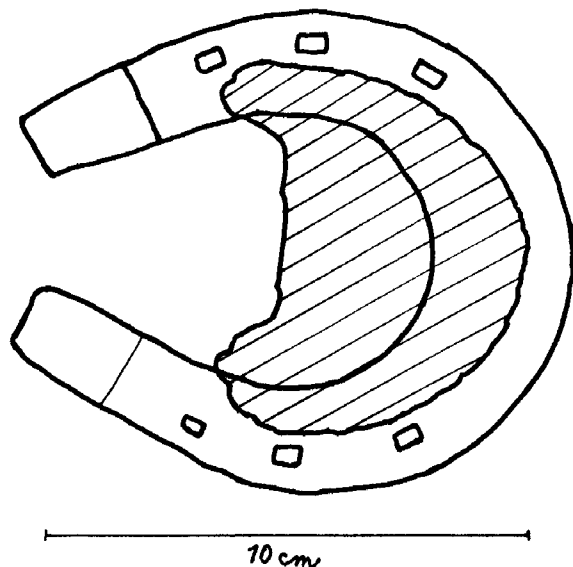
Ve Strunkovicích je doložena ovce i koza. Čtyři zuby malých přežvýkavců (ovce/koza) patří jedincům s nedokončenou výměnou zubů, přičemž nejmladší zjištěný věk je 6 až 12 měsíců. Větší část nalezených zubů ukazuje na dospělé jedince, z nich alespoň jeden je starší než čtyři roky. Minimálně jsou přítomni čtyři (ve skutečnosti však pravděpodobně víc) jedinci. Nalezeny byly všechny anatomické části s výjimkou obratlů a pažnehtních kostí. Na proximálním konci nalezené vřetenní kosti byl zaregistrován otvor, který mohl vzniknout lidským zásahem a mohl sloužit k získání morku, takto je vysvětlován i účel podobných nálezů z pozdně normanského prostředí ze Shetlandských ostrovů (Bigelow 1989) a z českých hradišť (Kyselý 1998). Kuchyňské záseky jsou přítomny na žebrech, lopatce, *diafyse metatarsu*. Na kosti sedací byly nalezeny známky po odřezávání kloubní jamky spolu s kostí stehenní.

Chybění prstních článků (především pažnehtních kostí) u všech tří nejběžnějších druhů může být důsledkem izolace distálních částí končetin, které dále sloužily jako zdroj rohoviny. Přímý důkaz pro takové využití však chybí.

Kosti psa v lokalitě nalezeny nebyly, ale o jeho pravděpodobné přítomnosti zde svědčí okus na lopatce prasete, na *metatarsu* a kosti pažní skotu a na kosti patní koně.

Mezi jedenácti fragmenty slepice nebyly nalezeny prstní články a lebka. Ostatní nalezené anatomické části (kost holenní, pažní, vřetenní, loketní, hrudní, *tarsome-*

Kresba a fotografie umožňují srovnání velikosti podkovy zapůjčené dr. Kudrnáčem a zrekonstruované na základě nálezu ze Strunkovic a kopytní kosti nalezené na hradišti Rubín. Na obrázku lze vidět, že otvory pro hřeby podkováky jsou v místech, kde původně byla rohovina kopyta. Velikostně tedy podkova (maximální šířka 10 cm) odpovídá kopytní kosti (maximální šířka 7,8 cm).



*tatarsus* a *karpometakarpus*) ukazují minimálně na čtyři jedince. Jeden z nich je juvenilní (kuře). Mezi fragmenty je přítomen nekompletní levý *tarsometatarsus* hrabavého ptáka, který dle určení J. Mlíkovského patří slepici. Pozornost vzbuzuje jeho velikost. Maximální délka byla odhadnuta na 87 mm, což je hodnota, která přesahuje hodnoty zjištěné na hradištích. Např. na hradišti Rubín jsem zaznamenal hodnoty od 71,5 do 77 mm ( $n = 4$ ), ve Staré Boleslavi od 60,3 do 67,7 mm ( $n = 3$ ), v Pohansku zjistil *Kratochvíl* (1969; 1985b) velikosti od 59,6 do 81 mm ( $n = 5$ ) a na rozsáhlém materiálu z vrcholného a pozdního středověku Olomouce hodnoty od 60,8 do 89,3 mm ( $n = 43$ ). Z celého tohoto souboru jediná hodnota přesahuje hodnotu uvedenou pro Strunkovice, jde o samce ze 16. století Olomouce (89,3 mm). Větší hodnoty obvykle patří samcům. V případě Strunkovic je udivující, že u tak velkého exempláře chybí ostruha, což ukazuje na samičí pohlaví.

Na základě tří fragmentů husy nelze morfologicky rozpoznat, zda jde o divokou nebo domácí formu. Vzhledem k absenci jiných divokých ptáků (s výjimkou vrány/havrana), nízkému podílu lovených druhů a předpokládanému chovu hus na souvěkých hradištích je pravděpodobné, že jde o husu domácí.

Lovené druhy tvoří pouze 0,01 %. Nalezen byl opracovaný spodní špičák divokého prasete a pažní kost a žebro zajíce. Veverka byla nalezena i na hradištích (např. Rubín a Stará Boleslav), ale zda ji lze považovat za lovené zvíře, je obtížné rozhodnout. Zbývajícími nalezenými divokými druhy jsou havranovitý pták (vrána nebo havran) a ropucha.

Lze shrnout, že zastoupením divokých druhů, podílem domácích druhů, charakterem zachování kostí i věkovou strukturou domácích druhů (snad s výjimkou prasete) se lokalita Strunkovice podobá souvěkým hradištím.

Za důležité považují nálezy koní. V lokalitě bylo nalezeno celkem 25 fragmentů. Jsou přítomny různé anatomické části (zuby, zlomky lebky, kost pažní, holenní, patní, *metatarsus*, proximální prstní článek). Dlouhé kosti a zuby patří minimálně

třem jedincům dospělým, z nichž jeden je velmi starý (kolem dvaceti let). Kromě toho byly nalezeny i dva zuby mléčné (*incisivus* a *molar inferior*), které patří minimálně jednomu jedinci nedospělému.

Kohoutkovou výšku koní lze vypočítat z délkových rozměrů dlouhých kostí. V případě Strunkovic jsou k dispozici dva: laterální délka holenní kosti = 286 mm, laterální délka *metatarsu* = 242,5 mm. Vynásobením těchto délek koeficienty *Kiesewaltera* (1988) získáme kohoutkové výšky 124,7 cm a 129 cm. Podobně vysoký byl pravděpodobně kůň, kterému patřil fragment distální části pažní kosti (mezi 120 a 135 cm). Srovnání s průměrnou výškou dle hradištních nálezů ze stejného období ukazuje, že koně ze Strunkovic byli znatelně menší. Například na hradišti Stará Boleslav byly zjištěny kohoutkové výšky 137, 140,7 a 149,5 cm, na hradišti Rubín byla zjištěna výška 136 cm (*Kyselý 1998*), průměrná výška pro Budeč, Hradsko, Kouřim je dle *Peškeho* (1985) 137 cm, pro Kouřim, Svatý Jiří a Bílinu dle *Novotného* (1966) mezi 130 a 135 cm. Zejména je nápadný rozdíl mezi téměř souvěkými nálezy ze Strunkovic a Staré Boleslavi, který je zhruba 10 až 20 cm. Tento výškový rozdíl se na celkové velikosti a hmotnosti projeví značně, neboť hmotnost roste s třetí mocninou délky.

O přítomnosti malých koní v lokalitě Strunkovice svědčí také nalezené zlomky podkov, které byly pouze 10 cm široké a 12 cm dlouhé (*Kudrnáč 1998*). Na lokalitě Strunkovice kopytní kosti nalezeny nebyly, ale byly nalezeny na některých hradištích. Srovnání (viz obrázek a foto) ukazuje, že kopytní kost koně z hradiště Rubín (max. šířka 78 mm) velmi dobře svou velikostí odpovídá podkově rekonstruované na základě nálezů ze Strunkovic zapůjčené dr. Kudrnáčem. Otvory pro hřeby jsou přesně v místech, kde byla za živa rohovina. Podobnou velikost jsem zjistil také u kopytních kostí nalezených na hradišti Stará Boleslav (max. šířky 79,6, 79,9, 61 mm). To ukazuje, že koně menších rozměrů byli přítomni i na hradištích. Pro to svědčí i rozměry některých kostí jiného druhu z hradiště Rubín a Budeč. Jiným vysvětlením je, že i větší koně měli kopyta menších rozměrů. Tato druhá možnost není vyloučena, neboť šířka kopytní kosti a kopyta nemusí být nutně v úzké korelaci s délkami dlouhých kostí a tedy s výškou zvířete. Publikované rozměry kopytních kostí ze sledovaného období jsou řídké. Z Olomouce 2. pol. 13. stol. udává *Kratochvíl* (1985a) šířku 68 mm, *Calkin* (1956) udává pro staroruské hradiště šířky 61 až 90 mm s průměrem 75,5 mm. Rozměry udávané pro Manching (*Boessneck 1971*) jsou menší, mezi 53,5 a 78 s průměrem 66,5 mm. Jak ukazují údaje Calkina a Kratochvíla nebyly menší rozměry kopytních kostí v mladší době hradištní a na počátku vrcholného středověku výjimkou.

Kosti koní ze Strunkovic hojněji než na hradištích nesou známky kuchyňského a jiného zpracování. Především je to opálení na proximálním konci holenní kosti, záseky a ořezávání na *metatarsch*. V jednom případě šlo pravděpodobně o opracování do podoby brusle, která však byla zlomena dřív, než byla použita. Nalezená patní kost je okousána šelmou, vzhledem k okolnostem pravděpodobně psem.

Lze shrnout, že již v době hradištní, jak ukazují nálezy z lokalit Stará Boleslav, Budeč, Hradsko, Rubín, Kouřim a další, byli větší koně vybíráni pro účely vládnoucí vrstvy (především k jízdě), podobně, jako tomu bylo ve vrcholném středověku, kdy větší koně užívali rytíři. Naopak menší koně byli využíváni řemeslníky a obchodníky jako soumaři, jak ukazují nálezy malých koní ze Strunkovic, ale i z mlad-

ší řemeslnické osady Sekanka (2. pol. 13. stol., *Novotný 1966*) a středověkých měst Sezimovo Ústí (počátek 15. stol., *Novotný 1966*) a Most (13./14. stol., *Peške 1983*). Využívání koní k jízdě a nošení břemen a stavba tvrdých cest si vyžádaly ochranu kopyt podkovami, které jsou přítomny ve Strunkovicích, ale mezi staro- a středohradištními nálezy jsou ještě výjimkou (nalezeny byly např. v Sousedovicích, Starém Městě na Moravě, Staré Kouřimi – *Beranová 1970; 1980*). Ve Strunkovicích bylo možno očekávat pouze dospělé, k práci plně využitelné jedince. Nálezy mléčných zubů stojí proti tomuto očekávání. Vzhledem k přítomnosti juvenilního jedince a kuchyňských zásahů, je potravní využití koní zde pravděpodobné.

Přehled zvířecích nálezů: Strunkovice (12. století)		
	počet fragmentů	minimální počet jedinců
<i>Bos primigenius f. taurus</i>	115	7
<i>Equus ferus f. caballus</i>	25	4
<i>Sus scrofa f. domestica</i>	117	9
<i>Ovis ammon f. aries</i>	2	
<i>Capra aegagrus f. hircus</i>	1	} 4
<i>Ovis/Capra</i>	66	
<i>Gallus gallus f. domestica</i>	12	4
<i>Anser anser f. ?</i>	3	1
<i>Sus scrofa</i>	1	1
<i>Lepus europeus</i>	2	1
<i>Sciurus vulgaris</i>	1	1
<i>Corvus corone/fragilegus</i>	1	1
<i>Bufo sp.</i>	1	1
Velký kopytník	8	
Středně velký savec	6	
Šelma	1	
Malý savec	1	
Neurčeno	283	
CELKEM	645	

#### Literatura

- Beranová, M. 1970:* Nejstarší slovanské podkovy a počátek novodobého záprahu koní. Sborník NM v Praze, řada A–Historia 24, 15–19.
- *1980:* Zemědělství starých Slovanů. Praha: Academia.
- Boessneck, J. et al. 1971:* Die Tierknochenfunde aus dem oppidum von Manching, Die Ausgrabungen in Manching, Band 6. Wiesbaden: Franz Steiner Verlag GMBH.
- Bigelow, G. F. 1989:* Archeological and ethnohistoric evidence a norske island food custom. In: C. E. Batey et al. (eds.), The Viking age in Caithness, Orkney and the north Atlantic, Edinburgh: University Press, 441–453.
- Calkin, V. I. 1956:* Materialy dla istorii skotovodstva i ochoty v drevnej Rusi, Materialy i issledovanija po archeologii SSSR 51, 1–183.
- Kiesewalter, L. 1888:* Skelettmessungen an Pferden als zur theoretischen Grundlage der Beurteilungslehre des Pferdes. Leipzig: Diss. Univ.
- Kratochvíl, Z. 1969:* Die Tiere der Burgstätte Pohansko. Přírodovědné práce Ústavu ČSAV v Brně N. S. 3 (3). Praha: Academia.

- Kratochvíl, Z. 1985a:* Die Tierknochenfunde aus Olomouc und Ivančice. Přírodovědné práce Ústavu ČSAV v Brně N. S. 9 (1). Praha: Academia.
- *1985b:* Die Tierknochenfunde aus Olomouc und Ivančice. Přírodovědné práce Ústavu ČSAV v Brně N. S. 9 (2). Praha: Academia.
- Kudrnáč, J. 1998:* Strunkovice nad Blanicí od pravěku do novověku. Strunkovice: Obecní úřad.
- Kyselý, R. 1998:* Archeozoologická problematika slovanských hradišť Rubín a Stará Boleslav. Praha: PŘF, katedra zoologie UK. Nepublikovaná diplomová práce.
- Novotný, A. 1966:* Osteologický materiál domácích zvířat ze sídlišť IX. – poč. XV. století. Praha: PŘF UK, katedra systematické zoologie. Nepublikovaná diplomová práce.
- Peške, L. 1983:* Osteologické nálezy ze středověké studny z Mostu 1/80, Památky archeologické 75, 503–506.
- *1985:* Domáci a lovná zvířata podle nálezů na slovanských lokalitách v Čechách, Sborník NM – Historie 39, 209–216.

*R. Kyselý: The Animal Bones from Strunkovice (12th century).* The 12th century Strunkovice nad Blanicí site, which lies in South Bohemia on a north–south trade (gold or salt) route, yielded 645 pieces of animal bone. Comparison with a large number of processed and published Slavic hill–forts shows that in terms of the representation of wild species, and the proportion of domesticated species, the character of the preserved bones and the age structure of the domesticated species at Strunkovice is comparable to other hill–forts of the period.

As the tables show, the proportion of wild species present was only 0.01 %. The most prevalent domesticated species were horned cattle, pigs and sheep/goats in the ratio 2 : 2 : 1. Pigs were slaughtered young (2/3 at the age of 16 months or less). For horned cattle and sheep/goats, adult individuals predominate.

Among the fragments of chicken bone were oversize tarsometatarsi (CL = 87 mm) belonging to females.

The ascertained withers heights of horses (124.7 and 129) are conspicuously lower than the withers heights known from hill–forts. This is one of the pieces of evidence supporting the different sizes of horses among different social layers. Among the equine finds was a juvenile individual.

Drawings and photographs allowed comparison of the size of the horseshoes reconstructed on the basis of the Strunkovice finds (max. width 10 cm) with hoof bones (max. width 7.8 cm) from the hill–fort at Rubín.

English *A. Millar*