

ZADÁVACÍ DOKUMENTACE

dle § 28 odst. 1 písm. b) zákona č. 134/2016 Sb., o zadávání veřejných zakázek,
ve znění pozdějších předpisů (dále jen „zákon“),

pro zpracování nabídky k veřejné zakázce na dodávky

zadávané ve zjednodušeném podlimitním řízení dle § 53 zákona

NÁZEV VEŘEJNÉ ZAKÁZKY:

Horizontální vysokoteplotní trubková pec

Zadavatel:

 **Fyzikální ústav**
Akademie věd ČR, v. v. i.



EVROPSKÁ UNIE
Evropské strukturální a investiční fondy
Operační program Výzkum, vývoj a vzdělávání


MINISTERSTVO ŠKOLSTVÍ,
MLÁDEŽE A TĚLOVÝCHOVY

ZADÁVACÍ DOKUMENTACE

Tato zadávací dokumentace slouží jako podklad pro zpracování nabídek účastníků zadávacího řízení. Práva, povinnosti či podmínky v této zadávací dokumentaci neuvedené se řídí zákonem.

Název veřejné zakázky: Horizontální vysokoteplotní trubková pec

Zadavatel: Fyzikální ústav AV ČR, v.v.i.
Sídlo: Na Slovance 1999/2, 182 21 Praha 8
IČO: 68378271
DIČ: CZ68378271
**Osoba oprávněná
 jednat za zadavatele:** RNDr. Michael Prouza, Ph.D., ředitel

(dále jen „zadavatel“ pro účely této zadávací dokumentace a pro účely příloženého znění smlouvy dále jen „objednatel“)

Kontaktní osoba: Vladimír Levandovský
Telefon: +420 266 052 591
E-mail: levandovsky@fzu.cz

Zástupce kontaktní osoby: Mgr. Václav Kafka
Telefon: +420 266 052 751
E-mail: kafkav@fzu.cz

Poskytování vysvětlení zadávacích podmínek:

Žádost o vysvětlení zadávací dokumentace je možné podat elektronicky, a to zejména prostřednictvím certifikovaného elektronického nástroje **eGORDION v. 3.3 - Tender arena**, dostupného na adrese <http://www.tenderarena.cz> (dále jen „Tender arena“), případně prostřednictvím datové schránky (ID nm9ns84) nebo e-mailem. Údaje o zakázce jsou uvedeny na webové adrese <https://www.tenderarena.cz/profil/FZU>.

Zadavatel nebude v souladu s § 211 odst. 3 zákona odpovídat na dotazy jiným způsobem než v elektronické podobě. Zadavatel dále nebude poskytovat vysvětlení na telefonické dotazy.

Odpověď na žádost o vysvětlení zadávací dokumentace zadavatel uveřejní na profilu zadavatele, který je na webové adrese <https://www.e-zakazky.cz/profil-zadavatele/74e987e1-b4a1-4571-b8b6-2cd93fe6f932>.

1 VYMEZENÍ PŘEDMĚTU PLNĚNÍ VEŘEJNÉ ZAKÁZKY

1.1 Klasifikace předmětu plnění veřejné zakázky

Klasifikace předmětu plnění (CPV) veřejné zakázky odpovídá následujícím položkám:

- kód CPV 42300000-9 - Průmyslové a laboratorní pece, spalovny a zapékačské pece

Druh veřejné zakázky: veřejná zakázka malého rozsahu na dodávky

Druh zadávacího řízení: zjednodušené podlimitní řízení dle § 53 zákona

1.2 Popis předmětu plnění veřejné zakázky

Předmětem zakázky je dodávka **horizontální vysokoteplotní trubkové pece** s maximální provozní teplotou **1800 °C**, se zahřívanou délkou trubice okolo 60 cm, přičemž délka zóny rovnoměrné teploty (± 10 °C) ve středu trubice dosahuje na teplotě 1800 °C minimální délky 30 cm. Součástí dodávky je i vybavení popsané v kapitole 4 zadávací dokumentace, kde jsou uvedeny bližší specifikace předmětu plnění.



EVROPSKÁ UNIE
 Evropské strukturální a investiční fondy
 Operační program Výzkum, vývoj a vzdělávání

MŠMT
 MINISTERSTVO ŠKOLSTVÍ,
 MLÁDEŽE A TĚLOVÝCHOVY

1.3 Doba plnění veřejné zakázky:

Předmět plnění je nutné dodat nejpozději do 3 měsíců ode dne uzavření smlouvy.

1.4 Místo plnění veřejné zakázky:

sídlo Fyzikálního ústavu AV ČR, v. v. i., Na Slovance 1999/2, 182 21 Praha 8, suterén hlavní budovy, místnost č. 020.

1.5 Předpokládaná hodnota

Předpokládaná hodnota veřejné zakázky činí **1 700 000,- Kč bez DPH.**

Spolufinancováno ze strukturálních fondů EU - Operačního programu Výzkum, vývoj a vzdělávání (OP VVV) v rámci projektu „**Fyzika pevných látek pro 21. století**“, reg. číslo projektu je **CZ.02.1.01/0.0/0.0/16_019/0000760.**

2 PODMÍNKY A POŽADAVKY NA ZPRACOVÁNÍ NABÍDKY

- 2.1 Nabídky je možné v souladu s ustanovením § 211 odst. 3 zákona podat **pouze elektronicky** prostřednictvím elektronického nástroje **Tender arena**. Jiné doručení není považováno za řádné podání nabídky.
- 2.2 Nabídky se podávají nejpozději do **20. 11. 2018 do 11:00 hodin.**
- 2.3 Pro podání nabídky v elektronické podobě bude použit certifikovaný elektronický nástroj **Tender arena**, dostupný na adrese <http://www.tenderarena.cz>, kde je rovněž dostupný podrobný návod na jeho použití (odkaz „návod“ v zápatí) a kontakty na uživatelskou podporu.
- 2.4 Účastník zadávacího řízení musí pro podání nabídky disponovat osobním počítačem, s minimálně následujícím výkonem: frekvence CPU 1 GHz, operační paměť 1024 MB, pevný disk 20 GB, osobní počítač musí být připojen k síti Internet, a to s minimální rychlostí připojení 2 Mbps (DOWNLOAD) / 512 Kbps (UPLOAD), účastník zadávacího řízení musí mít v počítači nainstalovaný internetový prohlížeč (Microsoft Internet Explorer verze 9.0 nebo vyšší, Mozilla Firefox verze 30.0 a vyšší), který má nainstalovaný SW Java verze 1.8 a vyšší.
- 2.5 Účastník zadávacího řízení musí být pro možnost podání nabídky registrován jako dodavatel v elektronickém nástroji Tender arena (odkaz „registrace dodavatele“ na webové stránce <http://www.tenderarena.cz>) a uživatel dodavatele musí pro podání nabídky disponovat rolí „účastník zakázky“. Vyřízení registrace trvá max. 48 hodin (v pracovní dny) po doložení všech požadovaných dokladů a není zpoplatněna.
- 2.6 Pakliže je v této zadávací dokumentaci uveden požadavek na podepsání konkrétních dokumentů při současném nepřipuštění nahrazení tohoto dokumentu jeho prostou kopií či scanem, musejí být jednotlivé dokumenty tvořící obsah nabídky, u nichž je podepsání osobou oprávněnou zastupovat účastníka zadávacího řízení vyžadováno, opatřeny elektronickým podpisem založeným na kvalifikovaném certifikátu dle zákona č. 297/2016 Sb., o službách vytvářejících důvěru pro elektronické transakce, ve znění pozdějších předpisů.
- 2.7 Zadavatel nenese odpovědnost za technické podmínky na straně účastníka zadávacího řízení. Zadavatel doporučuje účastníkům zadávacího řízení zohlednit zejména rychlost jejich připojení k internetu při podávání nabídky tak, aby tato byla podána ve lhůtě pro



EVROPSKÁ UNIE
Evropské strukturální a investiční fondy
Operační program Výzkum, vývoj a vzdělávání

MŠMT
MINISTERSTVO ŠKOLSTVÍ,
MLÁDEŽE A TĚLOVÝCHOVY

podání nabídek (podáním nabídky se rozumí finální odeslání nabídky do nástroje po nahrání veškerých příloh!).

- 2.8 Nabídky musí být podávány v českém nebo slovenském jazyce. Technické specifikace nabízeného plnění a návody k obsluze mohou být doloženy rovněž v anglickém jazyce, stejně jako firemní prospekty, propagační a další materiály, které nejsou zadavatelem požadovány a které se dodavatel rozhodne přiložit k nabídce.
- 2.9 V nabídce musí být uvedeny **identifikační údaje účastníka zadávacího řízení podávajícího nabídku**, zejména: obchodní firma nebo název, sídlo, právní forma, jde-li o právnickou osobu, a obchodní firma nebo jméno nebo jména a příjmení, jde-li o fyzickou osobu, dále též identifikační číslo, je-li účastníku přiděleno.
- 2.10 Nabídka v elektronické podobě nesmí přesáhnout velikost 200 MB, z čehož maximálně 100 MB dokumenty k prokázání kvalifikace a maximálně 100 MB ostatní dokumenty nabídky. Nabídka musí být zpracována prostřednictvím akceptovatelných formátů souborů, tj. Microsoft Office (Word, Excel), Open Office, PDF, JPEG, GIF, nebo PNG. Hodnoty nabídkových cen dle specifikace uvedené v této zadávací dokumentaci, budou účastníkem zadávacího řízení předloženy rovněž formou vepsání do nabídkového formuláře, který bude zobrazen při podání nabídky v elektronické podobě. Tím není dotčena povinnost předložit součástí nabídky ostatní dokumenty obsahující nabídkovou cenu.
- 2.11 Pokud se zadávacího řízení účastní více dodavatelů společně (podávají společně nabídku), uvedou tito dodavatelé v nabídce též osobu, která bude zmocněna zastupovat účastníka zadávacího řízení při styku se zadavatelem v průběhu zadávacího řízení.
- 2.12 Zadavatel pro toto zadávací řízení nestanovuje zadávací lhůtu.
- 2.13 Nabídka musí být obsahovat:
- krycí list nabídky** (viz příloha č. 1 zadávací dokumentace);
 - doklady prokazující splnění kvalifikace** dle kapitoly 3 zadávací dokumentace;
 - nabídková cena** v členění dle kapitoly 5 zadávací dokumentace;
 - údaje relevantní pro provedení hodnocení** dle kapitoly 7 zadávací dokumentace;
 - návrh smlouvy** včetně příloh (viz příloha č. 2 zadávací dokumentace);

3 KVALIFIKACE DODAVATELŮ

- 3.1 Zadavatel v souladu s § 86 odst. 1 zákona za účelem prokázání kvalifikace přednostně vyžaduje doklady evidované v systému e-Certis. Dodavatel je povinen prokázat
- základní způsobilost podle § 74 zákona,
 - profesní způsobilost podle § 77 zákona a
 - technickou kvalifikaci podle § 79 zákona.
- 3.2 **Doba prokazování splnění kvalifikace**
Dodavatel je povinen prokázat splnění kvalifikace ve lhůtě pro podání nabídek uvedené v bodě 2.2 této zadávací dokumentace.
- 3.3 **Základní způsobilost**
- 3.3.1 Způsobilým není dodavatel, který:
- byl v zemi svého sídla v posledních 5 letech před zahájením zadávacího řízení pravomocně odsouzen pro trestný čin uvedený v příloze č. 3 zákona nebo obdobný



EVROPSKÁ UNIE
Evropské strukturální a investiční fondy
Operační program Výzkum, vývoj a vzdělávání

MSMT
MINISTERSTVO ŠKOLSTVÍ,
MLÁDEŽE A TĚLOVÝCHOVY

- trestný čin podle právního řádu země sídla dodavatele; k zahrazeným odsouzením se nepřihlíží,
- b) má v České republice nebo v zemi svého sídla v evidenci daní zachycen splatný daňový nedoplatek,
 - c) má v České republice nebo v zemi svého sídla splatný nedoplatek na pojistném nebo na penále na veřejné zdravotní pojištění,
 - d) má v České republice nebo v zemi svého sídla splatný nedoplatek na pojistném nebo na penále na sociální zabezpečení a příspěvku na státní politiku zaměstnanosti,
 - e) je v likvidaci, proti němuž bylo vydáno rozhodnutí o úpadku, vůči němuž byla nařízena nucená správa podle jiného právního předpisu nebo v obdobné situaci podle právního řádu země sídla dodavatele.

Je-li dodavatelem právnická osoba, musí podmínku podle § 74 odst. 1 písm. a) zákona splňovat tato právnická osoba a zároveň každý člen statutárního orgánu. Je-li členem statutárního orgánu dodavatele právnická osoba, musí podmínku podle odstavce § 74 odst. 1 písm. a) zákona splňovat tato právnická osoba, každý člen statutárního orgánu této právnické osoby a osoba zastupující tuto právnickou osobu v statutárním orgánu dodavatele.

Účastní-li se zadávacího řízení pobočka závodu zahraniční právnické osoby, musí podmínku podle § 74 odst. 1 písm. a) zákona splňovat tato právnická osoba a vedoucí pobočky závodu.

Účastní-li se zadávacího řízení pobočka závodu české právnické osoby, musí podmínku podle § 74 odst. 1 písm. a) zákona splňovat osoby uvedené v § 74 odst. 2 zákona (tato právnická osoba, každý člen statutárního orgánu této právnické osoby a osoba zastupující tuto právnickou osobu v statutárním orgánu dodavatele) a vedoucí pobočky závodu.

Splnění podmínek základní způsobilosti prokáže dodavatel předložením **písemného čestného prohlášení**.

3.4 Profesní způsobilost

Profesní způsobilost podle § 77 odst. 1 zákona ve vztahu k České republice prokáže dodavatel předložením výpisu z obchodního rejstříku nebo jiné obdobné evidence, pokud jiný právní předpis zápis do takové evidence vyžaduje.

3.5 Technická kvalifikace

- 3.5.1 Splnění technické kvalifikace podle § 79 odst. 2 písm. b) zákona prokáže dodavatel, který předloží seznam významných dodávek poskytnutých dodavatelem za poslední 3 roky před zahájením zadávacího řízení včetně uvedení jejich ceny a doby jejich poskytnutí a identifikace objednatele. Seznam musí obsahovat informace o poskytnutí min. 2 významných dodávek s uvedením konkrétního popisu provedení plnění a kontaktu (tel. či e-mail) na objednatele za účelem případného ověření; za významnou zakázku zadavatel považuje zakázku spočívající v dodávce **horizontální vysokoteplotní trubkové pece** s maximální provozní teplotou **1800 °C** v hodnotě min. 1 mil. Kč bez DPH.

3.6 Pravost a stáří a jazyk dokladů

- 3.6.1 V souladu s § 53 odst. 4 zákona předkládá dodavatel prosté kopie dokladů o kvalifikaci a je oprávněn nahradit tyto doklady čestným prohlášením nebo jednotným evropským osvědčením pro veřejné zakázky podle § 87 zákona, případně předložit výpis ze seznamu kvalifikovaných dodavatelů dle § 228 zákona.



EVROPSKÁ UNIE
Evropské strukturální a investiční fondy
Operační program Výzkum, vývoj a vzdělávání

MŠMT
MINISTERSTVO ŠKOLSTVÍ,
MLÁDEŽE A TĚLOVÝCHOVY

- 3.6.2 Doklady prokazující splnění základní způsobilost podle § 74 zákona a profesní způsobilost podle § 77 odst. 1 zákona musí prokazovat splnění požadovaného kritéria způsobilosti nejpozději v době 3 měsíců přede dnem podání nabídky.
- 3.6.3 Doklady, které jsou v jiném než českém nebo slovenském jazyce, předloží dodavatel s jejich překladem do českého jazyka. Bude-li zadavatel mít pochybnosti o správnosti překladu, je oprávněn si vyžádat předložení úředně ověřeného překladu dokladu do českého jazyka tlumočnickem zapsaným do seznamu znalců a tlumočnicků dle zák. č. 36/1967 Sb., o znalcích a tlumočnících, ve znění pozdějších předpisů.
- 3.6.4 Zadavatel si před uzavřením smlouvy vyžádá od vybraného dodavatele předložení originálů nebo ověřených kopií dokladů o jeho kvalifikaci, pokud již nebyly v zadávacím řízení předloženy.

4 TECHNICKÉ SPECIFIKACE PŘEDMĚTU PLNĚNÍ

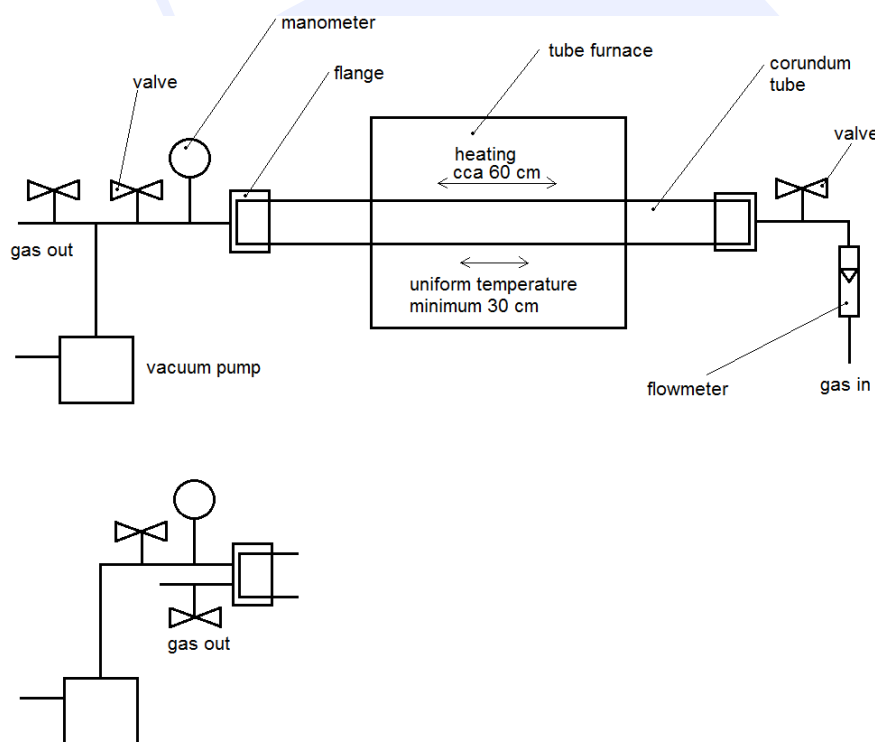
- 4.1 Předmětem zakázky je dodávka **horizontální vysokoteplotní trubkové pece** s maximální provozní teplotou **1800 °C** se zahřívanou délkou trubice okolo 60 cm, přičemž délka zóny rovnoměrné teploty (± 10 °C) ve středu trubice dosahuje na teplotě 1800 °C minimální délky 30 cm.
- 4.2 **Pec musí být osazena regulátorem**, který umožní nastavení minimálně 20 segmentů. Pro informaci zadavatel uvádí, že 4 pece, kterými již zadavatel disponuje na odd. 32, jsou osazeny regulátory Eurotherm 3508P1.
- 4.3 K peci zadavatel požaduje dodat **dvě pracovní trubice**, a to min. dodání jedné trubice pro žíhání do teplot 1800 °C a druhé pro vakuová žíhání do teplot 1500 °C. Pokud budou obě trubice použitelné do teploty 1800 °C za normálního tlaku a zároveň pro vakuové žíhání do teploty 1500 °C za vysokého vakua, zadavatel toto zohlední v hodnocení nabídek, viz kapitola 7 zadávací dokumentace. Obě trubice musí mít vnější průměr alespoň 75 mm se stěnou silnou minimálně 3 mm, délka každé trubice musí být 1500 mm. Pro jednu trubici požadujeme osazení těsněními a přírubami pro práci ve vysokém vakuu (alespoň $1 \cdot 10^{-5}$ mbar nebo méně) do teplot 1500 °C. Pro druhou trubici požadujeme osazení těsněními a přírubami pro práci pod modifikovanými plynnými atmosférami do 1800 °C, přičemž bude i tato trubice s přírubami vystavována vakuu až do hodnot okolo $1 \cdot 10^{-3}$ mbar při teplotách pod cca 1000 °C.
- 4.4 **Technická realizace přírub** v obou případech (vakuová žíhání a žíhání pod modifikovanými atmosférami) musí být rozměrově ekvivalentně použitelná pro obě trubice, musí umožňovat na jednom konci trubice vstup a na druhém konci trubice výstup modifikované plynné atmosféry. Musí být možné uzavření vstupu plynu do trubice a následná evakuace trubice na výstupu tak, aby bylo možné dosáhnout vysokého vakua z libovolné plynné atmosféry (vzduch, inertní plyn, směs plynů). Rovněž je nutné, aby bylo po evakuaci trubice možné uzavřít výstup a trubici napustit na vstupu libovolnou plynnou atmosférou. Proto je nutné, aby byly oba typy přírub (pro vakuová žíhání a zároveň pro žíhání pod modifikovanými atmosférami) na obou koncích opatřeny vakuovými uzavíratelnými ventily, přičemž minimálně jedna sada ventilů (pro vakuová žíhání) umožní dosažení vakua alespoň $1 \cdot 10^{-5}$ mbar nebo méně.
- 4.5 Zadavatel dále požaduje **dva keramické radiační štíty** vhodné do vakua, inertních atmosfér a mírně redukčních atmosfér (směs inertního plynu s vodíkem do obsahu 10 %), které budou umožňovat průtok plynu trubicí a budou snižovat ztrátu tepla sáláním do stran.



EVROPSKÁ UNIE
Evropské strukturální a investiční fondy
Operační program Výzkum, vývoj a vzdělávání

MŠMT
MINISTERSTVO ŠKOLSTVÍ,
MLÁDEŽE A TĚLOVÝCHOVY

- 4.6 Zadavatel rovněž požaduje **izolační zátku/přírubu, která umožní do trubice vložit vlastní externí termočlánek** a proměřit na vzduchu za normálního tlaku teplotní gradienty v trubici.
- 4.7 Zadavatel požaduje **dvě zátky/koncová těsnění pro žhání na vzduchu za normálního tlaku**.
- 4.8 Zadavatel požaduje na vstupu plynu před vstupní přírubou (tedy přesně ještě před vakuový vstupní ventil) umístit **průtokoměr** kalibrovaný na Ar s rozsahem měřitelného průtoku v rozmezí hodnot alespoň 2 až 30 l/h (měřitelný rozsah může mít širší interval). Průtokoměr musí být odolný k vystavení vakuu (pro případ napouštění modifikované plynné atmosféry do evakuované trubice).
- 4.9 Na výstupu plynu za výstupní přírubou zadavatel požaduje **připojení sestavy suché a turbomolekulární vývěvy** tak, aby bylo možné v trubici během žhání do teplot 1500 °C dosáhnout vakua na úrovni alespoň $1 \cdot 10^{-5}$ mbar nebo nižší hodnoty.
- 4.10 Mezi výstupní přírubou a sestavou suché a turbomolekulární vývěvy bude umístěn **manometr**, který umožní měření úrovně dosaženého vakua. Manometr bude měřit v rozsahu od atmosferického tlaku až po tlak, kterého bude schopna dosáhnout turbomolekulární vývěva, což je obvykle úroveň až do hodnot mezi $1 \cdot 10^{-8}$ a $1 \cdot 10^{-10}$ mbar. Ideální umístění manometru je mezi výstup plynu z trubice a výstupní vakuový ventil.



Obr. 1 Náskres možného usporiadání horizontální vysokoteplotní trubkové pece

4.11 Školení, doprava, instalace:

- V ceně dodávky je zahrnuta rovněž doprava včetně potřebného pojištění a následná instalace zařízení
- Zadavatel požaduje zaškolení obsluhy zaměřené na základní ovládání, a to v délce 8 hodin, provedené v místě instalace po jejím úspěšném dokončení



EVROPSKÁ UNIE
Evropské strukturální a investiční fondy
Operační program Výzkum, vývoj a vzdělávání

MŠMT
MINISTERSTVO ŠKOLSTVÍ,
MLÁDEŽE A TĚLOVÝCHOVY

4.12 Záruka a servis:

- Délka záruky 24 měsíců ode dne předání
- Zadavatel požaduje zabezpečení servisu přístroje prostřednictvím autorizovaných techniků

4.13 Nabídky, které nebudou obsahovat součásti a technické parametry uvedené v odstavcích 4.1 až 4.12 zadávací dokumentace, budou vyřazeny.

5 ZPŮSOB ZPRACOVÁNÍ NABÍDKOVÉ CENY

5.1 Účastník zadávacího řízení je povinen uvést celkovou nabídkovou cenu, která zahrnuje veškeré požadované plnění, a to v členění cena v Kč bez DPH, sazba DPH, samostatně výše DPH v Kč a celková nabídková cena v Kč včetně DPH.

5.2 Celková nabídková cena bude zahrnovat veškerý předmět plnění a bude pevně a závazně stanovena jako maximální a nejvýše přípustná, včetně všech poplatků a veškerých dalších nákladů spojených s plněním veřejné zakázky, např. nákladů na dopravu do místa plnění, balné, celní poplatky, instalaci a montáž, náklady na pojištění apod.

5.3 Nabídkovou cenu je možné překročit pouze v souvislosti se změnou daňových předpisů týkajících se DPH, a to nejvýše o částku odpovídající této legislativní změně.

6 PLATEBNÍ PODMÍNKY

6.1 Platební podmínky jsou obsažené v příslušném závazném návrhu smlouvy, která je nedílnou součástí zadávací dokumentace jako příloha č. 2.

7 HODNOTÍCÍ KRITÉRIA

7.1 Nabídky budou hodnoceny podle jejich ekonomické výhodnosti. Ekonomická výhodnost nabídek se hodnotí podle níže uvedených dílčích kritérií:

7.1.1 celková nabídková cena v Kč bez DPH – váha kritéria 20 %

7.1.2 maximální možná doba provozu pece na teplotě 1800 °C – váha kritéria 20 %

7.1.3 maximální délka zóny s rovnoměrnou teplotou na 1800 °C (± 10 °C) – váha kritéria 20 %

7.1.4 nejnižší hodnota dosažené úrovně vakua v trubici na teplotě 1500 °C – váha kritéria 20 %

7.1.5 tepelná odolnost obou pracovních trubic – váha kritéria 20 %

7.2 Způsob hodnocení:

Pro dílčí kritérium **celkové nabídkové ceny** bude zadavatel hodnotit celkovou nabídkovou cenu v Kč bez DPH zpracovanou dle oddílu 5 zadávací dokumentace, a to takovým způsobem, že hodnocená nabídka získá takovou bodovou hodnotu kritéria, která vznikne násobkem poměru hodnoty nejvýhodnější nabídky k hodnocené nabídce a váhy



EVROPSKÁ UNIE
Evropské strukturální a investiční fondy
Operační program Výzkum, vývoj a vzdělávání

MŠMT
MINISTERSTVO ŠKOLSTVÍ,
MLÁDEŽE A TĚLOVÝCHOVY

daného kritéria. Nejvýhodnější nabídkou je v tomto případě nabídka s nejnižší cenou. Viz níže uvedený vzorec:

$$\text{Počet bodů} = \frac{\text{nejnižší nabídková cena v Kč bez DPH}}{\text{nabídková cena hodnocené nabídky v Kč bez DPH}} \cdot 20$$

Účastník zadávacího řízení uvede výši celkové nabídkové ceny v Kč bez DPH, a to do příslušné kolonky v krycím listu v Příloze č. 1 zadávací dokumentace a v příslušném ustanovení návrhu smlouvy v Příloze č. 2 zadávací dokumentace. Uvede-li účastník rozdílné hodnoty v krycím listu a v návrhu smlouvy, bude zadavatel považovat za závaznou hodnotu uvedenou v návrhu smlouvy.

Pro dílčí kritérium **maximální možná doba provozu pece na teplotě 1800 °C** bude zadavatel hodnotit maximální provozní dobu pece na teplotě 1800 °C uvedenou v minutách. Nejvýhodnější nabídkou je v tomto případě nabídka s nejvyšším počtem minut. Počet bodů získaný v tomto dílčím hodnotícím kritériu následně zadavatel přepočítá vahou kritéria dle níže uvedeného vzorce:

$$\text{Počet bodů} = \frac{\text{počet minut provozu pece při teplotě 1800 °C hodnocené nabídky}}{\text{počet minut provozu pece při teplotě 1800 °C nejvhodnější nabídky}} \cdot 20$$

Pro dílčí kritérium **maximální délka zóny s rovnoměrnou teplotou na 1800 °C (±10 °C)** bude zadavatel hodnotit maximální délku zóny s rovnoměrnou teplotou na 1800 °C (±10 °C) uvedenou v centimetrech. Nejvýhodnější nabídkou je v tomto případě nabídka s nejvyšším počtem centimetrů. Počet bodů získaný v tomto dílčím hodnotícím kritériu následně zadavatel přepočítá vahou kritéria dle níže uvedeného vzorce:

$$\text{Počet bodů} = \frac{\text{počet centimetrů zóny s rovnoměrnou teplotou na 1800 °C (±10 °C) hodnocené nabídky}}{\text{počet centimetrů zóny s rovnoměrnou teplotou na 1800 °C (±10 °C) nejvhodnější nabídky}} \cdot 20$$

Pro dílčí kritérium **nejnižší hodnota dosažené úrovně vakua v trubici na teplotě 1500 °C** bude zadavatel hodnotit nejnižší hodnotu dosažené úrovně vakua v trubici na teplotě 1500 °C uvedenou v milibarech. Nejvýhodnější nabídkou je v tomto případě nabídka s nejnižší uvedenou hodnotou. Počet bodů získaný v tomto dílčím hodnotícím kritériu následně zadavatel přepočítá vahou kritéria dle níže uvedeného vzorce:

$$\text{Počet bodů} = \frac{\text{nejnižší hodnota dosažené úrovně vakua v milibarech v trubici na teplotě 1500 °C}}{\text{hodnota dosažené úrovně vakua v milibarech v trubici na teplotě 1500 °C hodnocené nabídky}} \cdot 20$$

Pro dílčí kritérium **tepelná odolnost pracovních trubíc** bude zadavatel hodnotit skutečnost, zda obě pracovní trubice dodávané k peci jsou použitelné pro žíhání do teploty 1800 °C za normálního tlaku a zároveň pro vakuové žíhání do teploty 1500 °C za vysokého vakua. Dodavatel uvede hodnotu ANO/NE. Pokud obě trubice splňují výše uvedené, dodavatel uvede ANO a jeho nabídka obdrží v hodnocení za toto dílčí kritérium 20 bodů. Pokud obě trubice nespĺňují výše uvedené, dodavatel uvede NE a jeho nabídka obdrží v hodnocení za toto dílčí kritérium 0 bodů.

- 7.3 Hodnocené nabídky budou seřazeny podle obdržených bodů v součtu za všechny dílčí hodnotící kritéria uvedená výše, a to od nejvyššího počtu obdržených bodů po nejnižší, čímž vznikne **výsledné pořadí nabídek**.



EVROPSKÁ UNIE
Evropské strukturální a investiční fondy
Operační program Výzkum, vývoj a vzdělávání

MŠMT
MINISTERSTVO ŠKOLSTVÍ,
MLÁDEŽE A TĚLOVÝCHOVY

8 DALŠÍ POŽADAVKY A PODMÍNKY

- 8.1 Účastník zadávacího řízení je povinen ve své nabídce specifikovat plnění veřejné zakázky, které má v úmyslu zadat jednomu či více poddodavatelům, a je povinen uvést identifikační údaje všech těchto poddodavatelů, a to v případě, že se takový poddodavatel bude podílet na plnění veřejné zakázky podílem přesahujícím 10 % z celkového objemu plnění veřejné zakázky.
- 8.2 Zadavatel nepřipouští varianty nabídky.
- 8.3 Zadavatel si v souladu se zněním ust. § 39 odst. 5 zákona vyhrazuje právo ověřit si údaje či doklady poskytnuté účastníkem zadávacího řízení u třetích osob a účastník zadávacího řízení je povinen mu v tomto ohledu poskytnout veškerou potřebnou součinnost.
- 8.4 Jednotliví účastníci zadávacího řízení jsou povinni zdržet se jakýchkoliv jednání, která by mohla narušit transparentní a nediskriminační průběh zadávacího řízení, zejména pak jednání, v jejichž důsledku by mohlo dojít k narušení soutěže mezi účastníky v rámci zadání veřejné zakázky.
- 8.5 Zadavatel si vyhrazuje právo změnit, upřesnit či doplnit podmínky tohoto zadávacího řízení. Taková změna by byla oznámena všem známým účastníkům zadávacího řízení a rovněž totožným způsobem, jakým byla zadávací dokumentace uveřejněna. Pokud to povaha doplnění nebo změny zadávacích podmínek vyžaduje, zadavatel současně přiměřeně prodlouží lhůtu pro podání nabídek.
- 8.6 Zadavatel si vyhrazuje právo uveřejnit plný výsledek zadávacího řízení a poskytnout informace podle zákona č. 106/1999 Sb., zákona o svobodném přístupu k informacím, tedy např. umožnit nahlížení do protokolu o otevírání obálek, protokolu o hodnocení nabídek, atp. Zadavatel však neposkytne podle zákona o svobodném přístupu k informacím
- do ukončení zadávacího řízení informace, které se týkají obsahu nabídek a osob, které se podílejí na průběhu zadávacího řízení,
 - informace, které dodavatel poskytl zadavateli v zadávacím řízení a označil je jako důvěrné, ledaže se jedná informace, které má zadavatel podle zákona povinnost uvést ve zprávě o hodnocení, oznámení o výběru dodavatele, výsledku posouzení splnění podmínek účasti vybraného dodavatele nebo v písemné zprávě zadavatele.
- 8.7 Zadavatel si vyhrazuje právo po ukončení zadávacího řízení v rámci transparentnosti řízení zveřejnit dále vymezený okruh informací, které budou účastníkem zadávacího řízení poskytnuty v průběhu zadávání veřejné zakázky a případně i v průběhu plnění z uzavřené smlouvy, a to včetně informací označených jako důvěrné. Těmito vymezenými informacemi jsou:
- název dodavatele
 - IČO dodavatele
 - nabídková cena dodavatele
 - číslo uzavřené smlouvy
 - název smlouvy
 - text smlouvy včetně všech jejích příloh a dodatků
 - výši skutečně uhrazené ceny za plnění veřejné zakázky
 - seznam poddodavatelů dodavatele veřejné zakázky
- 8.8 Ukončením veřejné zakázky nezaniká právo zadavatele na zveřejnění výše uvedených informací. Účastí v řízení o zadání veřejné zakázky bere dodavatel na vědomí, že



EVROPSKÁ UNIE
Evropské strukturální a investiční fondy
Operační program Výzkum, vývoj a vzdělávání

MŠMT
MINISTERSTVO ŠKOLSTVÍ,
MLÁDEŽE A TĚLOVÝCHOVY

zadavatel s výše uvedenými informacemi poskytnutými v průběhu zadávacího řízení bude nakládat výše uvedeným způsobem. Podáním nabídky účastník zadávacího řízení s takovým užitím uvedených informací vyjadřuje souhlas.

- 8.9 **Podmínky pro uzavření smlouvy** - zadavatel požaduje od vybraného dodavatele v rámci součinnosti před podpisem smlouvy dle § 122 odst. 3 písm. a) zákona předložení originálů nebo ověřených kopií dokladů o kvalifikaci vybraného dodavatele, pokud již nebyly v zadávacím řízení předloženy.

9 OBCHODNÍ PODMÍNKY

- 9.1 Účastník zadávacího řízení je povinen přijmout bez výhrady a beze změny přiložený návrh smlouvy, která je nedílnou součástí zadávací dokumentace jako příloha č. 2. Účastníci zadávacího řízení jsou oprávněni pouze doplnit své identifikační údaje, údaje o nabídkové ceně a další jasně označené údaje pro doplnění. Účastníci zadávacího řízení nejsou oprávněni smlouvu žádným způsobem měnit či doplňovat, s výjimkou těch částí, které zadavatel pro doplnění určil a označil. Porušení této podmínky povede k vyloučení účastníka zadávacího řízení z další účasti v zadávacím řízení.

10 OTEVÍRÁNÍ OBÁLEK S NABÍDKAMI

- 10.1 Otevírání nabídek se bude konat bez zbytečného odkladu po uplynutí lhůty pro podání nabídek, a to v sídle zadavatele.
- 10.2 Otevírání nabídek proběhne elektronicky v souladu s § 109 zákona. Otevírání nabídek je z důvodu umožnění příjmu nabídek pouze v elektronické podobě NEVEŘEJNÉ.

11 PROHLÍDKA MÍSTA PLNĚNÍ

- 11.1 Vzhledem k charakteru předmětu plnění zadavatel nepředpokládá prohlídku místa plnění.

12 KOMUNIKACE V PRŮBĚHU ZADÁVACÍHO ŘÍZENÍ

- 12.1 Zadavatel bude během zadávacího řízení s dodavatelem komunikovat v souladu s § 211 zákona.
- 12.2 Pro komunikaci v průběhu zadávacího řízení zadavatel preferuje použití elektronického nástroje dle § 213 zákona nebo datovou schránku ve smyslu zákona č. 300/2008 Sb., o elektronických úkonech a autorizované konverzi dokumentů.
- 12.3 Písemnosti v rámci zadávacího řízení budou zadavatelem odesílány prostřednictvím účtů zadavatele a účastníka zadávacího řízení v elektronickém nástroji Tender arena, příp. prostřednictvím jejich datových schránek nebo prostřednictvím e-mailu se zaručeným elektronickým podpisem.
- 12.4 Účastník zadávacího řízení musí být pro možnost použití komunikace se zadavatelem prostřednictvím elektronického nástroje registrován jako dodavatel v elektronickém nástroji **Tender arena** (odkaz „registrace dodavatele“ na webové stránce <http://www.tenderarena.cz>) a uživatel dodavatele musí pro podání nabídky disponovat rolí „účastník zakázky“. Vyřízení registrace trvá max. 48 hodin (v pracovní dny) po doložení všech požadovaných dokladů a není zpoplatněna.



- 12.5 Zadavatel zdůrazňuje, že v souladu s § 211 odst. 6 zákona **při komunikaci uskutečňované prostřednictvím datové schránky je dokument doručen již dodáním do datové schránky adresáta**. Prostřednictvím datové schránky nelze podat nabídku.
- 12.6 Zadavatel dále zdůrazňuje, že v souladu s § 4 odst. 1 vyhlášky č. 260/2016 Sb., o stanovení podrobnějších podmínek týkajících se elektronických nástrojů, elektronických úkonů při zadávání veřejných zakázek a certifikátu shody, při komunikaci uskutečňované prostřednictvím elektronického nástroje (profilu zadavatele) je **dokument doručen již okamžikem přijetí datové zprávy na elektronickou adresu adresáta či adresátů datové zprávy v elektronickém nástroji**.

13 ZÁVĚR

- 13.1 Informace a údaje uvedené v této zadávací dokumentaci (včetně příloh) vymezují závazné požadavky zadavatele na předmět plnění veřejné zakázky. Tyto požadavky je účastník zadávacího řízení povinen plně a bezvýhradně respektovat při zpracování své nabídky a ve své nabídce je akceptovat. Neakceptování požadavků uvedených v této zadávací dokumentaci (včetně příloh) bude považováno za nesplnění zadávacích podmínek.
- 13.2 Pokud se v této zadávací dokumentaci vyskytly obchodní názvy některých výrobků nebo dodávek, případně jiná označení, mající vztah ke konkrétnímu dodavateli, jedná se pouze o vymezení kvalitativního standardu a účastník zadávacího řízení je oprávněn navrhnout jiné, kvalitativně a technicky zcela srovnatelné řešení.

SEZNAM PŘÍLOH:

1. Krycí list nabídky
2. Závazné znění návrhu smlouvy
3. Čestné prohlášení pro prokázání kvalifikace
4. Vzorová tabulka pro seznam významných dodávek
5. Vzorová tabulka pro seznam poddodavatelů

Za zadavatele:

V Praze

RNDr. Michael Prouza, Ph.D., ředitel



EVROPSKÁ UNIE
Evropské strukturální a investiční fondy
Operační program Výzkum, vývoj a vzdělávání

MŠMT
MINISTERSTVO ŠKOLSTVÍ,
MLÁDEŽE A TĚLOVÝCHOVY