

PUBLIKACE PRAŽSKÉ HVĚZDÁRNY  
Č. 15.

---

*212*

*VLADIMÍR GUTH — FRANTIŠEK LINK*

MESSUNGEN  
DER ATMOSPHERISCHEN  
ABSORPTION  
AUF TERRESTRISCHER BASIS

PRAHA 1940  
TISKÁRNA „PROMETHEUS“, PRAHA

## Messungen der atmosphärischen Absorption auf terrestrischer Basis.

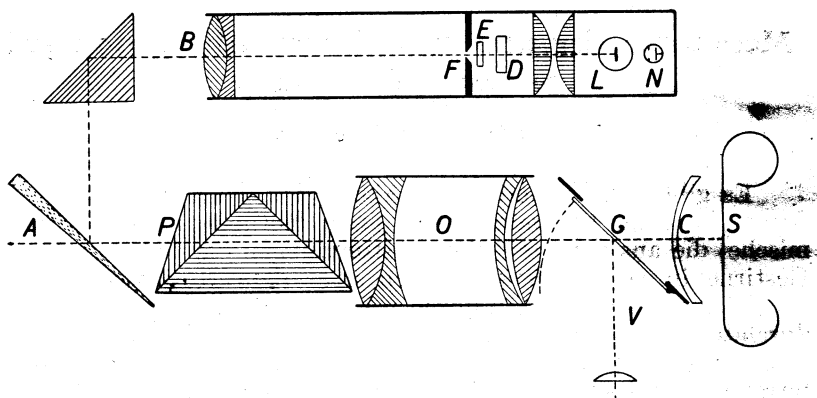
(Vorläufige Mitteilung.)

Es gibt zwei Methoden, die Absorption des Lichtes durch die Atmosphäre zu bestimmen. Die erste Methode ist die astronomische, die aus den Helligkeitsbestimmungen der Sonne oder der Gestirne in verschiedenen Höhen über dem Horizonte besteht. Die Lichtstrahlen müssen durch verschieden mächtige Luftmassen durchdringen und wir sind so im Stande den Absorptionskoeffizienten auf 1 km zu bestimmen. Bei der zweiten Methode — der terrestrischen — messen wir die Helligkeit einer konstanter Lichtquelle (einer Lampe) aus zwei recht verschiedenen aber bekannten Distanzen; wir können dann den Absorptionskoeffizienten für die betreffende Meereshöhe berechnen.

Jede von diesen Methoden hat ihre Vorzüge und ihre Nachteile. Bei der astronomischen Methode haben wir die Bahnlängen bis zu 300 km zur Verfügung, aber die Berechnung dieser Bahnen hängt von der Struktur der Atmosphäre ab und ist für die Schichten in der Nähe des Horizontes recht unsicher. Die Messungen können nur bei klarem Wetter ausgeführt werden und verlangen verhältnismäßig viel Zeit, während deren sich die Absorption ändern kann. Die terrestrische Methode ist eigentlich eine Laboratorium-Methode in großem Maaßstabe. Da die 1 km Luftschicht nur einige Prozente der Strahlung absorbiert, sind wir gezwungen, große Distanzen zu benutzen; bei diesen aber wird die Schwächung der Strahlung durch die Divergenz der Strahlen (nach dem Quadrat-Gesetz) weit die Absorption übertreffen. Eine Benutzung von Spiegel oder Linsen zur Mäßigung dieser Verluste ist nicht gut durchführbar.

Für unsere terrestrischen Messungen benutzen wir eine elektrische Philips-Lampe, die einen Verbrauch von 5000 Watt bei

horizontaler Lichtstärke von 16.000 Kerzen hatte. Hinter der Lampe befand sich ein kegelförmiger Reflektor, dessen Innenfläche mit Asbest belegt war; damit erhöhte sich die Lichtstärke um 75%; da aber die Lampe nur mit 90% Leistung arbeitete, kompensierte sich beinahe diese Erhöhung. Die Lichtstärke wurde mittels eines Präzisionsampèremeters und Rheostats auf gleicher Höhe gehalten. Bei den photometrischen Messungen benutzten wir einen photographischen Spektralphotometer der von F. Link projiziert und konstruiert wurde (1). Seine Einrichtung ist aus



Zeichnung von F. Link.

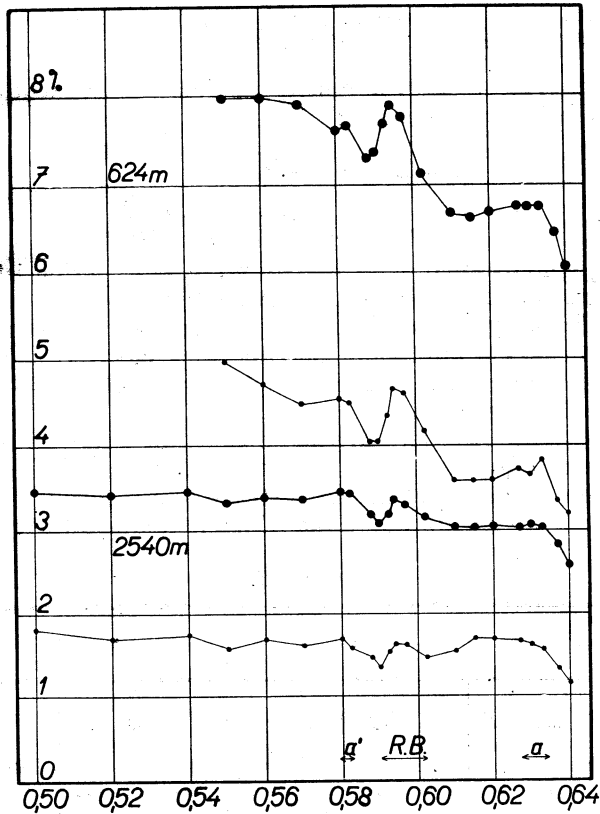
Archiv JCMF.

Abb. 1. Photographischer Spektralphotometer von F. Link.

der 1. Abb. ersichtlich: Die Strahlen kommen von der entfernten Lichtquelle in der Richtung AS und nachdem sie das Objektivprisma P und das Objektiv O passiert haben, erzeugen sie das Spektrum der Lichtquelle auf dem lichtempfindlichen Filme S. Die Zylinderlinse C verbreitet das fadenförmige Spektrum. Der kippbare Spiegel G dient einerseits als Verschluss, andererseits in Verbindung mit der Lupe V als Sucher. Mit Hilfe der Keilglasplatte A wird sogleich das Spektralbild des Spaltes F, der sich im Brennpunkte des Kollimators B befindet, neben dem Spektrum der Lichtquelle abgebildet. Der Spalt ist durch einen Stufenfilter E auf 6 Teile verschiedener Dichte, die zur photometrischen Eichung des Filmes dienen, aufgeteilt. Der Spalt ist durch eine kleine elektrische Lampe L beleuchtet, deren Lichtstärke auf konstantem Werte gehalten wird. Eine Neon-Lampe N dient zur Eichung der Dispersion des Spektrographen. Da das Prisma P durch das Objektiv O nicht vollkommen gedeckt ist, entsteht auf dem Filme neben den Spektren auch das direkte Bild der Licht-

quelle, das wir als Ausgangspunkt für die Wellenlängenmessungen benutzen können. Um die Helligkeiten der Vergleichspektern dem beobachteten Spektrum in größerem Maaße anpassen zu können, ist es möglich, einen Zusatzfilter in dem Strahlengang bei *A* oder *D* beizufügen.

Konstruktionsangaben des Spektrographen: *O* Ross-Petzval Objektiv  $\varnothing$  84 mm,  $f = 244$  mm. *P* geradsichtiges Objektiv-



Zeichnung von F. Link.

Archiv JČMF.

Abb. 2. Absorption von 1 km Luftschicht in den Höhen 624 m und 2540 m.

prisma (für K-Linie); Dispersion für  $0,45 \mu - 0,65 \mu$  ist  $2,96^\circ$ , d. h. mit dem Objektiv *O* ist sie auf der Platte 12,5 mm gleich.

Die Eichung des Spektrographen und die Messungen der Auf-

nahmen mit dem Microphotometer (2) wurden in dem Laboratorium der Prager Sternwarte ausgeführt.

Die Theorie der Absorptionsmessungen auf terrestrischer Basis ist wie folgt: Wir finden die Intensität einer konstanten Lichtquelle, aus der kleineren Entfernung  $r_1$  gemessen, auf  $I_1$ , aus der größeren Entfernung  $r_2$ , auf  $I_2$ . Wir nehmen an, daß im ersten Falle der Absorptionskoeffizient  $a_1$ , im zweiten Falle  $a_2$  war. Das Verhältnis beider Intensitäten ist dann folgendes:

$$\frac{I_1}{I_2} = \left(\frac{r_2}{r_1}\right)^2 \cdot 10^{a_1 r_1 - a_2 r_2} = \left(\frac{r_2}{r_1}\right)^2 \cdot 10^{a_2(r_2 - r_1) + (a_1 - a_2) \cdot r_1}$$

Aus diesem Ausdrucke bekommen wir für den Absorptionskoeffizienten  $a_2$  auf der Strecke  $r_2$ :

$$a_2 = \frac{\log \frac{I_1}{I_2} - 2 \log \frac{r_2}{r_1}}{r_2 - r_1} - \frac{a_1 - a_2}{r_2 - r_1} \cdot r_1,$$

wo  $r_2 \gg r_1$ , und da auch der Unterschied  $a_2 - a_1$  gering ist, können wir uns nur auf das erste Glied beschränken.

Die Messungen wurden in einer Höhe von 2540 m auf der Strecke von 62 km einerseits, und in einer Höhe von 624 m auf der Strecke von 35 km andererseits im September 1938 und im August 1939 ausgeführt.

Die Mittelwerte der Absorptionskoeffizienten  $a$ , sowie die Minimalwerte  $a_{\min}$ , als auch die theoretischen Werte  $a_t$ , für die betreffenden Höhen sind in der Tabelle I angegeben. Dabei sind alle  $a$  Werte in 0,0001 auf 1 km Einheiten angeführt.

Tabelle I.

Höhe:	2540 m			624 m				2540 m			624 m		
$\lambda$ Å	$a$	$a_{\min}$	$a_t$	$a$	$a_{\min}$	$a_t$	$\lambda$ Å	$a$	$a_{\min}$	$a_t$	$a$	$a_{\min}$	$a_t$
5000	153	80	59	.	.	.	5940	149	72	29	358	207	35
5200	151	75	50	.	.	.	5970	146	72	28	352	205	34
5400	153	77	43	.	.	.	6020	139	65	28	321	185	34
5500	147	70	40	361	222	50	6100	134	68	26	301	159	33
5600	150	75	37	361	210	46	6150	134	75	25	298	159	30
5700	149	72	34	358	199	43	6200	135	75	24	301	159	29
5800	153	75	32	344	202	40	6270	134	74	23	304	165	27
5825	152	70	32	347	199	39	6300	135	72	23	304	162	27
5880	141	65	31	330	179	38	6330	134	69	22	304	170	27
5900	136	60	30	332	179	37	6370	125	59	22	290	148	26
5925	149	68	30	349	193	36	6400	114	51	22	272	142	26

Die theoretischen Koeffizienten sind nach der Rayleigh-Cabannes Formel berechnet und zeigen sich vielfach kleiner als die beobachteten Minimalwerte. Die Ursache ist in Anwesenheit des Staubes zu suchen. Der Unterschied  $a_{\min} - a_t$  zeigt sich auch für die niedrigere Station größer.

Die Resultate sind auch in der Abb. 2 graphisch wiedergegeben (große Kreise für Mittelwerte, kleine für Minimalwerte). Aus den Messungen ist auch die Anwesenheit der  $O_2$ ,  $\alpha'$  Banden in der Umgebung von  $5810 \text{ \AA}$ , und des Wassers  $H_2O$  bei  $5950 \text{ \AA}$  und bei  $6300 \text{ \AA}$  ersichtlich.

Eine eingehende Analyse der  $a$ -Werte mit der Wetterlage wird später folgen.

Wir wollen nicht diese Gelegenheit versäumen, um unseren besten Dank allen, die uns bei dieser Arbeit geholfen haben, insbesondere dem Čechischen Nationalforschungsrat, der eine finanzielle Unterstützung bewilligt hat, auszusprechen.

#### Literatur:

1. F. Link: Trans. Int. Astr. Un., **6** (1939), 368.
  2. F. Link: Čas. mat. a fys., Praha, **68** (1939), 198.
-