

MEZOLIT SEVERNÍCH ČECH III



Archeologický ústav AV ČR, Brno, v. v. i.

MEZOLIT SEVERNÍCH ČECH III

**Vývoj pravěké krajiny Českého ráje:
Vegetace, fauna, lidé**

MESOLITHIC OF NORTHERN BOHEMIA III

**Evolution of prehistoric landscape in Bohemian Paradise:
Vegetation, fauna, humans**

Edited by Petr Šída and Petr Pokorný

**Archeologický ústav AV ČR, Brno, v. v. i.
Brno 2020**

OBSAH

VÝVOJ PRAVĚKÉ KRAJINY ČESKÉHO RÁJE: VEGETACE, FAUNA, LIDÉ

I. VÝZKUM PRAVĚKÉ MINULOSTI – HISTORIE A SOUČASNOST

<i>P. Šída a P. Pokorný</i>	11–34
I.1 Lokalizace a charakteristika zájmové oblasti	11–20
I.2 Historie archeologického výzkumu	20–23
I.3 Povrchové archeologické lokality	24
I.4 Cíle a metody nejnovějšího archeologického výzkumu	24–28
I.5 Cíle a metody paleoekologického výzkumu	28–30
I.6 Environmentální záznam	30–34

II. STRATIFIKOVANÉ LOKALITY VE SKALNÍCH DUTINÁCH

<i>P. Šída</i>	35–46
II.1 Vznik skalních dutin a jejich výplní	35–38
II.2 Kritika stratigrafických situací v převisích a jeskyních	39–41
II.3 Radiokarbonová chronologie ve skalních dutinách (<i>P. Šída a V. Vondrovský</i>)	42–46

III. PRAVĚKÉ OSÍDLENÍ ČESKÉHO RÁJE PODLE NEJNOVĚJŠÍCH POZNATKŮ

.....	47–104
III.1 Etapy lovecko-sběračského osídlení (<i>P. Šída</i>)	47–73
III.2 Život na mezolitickém sídlišti (<i>P. Šída</i>)	74–85
III.3 Antropologické nálezy (<i>S. Sázelová a V. Kuželka</i>)	86–89
III.4 Využívání planých rostlin v lovecko-sběračském období a palynologická indikace lidské přítomnosti ve skalních územích (<i>P. Pokorný, M. Ptáková a P. Šída</i>)	90–95
III.5 Mladší pravěké osídlení (<i>J. Prostředník a P. Šída</i>)	95–98
III.6 Vyhodnocení paleoenvironmentálního záznamu na Mužském–Hradech (<i>P. Pokorný</i>)	98–103

IV. ŽIVÁ PŘÍRODA OD VRCHOLU POSLEDNÍ LEDOVÉ DOBY PO SOUČASNOST

.....	105–132
IV.1 Vegetace (<i>P. Pokorný</i>)	105–123
IV.2 Obratlovci (<i>I. Horáček</i>)	124–127
IV.3 Malakofauna (<i>L. Juříčková</i>)	128–132

V. PŘÍBĚH PÍSKOVCOVÉ KRAJINY – SOUHRN ENVIRONMENTÁLNĚ-ARCHEOLOGICKÝCH POZNATKŮ

<i>P. Pokorný a P. Šída</i>	133–134
-----------------------------------	---------

LOKALITY: ENVIRONMENTÁLNÍ A ARCHEOLOGICKÝ ZÁZNAM

.....	135–566
1. ZKOUMANÉ LOKALITY	137–420
1. Bělá u Turnova, Dvojitá brána u Rohlin	139–154
2. Bělá u Turnova, Konejlova jeskyně	155–164
3. Bělá u Turnova, Kristova jeskyně	165–188
4. Bělá u Turnova, Pánvička 1	189–192
5. Bělá u Turnova, Postojna	193–202
6. Bělá u Turnova, Proškův převis	203–214
7. Bělá u Turnova, Velbloud	215–220
8. Boseň, Valečov 1	221–232
9. Branžež, Kurandovská jeskyně	233–235
10. Branžež, Soví převis	236–260
11. Branžež, Velký Mamuťák	261–288
12. Hnanice pod Troskami, Ludmilina jeskyně	289–292
13. Hnanice pod Troskami, Tehníkova skála	293–298
14. Hnanice pod Troskami, Štěpánovice, Mamutovo abri	299–310
15. Hrubá Skála, Čin–Čan–Tau	311–324
16. Hrubá Skála, Hlavatá skála u Borku	325–332
17. Hrubá Skála, Abri u Věžáku	333–338
18. Karlovice, Abri pod Pradědem	339–354
19. Karlovice, Novákova pec	355–360
20. Loktuše, Babí pec	361–374
21. Loktuše, Kudrnáčova pec	375–386
22. Loktuše, Zemanova pec	387–390
23. Mašov, Markův kout	391–394
24. Ondříkovice, Fort Black	395–398
25. Ondříkovice, Jeskyně číslo 6	399–402
26. Štěpánovice, Hlavatá skála u Štěpánovic	403–410
27. Štěpánovice, Vítovo abri	411–416
28. Zámostí, Jeskyně strážce valu	417–420
2. LOKALITY ZJIŠTĚNÉ VE VRTECH	
Lokality číslo 29 až 49	421–488
3. POTENCIÁLNÍ LOKALITY ZJIŠTĚNÉ VE VRTECH	
Lokality číslo 50 až 77	489–548
4. KATALOG PŘEDNEOLITICKÝCH LOKALIT	549–566
LITERATURA	567–580
NĚKOLIK SLOV ZÁVĚREM	581–582
SUMMARY	583–598

Předmluva P. Šídy

Tato kniha by nikdy nemohla vzniknout bez inspirace Jiřím Svobodou. Předně navazuje na jeho práci z Českolipska a Českého Švýcarska metodicky. Bez postupů, které byly vypracovány právě zde, si nedovedu naši další práci představit. Druhým důvodem je prvotní inspirace. První diskuse nad mezolitickým osídlením Českého ráje probíhaly buď v terénu, na Jiřího výzkumech, nebo „u něj“ ve středisku ve Věstonicích již v době, kdy pracoval na dokončení prvního dílu Mezolitu severních Čech (2002–2003). Tehdy bylo pro nás oba zarážející, proč je Český ráj bez mezolitických lokalit (jistě, indicie v podobě zvláštní vrstvy z Abri Pod Pradědem či podoby industrie z Babí pece, jejíž zvláštnosti si postupně všimli jak J. Filip, tak S. Vencl, či J. Svoboda, tu samozřejmě byly, ale ucelený pohled scházel). Výsledkem našich diskusí byla prvotní rychlá revize starých souborů uložených v turnovském muzeu a považovaných za eneolitické (zima 2002–2003). Její výsledek byl překvapivý i nepřekvapivý zároveň. Očekával jsem, že nějaké artefakty mezolitu snad naleznou, ale že budou ve všech těchto kolekcích? Ukázalo se tak, že představa Českého ráje jako v mezolitu neosídleného území je nesprávná. První soupis lokalit Českého ráje se ještě dostal do prvního dílu knihy (Svoboda, ed. 2003). Na jaře 2003 také proběhl první moderní výzkum mezolitického souvrství v Českém ráji (Babí pec).

Od té doby uběhlo již dlouhých 17 let a následující stránky knihy přináší to nejpodstatnější, co se nám podařilo zjistit. Z regionu bez mezolitického osídlení se Český ráj stal jednou z nejhustěji osídlených mezolitických krajin a co víc, podařilo se objevit značné množství komplexních stratigrafií obsahujících bohaté přírodovědné záznamy. Český ráj je unikátní v jednom aspektu, který se zatím v jiných skalních oblastech neprojevil: Lidské osídlení zde s nástupem neolitu nekončí, právě naopak, pokračuje v nezměněné intenzitě a z archeologického hlediska je jedinečné.

Při výzkumech v terénu jsme strávili stovky a možná tisíce hodin v unikátní krajině, jejíž členitost nemá ve střední Evropě obdoby. To s sebou nese jeden netušený aspekt objevitelské činnosti, který v posledních desetiletích již člověk takřka nezažívá. I po více jak století výzkumu zde zůstává většina útvarů nepojmenovaná a my jsme se tak mohli vžít do pocitů prvních cestovatelů objevujících neznámou krajinu a dát jí jména. Naše krajina má rozměr nejenom prostorový, ale i časový, a stává se tak kaleidoskopem různorodých příběhů, které se snažíme na následujících stranách postihnout.

Poděkování patří všem, kteří v průběhu let na výzkumu participovali. Na prvním místě nemůžu uvést nikoho jiného, než Jiřího Svobodu; diskuse s ním, ať už v terénu, nebo večer u vína, mi daly víc, než roky škol. Obří podíl na dokončení práce mají Jan Prostředník a Petr Pokorný, bez obou by kniha nikdy nedošla do této podoby. Zmínit musím nezištnou pomoc Jana Eignera, bez jehož kritického pročtení by byl text plný chyb. Zapomenout nelze ani na všechny pracovníky správy CHKO Český ráj, bez jejichž pomoci by výzkum vůbec nemohl být realizován. Bohatá přírodovědná zjištění ukazují, že archeologové mohou pomoci i pro ně tak vzdálené disciplíně, jakou je ochrana přírody. Nedílnou pomoc přinesla i ochota a tolerance správců polesí a majitelů pozemků. Musím zmínit i všechny studenty, kteří se výzkumů zúčastnili v rámci svých praxí, a bez nichž by naše ruce byly sedřenější a vize mnohem omezenější.

*V Lysé nad Labem, na jaře 2020
Petr Šída*

Předmluva P. Pokorného

Přítomná kniha je především dílem Petra Šídy, který je jejím hlavním editorem. Je naplněním jeho smělé vize a plodem usilovné mravenčí práce po dobu bezmála dvaceti let. Troufám si napsat, že držíte v rukou jeho skutečné Opus Magnum. Především jemu patří uznání za vykonané dílo.

Já měl tu čest být většinu času při tom. Jako environmentální archeolog a paleoekolog, vzděláním ovšem biolog, tedy přírodovědec. Naučil jsem se toho spoustu o Českém ráji, o archeologii a doufám, že jsem se mohl alespoň částečně revanšovat. I pro mne byla krajina Českého ráje, proč to nepřiznat, prvotně krajinou romantických inspirací. Také v mém případě platí, že prvotní inspirace začala přerůstat ve vážný vědecký zájem na přelomu milénia, díky účasti na výzkumech Jiřího Svobody na Českolipsku a v Českém Švýcarsku. Tehdejší diskuse pod převisy a na terénních základnách jsou nezapomenutelné a zpětně vzato byly formující. Potkávala se tam celá řada osobností. Mezi nimi i Vojen Ložek, „živá legenda české přírodovědy“, díky němuž vše kdysi dávno začalo. Mám na mysli především jeho epochální výzkum, který provedl spolu s Františkem Proškem v Zátyní u Dubé, a který byl nedlouho potom (1952) publikován v časopise Antropozoikum. Tehdy byly položeny nejen základy mezolitické archeologie v českých pískovcích, ale i základy rovnocenné mezioborové spolupráce mezi našimi archeology a přírodovědci, což je tradice, na kterou neustále navazujeme.

Během výzkumů v Českém ráji bylo mým úkolem, samozřejmě mimo vlastní výzkum, postarat se o materiální zajištění a organizovat spolupráci mezi přírodovědci. Na tomto místě chci proto poděkovat Grantové agentuře České republiky (GAČR) za velkorysou finanční podporu formou hned dvou navazujících grantů, jednoho pětiletého (GA13-08169S) a druhého tříletého (GA17-07851S). Těž Centru pro teoretická studia, společnému pracovišti UK a AV ČR, které výzkum finančně podpořilo skrz institucionální program Univerzity Karlovy PROGRES (Q50). Kromě autorů jednotlivých kapitol a expertních vstupů do katalogu lokalit chci vřele poděkovat všem kolegům a přátelům, kteří tím či oním způsobem také přiložili ruku k dílu, aniž to vyústilo ve viditelný autorský podíl. Především kolegům, kteří byli stabilně přítomni na terénních akcích: Vojtěchu Abrahamovi, Přemyslu Bobkovi, Robertu Pajasovi a Jindřichu Prachovi.

V Praze, na jaře 2020

Petr Pokorný

VÝVOJ PRAVĚKÉ KRAJINY ČESKÉHO RÁJE: VEGETACE, FAUNA, LIDÉ

I. VÝZKUM PRAVĚKÉ MINULOSTI – HISTORIE A SOUČASNOST

Petr Šída a Petr Pokorný

Oblast Českého ráje i přes relativně intenzivní, více jak sto let trvající výzkum, patřila stále k regionům, jejichž poznání bylo donedávna nedokonalé (Filip 1947; Prostředník a Vokolek 1998a; Matoušek a kol. 2005; Prostředník a Šída 2010). O existenci mezolitického horizontu osídlení uvažoval již Jan Filip (Filip 1950; Skutil 1952). Jeho názor však byl ve své době odmítnut, takže po dalších padesát let nebylo mezolitické osídlení z regionu známo. Největší kolekce industrie přitom byly získány již před druhou světovou válkou. Nebyly však s ohledem na soudobé metody terénního výzkumu stratifikovány a byly řazeny do eneolitu (Filip 1950). Novým impulsem pro výzkum mezolitického osídlení byla inspirativní práce J. Svobody na Českolipsku a v Českém Švýcarsku (Svoboda, ed. 2003). Nově jsme zpracovali staré soubory uložené v Muzeu Českého ráje v Turnově a v roce 2003 jsme poprvé revidovali mezolitickou situaci v Babí peci. V roce 2005 jsme provedli záchranný výzkum v tzv. Kristově jeskyni, kde byl poprvé zastižen výrazný mezolitický horizont s několika ohništi pomocí moderního výzkumu. Zintenzivnění výzkumu přinesl grantový projekt „Před neolitem“, řešený v letech 2013 až 2018. Díky nově vyvinutým metodám detekce lokalit jsme navýšili počet mezolitických lokalit z 12 v roce 2007 (Šída a Prostředník 2007) na 49 jistých a 28 pravděpodobných v roce 2019. Jejich přehled přináší tato publikace. I v roce 2020 pokračuje prospekce nových lokalit a k datu předání knihy do tisku byly objeveny další dvě jisté mezolitické lokality a čtyři pravděpodobné.

I.1. Lokalizace a charakteristika zájmové oblasti

Název Český ráj se poprvé objevil v druhé polovině 19. století v okruhu hostů lázní v Sedmihorkách, které navštěvovala elita národního obrození (včetně Jana Nerudy). Jeho rozsah osciluje od Bezdězu na jedné straně až po oblast Nové Paky na straně druhé. I dnes jej můžeme definovat různě. Stejnomená chráněná oblast se omezuje pouze na oblast pískovcových skalních měst, naopak stejnojmenný geopark UNESCO má mnohem širší rozsah zasahující i do permokarbonských sedimentů. V naší práci budeme zacházet s dvěma různými prostory. Hlavní zájem logicky věnujeme pískovcovým skalním městům, tedy jádrové oblasti Českého ráje. Převisy, které se v pískovcích vytvořily, obsahují holocénní stratigrafie, která nemají jinde v českém prostředí obdoby. V pískovcových oblastech se doklady o mezolitickém osídlení dochovávají velmi dobře, tyto oblasti však v mezolitu nemohly fungovat samy o sobě jako izolované ostrovy. Z tohoto důvodu sledujeme i prostor v okolí. Není jednoduché jej logicky definovat. Jako nejpřirozenější se nám zdá využít povodí řeky Jizery, která v sobě zahrnuje většinu pískovcových skalních měst Českého ráje, ale také hory a

mezilehlé podhůří, které jistě hrály důležitou roli v sezónních pohybech mezolitických lovců, ale nepochybně i později. Dochování i identifikace lokalit v tomto prostoru je mnohem obtížnější než v prostředí pískovcových převisů, a tak nepřekvapí, že počet zde zjištěných lokalit je řádově menší.

Vnější prostor definujeme jako povodí řeky Jizery v jejím horním a části středního toku (Horní Pojizeří, jak bylo definováno již dříve, obr. I.1 – Šída 2007b). Hraniční bod oblasti pro oddělení od oblasti dolního Pojizeří je na 110,5 km jejího toku poblíž Bakova nad Jizerou. Celková plocha oblasti je 1 719,6 km² a zahrnuje okres Jablonec nad Nisou, větší části okresů Liberec, Semily a Mladá Boleslav a okrajově okresy Jičín a Česká Lípa. Malou částí zasahuje do Polska, kde patří pod správní území vojvodství Jelenia Góra. Pro přehled sledujeme lokality i v těsném sousedství. Nejvýše položeným bodem horního Pojizeří je vrchol Kotle (1 435,0 m n. m.), nejnižším bodem pak řečiště Jizery u Bakova nad Jizerou (210 m n. m.). Celkové převýšení v oblasti činí 1 225 m.

Vlastní jádrový prostor Českého ráje můžeme vymezit trojúhelníkem mezi městy Jičín, Bakov nad Jizerou a Železný Brod (obr. I.1). Pískovcová skalní města tvoří jednotlivé izolované ostrovy, či hrany. Oblast můžeme rozdělit do 15 logických celků, z nichž každý je v něčem odlišný.

Ondříkovice a Malá Skála

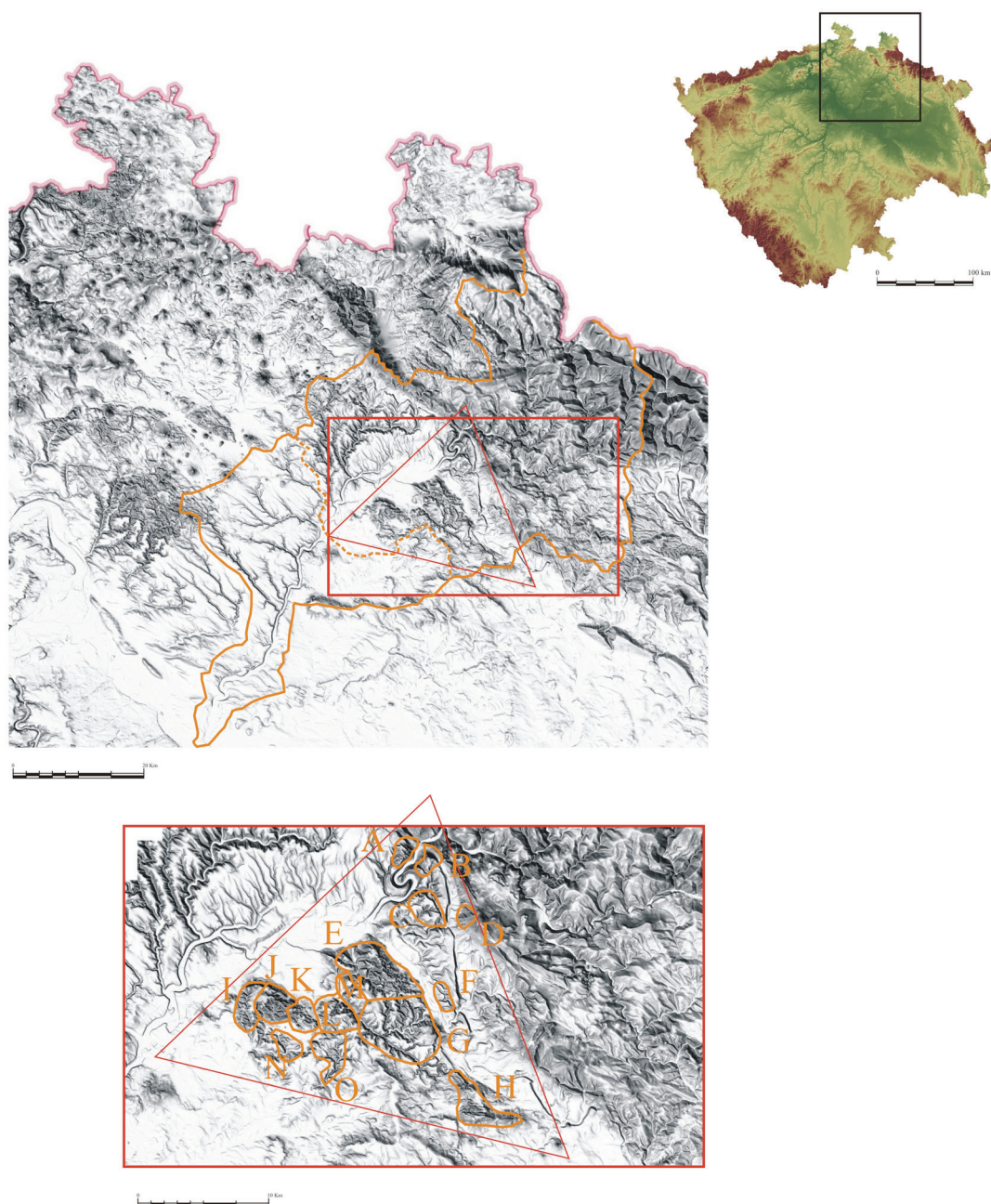
Ondříkovické skalní město (obr. I.2) je jednou z nejvýše položených pískovcových poloh v Českém ráji. Je to subhorizontálně položená deska turonských pískovců v nadmořské výšce 400 až 450 m n. m. V jejím podloží se nacházejí mocné vrstvy slínovců spodního turonu, do kterých se hluboko zařezává řeka Jizera (teče ve výšce 250 m n. m.). Převýšení k řece je v rámci Českého ráje jedno z největších vůbec. Skalní město člení celkem 5 roklí na mezilehlé hřebety. Skalní věže jsou vyvinuty především na koncích hřebenů, nedosahují ale takových výšek, jako v jižní části Českého ráje. V sedlech a na plošinách můžeme sledovat počáteční fáze vzniku skalních měst, kdy je plošina členěna hlubokými, ale úzkými průrvami a puklinami. Tato forma reliéfu je vyvinuta nejlépe v okolí skalního amfiteátru „Kostel“. Na okrajích skalního města nad údolím Jizery jsou četné formy spojené se skalním říčním. Celé skalní město je bohaté na dutiny různých forem i rozměrů.

K Ondříkovickému skalnímu městu uměle řadíme i skalní hřeben maloskalského Panteonu a Frýdštejna (obr. I.3). Jedná se o několik desítek metrů silnou vrstvu bazálních cenomanských pískovců, která byla vyvlečena a vztyčena do vertikální polohy při pohybech na lužické poruše. Skalní dutiny jsou zde vzácné.

Besedice a Zbiroh

Besedické skalní město a skály v prostoru Zbirohu (obr. I.2) leží na protějším břehu Jizery naproti Ondříkovickému. Způsobem vzniku, stářím hornin i rozvojem forem si jsou obě skalní města velmi podobná. Většina jej leží ve výšce 450 až 500 m n. m., na svahu čedičového Sokola jsou pískovcové skály až ve výšce 550 m. Výše nalezneme pískovce už pouze na svahu Kozákova. Obě plošiny jsou odděleny hlubokým údolím vedoucím od Michovky na západ k Jizeře. Skalní města jsou vyvinuta na okrajích obou plošin. V jejich genezi se významně uplatňovalo řízení na okrajích svahů. I zde můžeme najít iniciální formy geneze skalních měst, ve své nejlepší podobě rozvinuté v okolí Kalichu. Skalních dutin zde nacházíme mnohem méně, než v protějším Ondříkovickém skalním městě, nejvíce se jich nachází ve skalním městě Chléviště. Obě skalní města – Besedické i Ondříkovické – dokumentují výrazné zmlazení povrchu, které proběhlo od středního pleistocénu. Vzestup ker na lužické poruše mohl v té době dosáhnout až 100 m.

K této oblasti řadíme i severně ležící Suché skály (obr. I.3), jejichž geneze je stejná, jako skalního hřebene u Malé Skály. Skalní dutiny zde takřka schází, známe odsud pouze 2 převisy.



Obr. I.1. Český ráj a horní Pojizeří, lokalizace oblasti. Legenda: nahore – vymezení oblasti na mapě Čech, uprostřed – detail výřezu z předchozí mapy, oranžovou linií je vyznačeno povodí Jizery, čárkovaně hranice horního Pojizeří definovaná jako povodí řeky od Bakova nad Jizerou, červený trojúhelník značí užší oblast Českého ráje mezi městy Jičín, Bakov nad Jizerou a Železný Brod, červený obdélník značí detailní výřez dole, na něm jsou vyznačeny jednotlivé oblasti skalních měst. Legenda: A – Ondříkovice a Malá Skála, B – Besedice a Zbiroh, C – Klokočské a Betlémské skály, D – Kozákovské Proskalí, E – Hruboskalské skalní město a Kacanovy, F – Štěpánovice a Borecké skály, G – Podtrosecká údolí a Apolena, H – Prachovské skály a Střeleč, I – oblast Hrad a okolí Valečova, J – Mužský a Příhrázské skály, K – Žehrovská obora, L – Skokovy, M – Skalany, N – Branžež a Suhrovice, O – oblast Plakánku. Podkladní data Lidar 5. generace ČÚZK.

Fig. I.1. Bohemian Paradise and the upper Jizera River region, localisation of the area. Legend: top – delimitation of the area on the map of Bohemia; middle – detail from the previous map, the orange line indicates the Jizera River basin, the dashed border indicating the upper Jizera River region is defined as the river area from Bakov nad Jizerou; a red rectangle indicates the core area of Bohemian Paradise between Jičín, Bakov nad Jizerou and Železný Brod; the red rectangle indicates detail where the rock town areas are marked. Legend: A – Ondříkovice and Malá Skála, B – Besedice and Zbiroh, C – Klokoč and Betlém rocks, D – Kozákovské Proskalí, E – Hrubá Skála rock town and Kacanovy, F – Štěpánovice and Borek rocks, G – Podtrosecká valleys and Apolena, H – Prachov Rocks and Střeleč, I – Hrada and Valečov surroundings, J – Mužský and Příhrazy rock town, K – Žehrov game park, L – Skokovy, M – Skalany, N – Branžež and Suhrovice, O – Plakánek area. Background data: Lidar, 5th generation Czech State Administration of Land Surveying and Cadastre (ČÚZK).

Klokočské a Betlémské skály

Rozsáhlá skalní kuesta turonských pískovců nacházející se severovýchodně od Turnova. Mírný úklon kry k jihozápadu predisponuje morfologii skalních měst. Severovýchodní okraj je vymezený zlomem a skály zde strmě spadají jednodílnou skalní stěnou vysokou až 40 m. Jihozápadní strana je naopak plochá a skalní města zde jsou vyvinutá pouze hloubkovou erozí na čtyřech hlavních údolích. Nejzápadnějším je údolí Jizery u Rohlin, které spolu s dalším bezejmenným u Rozumova vytváří Betlémské skály. Střední údolí, zvané Zelený důl, tvoří Klokočské skály, a nejvýchodnější a i nejmenší údolí člení východní okraj skal u hradu Rotštejn. Nadmořská výška skal se pohybuje od 350 do 450 m n. m. Převýšení nad Jizerou v Betlémských skalách dosahuje 140 m. Stupeň vývoje skalního města došel mnohem dál, než v předchozích případech, samostatně stojící skalní věže jsou však vzácné. Mezilehlé plošiny mezi skalními městy pokrývají mocné vrstvy spraše. V celém prostoru jsou ve velké míře vyvinuty všechny formy skalních dutin včetně hlubokých jeskynních systémů.



Obr. I.2. Český ráj. Meандр Jizery u Rakous od jihu s Ondříkovickým skalním městem vlevo a skalami u Zbirohu vpravo. Foto P. Pokorný.

Fig. I.2. Bohemian Paradise. Meander of the Jizera River near Rakousy from the south with Ondříkovice rock town on the left and rocks near Zbiroh on the right. Photo by P. Pokorný.



Obr. I.3. Český ráj. Hřeben Pantheonu a Suchých skal od jihozápadu. Foto P. Pokorný.

Fig. I.3. Bohemian Paradise. The ridge of the Pantheon and Suché skály from the southwest. Photo by P. Pokorný.

Kozákovské Proskalí

Na jihozápadním svahu Kozákova se dochovala vrstva bazálního cenomanského pískovce, posuny na lužické poruše nakloněná na úpatí v úhlu 15 až 20 stupňů, ve svrchní části svahu až 30 stupňů. Vrstva je na několika místech proražena erozí za vzniku širokých nálevkovitých údolí, zužujících se směrem dolů až do tvaru úzké soutěsky. Nejznámější a největší je Měsíční údolí (obr. I.4), ale v celém defilé Kozákova najdeme ještě dalších pět podobných více či méně vyvinutých. Skalní města v pravém slova smyslu zde nevznikají, ale eroze vrstvy pískovců vytváří skalní stěny o délce až několika set metrů. Na jejich úpatí vznikají četné převisy. Nadmořská výška této úrovně skal se pohybuje od 400 do 520 m n. m. Na svahu Kozákova se zachovala pískovcová vrstva ještě na dalším, výše položeném místě v nadmořské výšce 560 až 660 m n. m. Tento blok má formu nakloněné stolové hory. I zde se na úpatí skalních stěn vytvářejí četné převisy. V celém Českém ráji jde o vůbec nejvýše položenou polohu pískovců s vyvinutými pseudokrasovými formami.



Obr. I.4. Český ráj. Měsíční údolí v Proskalí (od východu). Foto P. Pokorný.

Fig. I.4. Bohemian Paradise. Měsíční údolí in Proskalí (from the east). Photo by P. Pokorný.

Hruboskalské skalní město a Kacanovy

Jedno z největších skalních seskupení v Českém ráji sestává z několika skalních měst a četných zaříznutých údolí se skalními stěnami na okraji. Morfologii určuje opět zlomení ve středním a svrchním pleistocénu podél zlomových linií ve směru severozápad-jihovýchod. Vzestup kry coniackých pískovců byl jako u ostatních bloků nejvyšší na severovýchodě. Stupeň vývoje skalních útvarů je podstatně vyšší, než u bloků ležících severněji. Na severovýchodním okraji nacházíme pravá skalní města s četnými samostatně stojícími věžemi, vysokými až 50–60 m. Jsou to Přední (obr. I.5) a Zadní Skalák a Dračí skály. Naopak jihovýchodní strana klesá pozvolna k údolí Žehrovky a je rozčleněna četnými údolními, na jejichž okrajích nacházíme skalní stěny různých výšek, v některých místech vytvořených i v několika úrovních. Od severovýchodu jsou to údolí Markova Kouta, Jezírek, Ztracené a Dešťové údolí, Hadí údolí a údolí pod Radčí. Na východním okraji řadíme k oblasti malé vrcholové skalní město Kozlova. Nadmořská výška skal se pohybuje v rozmezí 300 až 420 m n. m. Celá oblast je bohatá na různé formy skalních převisů i dutin všech genetických forem.

Štěpánovice a Borecké skály

Skály v okolí Borku a Štěpánovic v mnohém připomínají Klokočské skály. Opět jde o zlomem vydělenou mírně ukloněnou kru coniackých pískovců, kterou protínají tři větší údolí. Na severovýchodním okraji nalezneme celistvou skalní stěnu a malá skalní města, stupeň jejich vývoje je velký, na jihozápadním okraji najdeme skalní stěny jenom na okrajích údolí. Mezilehlé plošiny jsou pokryty mocnou vrstvou spraše. Skály nacházíme ve výšce od 290 do 360 m n. m. V celém prostoru nacházíme velké množství převisů vyvinutých u paty skalních stěn a věží, které dosahují maximální výšky 20 m.



Obr. I.5. Český ráj. Pohled na centrální část Hruboskalského skalního města – Skalák (od východu). Foto P. Pokorný.
 Fig. I.5. Bohemian Paradise. View of the centre of Hrubá Skála rock town – Skalák (from the east). Photo by P. Pokorný.

Podtrosecká údolí a Apolena

Od Hrubé Skály směrem k východu se charakter území oproti Hruboskalskému skalnímu městu mění. Plošina je rozčleněna systémem údolí (obr. I.10), z nichž největšími jsou rokle Čertoryje, údolí bezejmenná rokle vedoucí paralelně s ní a údolí Jordánky (obr. I.6) a Žehrovky. Plošinu dále člení mnoho menších údolí a roklí. Skalní města jsou vyvinuta pouze v omezené míře v místech skalních ostrožien, skály naopak najdeme všude na okrajích údolí. Skalní věže nacházíme vzácně v místech erozních reliktnů na okrajích desky. Celkově reliéf odpovídá malému zmlazení a minimálnímu vzestupu. Východní okraj oblasti proráží dvojsopouch Trosek, symbol celého Českého ráje. Čedičový suk zpevnil okolní pískovce a je obklopen ostrovem vyvýšených měkkých coniacových pískovců. Na východním okraji spadá svah prudce do údolí Libuňky. V měkkých coniacových pískovcích je zde vytvořeno okrajové skalní město Apolena s četnými převisy i hlubokými jeskyněmi. Ve zbytku oblasti nacházíme různorodé skalní tvary a typy skalních dutin spojených s erozí i skalními říčními. Skály zde nacházíme ve výšce 260 až 370 m n. m.



Obr. I.6. Český ráj. Pohled od západu na údolí Jordánky s Troskami v pozadí. Foto P. Pokorný.
 Fig. I.6. Bohemian Paradise. View of Jordánka Valley from the west with the Trosky ruins in the background. Photo by P. Pokorný.

1. ZKOUMANÉ LOKALITY



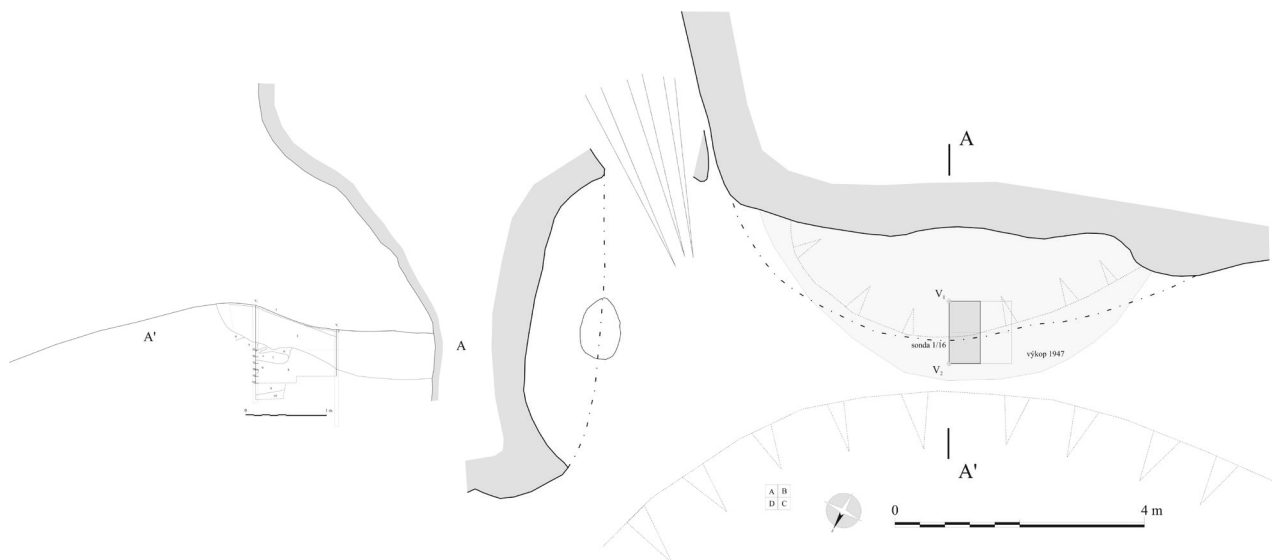
Foto PP

4. Abri Pánvička 1

k. ú. Bělá u Turnova, okres Semily

číslo katalogu 3

velikost – 7 m, orientace – severoseverozápad, převýšení – 2 m



Obr. 1.4.1. Abri Pánvička 1. Plán a schematický profil lokalitou. Legenda: Světle šedou podbarvou – plocha poškozená výkopem v roce 1947. Středně šedá podbarva – sonda 1/16.

Fig. 1.4.1. Abri Pánvička 1. Site plan and schematic section. Legend: Light grey – area damaged by digging in 1947. Medium grey – trench 1/16.

V rámci výzkumné akce v roce 1947 zkoumali L. Jisl a F. Prošek Dvojitou bránu u Rohlin (Jisl a Prošek 1947; Filip 1947). Při průzkumu jejího okolí zjistili v tzv. Pánvičce převis narušený těžbou písku. Ve výhozu z těžby našli pazourkové mikročepelové jádro. V nedalekém převisu pouze otestovali přítomnost kulturního souvrství (pozitivně s nálezy keramiky lužické kultury). Oba převisy zakreslili do mapy, která je ale dnes ztracená. Lokalizace obou převisů nebyla zcela jasná, protože v práci J. Filipa je uveřejněn pouze obecný popis (leží v Pánvičce), přičemž lokalizace tohoto pomístního názvu se na mapách pohybuje v rozmezí jednoho kilometru. Naštěstí nálezová zpráva (Jisl a Prošek 1947) uvádí jasně lokalizaci v mělkém údolí při červené turistické značce hned na kraji obce. Toto místo je snadno lokalizovatelné cca 50 m za poslední domy obce po pravé straně červené turistické značky. Vrtným průzkumem v roce 2015 zde autor lokalizoval jak převis narušený těžbou písku (Pánvička 1), tak převis s výraznou kulturní vrstvou mladší doby bronzové (viz heslo Proškův převis). Převis byl prozkoumán dvěma vrty v roce 2015, na něž v roce 2016 navázala mikrosondáž na ploše 0,5 m².



Obr. 1.4.2. Abri Pánvička 1. Pohled na lokalitu od západu. Foto P. Šída.

Fig. 1.4.2. Abri Pánvička 1. View of site from the west. Photo by P. Šída.

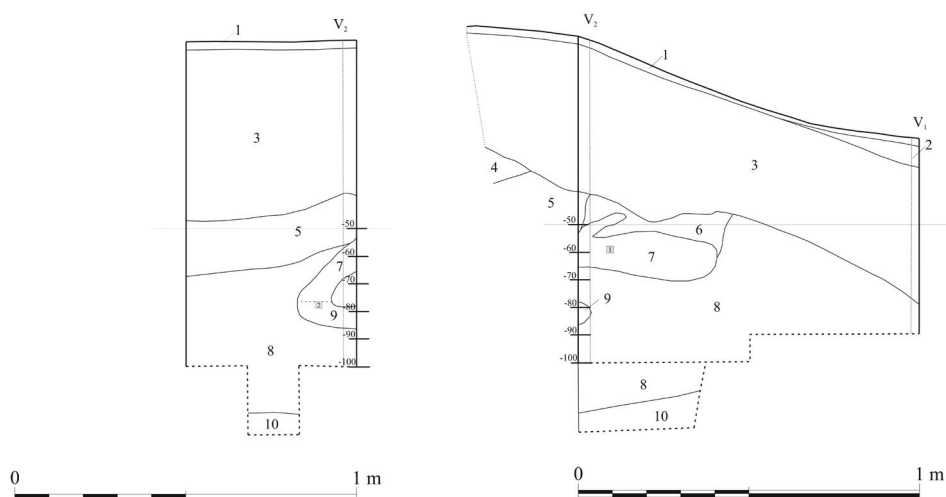
Převis Pánvička 1 je pouhých 7 m dlouhý a 2,5 m hluboký (obr. 1.4.1–2). Spolu s malým abri pod sousední skálou tvoří malý uzavřený prostor. Doplňuje je nedaleký (10 m k severovýchodu) Proškův převis a dále převis Pánvička 3 v horní části údolíčka dlouhého ne více, než 80 m. Pánvička tak představuje uzavřený areál malého údolí s několika skalisky a malými převisy, kde mohly být využívány jak kryté převisy, tak vlastní dno údolí. Všechny převisy vznikly erozí paty skalních bloků. Vodní zdroj je možné nalézt u ústí Pánvičky do hlavního údolí circa 100 m k jihovýchodu.

Stratigrafie

Stratigrafii lokality nejlépe dokumentuje severovýchodní a severozápadní profil sondy 1 (obr. 1.4.3–4), která navázala na vrty 1 a 2.

Sonda 1/16 měla rozměr pouze 1 × 0,5 m a její stratigrafie je následující:

- | | |
|---------------------------|--------------------------------------|
| 1. půda s hrabankou | 6. šedý písek s uhlíky |
| 2. černý písek | 7. šedohnědý písek s uhlíky, ohniště |
| 3. okrový překopaný písek | 8. okrový písek |
| 3a. recentní odpad | 9. černý písek s uhlíky, ohniště |
| 4. rezavý písek | 10. hnědá písčitá spraš |
| 5. žlutorezavý písek | 11. bílý písek |



Obr. 1.4.3. Abri Pánvička 1. Severozápadní a severovýchodní profil sondy 1 (vrstva 11 je patrná pouze v jihozápadním profilu pod okapem, stratigraficky nad vrstvou 4).

Fig. 1.4.3. Abri Pánvička 1. The northwestern and northeastern section of trench 1 (layer 11 is only visible in the southwestern section under the abri edge, stratigraphically above layer 4).



Obr. 1.4.4. Abri Pánvička 1. Severozápadní a severovýchodní profil sondy 1. Foto P. Šída.

Fig. 1.4.4. Abri Pánvička 1. The northwestern and northeastern section of trench 1. Photo by P. Šída.

Objekty

V sondě 1 byly prozkoumány okraje dvou ohnišť v hloubkách -60 (vrstva 7) a -80 cm (vrstva 9), obě ohniště jsou mezolitická (obr. 1.4.5).



Obr. 1.4.5. Abri Pánvička 1. Pohled na ohniště 1 a 2 po začišťení vrtu 2, který je protnul. Foto P. Šída.

Fig. 1.4.5. Abri Pánvička 1. View of hearths 1 and 2 after cleaning core 2, which cut them through. Photo by P. Šída.

Datování

Jeden ze zlomků zuhelnatělé skořápky lísky vysetý z ohniště 1 (sektor D, 60–70 cm) byl datován (tab. 1.4.1). Radiokarbonové datum spadá do středního mezolitu (boreál).

Lab. code	kontext	soubor	BP	chyba 95 %	BC	archeologický kontext
Poz-90055	ohniště 1, 60–70 cm	5	8500	50	7596 – 7493	střední mezolit

Tab. 1.4.1. Abri Pánvička 1. Radiokarbonové datování ohniště 1.

Tab. 1.4.1. Abri Pánvička 1. Radiocarbon dating of hearth 1.

Vegetace

Při prosévání souvrství jsme vedle omezeného množství uhlíků našli i šest zlomků zuhelnatělých skořápek lísky. Celkem 4 (jedna datována) pocházejí z úrovně ohniště 1 (D 60–70 cm), v sousedním sektoru A byla nalezena v této úrovni jedna skořápka. Zbývající pochází ze sektoru D z úrovně nad ohništěm (50–60 cm).

Fauna

Souvrství je na osteologické nálezy velmi chudé. Byly nalezeny pouze tři drobné neurčitelné zlomky přepálených kostí v ohništi 1 (D 60–70 cm).

Štípaná industrie

Spolu s jádrem nalezeným roku 1947 pochází z lokality celkem 18 kusů štípané industrie (tab. 1.4.2.). Dominantní surovinou je silicit glacienních sedimentů. Část souboru je přepálená, patrně je ale vyrobená také ze silicitu glacienních sedimentů. Soubor doplňuje křemen a křišťál.

Dominantní složkou kolekce je debitáž, tvořící 94,4 % kolekce. Retušovaný nástroj (hranové rydlo) je pouze jediný. Zlomky a úštěpy jsou zastoupeny stejnou měrou, o něco méně je čepelí. Jádro je jediné. Jádro i čepel mají výrazně drobotvarý charakter (obr. 1.4.6).

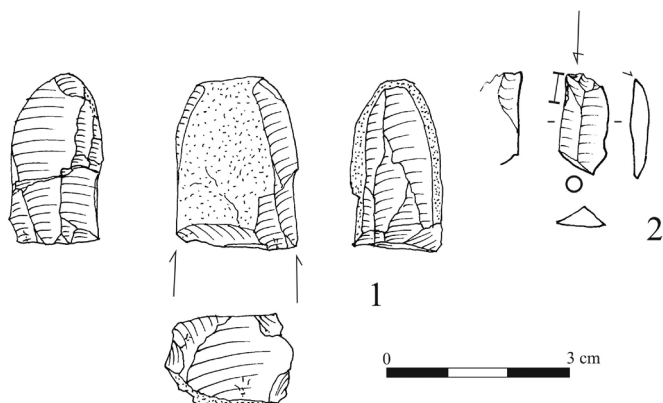
Planigrafie

Nálezy se v sondě 1 kumulovaly pouze v sektoru D na okrajích ohnišť (obr. 1.4.7). Nejvíce industrie je navázáno na ohniště 1 (úroveň 60 cm), ohniště 2 již má nálezů minimum.

	SGS	přepálený silicit	křemen	křišťál	celkem	%
amorfní zlomek	1	3	1	1	6	33,3
úštěp	6				6	33,3
čepel	3	1			4	22,2
jádro	1				1	5,6
debitáž	11	4	1	1	17	94,4
hranové rydlo	1				1	5,6
celkem	12	4	1	1	18	100
%	66,7	22,2	5,6	5,6	100	

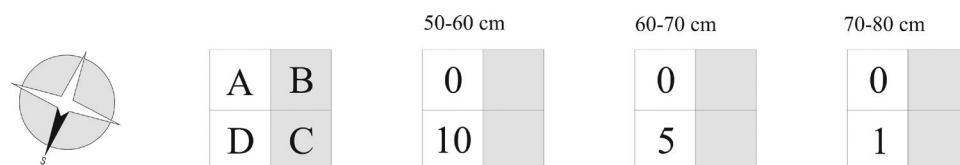
Tab. 1.4.2. Abri Pánvička 1. Surovinové a technotypologické složení kolekce štípané industrie.

Tab. 1.4.2. Abri Pánvička 1. Raw material and technotypological composition of lithics assemblage.



Obr. 1.4.6. Abri Pánvička 1. Štípaná industrie. 1 – mikročepelové jádro; 2 – hranové rydlo; 1 – A4084; 2 – 5/2.

Fig. 1.4.6. Abri Pánvička 1. Lithics. 1 – microblade core; 2 – burin on truncation; 1 – A4084; 2 – 5/2.



Obr. 1.4.7. Abri Pánvička 1. Planigrafie nálezů v sondě 1.

Fig. 1.4.7. Abri Pánvička 1. Planigraphic position of lithics in trench 1.

Ostatní nálezy

Na dně výkopu ze 20. století jsme našli několik zlomků keramiky a porcelánu ze 20. století. Pro zjištění chronologie je důležitý talíř se značkou znojemské porcelánky, která byla za války pobočkou porcelánky ŮSPAG. Značka odpovídá válečné produkci z let 1938 až 1945. Těžba písku tak na místě probíhala až po roce 1938 a to odpovídá zjištění L. Jisla a F. Proška (jiný převis s narušením v Pánvičce není).

Závěr

Malé abri narušené v minulosti těžbou písku příležitostně využívané v průběhu boreálního mezolitu. V kontextu blízkého Proškova převisu tvoří doplňkové abri využívané méně intenzivně. Celé údolí patrně můžeme považovat za komplexní lokalitu, ve které oba malé převisy plnily rozdílné úlohy v rámci jednotlivých sídelních událostí.

THE DOLNÍ VĚSTONICE STUDIES

1. **Paleolit Moravy a Slezska - Paleolithic of Moravia and Silesia.** By J. Svoboda, T. Czudek, P. Havlíček, V. Ložek, J. Macoun, A. Přichystal, H. Svobodová, and E. Vlček. 209 p. Brno 1994.
2. **Pavlov I, Excavations 1952-53.** Edited by J. Svoboda. 231 p. Published as ERAUL, Université de Liège, No 66. Liège 1994.
3. **Dolní Věstonice II. Ein Mammutjägerrastplatz und seine Bestattungen.** By B. Klíma. 183 p. Published as ERAUL, Université de Liège, No. 73. Liège 1995.
4. **Pavlov I, Northwest. The Upper Paleolithic Burial and its Settlement Context.** Edited by J. Svoboda. 472 p. Brno 1997.
5. **The People of the Pavlovian. Skeletal Catalogue and Osteometrics of the Gravettian Fossil Hominids from Dolní Věstonice and Pavlov.** By V. Sládek, E. Trinkaus, S. W. Hillson, and T. W. Holliday. 244 p. Brno 2000.
6. **Places of Art, Traces of Fire. A Contextual Approach to Anthropomorphic Representations in the Pavlovian.** By A. Verpoorte. 141 p. Published as Archaeological Studies of the Leiden University, vol. 8. Leiden 2001.
7. **Prehistorické jeskyně - Prehistoric Caves.** Edited by J. Svoboda. 407 pp. Brno 2002.
8. **Paleolit Moravy a Slezska, 2. aktualizované vydání – Paleolithic of Moravia and Silesia, 2nd actualized edition.** By J. Svoboda, P. Havlíček, V. Ložek, J. Macoun, A. Přichystal, H. Svobodová, and E. Vlček. 303 p. and 56 tab. Brno 2002.
9. **Mezolit severních Čech – Mesolithic of Northern Bohemia.** Edited by J. Svoboda. 328 p. Brno 2003.
10. **Stránská skála. Origins of the Upper Paleolithic in the Brno Basin, Moravia, Czech Republic.** Edited by J. Svoboda and O. Bar-Yosef. Published as American School of Prehistoric Research Bulletin, vol. 47. 220 p. Cambridge, Massachusetts 2003.
11. **The Gravettian Along the Danube.** Proceedings of the Mikulov Conference, November 2002. Edited by J. Svoboda and L. Sedláčková. 297 p. Brno 2004.
12. **Early Modern Human Evolution in Central Europe: The People of Dolní Věstonice and Pavlov.** Edited by E. Trinkaus and J. Svoboda. 489 p. Published by the Oxford University Press, New York 2006.
13. **The Upper Paleolithic on the Middle Course of the Morava River.** Edited by P. Škrdla. 229 p. Brno 2005.
14. **Pavlov I – Southeast. A Window Into the Gravettian Lifestyles.** Edited by J. Svoboda. 500 p. Brno 2005.
15. **Petrkovice. On Shouldered Points and Female Figurines.** Edited by J. Svoboda. 252 p. Brno 2008.
16. **Paleolit Moravy a Slezska, 3. vydání - Paleolithic of Moravia and Silesia, 3rd edition.** By J. Svoboda, P. Havlíček, V. Ložek, J. Macoun, A. Přichystal, H. Svobodová, and E. Vlček. 303 p. Brno 2009.
17. **The Gravettian of Bohemia.** Edited by P. Šída. 264 p. Brno 2009
18. **Pavlov. Excavations 2007-2011.** Edited by J. Svoboda. 287 p. Brno 2011.
19. **Předmostí. Building an Authentic Museum.** By J. Svoboda, J. Mikulík, M. Novák, M. Polanská, Z. Schenk, J. Wilczyński, P. Wojtal. 79 p. Brno 2013.
20. **Mikulov Anthropology Meeting.** Edited by S. Sázalová, A. Hupková and T. Mořkovský. 192 p. Brno 2014.
21. **Dolní Věstonice II. Chronostratigraphy, Paleoethnology, Paleoanthropology.** Edited by J. Svoboda. 400 p. Brno 2016.
22. **Mezolit severních Čech II – Mesolithic of Northern Bohemia.** Edited by J. Svoboda. 247 p. Brno 2017.
23. **Moravia at the Onset of the Upper Paleolithic.** By P. Škrdla. 159 p. Brno 2017.
24. **The Prehistoric Apprentice. Investigating Apprenticeship, Know-How and Expertise in Prehistoric Technologies.** Edited by L. Klaric. 375 p. Brno 2018.