

Kovové Hallovy senzory

Slavomír Entler, Ivan Ďuran

Ústav fyziky plazmatu AV ČR, v. v. i., Za Slovankou 3, 182 00 Praha 8; entler@ipp.cas.cz

Kovové Hallovy senzory představují radiačně a tepelně odolnou alternativu polovodičových Hallovyých senzorů. Umožňují měřit magnetické pole v prostředí s ionizujícím zářením a za vysokých teplot, kde polovodičové senzory selhávají. Primárně jsou určeny pro budoucí termojaderné elektrárny. Ústav fyziky plazmatu AV ČR vyvíjí kovové Hallovy senzory ve spolupráci s ITER International Fusion Energy Organization, Fyzikálním ústavem AV ČR, Centrem výzkumu Řež a společnostmi Petr Sládek a HVM Plasma. V prosinci minulého roku byly vyvinuté senzory schváleny pro měření magnetického pole v mezinárodním termojaderném reaktoru ITER.

Hallův jev

Hallův jev byl poprvé popsán Edwinem Herbertem Halleem v roce 1879. S cílem studovat vliv magnetického pole na elektrický odpor nechal E. H. Hall protékat elektrický proud přes tenkou zlatou fólii na skleněném podkladu a vystavil ji působení magnetického pole. V průběhu experimentu si však všiml, že po stranách fólie vzniká elektrické napětí. Další experimenty odhalily, že neznámé napětí je přímo úměrné elektrickému proudu protékajícímu fólií a také velikosti působícího magnetického pole. Svá zjištění pak E. H. Hall popsal v článku „On a New Action of the Magnet on Electric Currents“ [1].

Při současném působení elektrického a magnetického pole dochází ve vodičích a polovodičích k oddělení kladného a záporného náboje a ke vzniku nového elektrického pole označovaného na památku E. H. Halla jako Hallovo pole. Příčinou jevů je Lorentzova síla působící na volné nosiče náboje tvořící elektrický proud. Tyto nosiče jsou vychylovány ze svého původního směru k jedné straně vodiče (obr. 1).

Nerovnoměrné rozdělení náboje vytváří elektrické pole, které silově působí proti silovému působení magnetického pole a generuje elektrické napětí orientované kolmo ke směru elektrického proudu. Velikost napětí lze určit podle jednoduchého vztahu:

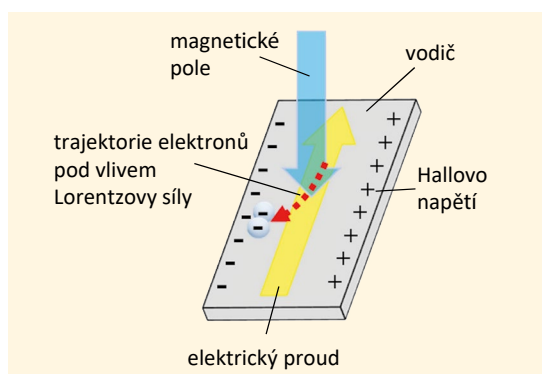
$$U_H = R_H \frac{IB}{t}, \quad (1)$$

kde U_H označuje Hallovo napětí, I elektrický proud, B magnetické pole kolmé k rovině vodiče, t tloušťku vodiče a R_H Hallovu konstantu:

$$R_H \approx \frac{1}{qn}, \quad (2)$$

kde q označuje elektrický náboj volných nosičů náboje a n jejich hustotu. Hallova konstanta je obecně nelineárně závislá na teplotě vodiče a na velikosti magnetického pole [2].

Rovnice (1) popisuje normálový Hallův jev vyvolaný složkou magnetického pole kolmou k rovině vodiče. V roce 1954 byl C. Goldbergem a R. E. Davisem popsán



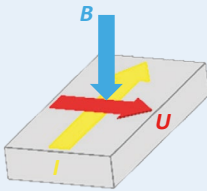
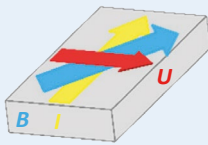
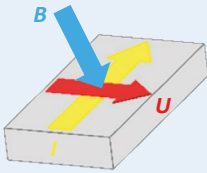
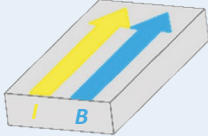
Obr. 1 Schematický náčrt Hallova jevu.

jiný podobný jev – planární Hallův jev [3]. Ten vzniká, na rozdíl od normálového Hallova jevu, při působení planárního magnetického pole v rovině vodiče. Působením Lorentzovy síly na volné nosiče náboje v planárním magnetickém poli také vzniká elektrické napětí kolmo k toku elektrického proudu. Toto napětí, označované jako planární Hallovo napětí, je však na rozdíl od normálového Hallova napětí úměrné druhé mocnině velikosti magnetického pole:

$$U_p = P_H \frac{IB^2}{2t}, \quad (3)$$

kde U_p je planární Hallovo napětí, P_H je planární Hallova konstanta a B je magnetické pole působící v rovině vodiče pod úhlem 45° ke směru toku elektrického proudu. Podobně jako v případě normálového Hallova jevu je planární Hallova konstanta obecně nelineárně závislá na teplotě vodiče a na velikosti magnetického pole [2].

Na obr. 2 jsou zobrazeny čtyři konfigurace vektorů magnetického pole (modrá barva) a elektrického proudu (žlutá barva). Pokud magnetické pole působí kolmo k rovině vodiče, pak je normálový Hallův jev nejsilnější a planární Hallův jev nenastává (obr. 2a). Pokud magnetické pole působí v rovině vodiče, normálový Hallův jev nenastává, avšak lze detekovat planární Hallův jev, který je nejsilnější, pokud vektor magnetického pole svírá úhel 45° s vektorem elektrického proudu (obr. 2b).

a) normálový Hallův jev	b) planární Hallův	c) superpozice obou Hallových jevů	d) bez Hallova jevu
			
Magnetické pole působí kolmo k rovině vodiče.	Magnetické pole působí v rovině vodiče v obecném směru.	Magnetické pole působí v obecném směru.	Magnetické pole působí v rovině vodiče rovnoběžně nebo kolmo k vektoru proudu.
Označení: žlutá – vektor elektrického proudu I , modrá – vektor magnetického pole B , červená – Hallovo napětí U			

Obr. 2 Superpozice normálového a planárního Hallova napětí.

V obecném případě dochází k superpozici obou jevů (obr. 2c). Žádný Hallův jev nenastává pouze v konfiguraci, kdy je vektor magnetického pole v rovině vodiče a je rovnoběžný nebo kolmý k vektoru elektrického proudu (obr. 2d).

Senzory využívající Hallův jev k měření magnetického pole se označují jako Hallovy senzory. Výstupní napětí Hallových senzorů je superpozicí normálového Hallova napětí, planárního Hallova napětí a offsetového napětí souvisejícího s reálným provedením senzoru. Offsetové napětí vzniká při geometrické asymetrii výstupních kontaktů senzoru vzhledem k toku elektrického proudu a jeho velikost souvisí s velikostí geometrického offsetu těchto kontaktů.

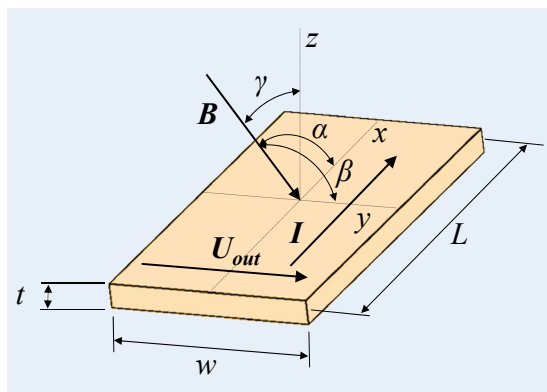
Elektrické pole Hallova senzoru je popsáno vektorovou rovnicí:

$$\mathbf{E} = \rho \mathbf{j} + R_H [\mathbf{j} \times \mathbf{B}] + P_H (\mathbf{j} \cdot \mathbf{B}) \cdot \mathbf{B}, \quad (4)$$

kde ρ je měrný odpor, j je proudová hustota, R_H je Hallova konstanta, B je magnetické pole a P_H je planární Hallova konstanta. Vektorovou rovnicí lze přepsat do skalárního tvaru:

$$U_{out} = R_{off} I + \frac{R_H}{t} I B \cos \gamma + \frac{P_H}{t} I B^2 \cos \alpha \cos \beta, \quad (5)$$

kde U_{out} je výstupní napětí senzoru, R_{off} je offsetový odpor senzoru, I je napájecí elektrický proud, t je tloušťka citlivé vrstvy, α je úhel mezi vektorem B a osou x , β je úhel mezi vektorem B a osou y a γ je úhel mezi vektorem B a osou z (obr. 3). První člen v rovnici (5) představuje offsetové napětí senzoru, druhý člen představuje normálové Hallovo napětí úměrné B a třetí člen planární Hallovo napětí úměrné B^2 .



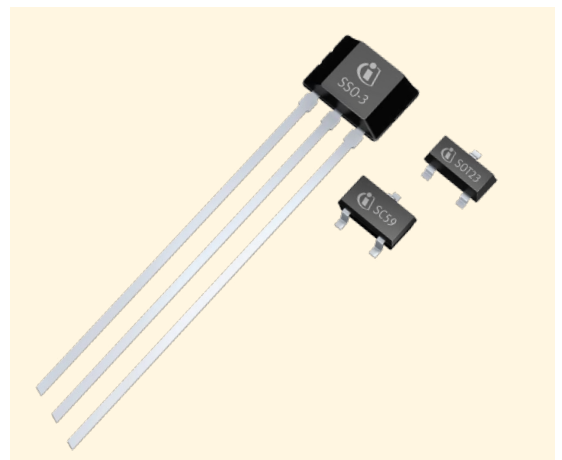
Obr. 3 Schematický náčrt citlivé vrstvy Hallova senzoru.

<http://ccf.fzu.cz>

Hallovy senzory

Hallovy senzory jsou v současnosti dobře zvládnutou průmyslovou technologií a jsou široce využívány v řadě oblastí automatizace, robotizace, automobilového průmyslu a elektrotechniky. Jejich pomocí je kontaktní měření nahrazeno bezkontaktním prostřednictvím měření magnetického pole, například při snímání polohy, otáček nebo elektrického proudu [4].

Hallovo napětí je měřeno na tenké polovodičové vrstvě nebo na tenkém plátku polovodičového materiálu (obr. 3) se čtyřmi kontakty pro napájení a pro snímání napětí [2]. Nejčastěji používanými polovodiči v senzorech jsou InSb, InAs nebo GaAs. Polovodič je napájen konstantním elektrickým proudem a Ha-



Obr. 4 Příklad integrovaných Hallových senzorů [5].

llovo napětí proto odpovídá velikosti magnetického pole podle rovnice (1). Přesnost měření je však ovlivněna nelineární závislostí Hallovy konstanty na teplotě a magnetickém poli. Při sériové výrobě se polovodičová vrstva integruje na čip spolu s proudovým napájecím zdrojem, zesilovačem a kompenzačními obvody, určenými například pro potlačení offsetu senzoru nebo závislosti citlivosti senzoru na teplotě. Tím vzniká kompletní elektronický prvek, na jehož výstupu je napětí odpovídající velikosti působícího magnetického pole. Zapojení integrovaných senzorů je velmi snadné: senzory mají obvykle pouze tři až čtyři kontakty pro napájecí napětí a výstupní signál (obr. 4). Integrace zjednodušuje aplikaci Hallových senzorů, avšak pracovní charakteristiky senzorů, např. měřicí rozsah nebo přesnost měření, jsou limitovány parametry ostatních komponent na čipu.

Kovové Hallovy senzory

Průmyslově vyráběné Hallovy senzory jsou bez výjimky polovodičové. Polovodiče nabízejí vysokou citlivost na magnetické pole a provozní podmínky polovodičů vyhovují většině požadovaných aplikací. Tyto senzory však nelze použít, pokud aplikace vyžaduje nasazení senzorů při vysokých teplotách nebo v prostředí s intenzivním ionizujícím zářením.

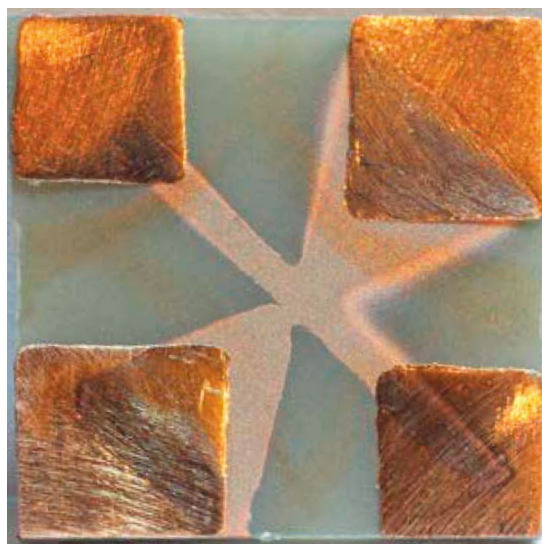
Polovodiče jsou charakteristické silnou závislostí svých parametrů na teplotě a při překročení specifické kritické teploty dochází ke zničení polovodiče. Použití polovodičů je proto obvykle omezeno na pracovní teploty do 85 až 150 °C. Polovodiče také nejsou vhodné do prostředí s intenzivním ionizujícím zářením. Radiační defekty způsobují v polovodičích změnu hustoty volných nosičů náboje a vyšší radiační dávky polovodičové senzory zničí.

Hallův jev se projevuje kromě polovodičů také u většiny známých kovů. Kovy jsou radiačně i teplotně významně odolnější než polovodiče, avšak jejich citlivost na magnetické pole je oproti polovodičům o 6 a více řádů nižší. Jedinou výjimkou je bismut, jehož citlivost je pouze o 2 řády nižší ve srovnání s polovodiči. Teplota tání bismutu je však pouze 271,5 °C.

Zlato, měď nebo platina nabízejí nesrovnatelně vyšší pracovní teploty než bismut. Vysoký rozdíl v citlivosti bismutu oproti těmto kovům ale znamená kvalitativní rozdíl ve výstupním napětí senzorů. Bismutové senzory mají na výstupu signál na úrovni milivoltů, který lze měřit s přesností na mikrovolty a dosáhnout tak vysoké přesnosti měření magnetického pole. Senzory s podobnou detekční vrstvou z jiného kovu by pro dosažení stejné přesnosti vyžadovaly měření na úrovni nanovoltů a pikovoltů, která jsou v průmyslovém prostředí obtížná. Aplikovatelnost bismutových senzorů je proto výrazně jednodušší a použití jiných kovů je podmíněno dalším výzkumem.

Prvotní výzkum

Tuzemský výzkum radiačně a teplotně odolných Hallových senzorů byl zahájen v roce 2000 postupným nasazováním polovodičových Hallových senzorů v evropských fúzních reaktorech TEXTOR (Německo), CASTOR (ČR), TJ-II (Španělsko), TORE SUPRA (Francie) a JET (Velká Británie) [6–8]. Paralelně také probíhaly ozářovací testy polovodičových senzorů v jaderném reaktoru LVR-15 v Centru výzkumu Řež a na cyklotronu U-120M v Ústavu jaderné fyziky v Řeži u Prahy [8–10]. Nejvyšší stabilitu prokázaly senzory vyvinuté na Lvovské polytechnické národní univerzitě na bázi dopovaných heterogenních polovodičů [9, 10]. Použitá metoda zvýšení radiační odolnosti spočívala ve vytvoření heterogenní směsi dvou různých druhů polovodičů, jejichž reakce na radiační ozáření se vzájemně kompenzovala. Polovodiče však reagují odlišně



Obr. 5 Testovací vzorek Hallových senzorů s měděnou detekční vrstvou.

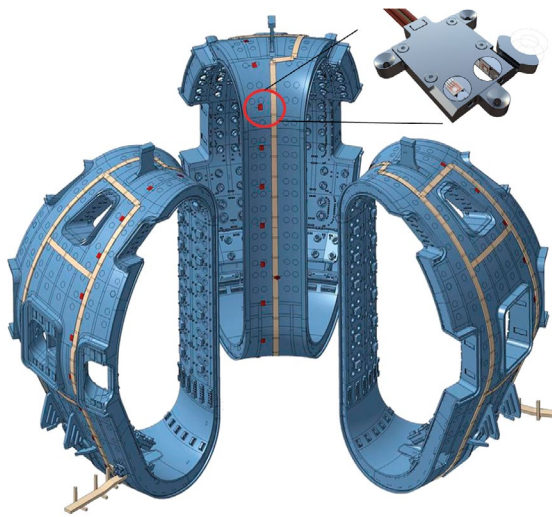
na různá neutronová spektra, a proto musí směs polovodičů přesně odpovídat neutronovému spektru, kterému budou senzory vystaveny. Pozdější změny nebo kolísání neutronového spektra vedou k narušení rovnováhy mezi polovodiči a ke ztrátě schopnosti kompenzovat radiační defekty. Heterogenní polovodiče tak poskytují radiační odolnost jen dočasně. Proto byl zahájen vývoj kovových Hallových senzorů umožňujících stabilní měření magnetického pole i při vysokých radiačních dávkách.

V roce 2010 bylo zahájeno testování Hallových senzorů s měděnou detekční vrstvou (obr. 5). Měděné senzory prokázaly očekávanou radiační a tepelnou stabilitu. Projevila se však také nízká citlivost měděné vrstvy na magnetické pole způsobující velmi nízký výstupní signál v řádu μV . Nízký výstupní signál v kombinaci s vysokým napájecím proudem způsoboval vysoký poměr šumu vůči užitečnému signálu a komplikoval měření i v laboratorních podmínkách [11, 12]. Na základě této skutečnosti bylo přistoupeno k vývoji senzorů s bismutovou detekční vrstvou a v roce 2014 byla vyrobena první série bismutových senzorů o rozměrech $9,6 \times 9,6 \text{ mm}$ a tloušťce detekční vrstvy $\sim 4,5 \mu\text{m}$ (obr. 6).

Citlivost bismutových senzorů byla v souladu s očekáváním o několik řádů vyšší než citlivost měděných senzorů. Dalším krokem bylo ověření radiační odolnosti bismutových senzorů v experimentálním reaktoru LVR-15 v Řeži u Prahy. Senzory byly ozářeny s celkovou neutronovou fluencí $8 \times 10^{22} \text{ n/m}^2$ a postradiační analýza zjistila pouze malé změny citlivosti senzoru. Senzory také úspěšně prošly prvotními teplotními testy. Na základě ověření funkčnosti bismutové detekční vrstvy byla v roce 2015 uzavřena smlouva s *ITER International Fusion Energy Organization* (dále ITER



Obr. 6 První série bismutových senzorů $9,6 \times 9,6 \text{ mm}$. Zprava: návrh senzoru, senzor s bismutovou detekční vrstvou, senzor s ochrannou keramickou vrstvou a senzor po ozáření v jaderném reaktoru.



Obr. 7 Tři sektory vakuové nádoby reaktoru ITER budou osazeny Hallovými senzory (červené tečky).

Organization) o společném vývoji kovových Hallových senzorů pro fúzní reaktor ITER.

Projekt ITER

Projekt ITER (*International Thermonuclear Experimental Reactor*) je největším pozemským vědeckým projektem v dějinách lidstva a účastní se ho sedm světových mocností: Čína, EU, Indie, Japonsko, Jižní Korea, Rusko a USA. Spočívá v postavení a provozování termojaderného reaktoru s cílem prokázání technické realizovatelnosti využití jaderné fúzní reakce jako zdroje energie.

Reaktor ITER bude demonstrovat řízení termojaderného plazmatu a řadu reaktorových technologií potřebných pro budoucí fúzní elektrárny, jako jsou suprařivivé magnety, systémy ohřevu plazmatu, vakuový systém nebo palivové hospodářství. Fúzní výkon reaktoru dosáhne 500 MW.

Výstavba reaktoru byla zahájena v roce 2007 v jižní Francii ve výzkumném středisku CEA Cadarache nedaleko Aix-en-Provence. Spuštění reaktoru je naplánováno na rok 2025.

Magnetická diagnostika

Pro provoz termojaderného reaktoru je nezbytné v reálném čase monitorovat parametry plazmatu, jako jsou prostorová rozdělení teploty, tlaku a hustoty elektronů a iontů nebo chemické složení plazmatu, a identifikovat probíhající procesy, jako jsou pohyb částic, elektrický proud, změny magnetického pole nebo rychlost fúzní reakce. Měření a sledování parametrů plazmatu komplikuje jeho vysoká teplota, která až na výjimky vylučuje použití kontaktních metod měření. Proto je diagnostika plazmatu postavena především na bezkontaktních metodách. Pasivní metody analyzují elektrická a magnetická pole a záření emitovaná z plazmatu – rentgenové záření, radiové záření, viditelné a infračervené záření nebo vylétávající neutrální částice a ionty. Aktivní metody analyzují záření, které je emitováno při interakci plazmatu s laserovými, mikrovlnnými nebo částicovými svazky.

Magnetická diagnostika je jednou z hlavních diagnostik fúzního reaktoru. Měření magnetického pole lze určit celkový proud v plazmatu, lokální proudové hustoty, energii obsaženou v plazmatu nebo identifikovat magnetohydrodynamické nestability. Lokální

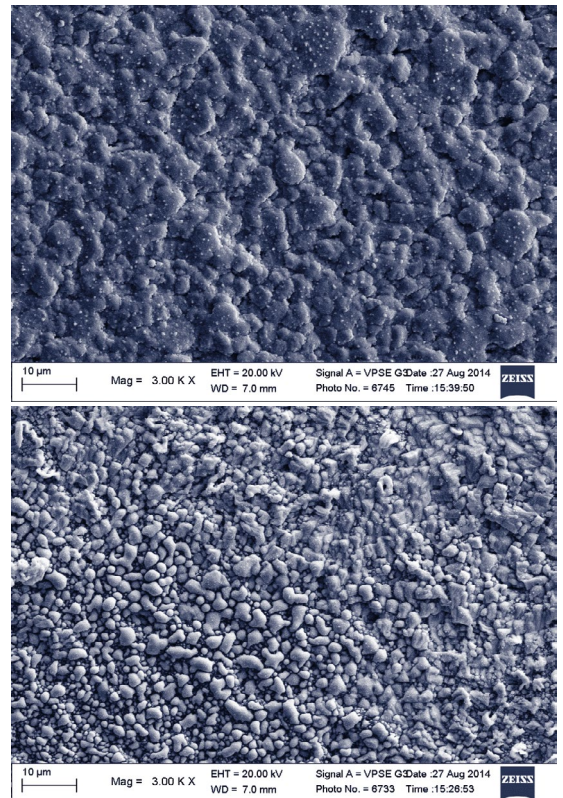
proudová hustota v plazmatu odráží lokální hustotu a teplotu plazmatu a ze změřeného lokálního magnetického pole je možné odvodit polohu plazmatu.

Hallové senzory budou v reaktoru ITER instalovány ve třech sektorech vakuové komory. V každém sektoru bude rozmístěno 20 sensorových jednotek (obr. 7) obsahujících dvojici senzorů umístěných kolmo k sobě tak, aby měřily tangenciální a normálovou složku magnetického pole. Pracovní teplota senzorů bude 90–100 °C, v průběhu vypékání vakuové komory může teplota senzorů dosáhnout až 220 °C. Celková neutronová fluence za dobu životnosti senzoru dosáhne přibližně $1,3 \cdot 10^{22} \text{ n/m}^2$ [13].

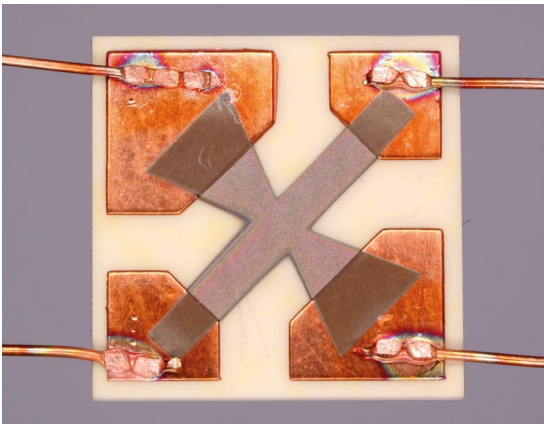
Hallové senzory pro ITER

Prvním krokem ve vývoji Hallových senzorů pro ITER bylo nalezení vhodného výrobního postupu a jeho optimalizace. Celkem bylo vyrobeno 14 testovacích sérií s různými podkladovými substráty, různou tloušťkou detekční vrstvy nebo různým technologickým postupem. Na základě relativně vysoké tepelné vodivosti ($\sim 170 \text{ W/mK}$ @ 20 °C) ve srovnání s jinými keramickými materiály byl za podkladový substrát senzorů zvolen keramický nitrid hliníku AlN. Substrát o tloušťce 0,63 mm byl technologií *Direct Bonded Copper* DBC pokryt z obou stran měděnou vrstvou o tloušťce 127 μm . Na vrchní straně byly v mědi vyleptány plošné kontakty senzoru (obr. 6).

Bismutová detekční vrstva byla na substrát deponována magnetronovým napařováním. Pro nalezení parametrů vrstvy poskytující maximální Hallovo napětí byly napařovány detekční vrstvy o tloušťce v rozmezí od 0,45 do 4,5 μm při různých teplotách deponování.



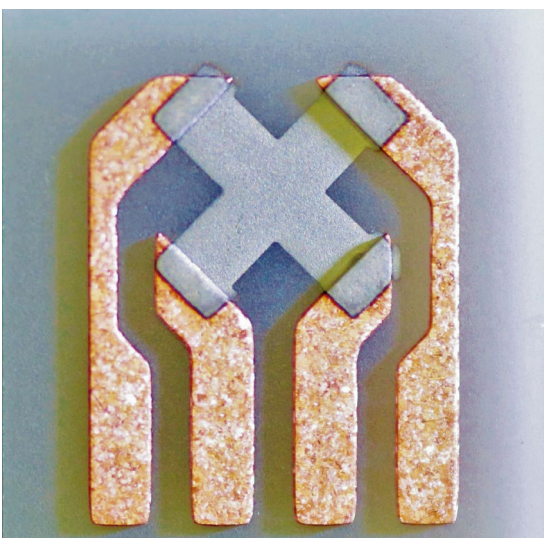
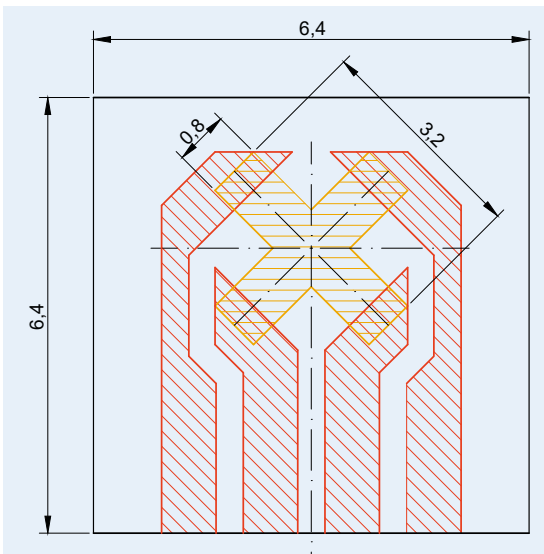
Obr. 8 Zvětšenina povrchu deponovaného bismutu pořízená elektronovým mikroskopem [14]. Nahoře – deponování při teplotě 20 °C, dole – deponování při teplotě 200 °C. Zvrásněný povrch na snímku vpravo poskytuje výrazně vyšší citlivost vrstvy k magnetickému poli.



Obr. 9 DBC substrát s deponovanou bismutovou vrstvou o tloušťce 2,25 μm a s kontaktními drátky přivařenými bondováním.

Testy ukázaly, že bismut vytváří při deponování složitou strukturu s optimální tloušťkou vrstvy $\sim 1 \mu\text{m}$ a s optimální teplotou deponace 200 $^{\circ}\text{C}$ (obr. 8).

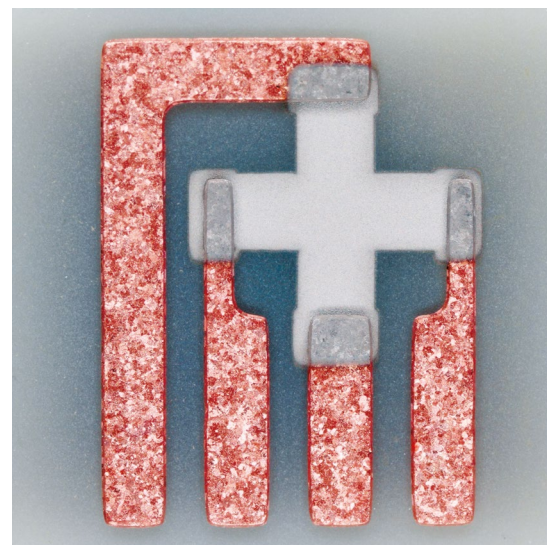
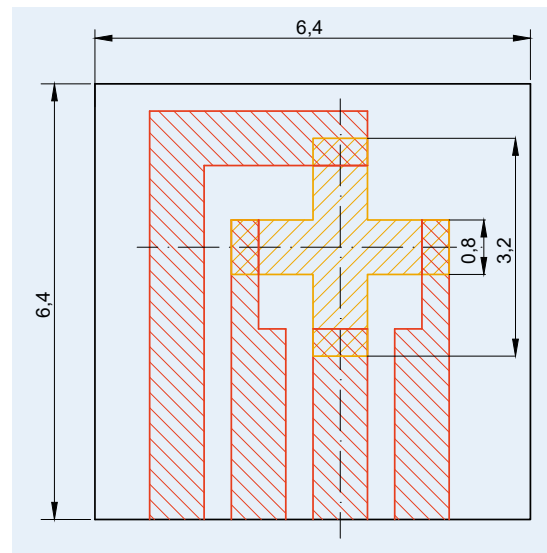
Současně s optimalizací detekční vrstvy probíhal výběr vhodného způsobu připojení přívodních drátků. Vzhledem k tepelné a radiační zátěži senzorů bylo zvoleno *bondování*, přímé přivaření měděných drátků na měděnou kontaktní plochu pomocí termokomprese (obr. 9).



Obr. 10 Miniaturizované série bismutových senzorů M1 až M4.

V reaktoru ITER budou senzorové jednotky umístěny na vnějším plášti vakuové komory ve šterbině mezi komorou a tepelným štítem a výška senzorové jednotky by neměla překročit 1 cm. Proto bylo po finalizaci výrobních technologií přistoupeno k miniaturizaci senzoru. Substrát byl zmenšen na velikost 6,4 x 6,4 mm a po stranách byly vytvořeny volné okraje pro zasunutí čidla do ochranného pouzdra. Kontaktní plochy pro přívodní drátky byly seskupeny na jedné straně senzoru (obr. 10).

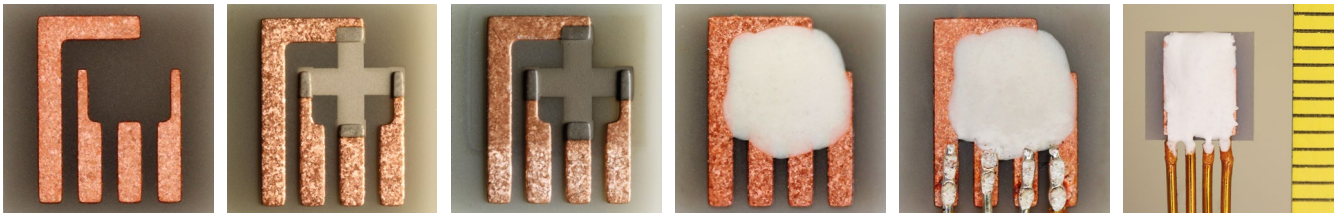
Při následujících testech senzorů ve vysokém magnetickém poli byl ověřen významný vliv geometrie senzoru na vznik interferujících rušivých napětí. V případě detekčního kříže orientovaného pod úhlem 45 $^{\circ}$ k osám senzoru vyvolávalo planární magnetické pole rovnoběžné s osami senzoru maximální planární Hallův jev. Pro aplikaci senzorů v geometrii reaktoru ITER byl proto vypracován finální design senzoru zobrazený na obr. 11 s detekčním křížem orientovaným rovnoběžně s osami senzoru.



Obr. 11 Finální design bismutových senzorů pro ITER [14].

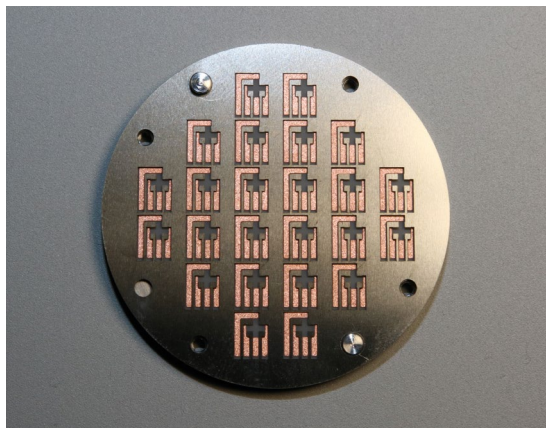


Obr. 12 Reálná velikost senzorů.



Obr. 13 Výrobní fáze senzorů. Zleva – keramický substrát s měděnými spoji o tloušťce 127 μm , deponace bismutové vrstvy $\sim 1,2 \mu\text{m}$, alternativní pasivace bismutu vrstvou SiO_2 , ochrana bismutu zirkoniovou keramickou pastou, bondování kontaktů a kompletní zakrytí senzoru ochranou keramickou vrstvou.

Podobně jako jiné kovy podléhá bismut oxidaci. V případě tenké detekční vrstvy má oxidace fatální následky, protože vzniklý oxid bismutitý prakticky nevede elektrický proud. V reaktoru ITER budou senzory pracovat v hlubokém vakuu, avšak pro testování a kalibraci senzorů při vysokých teplotách na vzduchu musí být detekční vrstva pasivována. Pasivace je prováděna překrytím detekční vrstvy zirkoniovou keramickou pastou nebo alternativně deponováním vrstvy oxidu křemičitého SiO_2 o tloušťce několika μm . Zirkoniová keramická pasta je také využita pro finální fixaci bondovaných přívodních drátků. Jednotlivé výrobní fáze jsou zobrazeny na obr. 13. Hlavním krokem výrobního procesu je magnetronové naprašování bismutu. Naprašovací masky umožňují deponovat současně až 24 senzorů (obr. 14).



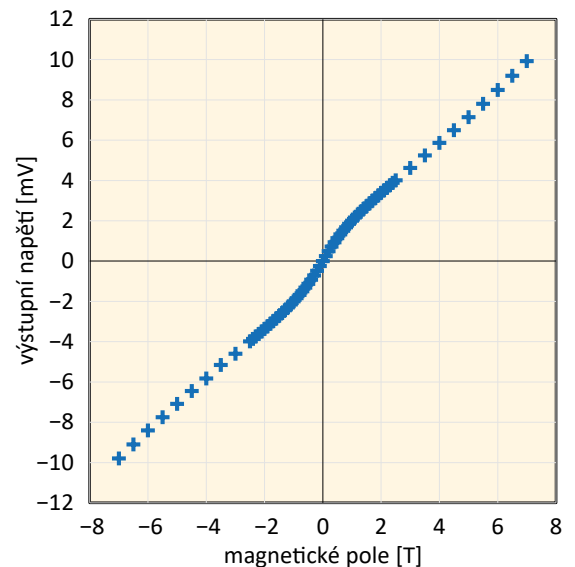
Obr. 14 Distanční maska pro magnetronové naprašování 24 senzorů.

Vlastnosti senzorů

Testování senzorů při nízkém magnetickém poli probíhalo v laboratoři Hallových senzorů Ústavu fyziky plazmatu AV ČR v Praze. Ve vysokém magnetickém poli byly senzory testovány v supravodivém magnetu firmy Scientific Magnetics v britském Abingdonu [14–16].

Výstupní signál bismutových Hallových senzorů je charakteristický nelineární závislostí na magnetickém poli zobrazenou na obr. 15. Test probíhal za konstantní pokojové teploty a senzor byl umístěn kolmo k vektoru magnetického pole. Získanou křivku lze rozdělit na interval 0–1 T, ve kterém je signál nelineární, a na interval od 1 T výše, kde je signál lineární. Závislost se podobá anomálnímu Hallovu jevu, ke kterému však dochází u feromagnetických materiálů, zatímco bismut je diamagnetický. Nelinearita při nízkém poli souvisí s tvarem Fermiho povrchu bismutové vrstvy a velikosti rozptylu volných nosičů náboje. Se vzrůstajícím magnetickým polem se zmenšuje Larmorův po-

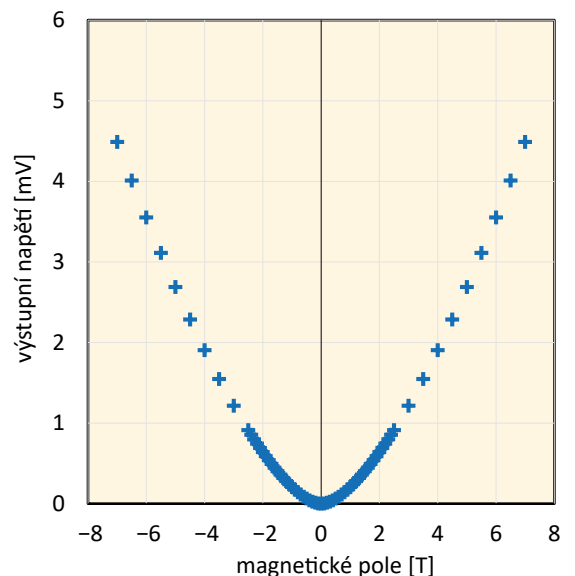
loměr pohybu nosičů pod úroveň délky rozptylu nosičů a závislost se stává lineární.



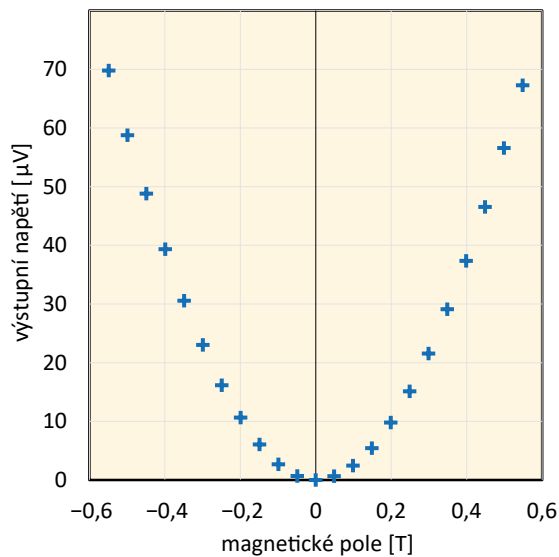
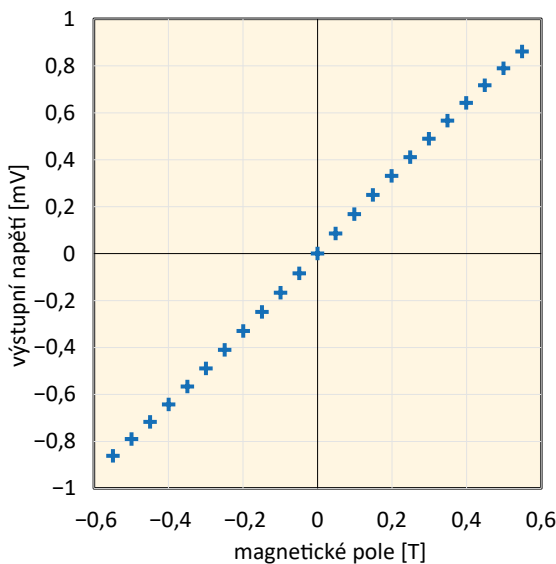
Obr. 15 Výstupní napětí senzoru v případě orientace magnetického pole kolmo k ploše senzoru.

Pokud není vektor magnetického pole orientován kolmo k ploše senzoru, dochází k ovlivnění výstupního signálu senzoru planárním Hallovým jevem. Obr. 16 zobrazuje výstupní napětí senzoru v případě maximálního planárního Hallova jevu, kdy je vektor magnetického pole orientován v rovině senzoru pod úhlem 45° ke směru napájecího proudu.

V nízkém magnetickém poli, které je často používáno ve fyzikálních pokusech nebo průmyslových aplika-



Obr. 16 Výstupní napětí senzoru v případě maximálního planárního Hallova jevu.

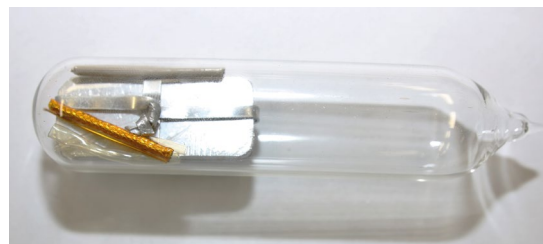


Obr. 17 Výstupní napětí bismutového Hallova senzoru při nízkém magnetickém poli. Vlevo při orientaci magnetického pole kolmo k ploše senzoru, vpravo při orientaci magnetického pole rovnoběžně s plochou senzoru pod úhlem 45° ke směru napájecího proudu.

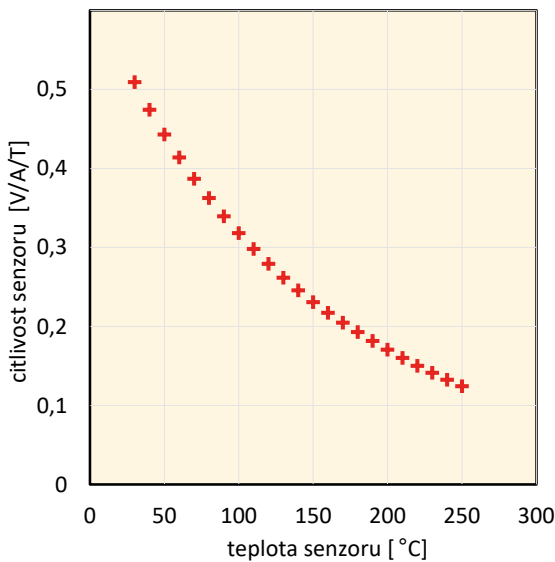
cích, se nelinearita normálového Hallova napětí projevuje slabě, avšak rozeznatelně (obr. 17 vlevo). Planární Hallovo napětí je řádově menší než normálové Hallovo napětí a projevuje se pouze v konfiguracích s převažující složkou magnetického pole v rovině senzoru (obr. 17 vpravo).

Teplotní odolnost bismutových Hallovyh senzorů byla testována v rozsahu do 250 °C. Citlivost senzorů v tomto rozsahu klesá exponenciálně (obr. 18). Pokles souvisí se zvyšováním kinetické energie vázaných nosičů náboje, které se stoupající teplotou získávají dosta-

$2,5 \times 10^{22} \text{ n/m}^2$, z toho $6 \times 10^{21} \text{ n/m}^2$ činila fluence rychlých neutronů (0,1–20 MeV). Vlivem ozáření nedošlo k významné změně citlivosti senzorů a potvrdily se tak výsledky dřívějších radiačních testů (obr. 20).



Obr. 19 Ozařovací ampule s Hallovými senzory v hliníkovém pouzdru.



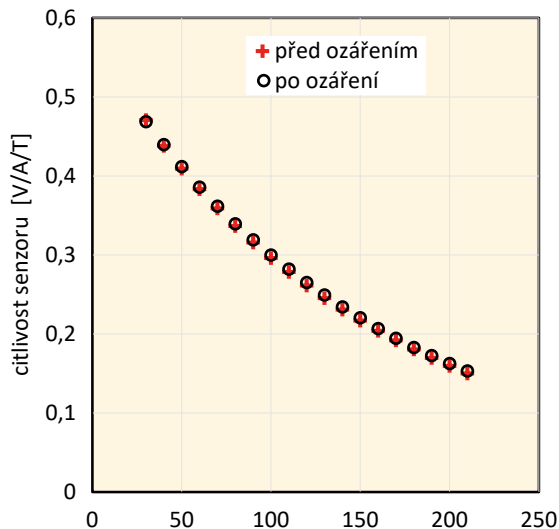
Obr. 18 Závislost citlivosti bismutových Hallovyh senzorů na teplotě senzoru [14].

tek energie k překonání zakázaného pásu a způsobují zvýšení koncentrace volných nosičů náboje, a s větším rozkmitem krystalické mřížky bismutu snižujícím pohyblivost volných nosičů náboje.

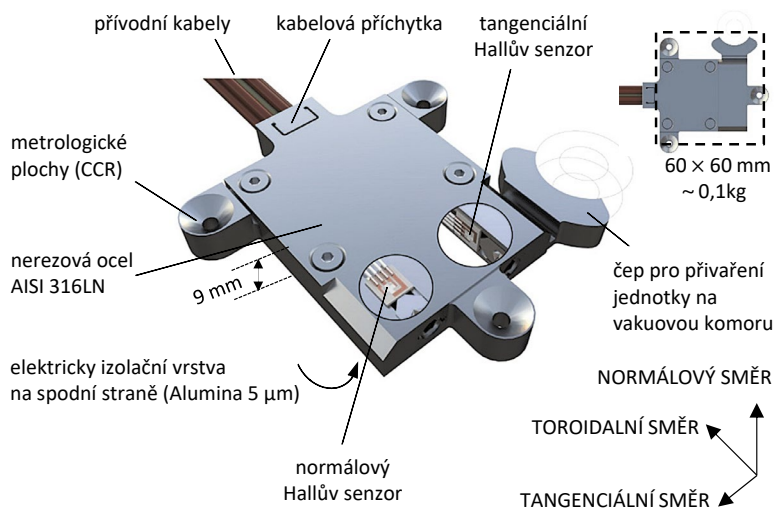
Testy radiační odolnosti senzorů byly provedeny v jaderném experimentálním reaktoru LVR-15 Centra výzkumu Řež v Řeži u Prahy. Senzory byly uloženy do hliníkového pouzdra a umístěny společně se vzorky drátů do evakuované skleněné ampule, která byla po dobu jedné kampaně umístěna do aktivní zóny reaktoru (obr. 19). Ampule byla ozářena celkovou neutronovou fluencí

Senzorové jednotky

Při instalaci na reaktoru ITER budou Hallové senzory umístěny po dvojicích do senzorových jednotek z nerezové oceli AISI 316LN (obr. 21). Jednotky budou přivařeny k vakuové nádobě reaktoru prostřednictvím bočního čepu. Po navaření bude pomocí metrologických ploch přesně zaměřena poloha jednotky vůči osám vakuové komory.

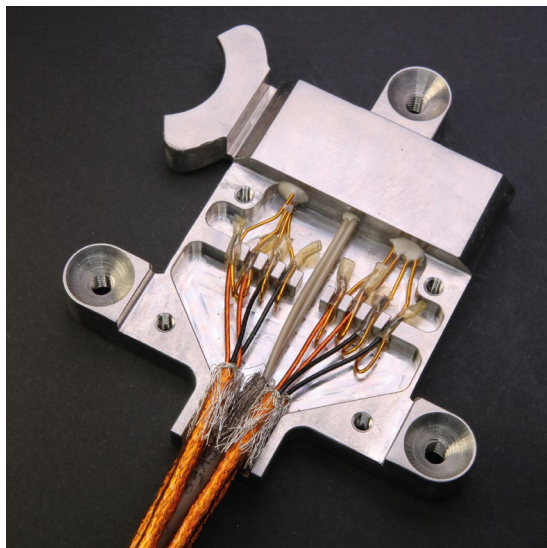


Obr. 20 Porovnání citlivosti bismutových Hallovyh senzorů před ozářením a po něm [14].



Obr. 21 Sensorová jednotka [13].

Spolu s Hallovými senzory je v sensorové jednotce umístěn termočlánek zaznamenávající pracovní teplotu senzorů. Hallovy senzory i termočlánek jsou zalaty zirkoniovou keramickou pastou (obr. 22). Prívodní drátky senzoru jsou mikrosvářečkou navázeny na stíněné twistované kabely. Svary jsou zaizolovány smršťovacími trubičkami z termoplastického polymeru PEEK. Drátky i kabely mají kaptonovou izolaci. Smršťovací trubičky PEEK i kabely s kaptonovou izolací prokázaly v ozařovacích testech dostatečnou radiacní odolnost, aby mohly být použity v reaktoru ITER.



Obr. 22 Vnitřek sensorové jednotky.

Zemnicím bodem stínění kabelového vedení bude sensorová jednotka (obr. 22), která bude přes nosný čep elektricky propojena na vakuovou nádobu reaktoru. Zkompletovaná sensorová jednotka je zobrazena na obr. 23.



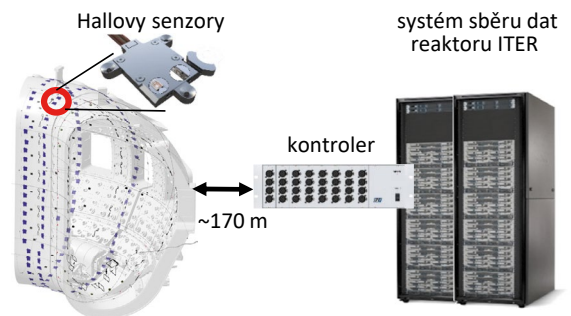
Obr. 23 Zkompletovaná sensorová jednotka.

<http://ccf.fzu.cz>

Konstrukce sensorové jednotky byla testována cyklickým ohříváním a ochlazováním v rozsahu -200 až $+200$ °C, 40 kg zátěží odchozích kabelů a pádem jednotky z výšky 1,5 m na betonovou podlahu. Testy prokázaly vyhovující mechanickou odolnost jednotky.

Zpracování signálu

Výstupní signál senzorů bude zpracován ve vyhodnocovacích jednotkách–kontrolérech [16]. Kontroléry převedou výstupní signál senzorů na standardizovaný DC signál v rozsahu ± 10 V, snímáný systémem sběru dat reaktoru (obr. 24). Významnou komplikací zpracování výstupních signálů senzorů je dlouhé kabelové vedení mezi senzory a kontroléry bez možnosti předzesílení signálu. Délka kabelového vedení může dosáhnout až 170 m, avšak radiacní a tepelná zátěž nedovolují po trase umístit žádná elektronická zařízení.



Obr. 24 Schéma propojení senzorů do systému sběru dat reaktoru ITER.

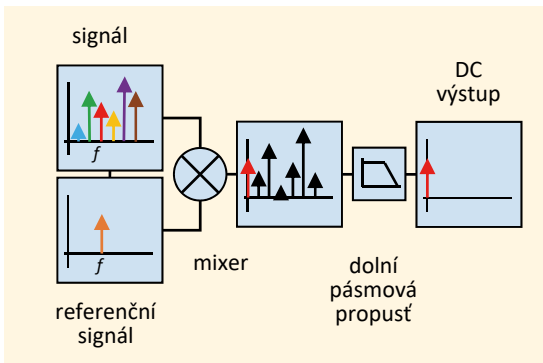
Nejjednodušší metodou měření Hallova napětí je DC měření, při kterém je senzor napájen stejnosměrným proudem a Hallovo napětí je měřeno přesným DC voltmetrem. Tento přístup však není vhodný pro měření slabých signálů v prostředí jaderného zařízení, kde vzniká řada rušivých napětí, včetně DC napětí vyvolaných radiacním efektem RIEMF (*Radiation Induced Electro-Motive Force*) a teplotním efektem TIEMF (*Temperature Induced Electro-Motive Force*). Způsob měření a zpracování signálu musí vyřešit specifické rysy instalace senzorů v reaktoru ITER:

- měření na mikrovoltové úrovni,
- dlouhé kabelové připojení (~170 m),
- rušivá DC napětí a radiofrekvenční rušení,
- offsetové napětí senzoru závislé na teplotě senzoru,
- interferující planární Hallovo napětí.

Pro měření za uvedených podmínek byla zvolena kombinace metod synchronní detekce a proudové rotace (*current spinning*).

Synchronní detekce umožňuje měřit amplitudu velmi malých signálů i pod úrovní šumu. Při synchronní detekci se měří rozdíl mezi referenčním signálem a výstupním signálem o stejné frekvenci. Kontrolér napájí Hallovy senzory referenčním sinusoidálním signálem o frekvenci 5 kHz a následně porovnává výstupní signál senzoru s referenčním signálem. Rušivé signály na jiných frekvencích jsou přitom odstraněny (obr. 25).

Druhá metoda proudové rotace automaticky potlačuje offsetové napětí senzoru střídáním funkce ramen senzoru. Při střídání napájeného a měřeného ramene dochází ke změně polaritě měřeného offsetového napětí, zatímco měřené Hallovo napětí zůstává beze změny (obr. 26). Střídavé offsetové napětí je pak odstraněno integrací signálu. Proudová rotace potlačuje také pla-

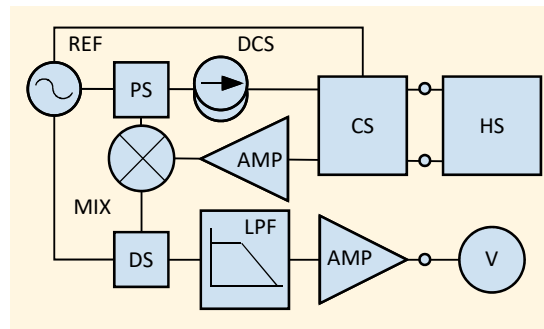
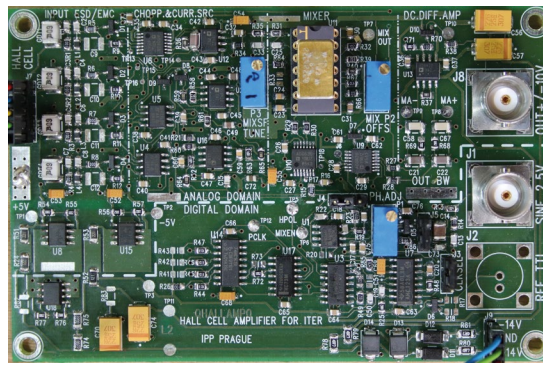


Obr. 25 Princip synchronní detekce.

nární Hallovo napětí. Planární Hallovo napětí je charakteristické opačnou polaritou v kolmých směrech, a pokud jsou větve senzoru kolmé, dochází při proudové rotaci ke střídání polarity měřeného planárního Hallova napětí a k jeho vyrušení při integraci signálu podobně jako u offsetového napětí.

Použité metody mohou být realizovány na bázi analogového nebo digitálního zpracování signálu. S cílem zjednodušit integraci senzorů do systému sběru dat reaktoru bylo zvoleno analogové řešení. Pro ověření funkčnosti zvolených metod bylo nejprve sestaveno základní elektronické schéma synchronní detekce a proudové rotace. Následně byly navrženy a sestaveny dva prototypy kontroléru s různou hloubkou implementace synchronní detekce. Jednodušší prototyp implementoval násobení signálu senzoru pravouhlým signálem odvozeným od referenčního signálu. Tento způsob implementace ovšem kontroléru nezajistil dostatečnou imunitu vůči elektromagnetickému rušení signálu. Druhý prototyp plně implementoval synchronní detekci společně s řadou pokročilých funkcí, jako jsou diferenciální napájení senzoru, eliminace přechodových jevů vložením deadtime intervalu, automatická kompenzace offsetu elektroniky nebo přímá digitální syntéza (DDS) sinusoidálního referenčního signálu. Schéma prototypu je zobrazeno na obr. 27.

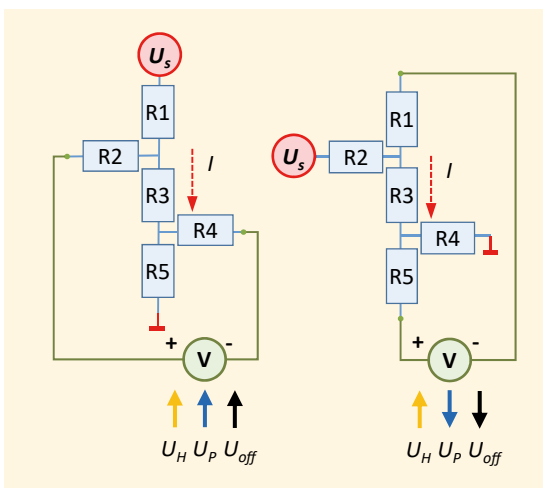
Prototyp kontroléru úspěšně prošel rozsáhlým testováním. Byly provedeny srovnávací testy funkčnosti s přesnou DC technikou a komerčním lock-in zesilovačem, simulace dlouhého kabelového vedení a simulace RF rušení. Obr. 28 ukazuje schopnost kontroléru



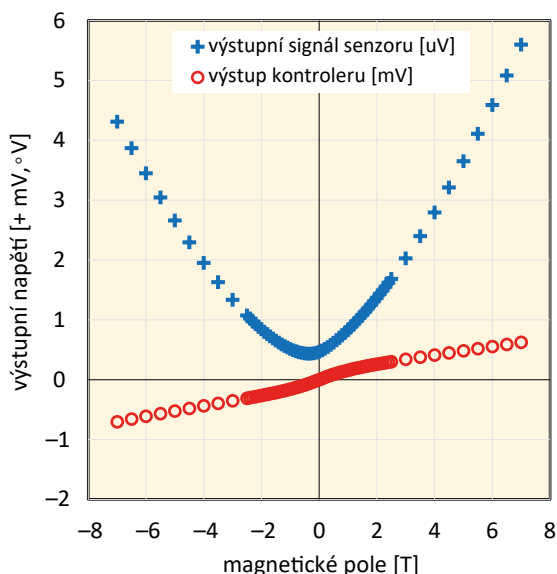
Obr. 27 Pokročilý prototyp kontroléru [16]. REF – zdroj referenčního signálu, PS – přepínač polarity, DCS – diferenciální proudový zdroj, CS – proudová rotace, HS – Hallův senzor, AMP – diferenciální zesilovač, MIX – mixér, DS – deadtime spínač, LPF – dolní pásmová propust, V – výstupní signál.

potlačit interferující planární Hallovo napětí a offsetové napětí. Modré křížky označují výstupní signál senzoru vzniklý superpozicí normálního Hallova napětí (viz obr. 15), planárního Hallova napětí (viz obr. 16) a offsetového napětí způsobujícího, že signál není při nulovém magnetickém poli nulový. Proudová rotace kontroléru úspěšně potlačuje planární Hallovo napětí i offsetové napětí, takže na výstupu kontroléru (červená křivka) je pouze signál odpovídající normálnímu Hallovo napětí [16].

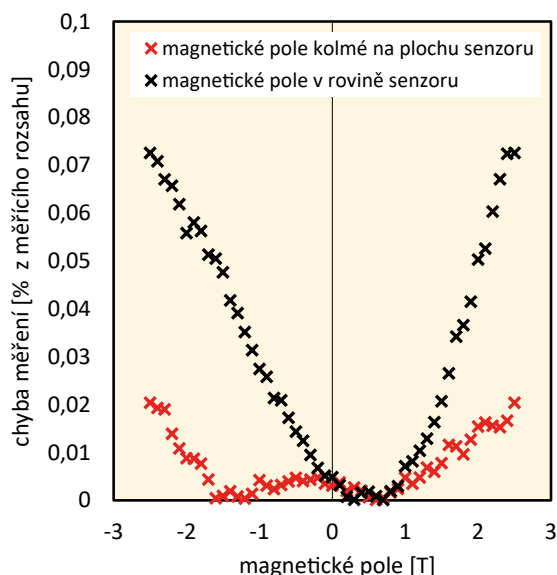
Sestava senzoru a prototypu kontroléru dosáhla v měřicím rozsahu $-2,5$ až $+2,5$ T přesnosti měření normálního magnetického pole lepší než 0,1 % měřicího rozsahu. Úroveň šumu byla menší než 0,01 % měřicího



Obr. 26 Schéma proudové rotace v náhradním schématu Hallova senzoru. U_s – napájecí napětí, I – napájecí proud, U_H – normálové Hallovo napětí, U_P – planární Hallovo napětí, U_{off} – offsetové napětí.



Obr. 28 Potlačení offsetu a planárního Hallova napětí kontrolérem.



Obr. 29 Chyba měření normálového magnetického pole vztažená k měřicímu rozsahu.

rozsahu. Obr. 29 ukazuje chybu měření při konfiguraci testu s minimálním a s maximálním planárním Halloovým jevem. Chyba je dominantně tvořena pozůstatkem planárního Hallova napětí způsobeným nedokonalou kolmostí větví detekčního kříže senzoru.

Závěr

Vyvinuté kovové Hallové senzory byly v prosinci minulého roku úspěšně obhájeny před vědeckou komisí ITER Organization ve francouzském Cadarachu. Senzory byly schváleny pro instalaci v reaktoru ITER a po zapracování připomínek komise bude možné zahájit jejich výrobu. Termín dodání senzorů byl stanoven na polovinu roku 2019.

Poděkování

Autoři děkují všem, kdo se podíleli na vývoji kovových Hallových senzorů. Jmenovitě děkují Ing. Martinu Kočanovi, Ph.D., a Dr. Georgovi Vayakisovi (ITER Organization), Ing. Michalu Kohoutovi, Ph.D., (Fyzikální ústav AV ČR), RNDr. Ladislavu Viererblovi, CSc., a Ing. Zdeňku Lahodové (Centrum výzkumu Řež), Ing. Petru Sládkovi (www.smishek.com), Mgr. Aleši Markovi, Ph.D., (HVM Plasma), Petru Müllerovi, Ing. Radku Mušálkovi, Ph.D., a Ing. Tomáši Chrástkovvi, Ph.D., (Ústav fyziky plazmatu AV ČR) za vynikající spolupráci.

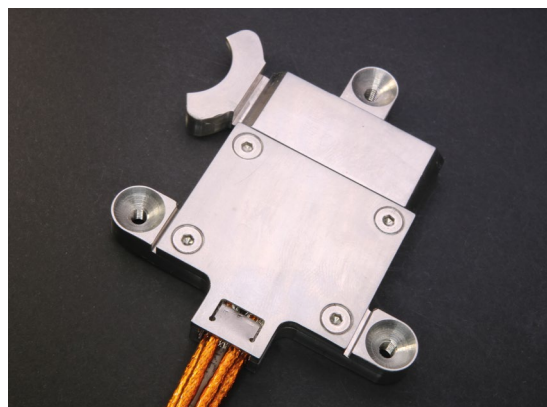
Převzaté fotografie byly použity s laskavým svolením Ústavu fyziky plazmatu AV ČR (www.ipp.cas.cz) a ITER Organization (www.iter.org). Aktivita byla podpořena grantem Euratom 633053, grantem MŠMT INGO LG14002 a strategií Akademie věd AV21 v rámci výzkumného programu „Systémy pro jadernou energii“. Názory uvedené v textu nemusejí nutně odpovídat názorům Evropské komise nebo ITER Organization.

Literatura

- [1] E. H. Hall: „On a new action of the magnet on electric currents“, *Amer. J. Math.* **2**, 287 (1879).
- [2] R. S. Popovic: *Hall Effect Devices*. Second edition, Institute of Physics Publishing, Bristol 2004.
- [3] C. Goldberg, R. E. Davis: „New galvanomagnetic effect“, *Phys. Rev.* **94**, 1121 (1954).
- [4] *Hall Effect Sensing and Application*. Honeywell Inc., USA, 2013. Dostupné z WWW: <<https://sensing.honeywell.com/honeywell-sensing-sensors-magnetoresistive-hall-effect-applications-005715-2-en.pdf>>

<<http://www.infineon.com/cms/en/about-infineon/press/market-news/2013/INFATV201304-036.html>>

- [5] *TLE496x_Hall_Sensors_plain*. Infineon Technologies AG, Germany, 25. 4. 2013. Dostupné z WWW: <<http://www.infineon.com/cms/en/about-infineon/press/market-news/2013/INFATV201304-036.html>>
- [6] I. Duran, J. Stockel, G. Mank, K. H. Finken, G. Fuchs, G. Van Oost: „Measurements of magnetic field fluctuations using an array of Hall detectors on the TEXTOR tokamak“, *Rev. Sci. Instr.* **73**, 3482 (2002).
- [7] I. Duran, O. Hronová, J. Stöckel, J. Sentkerestiová, J. Havlicek: „Magnetic measurements using array of integrated Hall sensors on the CASTOR tokamak“, *Rev. Sci. Instr.* **79**, 10F123 (2008).
- [8] I. Duran, M. Hron, J. Stockel, L. Viererbl, R. Vsolak, V. Cerva, I. Bolshakova, R. Holyaka, G. Vayakis: „Stability of the Hall sensors performance under neutron irradiation“, in: *12th International Congress on Plasma Physics*. 25-29 October 2004, Nice (France), 2004. <hal-00001781>
- [9] I. Bolshakova, I. Duran, R. Holyaka, E. Hristoforou, A. Marusenkov: „Performance of Hall sensor-based devices for magnetic field diagnosis at fusion reactors“, *Sensor Letters* **5**, 283 (2007).
- [10] I. Duran, I. Bolshakova, L. Viererbl, J. Sentkerestiova, R. Holyaka, Z. Lahodova, P. Bem: „Irradiation tests of ITER candidate Hall sensors using two types of neutron spectra“, *Rev. Sci. Instr.* **81**, 10E122 (2010).
- [11] I. Duran, J. Sentkerestiova, K. Kovarik, L. Viererbl: „Prospects of steady state magnetic diagnostic of fusion reactors based on metallic Hall sensors“, *AIP Conference Proceedings* **1442**, 317 (2012).
- [12] I. Duran, J. Sentkerestiova, M. Kohout, R. Musalek, L. Viererbl, K. Kovarik: „Recent results and challenges in development of metallic Hall sensors for fusion reactors“, *AIP Conference Proceedings* **1612**, 31 (2014).
- [13] M. Kocan, I. Duran, S. Entler, G. Vayakis, J. M. Carmona, P. Gitton, J. Guirao, M. Gonzalez, S. Iglesias, Q. Pascual, G. Sandford, S. Tylinski, C. Vacas, M. Walsh, R. Walton: „Final design of the ITER outer vessel steady-state magnetic sensors“, in: *Symposium on Fusion Technology SOFT 2016 Proceedings*. Praha (CR), 2016.
- [14] I. Duran, S. Entler, M. Kocan, M. Kohout, L. Viererbl, R. Musalek, T. Chraska, G. Vayakis: „Development of Bismuth Hall sensors for ITER steady state magnetic diagnostics“, in: *Symposium on Fusion Technology SOFT 2016 Proceedings*, Praha (CR), 2016.
- [15] I. Duran, S. Entler, M. Kohout, M. Kocan, G. Vayakis: „High magnetic field test of Bismuth Hall sensors for ITER steady state magnetic diagnostic“, *Rev. Sci. Instr.* **87**, 11D446 (2016).
- [16] S. Entler, I. Duran, P. Sladek, G. Vayakis, M. Kocan: „Signal conditioning and processing for metallic Hall sensors“, in: *Symposium on Fusion Technology SOFT 2016 Proceedings*. Praha (CR), 2016.



Senzorová jednotka pro měření magnetického pole reaktoru ITER.