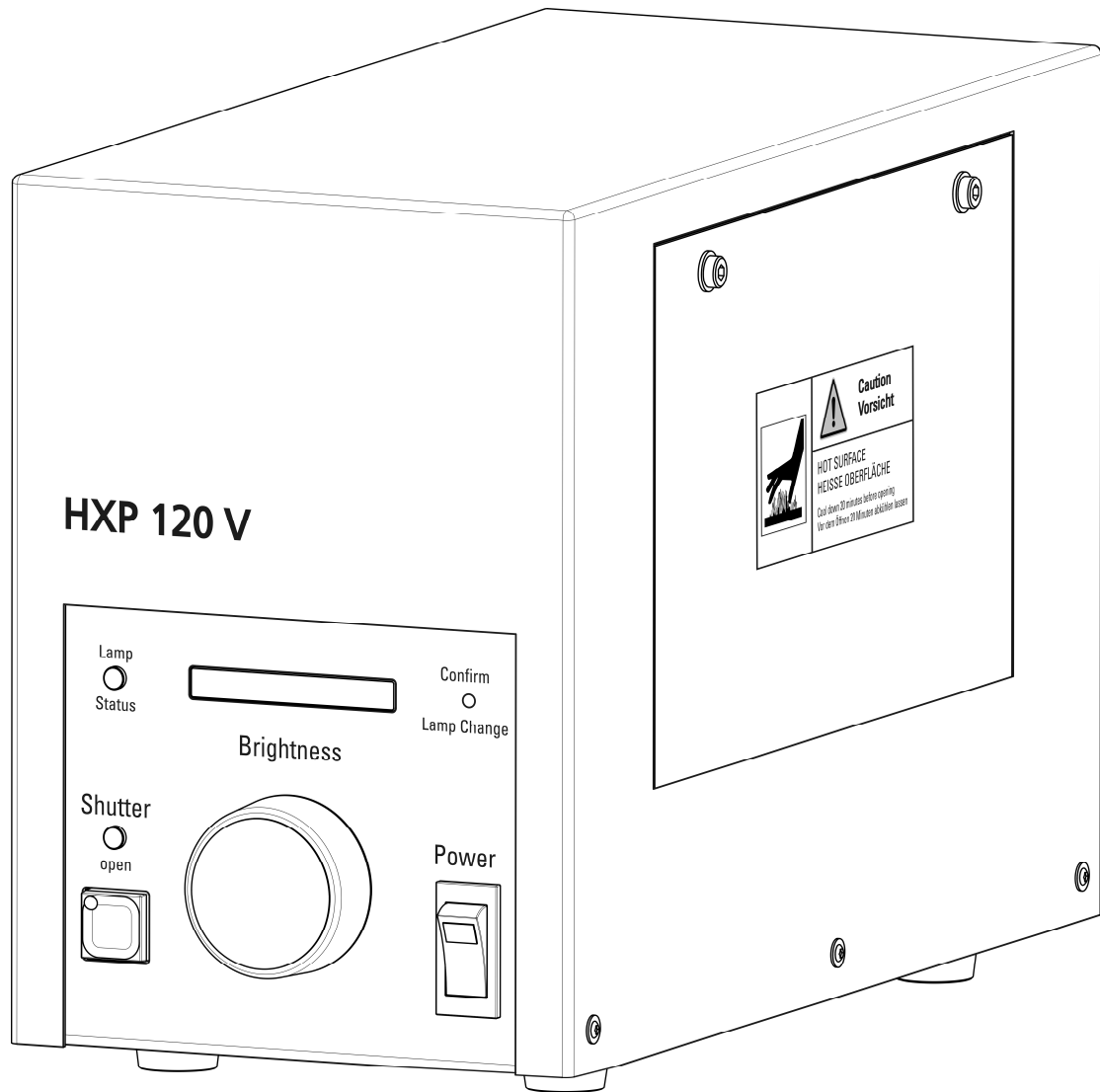


HXP 120 V

Kompaktlichtquelle

Compact Light Source



Bedienungsanleitung
Operating Instructions



MORE THAN LIGHT Leistungselektronik JENA GmbH

- © Die Weitergabe, Vervielfältigung in irgendwelcher Form (Druck, Fotokopie, Mikrofilm oder einem anderen Verfahren) sowie die Verarbeitung mittels elektronischer Systeme dieser Unterlage ist nicht gestattet, soweit nicht ausdrücklich zugestanden. Zuwiderhandlungen werden verfolgt.

Änderungen im Interesse der technischen Weiterentwicklung bleiben vorbehalten; diese Bedienungsanleitung unterliegt nicht dem Änderungsdienst.

Hersteller/

Herausgeber: Leistungselektronik JENA GmbH
Stockholmer Straße 5
07747 Jena
Telefon: +49 (0) 3641 - 3530 0
Telefax: +49 (0) 3641 - 353070
Internet: www.lej.de
e-mail: info@lej.de

Herausgabedatum: 14.02.2013

Bedienungsanleitung - Nr.: 41 04 01-001-26A

Inhalt

		Seite
	Copyright	2
	Inhalt	3
	Bilder und Tabellen	4
1	Grundlagen	5
1.1	Allgemeine Hinweise	5
1.2	Hinweise zur Gerätesicherheit	6
1.3	Hinweise zu Transport, Lagerung und Entpackung.....	8
1.4	Garantiehinweise	8
2	Gerätebeschreibung	9
2.1	Verwendungszweck	9
2.2	Identifizierung des Gerätes	9
2.3	Lieferumfang	9
2.4	Besondere Eigenschaften des Gerätes.....	9
2.5	Anschließbare Lichtleiter	10
3	Technische Daten	11
4	Inbetriebnahme	15
4.1	Aufstellung	15
4.2	Einsetzen bzw. Wechseln der Lampe	15
4.3	Schutzfilter	18
4.4	Anschließen des Lichtleiters	18
4.5	Shuttersteuerung und CAN-BUS.....	19
4.6	Anschließen des Netzkabels	20
5	Bedienung.....	21
5.1	Bedienelemente	21
5.2	Anzeigeelemente	22
5.3	Fehlerbehandlung	23
6	Service	24
6.1	Wartung und Reinigung	24
6.2	Ersatz- und Zubehörteile	24
6.3	Reparaturen	25

Bilder und Tabellen

	Seite
Bild 1: Ansicht Kompaktlichtquelle HXP 120 V.....	15
Bild 2: Gerät mit abgenommen Gehäusedeckel; keine Lampe eingesetzt.....	16
Bild 3: Gerät mit abgenommen Gehäusedeckel; Lampe eingesetzt	17
Bild 4: Transmissionskurve des Schutzfilters	18
Bild 5: Geräterückseite mit Anschlüssen.....	19
Bild 6: Ansicht der Bedienelemente der Kompaktlichtquelle HXP 120 V	21
Bild 7: Ansicht der Anzeigeelemente der Kompaktlichtquelle HXP 120 V.....	22
Bild 8: Schutzfilter und Filterglas.....	24
Tabelle 1: Belegung „Trigger in“ (Eingang)	13
Tabelle 2: Belegung „Trigger out“ (Ausgang).....	13
Tabelle 3: Belegung „EXT“ (Eingang)	13
Tabelle 4: Fehler und Störungen	24
Tabelle 5: Zugelassene Sicherungen für die Kompaktlichtquelle HXP 120 V	25

Sonstiges

EG - Konformitätserklärung.....	52
---------------------------------	----

1 Grundlagen

1.1 Allgemeine Hinweise

Machen Sie sich mit Hilfe dieser Bedienungsanleitung mit der Kompaktlichtquelle HXP 120 V und deren Bedienung vertraut, bevor sie das Gerät anschließen und nutzen. Das Gerät darf nur von eingewiesenen Personen bedient werden. Darüber hinaus muss der Nutzer mit dem Anschluss und der Bedienung der an die Kompaktlichtquelle HXP 120 V angeschlossenen Komponenten vertraut sein. Diese Bedienungsanleitung stellt einen Teil des Gerätes dar und ist über die gesamte Lebensdauer des Gerätes aufzubewahren. Bei einem eventuellen Benutzerwechsel des Gerätes muss sie dem neuen Nutzer übergeben werden.

Das Gerät wurde entsprechend der Norm EN 61010-1:2002 (IEC 1010-1) „Sicherheitsbestimmungen für elektrische Mess-, Steuer-, Regel- und Laborgeräte“, unter Einhaltung der einschlägigen Anforderungen nach Anhang 1 der Richtlinie 2006/95/EG entwickelt, gefertigt und geprüft.

Die Kompaktlichtquelle HXP 120 V erfüllt die Anforderungen der EG-Richtlinie 2004/108/EG. Die vom Gerät diesbezüglich eingehaltenen Normen sind im Abschnitt „3 Technische Daten“ dieser Bedienungsanleitung aufgeführt. Die Konformität zu den aufgeführten Normen ist durch das CE - Zeichen dokumentiert. In dieser Bedienungsanleitung werden folgende Symbole zur Kennzeichnung von Hinweisen und Warnungen verwendet:



HINWEIS

Dieses Symbol kennzeichnet einen Hinweis, der besonders zu beachten ist.



HINWEIS

Vor dem Ausführen der angegebenen Tätigkeit ist das Gerät allpolig vom Stromnetz abzutrennen (Netzstecker ziehen!).



ACHTUNG

Dieses Symbol kennzeichnet eine Gefahr, die für das Gerät oder mit ihm verbundene Komponenten entstehen kann.



ACHTUNG

Dieses Symbol kennzeichnet eine Gefahr, die für den Benutzer entstehen kann.



ACHTUNG

Gefahr durch elektrischen Schlag!

**ACHTUNG**

Gefahr durch energiereiche Lichtstrahlung! Nicht direkt in den Lichtstrahl blicken!
Schutzbrille benutzen!

**ACHTUNG**

Gefahr durch heiße Teile! Abkühlzeit abwarten!

**ACHTUNG**

Explosionsgefahr! Schutzbekleidung tragen!

1.2 Hinweise zur Gerätesicherheit



Die Kompaktlichtquelle HXP 120 V darf nur für die in dieser Bedienungsanleitung beschriebenen Anwendungen verwendet werden. Für jegliche andere Anwendung kann vom Hersteller keine Haftung übernommen werden. Außerdem erlöschen in diesem Falle sämtliche Garantie - und Gewährleistungsansprüche. Die Haftung des Herstellers sowie Garantie - und Gewährleistungsansprüche erlöschen auch bei der Verwendung von schadhafte oder nicht für die Kompaktlichtquelle HXP 120 V geeigneten Komponenten sowie bei unautorisierten Service - und Reparaturarbeiten am Gerät.



Werden Sicherheitsmängel oder Fehlfunktionen an der Kompaktlichtquelle HXP 120 V festgestellt, ist das Gerät sofort außer Betrieb zu setzen, vom Stromnetz allpolig zu trennen und gegen weitere Benutzung zu sichern. Zur Instandsetzung ist die Kompaktlichtquelle HXP 120 V an den Lieferanten bzw. an eine durch ihn autorisierte Vertretung einzusenden.



Die Kompaktlichtquelle HXP 120 V erzeugt energiereiches Licht mit nicht sichtbaren Anteilen. Es besteht Blendgefahr und Erblindungsgefahr! Niemals direkt in den



Lichtleiterausgang des Gerätes bzw. in den Ausgang des mit dem Gerät verbundenem Lichtleiters blicken. Es ist immer darauf zu achten, dass der Ausgang des angeschlossenen Lichtleiters fest mit dem zu beleuchtendem System verbunden ist, bevor die Kompaktlichtquelle eingeschalten wird.



Die im Gerät eingesetzte Lampe wird während des Betrieb sehr warm (Verbrennungsgefahr) und besitzt im warmen Zustand einen hohen Innendruck (Explosionsgefahr!). Vor einem Wechseln der Lampe ist das Gerät unbedingt mindestens 20 min. abkühlen zu lassen.



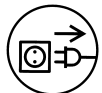
Die im Gerät eingesetzte Lampe wird während des Betrieb sehr warm (Verbrennungsgefahr) und besitzt im warmen Zustand einen hohen Innendruck (Explosionsgefahr!). Vor einem Wechseln der Lampe ist das Gerät unbedingt mindestens 20 min. abkühlen zu lassen.



Die im Gerät eingesetzte Lampe wird während des Betrieb sehr warm (Verbrennungsgefahr) und besitzt im warmen Zustand einen hohen Innendruck (Explosionsgefahr!). Vor einem Wechseln der Lampe ist das Gerät unbedingt mindestens 20 min. abkühlen zu lassen.



Die Kompaktlichtquelle HXP 120 V darf nur an einer ordnungsgemäß angeschlossenen Schutzkontaktsteckdose betrieben werden. Sie ist ausschließlich für den Betrieb in trockenen Räumen bestimmt. Ein Einsatz in explosionsgefährdeten Räumen ist nicht gestattet.



Vor dem Anschluss von Komponenten an die Kompaktlichtquelle HXP 120 V bzw. vor Servicearbeiten, die durch den Nutzer ausgeführt werden können (Lampenwechsel; Sicherungswechsel), ist das Gerät allpolig vom Stromnetz zu trennen. Es dürfen bei Sicherungswechsel nur Gerätesicherungen verwendet werden, die in dieser Bedienungsanleitung spezifiziert sind. Das Verwenden von behelfsmäßigen Sicherungen sowie das Unwirksammachen der Sicherungen (Kurzschließen der Sicherungshalter etc.) ist verboten.



Die Kompaktlichtquelle HXP 120 V ist für einen Spannungsbereich von 100 ... 240 VAC, 50 ... 60 Hz ausgelegt. Innerhalb dieses Spannungs- und Frequenzbereiches passt sich das Gerät automatisch an die anliegende Netzspannung an. Ein Betrieb mit einer Netzspannung außerhalb dieses Bereiches kann zur Zerstörung des Gerätes sowie der angeschlossenen Komponenten führen!



Um Schäden an dem am Gerät angeschlossenen Lichtleiter zu vermeiden, muss der im Gerät eingesetzte Schutzfilter (siehe „5 Bedienung“) frei von Beschädigungen (Sprünge, Risse etc.) sein. Ein nicht eingesetzter bzw. defekter Schutzfilter führt zur Zerstörung des am Gerät angeschlossenen Lichtleiters.



Im Inneren der im Gerät eingesetzten Lampe sind hochgiftige Substanzen enthalten. Die Lampe ist nach Gebrauchsende entsprechend den geltenden Vorschriften zu entsorgen. Der Hersteller der Lampe erteilt darüber (z.B. in den Begleitpapieren der Lampe) Auskunft. In den Begleitpapieren der Lampe gibt deren Hersteller auch Verhaltensregeln für den Fall an, daß eine Lampe explodiert.

1.3 Hinweise zu Transport, Lagerung und Entpackung



Vor jeglichem Transport der Kompaktlichtquelle HXP 120 V muss die Lampe aus dieser ausgebaut werden, um Schäden an der Lampe und am Gerät zu verhindern.



Die in dieser Bedienungsanleitung genannten Umweltbedingungen bezüglich Transport und Lagerung sind einzuhalten. Zum sicheren Transport der Kompaktlichtquelle HXP 120 V ist die Originalverpackung zu verwenden. Wird bei der Entpackung der Kompaktlichtquelle HXP 120 V ein Schaden am Gerät festgestellt, ist unverzüglich der Lieferant bzw. das von ihm beauftragte Transportunternehmen zu informieren.



Zum Entpacken ist der Karton an seiner Oberseite zu öffnen. Die Kompaktlichtquelle HXP 120 V kann dann mitsamt dem Transportschutz aus Schaumstoff aus dem Karton gehoben werden. Danach sind die Schaumstoffteile sowie der Folienbeutel vom Gerät zu entfernen. Die im Lieferumfang der Kompaktlichtquelle enthaltenen Teile (siehe „2.3 Lieferumfang“) sind auf Vollständigkeit zu kontrollieren. Nach dem Entpacken sollte sich die Kompaktlichtquelle HXP 120 V etwa 1 Stunde akklimatisieren, bevor sie in Betrieb genommen wird. Dies dient der Verhinderung von Schäden durch Schwitzwasser, das sich durch Temperaturunterschiede im Inneren des Gerätes bilden kann.

1.4 Garantiehinweise

Mit Ausnahme der in dieser Bedienungsanleitung aufgeführten Tätigkeiten, dürfen keine Wartungs- oder Reparaturarbeiten an dem Gerät durchgeführt werden. Reparaturen sind nur durch den Hersteller des Gerätes oder durch speziell autorisierte Vertreter gestattet.

2 Gerätebeschreibung

2.1 Verwendungszweck



Die Kompaktlichtquelle HXP 120 V dient zur Erzeugung von Licht sehr hoher Intensität und dessen Einkopplung in den Lichtleiter, bevorzugt Flüssigkeitslichtleiter mit einem aktiven Durchmesser von 3 mm. Als Lampe darf nur der unter „3 Technische Daten“ angegebene Typ eingesetzt werden. Jegliche andere Verwendung des Gerätes gilt als nicht bestimmungsgemäß.

2.2 Identifizierung des Gerätes

Das Typenschild des Gerätes befindet sich auf dessen Unterseite. Darauf sind die für die Identifizierung des Gerätes notwendigen Angaben aufgeführt.

2.3 Lieferumfang

Der Lieferumfang der Kompaktlichtquelle HXP 120 V beinhaltet folgende Komponenten:

- Kompaktlichtquelle HXP 120 V
- Bedienungsanleitung
- Schutzfilter (im Gerät eingebaut)
- Flüssigkeitslichtleiter (Lumatec Serie 380, D=3, L=2000)
- BNC - Kabel
- Lampe OSRAM HXP-R120W/45C VIS
- Merkblatt: Technical Information No. FO 5148

2.4 Besondere Eigenschaften des Gerätes

Die Kompaktlichtquelle HXP 120 V verfügt über eine automatisch wirkende Strahlabdckung. Diese bewirkt, dass der Lichtaustritt des Gerätes bei abgezogenem Lichtleiter verschlossen wird. Dadurch wird verhindert, daß der Benutzer durch die vom Gerät erzeugte intensive Lichtstrahlung geschädigt werden kann.

Die Kompaktlichtquelle HXP 120 V hat einen eingebauten Shutter. Dieser kann am Gerät selbst mittels des Taster „Shutter“ gesteuert oder über verschiedene Anschlüsse ferngesteuert werden.

Die Lichtquelle HXP 120 V besitzt eine eingebaute optisch-mechanische Dimmeinheit. Durch diese kann die abgegebene Helligkeit im Bereich von 0 ... 100 % über 20 Stufen gedimmt werden, ohne das sich andere Parameter des Lichtes (z.B. Lichttemperatur) ändern. Die Dimmeinheit kann sowohl über einen Drehschalter am Gerät selbst, als auch über den CAN-Bus ferngesteuert eingestellt werden. Ein LED-Bargraph auf der Frontseite des Gerätes zeigt die eingestellte Helligkeit der Lichtquelle an.

In das Gerät ist ein Filterhalter mit Schutzfilter eingebaut. Der Schutzfilter schützt den Lichtleiter und die an ihm angeschlossenen Geräte sowohl vor IR – Strahlung (Wärmeschutzfunktion) als auch vor UV - Strahlung. Der Schutzfilter ist nach Entfernen des Gehäusedeckels zugänglich und kann bei Beschädigung durch den Nutzer ausgetauscht werden.

2.5 Anschließbare Lichtleiter

An die Kompaktlichtquelle HXP 120 V können vorzugsweise Flüssigkeitslichtleiter angeschlossen werden, die mit einem Lichteintritt vom Typ „Storz, lang“ ausgestattet sind und deren Transmissionskurve zu der verwendeten Lampe passt. Gegebenenfalls ist die spektrale Lichtverteilung der Lampe aus ihrem Datenblatt zu entnehmen. Das Gerät ist für Lichtleiter mit einem aktiven Durchmesser von 3 mm optimiert.

Auskünfte über geeignete Lichtleiter erteilt der Lieferant der Kompaktlichtquelle HXP 120 V.

3 Technische Daten

Abmessungen (Breite x Höhe x Tiefe)..... 145 mm x 210 mm x 315 mm
(inkl. Bedien - und Anschlußelemente)

Masse..... ca. 5 kg

Umweltbedingungen:

Lagerung und Transport (in Verpackung):

Zulässige Umgebungstemperatur -20 bis 85°C

Zulässige relative Luftfeuchtigkeit 10 bis 90 %, nicht kondensierend

Betrieb:

Zulässige Umgebungstemperatur 0 bis 40°C

Zulässige relative Luftfeuchtigkeit 10 bis 90 %, nicht kondensierend

Betriebstechnische Daten:

Einsatzbereich.....geschlossene trockene Räume

Einsatzhöhe max. 2000 m ü. N.N.

Schutzklasse I

Schutzart IP20 (EN 60529)

Betriebslage aufrecht stehend

EMV:

gemäß..... EN 61326-1 (2006-10)

Das Gerät erfüllt die Anforderungen der EG - Richtlinie 2004/108/EG

Elektrische Sicherheit:

gemäß..... EN 61010-1:2001

Verschmutzungsgrad 2

Überspannungskategorie II

Netzeingang:

Ausführung..... Kaltgerätestecker IEC320 C13 (EN 60320 C13)

Netzspannung 100 bis 240 VAC ($\pm 10\%$)

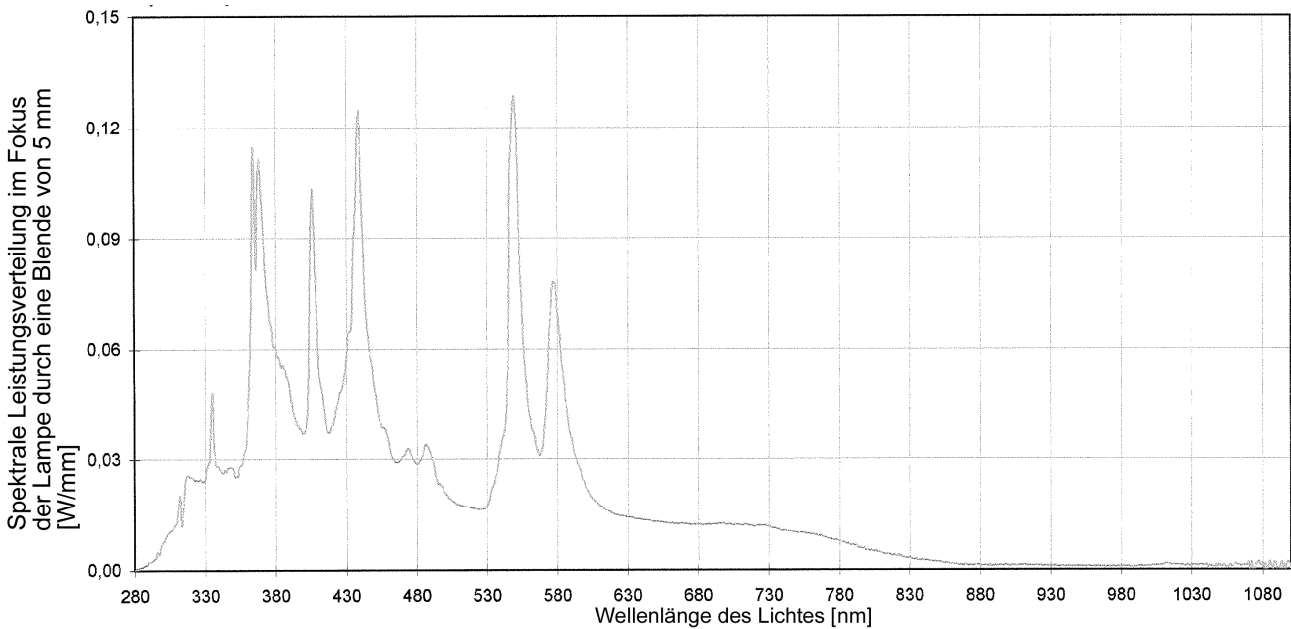
Netzfrequenz..... 50 bis 60 Hz

Absicherung 2x T2,5 A; Schaltvermögen H

Leistungsaufnahme max. 210 VA

Lampe:

Art Quecksilber-Kurzbogen-Reflektor-Lampe
 Typ HXP-R120W/45C VIS
 Hersteller OSRAM
 aufgenommene Leistung 120 W
 Mittelwert Lebensdauer (Herstellerangabe) 2000 h
 Spektrale Verteilung der abgegebenen Leistung siehe Diagramm
 (Herstellerangabe)



Lichtausgang:

passend für Adapter Typ Storz, lang
 Besonderheit: selbstverschließend , wenn kein Lichtleiter eingesteckt ist
 optimiert für aktiven Lichtleiterdurchmesser 3 mm
 passend z.B. für Flüssigkeitslichtleiter Serie 380 (Fa. LUMATEC)

Shutter:

Shutter - Frequenz: max. 40 Hz
 Frequenzbegrenzung > 45 Hz
 Wartungsfreier Betrieb (Mittelwert): 2×10^7 Zyklen

Schnittstellen:

Trigger in:

Funktion Steuerung des eingebauten Shutters
 pegelgetriggert

Ausführung BNC-Buchse 50 Ohm

Pegel < + 0,4 V Shutter geschlossen
 > + 3,0 V Shutter offen

max. Eingangsspannung 7 V

Potential Schirm auf PE

Belegung siehe Tabelle 1

Anschluss	Funktion
Innenleiter	Signal Trigger in
Schirm	Signal Trigger in - GND

Tabelle 1: Belegung „Trigger in“ (Eingang)

Trigger out:

Funktion Statusausgang Shutter

Ausführung BNC-Buchse 50 Ohm

Pegel niederohmig \triangle Shutter geschlossen
 hochohmig \triangle Shutter offen

max. Eingangsspannung 20 V

max. Strom 3 mA

Potential Schirm auf PE

Belegung siehe Tabelle 2

Anschluss	Funktion
Innenleiter	Signal Trigger out
Schirm	Signal Trigger out - GND

Tabelle 2: Belegung „Trigger out“ (Ausgang)

EXT:

Funktion Steuerung des eingebauten Shutters
 über Taster, flankengetriggert

Ausführung BNC-Buchse 50 Ohm

Potential Schirm auf PE

Belegung siehe Tabelle 3

Anschluss	Funktion
Innenleiter	Taster Anschluss 1
Schirm	Taster Anschluss 2 - GND


Tabelle 3: Belegung „EXT“ (Eingang)


Schutzfunktionen:

- Sicherheitskreis.....
Wird der Gehäusedeckel geöffnet, werden im Gerät alle Komponenten (außer Netzeingang und Netzschalter) von der Netzspannungsversorgung getrennt
- Übertemperaturschutz
Bei Übertemperatur wird im Gerät die Lampenversorgung ausgeschaltet. Nach Abkühlung erfolgt ein automatisches Wiedereinschalten der Lampenversorgung, die Lampe wird gezündet.
- Blendschutz
Ist im Lichtausgang des Gerätes kein Lichtleiter eingesteckt, wird der Lichtausgang automatisch verschlossen, so daß kein Licht austreten kann.


4 Inbetriebnahme


4.1 Aufstellung

 Stellen Sie die Kompaktlichtquelle HXP 120 V so auf, daß die Frontseite des Gerätes mit den Bedien - und Anzeigeelementen frei zugänglich und sichtbar ist. Das Gerät muß sicher und rutschfest aufrecht stehen. Die Lüftungsschlitze an den Seiten und der Rückwand des Gerätes dürfen nicht abgedeckt werden, es ist ein Freiraum im Bereich der Lüftungsschlitze von mindestens 150 mm einzuhalten. Durch die an die Kompaktlichtquelle HXP 120 V anzuschließenden Kabel und Lichtleiter dürfen keine Gefahren entstehen.

 !

4.2 Einsetzen bzw. Wechseln der Lampe

 Achtung: Die Lampe enthält Quecksilber! Die der Lampe beigelegten Handlings – und Sicherheitshinweise des Lampenherstellers sind unbedingt zu beachten.

 Vor dem Einsetzen bzw. Wechseln der Lampe ist die Kompaktlichtquelle HXP 120 V allpolig vom Stromnetz zu trennen. Die Kompaktlichtquelle HXP 120 V muss sich zum Einsetzen der Lampe mindestens 20 Minuten abgekühlt haben. (Achtung: Teile im Inneren des Gerätes (Lampe etc.) kühlen langsamer ab als außen liegende).

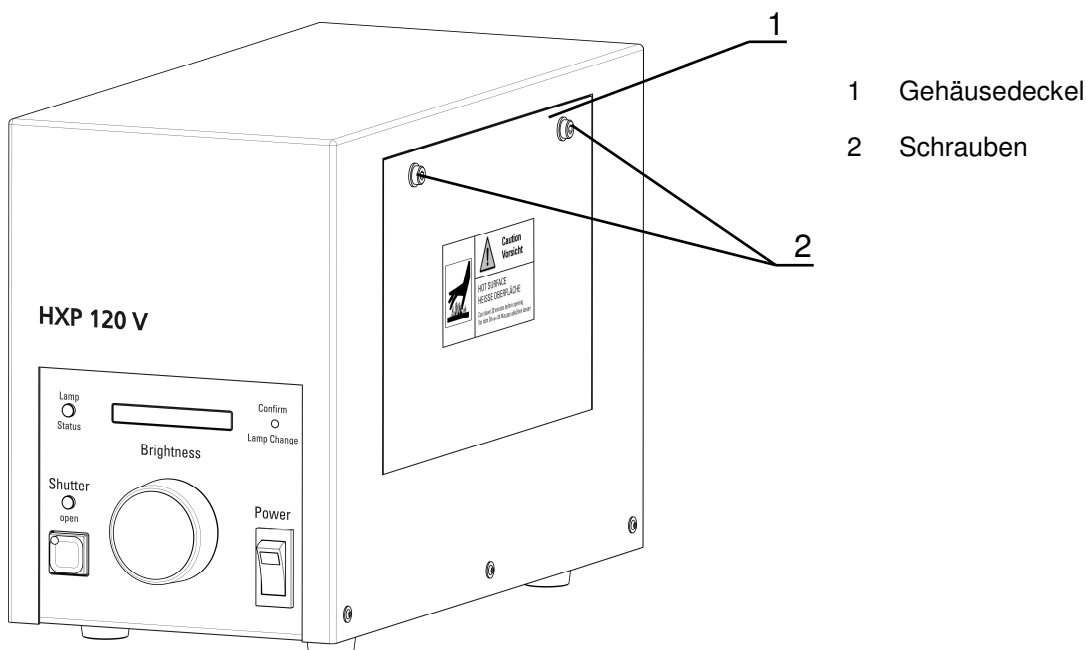
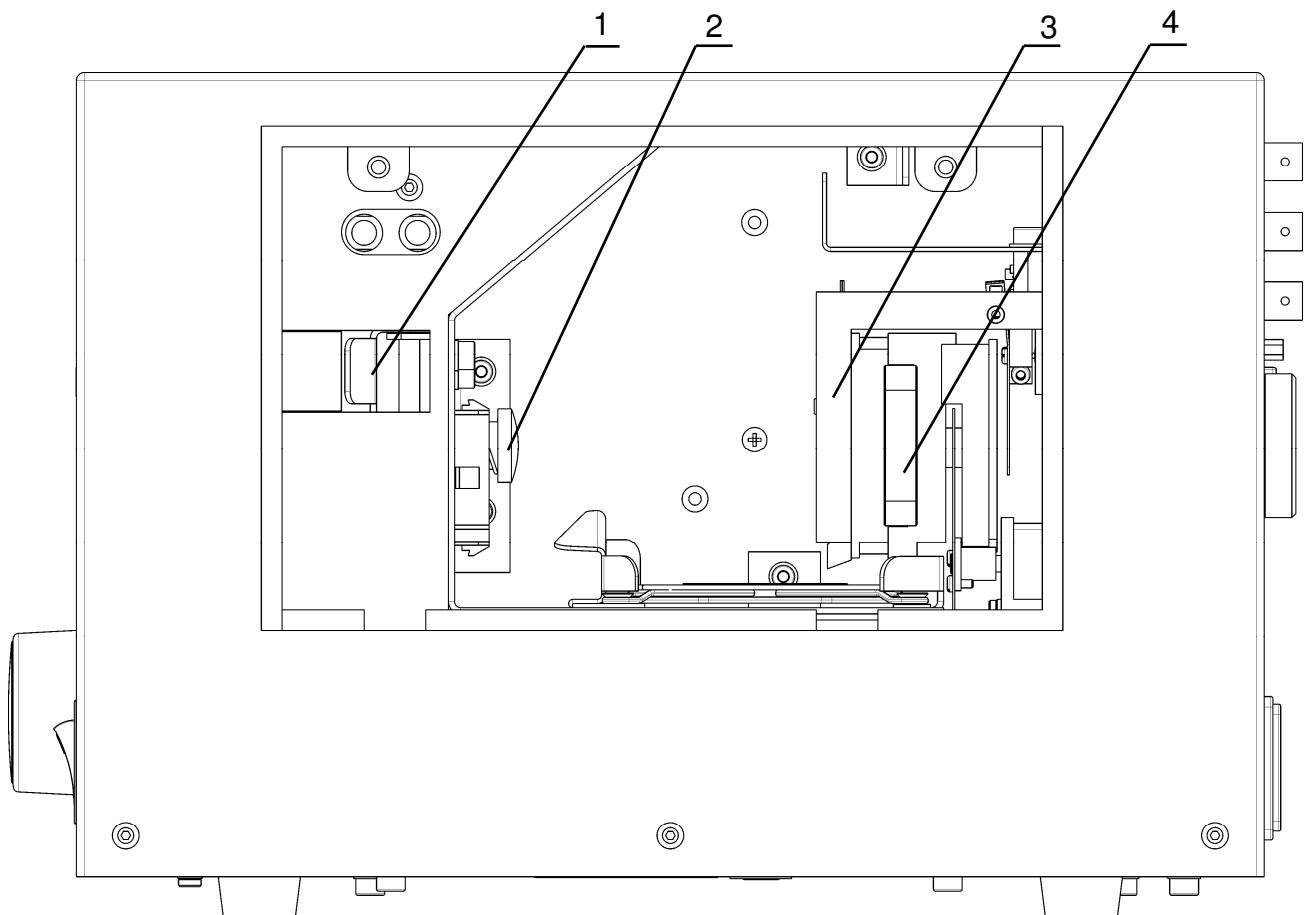


Bild 1: Ansicht Kompaktlichtquelle HXP 120 V

Zum Einsetzen der Lampe muß der Gehäusedeckel (Bild 1[1]) der Kompaktlichtquelle abgenommen werden. Dazu sind die beiden Schrauben (Bild 1[2]) mit Hilfe eines Inbußschlüssels SW 3,0 zu lösen. Sollte sich in der Kompaktlichtquelle HXP 120 V eine Lampe befinden, so ist diese vor dem Einsetzen der neuen Lampe auszubauen. Der Ausbau der Lampe erfolgt sinngemäß in umgekehrter Reihenfolge ihres hier beschriebenen Einbaus.



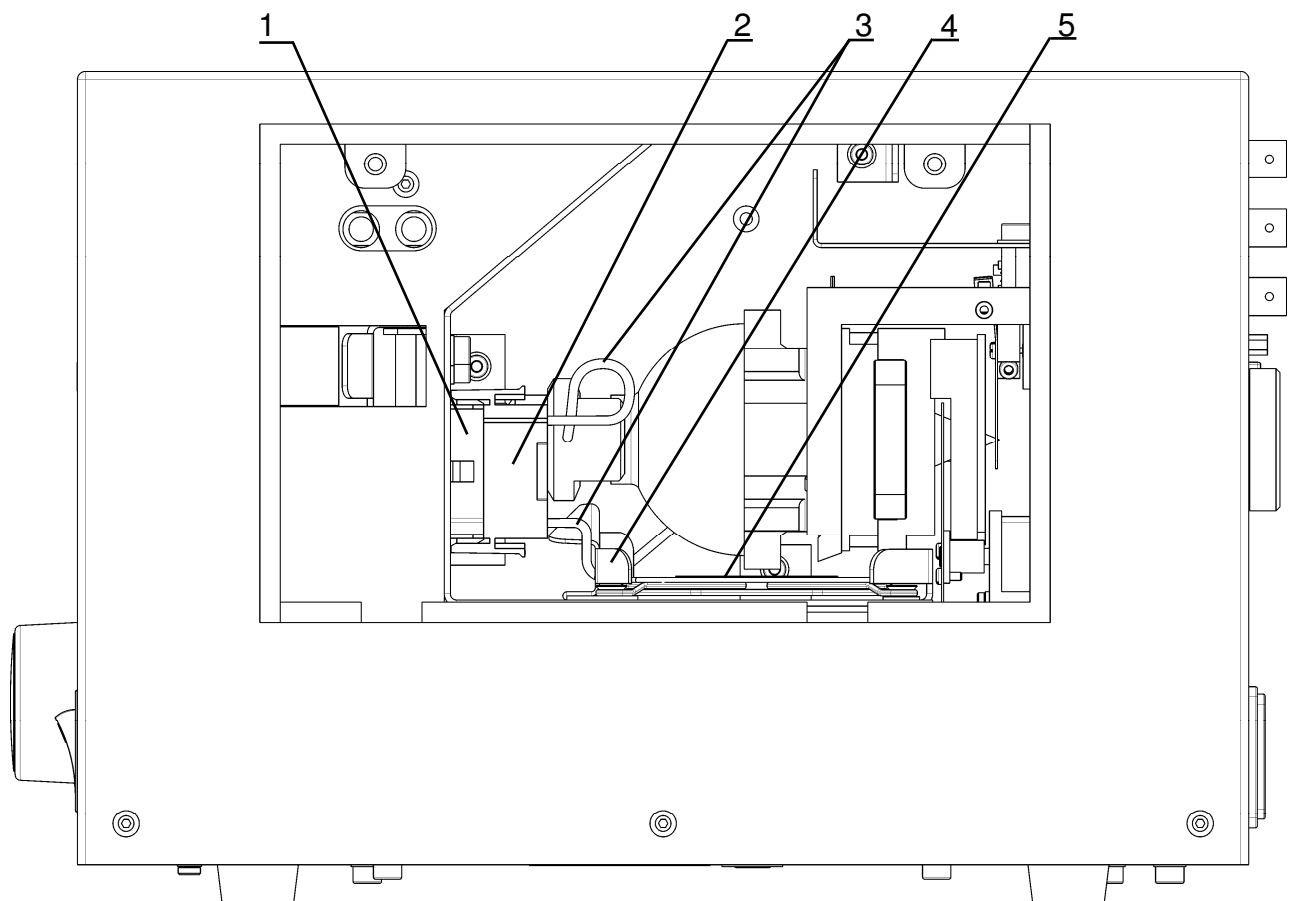
- 1 Hebel
- 2 Andruckbolzen
- 3 Lampenaufnahme
- 4 Schutzfilter

Bild 2: Gerät mit abgenommen Gehäusedeckel; keine Lampe eingesetzt

Zum Einsetzen der Lampe wird der Andruckbolzen (Bild 2[2]) mittels des Hebels (Bild 2[1]) zurückgezogen (Hebel in Richtung Frontplatte bewegen) und die Lampe eingesetzt. Dabei ist darauf zu achten, dass die Nut in der Anlagefläche der Lampe auf den entsprechenden Zapfen in der Lampenaufnahme (Bild 2[3]) trifft. Liegt die Lampe vollflächig an der Lam-

penaufnahme (Bild 2[3]) an, kann der Hebel (Bild 2[1]) langsam in Richtung Lampe bewegt werden. Es ist darauf zu achten, daß die Anschlussleitungen der Lampe (Bild 3[3]) nicht an deren Reflektor anliegen oder das Lüftungsgitter (Bild 3[5]) verdecken. Um dies zu gewährleisten, muss die vordere Anschlussleitung der Lampe (auf Lichtaustrittsseite) hinter dem Luftleitblech (Bild 3[4]) verlegt werden. Nach dem Einsetzen der Lampe und dem Herstellen der Steckverbindung kann der Gehäusedeckel wieder montiert werden.

Bei dem Ausbau der Lampe empfiehlt es sich, beide Steckerteile (Bild 3[1,2]) an der Trennstelle mittels eines passenden Schraubendrehers leicht auseinander zu hebeln, da die Verbindung der Steckerteile sehr straff ist. Dabei sind die Arretierhebel am Stecker (Bild 3[2]) niederzudrücken. Der Schraubendreher sollte so angesetzt werden, dass im Falle des Abrutschens nur der lampenseitige Stecker (Bild 3[2]) und nicht die Buchse (Bild 3[1]) beschädigt wird, da dieser mit der Lampe ausgetauscht wird.



- | | | | | | |
|---|------------------------|---|--------------------|---|--------------|
| 1 | Buchse | 3 | Anschlussleitungen | 5 | Lüftergitter |
| 2 | lampenseitiger Stecker | 4 | Luftleitblech | | |

Bild 3: Gerät mit abgenommen Gehäusedeckel; Lampe eingesetzt

4.3 Schutzfilter

Um den an das Gerät angeschlossenen Lichtleiter und nachfolgende Geräte vor Beschädigung durch Wärmeeinwirkung und UV - Strahlung zu schützen, ist im Gerät ein Schutzfilter eingebaut (Bild 2[4]). Bild 4 zeigt die Transmissionskurve des eingesetzten Schutzfilters. Das Filterglas des Schutzfilters kann bei Beschädigung durch den Nutzer ersetzt werden (siehe „6.2 Ersatz- und Zubehörteile“). Dazu muss der Schutzfilter aus dem Gerät herausgezogen werden. Dies ist nach Abnahme des Gehäusedeckels (Bild 1[1]) möglich (siehe „4.2 Einsetzen bzw. Wechseln der Lampe“).



Das Gerät niemals mit einem beschädigten bzw. ungeeignetem Schutzfilter oder ohne Schutzfilter betreiben, da in diesen Fällen der angeschlossene Lichtleiter und nachfolgende Geräte beschädigt oder zerstört werden können.

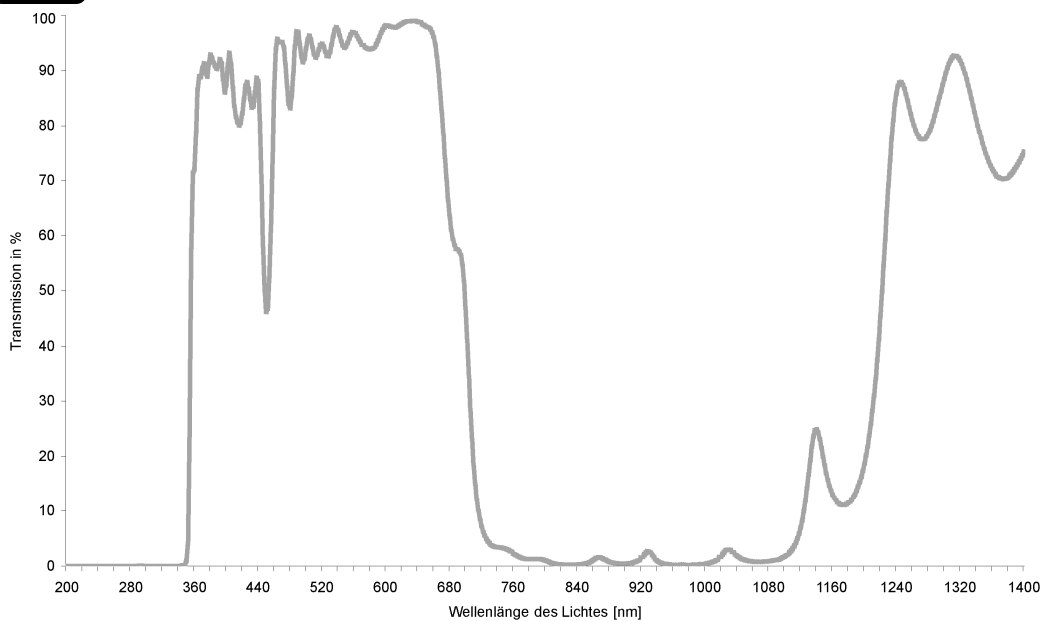


Bild 4: Transmissionskurve des Schutzfilters

4.4 Anschließen des Lichtleiters

Der an das Gerät anzuschließende Lichtleiter ist immer zuerst an seinem Ausgang mit dem Zielsystem zu verbinden, um eine Gefährdung des Benutzers durch das von der Kompaktlichtquelle HXP 120 V ausgesendete hochenergiereiche Licht auszuschließen. Der Eingang des Lichtleiters wird an der Rückseite der Kompaktlichtquelle in den Lichtausgang (Bild 5[1]) des Gerätes gesteckt. Er muss dabei spürbar einrasten. Es darf nur ein Lichtleiter mit einem Lichteintritt vom Typ „Storz Lang“ verwendet werden, da es sonst zu Beschädigungen des Gerätes als auch zur Gefährdung des Nutzers kommen kann (Blendgefahr). Vor dem Einschalten des Gerätes ist nochmals zu überprüfen, dass der Lichtleiter bis zum Rastpunkt eingeschoben ist.

4.5 Shuttersteuerung und CAN-BUS

Der im Gerät vorhandene Shutter kann, alternativ zum Shuttertaster am Gerät (Bild 6[4]), über die Anschlüsse „Trigger in“ (Bild 5[2]), „EXT“ (Bild 5[4]) oder den CAN-BUS-Anschluss (Bild 5[5]) gesteuert werden.

Es besteht die Möglichkeit, mehrere Anschlüsse gleichzeitig zur Steuerung des Shutters zu verwenden.

Der Eingang „Trigger in“ wird nur ausgewertet, wenn der Shutter zuvor auf einen anderen Weg (z.B. über Shuttertaster) geschlossen wurde. Dieser Eingang ist pegelgetriggert, dies bedeutet, der Shutter behält solange seine Position, wie das entsprechende Signal an ihm anliegt.

Der Eingang „EXT“ ist zum Anschluss eines Tasters vorgesehen. Der Eingang ist flankengetriggert, d.h. bei jeder Tastenbetätigung wird eine Veränderung der Shutterstellung ausgelöst (analog zum eingebauten Shuttertaster).

Ausschließlich Geräte, die über den spezifischen CAN-BUS der Firma Carl Zeiss verfügen (z.B. Mikroskop), können über den CAN-BUS-Anschluss der Kompaktlichtquelle den Shutter steuern. Dieser Anschluss ist als 15 polige HD SUB-D Buchse ausgeführt.

Das Anschließen oder Trennen der Anschlüsse darf nur bei ausgeschaltetem Gerät erfolgen.

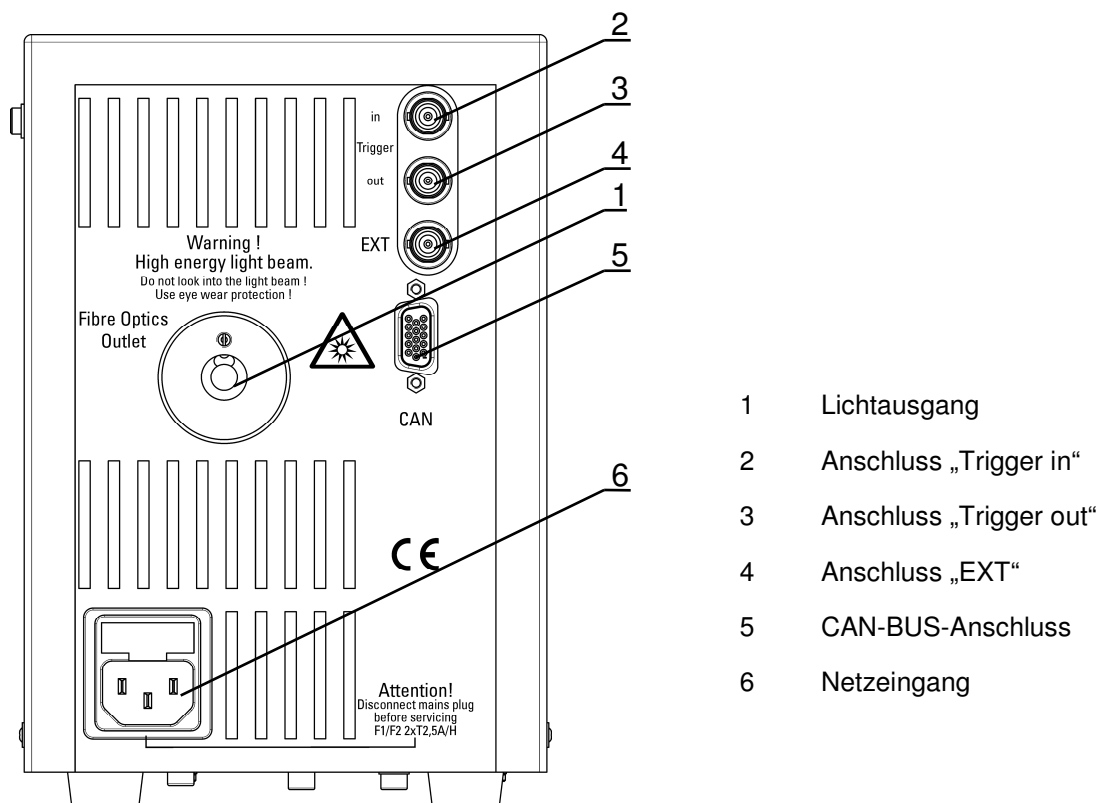


Bild 5: Geräterückseite mit Anschlüssen

4.6 Anschließen des Netzkabels



Als Netzkabel dient eine Kaltgeräteanschlussleitung (Leiterquerschnitt: min. 3x0,75 mm²) mit einer Kaltgerätedose IEC320 C13 (EN 60320 C13) als Ausgang. Der Eingangstecker der Kaltgeräteanschlussleitung ist entsprechend der örtlichen Gegebenheiten auszuwählen. Der Schutzleiter ist in der Kaltgeräteanschlussleitung mitzuführen. Vor dem Anschluss des Netzkabels ist der Netzschalter der Kompaktlichtquelle HXP 120 V (Bild 6[1]) auf die Nullstellung (AUS) zu bringen.

Das Netzkabel ist zuerst mit dem Netzeingang des Gerätes (Bild 5[6]) zu verbinden und danach in eine ordnungsgemäß funktionierende Schutzkontaktsteckdose einzustecken. Der Schutzkontaktanschluss darf nicht unterbrochen werden (z.B. durch ungeeignete Verlängerungsleitungen).

5 Bedienung

5.1 Bedienelemente

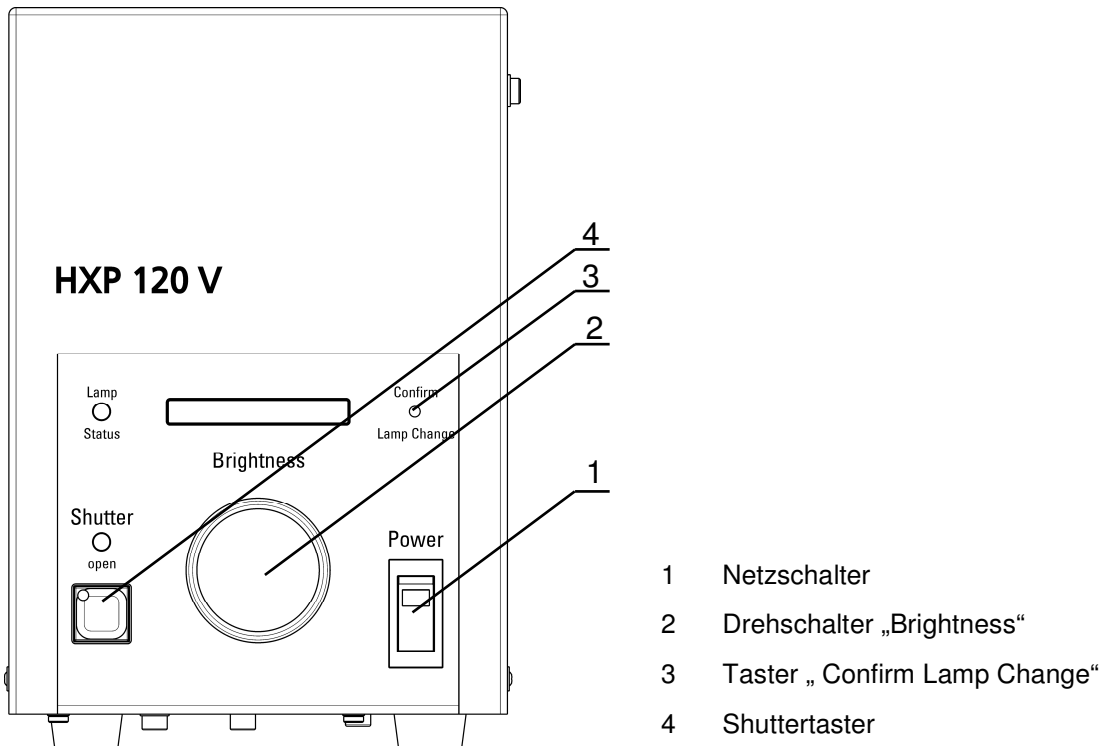


Bild 6: Ansicht der Bedienelemente der Kompaktlichtquelle HXP 120 V

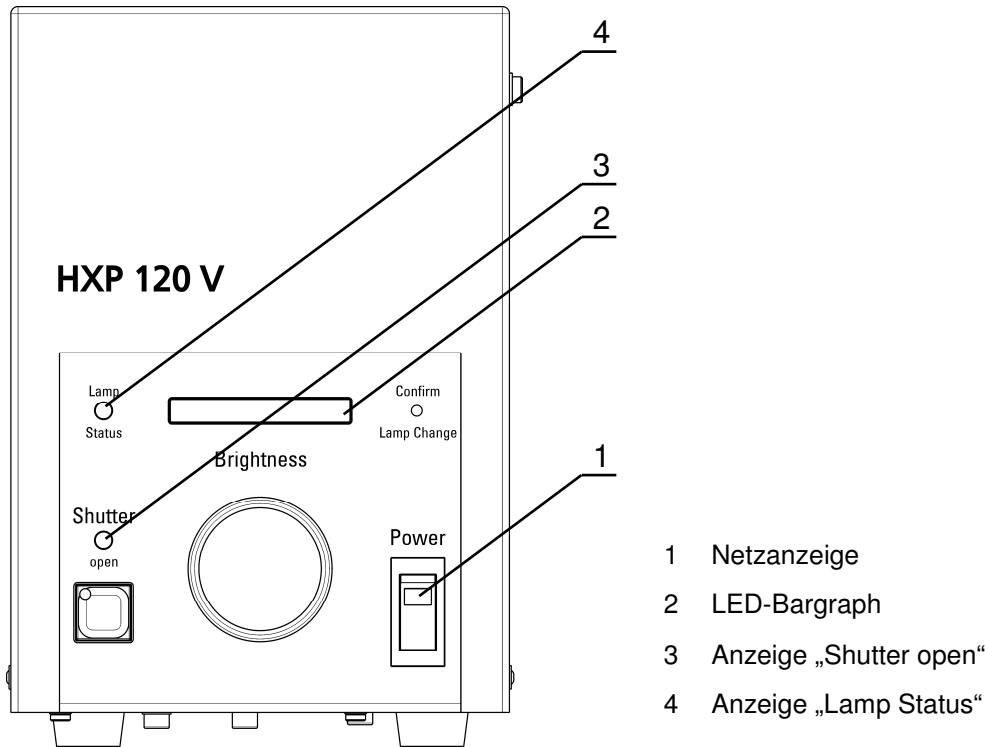
Der Netzschalter (Bild 6[1]) dient zum Ein- und Ausschalten des Gerätes. Nach dem Einschalten des Gerätes wird dieses initialisiert. Dabei wird sowohl die Dimmeinheit als auch der eingebaute Shutter bewegt.

Mittels des Drehschalters „Brightness“ (Bild 6[2]) kann die von der Lichtquelle abgegebene Helligkeit in 20 Stufen eingestellt werden. Zusätzlich zur optischen Anzeige der eingestellten Helligkeit über den LED-Bargraph wird an den Endpositionen noch ein akustisches Signal ausgegeben.

Durch die Betätigung (> 2sec) des Taster „Confirm Lamp Change“ (Bild 6[3]) wird der interne Lampenbetriebsstundenzähler des Gerätes zurückgesetzt. Das Rücksetzen wird durch einen Piep-Ton quittiert. Der Lampenbetriebsstundenzähler sollte nach jedem Lampenwechsel zurückgesetzt werden. Die eingebaute Lampe darf nie über ihre vom Hersteller vorgegebene maximale Lebensdauer hinaus betrieben werden (siehe dazu die Hinweise des Lampenherstellers).

Über den Taster „Shutter open“ (Bild6[4]) kann der eingebaute Shutter betätigt werden.

5.2 Anzeigeelemente



- 1 Netzanzeige
- 2 LED-Bargraph
- 3 Anzeige „Shutter open“
- 4 Anzeige „Lamp Status“

Bild 7: Ansicht der Anzeigeelemente der Kompaktlichtquelle HXP 120 V

Die Kompaktlichtquelle HXP 120 V besitzt folgende Anzeigeelemente:

- Netzanzeige (im Netzschalter, grün, Bild 7[1])
Leuchtet sobald das Gerät eingeschaltet ist.
- Anzeige LED-Bargraph (Bild 7[2])
Diese Anzeige signalisiert die vom Gerät abgegebene Helligkeit. Je länger der angezeigte LED-Balken ist, desto größer die eingestellte Helligkeit.
- Anzeige „Shutter open“ (LED blau, Bild 7[3])
Leuchtet wenn der im Gerät eingebaute Shutter geöffnet ist.
- Anzeige „Lamp Status“ (LED mehrfarbig, Bild 7[4])
Zeigt nach dem Zünden der Lampe den Stand des geräteinternen Betriebsstundenzählers und damit das Alter der Lampe durch unterschiedliche Farben an.

Anzeige „Lamp Status“	Stand interner Betriebsstundenzähler	Bemerkung
grün	< 2000 h	
gelb	>2000 h	auf Lampenwechsel vorbereiten
rot	>2500 h	Lampe wechseln
rot blinkend		Lampe defekt

Hinweis: Wenn die Anzeige „Lamp Status“ eine Lampendefekt signalisiert (rot blinkend) hat, kann das Gerät wieder in Betrieb genommen werden nachdem es über den Netzschalter ausgeschaltet wurde (> 5sec) und nach dem Einschalten der Lampenbetriebsstundenzähler zurückgesetzt wurde (mittels des Tasters „Confirm Lamp Change“ (Bild 6[3])).

- Anzeige „Endposition Dimmung“ (akustisch)
Wird die Dimmung mittels des Drehschalters „Brightness“ (Bild 6[2]) in eine ihrer beiden Endpositionen gebracht, wird dies durch ein akustisches Signal (Piep) angezeigt.

5.3 Fehlerbehandlung

In Tabelle 4 werden Störungen und Fehler, welche beim Betrieb der Kompaktlichtquelle HXP 120 V auftreten können, aufgezeigt. Gleichzeitig gibt die Tabelle Auskunft über Maßnahmen um den Fehler beseitigen zu können.

Fehlerbild	mögliche Fehler	Abhilfe
Netzanzeige (Bild 7[1]) leuchtet nach Einschalten nicht, Gerät zeigt keine Funktion	Netzspannung nicht vorhanden; Anschlusskabel nicht richtig gesteckt / defekt	Netzspannung und Anschlusskabel überprüfen
	Sicherungen im Gerät (Bild 5[6]) defekt	Sicherungen austauschen, nur zugelassenen Ersatztyp verwenden
Netzanzeige (Bild 7[1]) leuchtet nach Einschalten, Gerät zeigt keine Funktion	Gehäusedeckel lose bzw. abgenommen	Gehäusedeckel befestigen
	keine Lampe eingesetzt	Lampe einsetzen
Netzanzeige (Bild 7[1]) leuchtet nach Einschalten, Anzeige „Lamp Status“ (Bild 7[4]) blinkt rot	Lampe verschlissen	Lampe austauschen und Lampenbetriebsstundenzähler zurücksetzen (über Taster „Confirm Lamp Change“ (Bild 6[3]))
am Zielsystem kommt kein / zu wenig Licht an	Shutter geschlossen (Anzeige „Shutter open“ aus) oder Drehschalter „Brightness“ auf Min	über jeweiligen Schalter (Bild 6[2/4]) öffnen
	Lampe nicht richtig eingesetzt	überprüfen
	Lichtleiter nicht ordentlich im Lichtausgang eingesteckt	überprüfen
	Lichtleiter beschädigt / defekt	austauschen bzw. reparieren

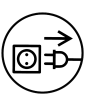
Tabelle 4: Fehler und Störungen

Kann durch die in Tabelle 4 gezeigte Abhilfe der Fehler nicht behoben werden, ist die Kompaktlichtquelle mit einer genauen Fehlerbeschreibung dem Service zuzuführen.

6 Service


6.1 Wartung und Reinigung

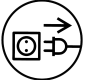
Die Kompaktlichtquelle HXP 120 V bedarf keiner regelmäßigen Wartung. Dies entbindet nicht von der Durchführung gesetzlich geregelter regelmäßiger Überprüfungen hinsichtlich elektrischer Sicherheit und Unfallschutz.

 Vor der Durchführung von Reinigungsarbeiten ist die Kompaktlichtquelle HXP 120 V abzuschalten. Zur Reinigung darf nur ein trockenes, fusselfreies Tuch verwendet werden. Bei der Reinigung ist darauf zu achten, dass kein Staub oder andere Fremdkörper durch die Belüftungsschlitze in das Gerät gelangen. Bei Beschädigungen (auch äußere) ist die Kompaktlichtquelle HXP 120 V sofort außer Betrieb zunehmen und dem Service zuzuführen.

Bei längerem Nichtgebrauch ist die Kompaktlichtquelle HXP 120 V mit einer geeigneten Abdeckung (z.B. Folienbeutel der Originalverpackung) vor Staub zu schützen.

6.2 Ersatz- und Zubehörteile

 An der Kompaktlichtquelle HXP 120 V dürfen durch den Nutzer nur die Gerätesicherungen, die Lampe sowie das Filterglas des Schutzfilters ersetzt werden. Der Aus- und Einbau der Lampe und des Schutzfilters sind in den Kapiteln „4.2 Einsetzen bzw. Wechseln der Lampe“ und „4.3 Schutzfilter“ ausführlich beschrieben. Bezugsquellen für das Filterglas des Schutzfilters nennt Ihnen der Lieferant der Kompaktlichtquelle HXP 120 V.



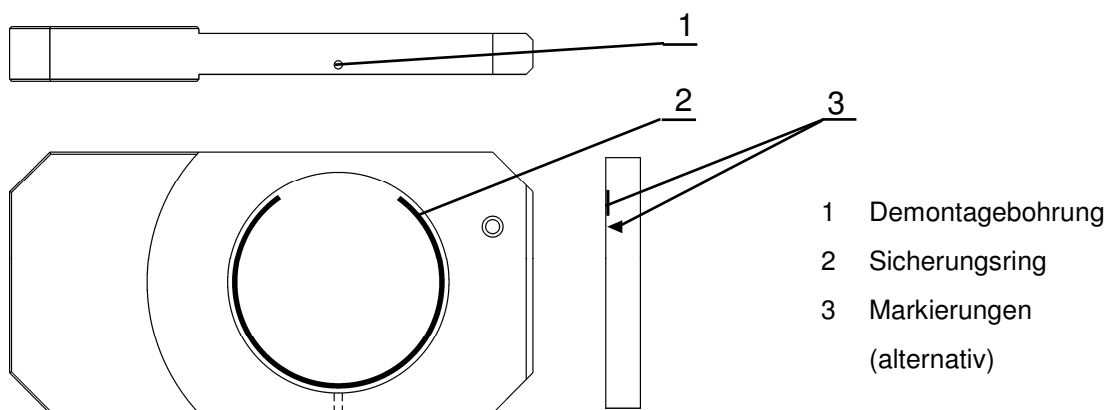


Bild 8: Schutzfilter und Filterglas

Das Filterglas darf nicht mit bloßen Händen angefasst werden, da sich Schweiß und Fett in das Filterglas einbrennen und somit das Filterglas unbrauchbar wird. Das Filterglas des Schutzfilters lässt sich entnehmen, in dem man den Sicherungsring (Bild 8[2]) z.B. mit Hilfe einer aufgebogenen Büroklammer, die durch die Demontagebohrung (Bild 8[1]) des Schutzfilters geführt wird, zusammendrückt und somit entfernt. Nach dem Entfernen des alten Filterglases kann das Neue in den Schutzfilter eingelegt werden. Dabei ist darauf zu achten, daß die Markierung auf dem Rand des Filterglases (Bild 8[3]) nach dem Einbau in Richtung der Lampe zeigt. Durch das Einlegen des Sicherungsringes (Bild 8[2]) (so einlegen, daß sich seine Öffnung gegenüber der Demontagebohrung befindet) wird das Filterglas im Schutzfilter gesichert und kann wieder in das Gerät eingebaut werden. Der lose Sitz des Filterglases ist beabsichtigt!

Zum Austausch der Gerätesicherungen muss die Geräteanschlussleitung von der Kompaktlichtquelle HXP 120 V abgetrennt werden. Die Gerätesicherungen befinden sich in einer Schublade am Netzeingang des Gerätes. Diese ist mit Hilfe eines schmalen Schlitzschraubendrehers zu öffnen. Danach können die Sicherungen ausgetauscht werden. Als Ersatzsicherungen nur Typen mit den Abmessungen 5x20 mm, mit erhöhten Schaltvermögen „H“, einem Nennstrom von 2,5 A und mit trägen Schaltverhalten (Aufschrift auf Sicherung 2,5AT/H).

Geräteschutzsicherung 5 x 20, 2,5 A, träge, Schaltvermögen H	Hersteller	Internetadresse
Serie 1215	Littelfuse	www.littelfuse.de
alternativ:		
Serie SPT 5x20	Schurter	www.schurter.ch

Tabelle 5: Zugelassene Sicherungen für die Kompaktlichtquelle HXP 120 V

6.3 Reparaturen

Mit Ausnahme der in dieser Bedienungsanleitung aufgeführten Tätigkeiten (Lampewechsel; Schutzfilterglass ersetzen, Sicherungswechsel), dürfen keine Wartungs – oder Reparaturarbeiten an dem Gerät durchgeführt werden. Reparaturen sind nur durch den Hersteller des Gerätes oder durch speziell autorisierte Vertreter gestattet.

Sollte es notwendig werden, die Kompaktlichtquelle HXP 120 V im Falle eines Defekts an den Lieferant bzw. dessen autorisierte Vertretung zu senden, so ist dafür die Originalverpackung des Gerätes zu verwenden.

english

- © No part of this document may be transferred, copied by any method (print, photocopy, microfilm or other) or processed by electronic means unless with express permission. Any violation of this prohibition will be prosecuted.

The content of this document may change as design revisions of the product take place. These operating instructions are not updated..

Manufacturer/

editor:

Leistungselektronik JENA GmbH

Stockholmer Straße 5

07747 Jena

Telephone no.: +49 (0) 3641 - 3530 0

Facsimile: +49 (0) 3641 - 35 30 70

Internet: www.lej.de

e-mail: info@lej.de

Closing date: 14. February 2013

Operating Instructions no.: 41 04 01-001-26A

Content

	Page
Copyright note	28
Content.....	29
Illustrations and tables.....	30
1	Fundamentals.....31
1.1	General information31
1.2	Product safety note32
1.3	Transport, storage and unpacking34
1.4	Terms of warranty34
2	Product description35
2.1	Intended purpose35
2.2	Product identification.....35
2.3	Scope of delivery35
2.4	Particular features of the product35
2.5	Connectible optical fibers36
3	Technical specifications37
4	Start-up41
4.1	Installation.....41
4.2	Installing and changing the lamp.....41
4.3	Protective filter44
4.4	Connecting the optical fiber44
4.5	Shutter remote and CAN-BUS45
4.6	Connecting the power cable46
5	Operation.....47
5.1	Controls47
5.2	Indicators48
5.3	Troubleshooting and remedies.....49
6	Service50
6.1	Maintenance and cleaning50
6.2	Spare parts and accessories50
6.3	Repairs51

Illustrations and tables

	Page
Figure 1	View of the Compact Light Source HXP 120 V 41
Figure 2	Device with housing cover removed; no lamp installed 42
Figure 3	Device with housing cover removed; lamp installed 43
Figure 4	Transmission characteristic of the protective filter 44
Figure 5	Rear of device with connections 45
Figure 6	View of controls of the Compact Light Source HXP 120 V 47
Figure 7	View of the indicators of the Compact Light Source HXP 120 V 48
Figure 8	Protective filter and filter glass 50
Table 1	Configuration "Trigger in" (Input) 39
Table 2	Configuration "Trigger out" (Output)..... 39
Table 3	Configuration "EXT" (Input)..... 39
Table 4	Faults and fault remedies 49
Table 5	Permitted fuses for use with the Compact Light Source HXP 120 V 51

Other

EC Declaration of conformity	52
------------------------------------	----

1. Fundamentals

1.1 General information

Read these operating instructions carefully before you connect and use the Compact Light Source HXP 120 V. The product must only be used by instructed persons. The user must also be familiar with the connection and operation of all components connected to the ballast. These operating instructions belong to the product and must be available for the life of the product. If the product is transferred to another user, the operating instructions must also be transferred.

The product was developed, manufactured and tested in accordance with norm EN 61010-1:2002 (IEC 1010-1) „Safety requirements for electrical equipment for measurement, control and laboratory use“ and in compliance with the applicable requirements of Annex 1 to Directive 2006/95/EG.

The Compact Light Source HXP 120 V complies with the requirements of EG directive 2004/108/EG. The norms and standards with which the product complies are listed in chapter 3 „Technical specifications“ in these operating instructions. Conformity with these norms and standards is documented by the CE label. The following hazard warning symbols have been used in these operating instructions:

**NOTE**

This symbol precedes information requiring your particular attention.

**NOTE**

Before the activity to which this note relates is carried out, disconnect all poles from the electric supply (pull mains plug).

**CAUTION**

This symbol warns of a hazard which can damage the product or any component (s) connected to it.

**CAUTION**

This symbol warns of a hazard which can cause injury to the user or other person.

**CAUTION**

Electric shock hazard!

**CAUTION**

Hazard due to high-energy light radiation. Do not look into the light beam. Use protective goggles.

**CAUTION**

Hazard due to hot parts. Allow to cool.

**CAUTION**

Explosion hazard Wear protective clothing.

1.2 Product safety note

The Compact Light Source HXP 120 V must only be used for the applications described in these operating instructions. Any other use is not covered by the manufacturer's warranty. If the device is used for a purpose for which it is not intended, all warranty and guarantee claims are voided. Further, the manufacturer's guarantee and warranty cannot be claimed if any of the components used with the Compact Light Source HXP 120 V is defective or unsuitable or if the product is serviced or repaired without authority.



If any safety defect or wrong function is found in the Compact Light Source HXP 120 V, the product must be switched off, all poles disconnected from the power supply and secured against use. Return the Compact Light Source HXP 120 V for repairs to the supplier or an authorized repair center.



The Compact Light Source HXP 120 V produces high-energy light some of which is not visible. There is risk of dazzling and blindness. Do not look in the optical fiber output of the device or the output of the optical fiber connected to the device.



Always make sure that the output of the connected optical fiber is firmly connected to the system which you want to illuminate before the compact light source is switched on.



The lamp used in the device becomes very warm in use (risk of burn) and has very high inside pressure when hot (explosion risk). Allow the device to cool for at least 20 minutes before you change the lamp.





The Compact Light Source HXP 120 V must only be connected to a functioning 2-pole and ground socket outlet. The product is only designed for use in a dry room. It is not permitted to use the product in a potentially explosive atmosphere.



Disconnect all poles of the device from the power line before connecting a component to the Compact Light Source HXP 120 V or starting service work which the user can do (lamp change; fuse change). If the fuses are changed, use only fuses of the type and rating specified in this document. Using makeshift fuse or rendering fuses ineffective (shorting the fuse holder, etc.) is forbidden.



The Compact Light Source HXP 120 V is designed for the voltage and frequency range of 100 ... 240 VAC, 50..60 Hz. In these voltage and frequency ranges, the product adjusts automatically to the power line voltage. Use of the compact light source outside the specified ranges can destroy the device and the connected components.



To avoid damage to the optical fiber connected to the device, the protective filter in the device (see „5 Operation“) must be free of defect (cracks, flaws, etc.). If the protective filter is not installed or is defective, the optical fiber which is connected to the device will be destroyed.



The lamp in the device contains highly toxic substances. At the end of the lifecycle, the lamp must be disposed of as prescribed. The lamp supplier provides the respective information (e.g., in the documentation supplied with the lamp). The documentation also contains supplier information about what to do if the lamp explodes.

1.3 Transport, storage and unpacking



To avoid damage to the lamp and the device, the lamp must be removed before the Compact Light Source HXP 120 V is transported.



The ambient conditions for transport and storage of the device specified in these operating instructions must be observed. It is safest to transport the Compact Light Source HXP 120 V in the original packaging. If damage is found when the Compact Light Source HXP 120 V is removed from the original packaging, inform the supplier or the forwarder without delay.



For unpacking, open the carton on top. The Compact Light Source HXP 120 V can be lifted from the carton together with the foam mold. Then the foam mold and the plastic bag can be removed from the device. Inspect the delivery of the compact light source (see „2,3 Scope of delivery“) for missing items. After unpacking, leave the Compact Light Source HXP 120 V for about 1 hour to adjust to room conditions before you start using it. This avoids damage from condensing water which forms when the temperature difference is high inside the device.

1.4 Terms of warranty

No repair or maintenance except as specified in these operating instructions must be carried out on the device. Repairs must only be carried out by the device supplier or an authorized repair center.

2 Product description

2.1 Intended purpose



The Compact Light Source HXP 120 V produces light of very high intensity and couples the light in the optical fiber, preferably liquid optical fiber with an active diameter of 3 mm. The lamp must be of the type specified in „3 Technical Specifications“. Any other use of the device is not intended.

2.2 Product identification

The nameplate of the device is located on the underside. Complete data for the identification of the device is printed on the nameplate.

2.3 Scope of delivery

The delivery of the Compact Light Source HXP 120 V contains the following components:

- Compact light source HXP 120 V
- Operating instructions
- Protective filter (integrated in the device)
- Liquid optical fiber (Lumatec Series 380, D=3, L=2000)
- BNC - cable
- Lamp OSRAM HXP-R120W/45C VIS
- Technical Information No. FO 5148

2.4 Particular features of the product

The Compact Light Source HXP 120 V has an automatic beam cover. The cover ensures that the light output of the device is closed if the optical fiber is pulled. This prevents that the user can be injured by the intensive light radiated by the device.

The Compact Light Source HXP 120 V has a built-in shutter. The shutter can be controlled by the „Shutter“ button at the device or remote controlled via several sockets.

The light source HXP 120 V has an integrated optical-mechanical dimmer unit. With this unit, the emitted brightness can be dimmed in 20 steps between 0 ... 100 % without changing other parameters of the light (e.g., light temperature). The dimmer unit can be set at a rotary switch at the device or remotely via CAN bus. An LED bar graph on the front of the device displays the brightness setting of the light source.

Built in the device is a filter holder with protective filter. The filter protects the optical fiber and the devices connected to it both from infrared radiation (heat protection function) and from ultraviolet radiation. The protection filter is exposed when the cover of the housing is removed and can be changed by the user if it is damaged.

2.5 Connectible optical fibers

Connected to the Compact Light Source HXP 120 V can preferably be liquid optical fibers with a light input of type „Storz, long“ and whose transmission characteristic matches the lamp used. The spectral light distribution of the lamp is specified in the data sheet of the lamp. The device is optimal for optical fibers with 3 mm active diameter.

Information on suitable optical fibers can be obtained from the supplier of the Compact Light Source HXP 120 V.

3 Technical specifications

Dimensions (width x height x depth)..... 145 mm x 210 mm x 315 mm
(incl. controls and connection elements)

Weight..... app. 5 kg

Ambient conditions:

Storage and transport (in original packaging):

Permitted ambient temperature.....-20 to 85°C

Permitted relative humidity 10 to 90 %, non-condensing

Operation:

Permitted ambient temperature.....0 to 40°C

Permitted relative humidity 10 to 90 %, non-condensing

Operating data:

Location Closed dry room

Altitude max. 2000 m ASL

Protection class I

Protection type IP20 (EN 60529)

Operating position standing upright

EMC:

Complies with..... EN 61326 -1 (2006-10)

The product complies with the requirements of EC directive 2004/108/EG

Electrical safety:

complies with.....EN 61010-1:2001

Pollution severity2

Overvoltage categoryII

Line power input:

Design Inlet connector for non-heating devices IEC320 C13 (EN 60320 C13)

Line power voltage 100 to 240 VAC (±10%)

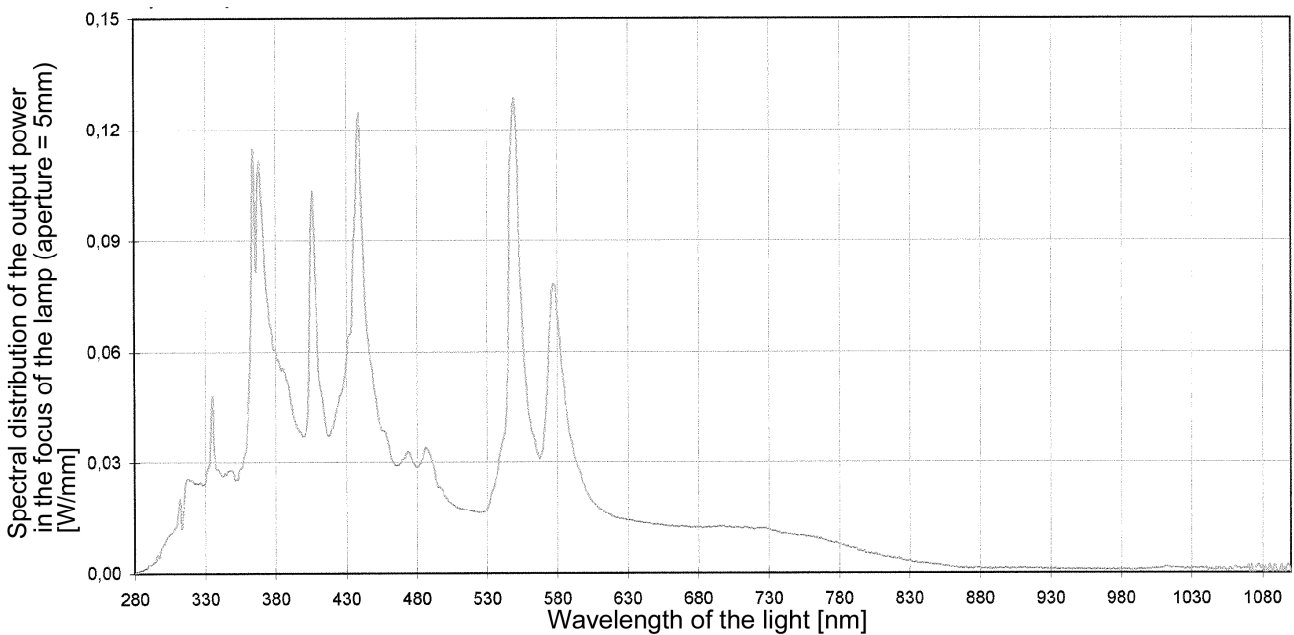
Line power frequency 50 to 60 Hz

Fuses 2x T2.5 A; switching capacity H

Power consumption max. 210 VA

Lamp:

Type Mercury short arc reflector lamp
 Model HXP-R120W/45C VIS
 Supplier OSRAM
 Consumption 120 W
 Mean life (supplier information) 2000 h
 Spectral distribution of the output power see chart
 (supplier information)



Light output:

Suitable for adapter Type Storz, long
 Feature Self-closing if no optical fiber is plugged in
 optimal for active optical fiber diameter of 3 mm
 suitable, e.g., for Liquid optical fiber series 380 (product of LUMATEC)

Shutter:

Shutter frequency, max. 40 Hz
 Frequency limits > 45 Hz
 Maintenance-free operation (average) 2×10^7 cycles

Interfaces:

Trigger in:

Function Control of the integrated shutter
 level-triggered
 Design BNC connector 50 Ohm
 Level < + 0.4 V shutter close
 > + 3.0 V shutter open
 Max. input voltage 7 V
 Potential Screen on PE
 Configuration see table 1

Connection	Function
Inner conductor	Signal Trigger in
Screen	Signal Trigger in – GND

Table 1: Configuration "Trigger in" (Input)

Trigger out:

Function Shutter status output
 Design BNC connector 50 Ohm
 Level low-ohm \triangleq Shutter closed
 High-ohm \triangleq Shutter open
 Max. input voltage 20 V
 Max. current 3 mA
 Potential Screen on PE
 Configuration see table 2

Connection	Function
Inner conductor	Signal Trigger out
Screen	Signal Trigger out – GND

Table 2: Configuration "Trigger out" (Output)

EXT:

Function Control of the integrated shutter
 by button, flank-triggered
 Design BNC connector 50 Ohm
 Potential Screen on PE
 Configuration see table 3

Connection	Function
Inner conductor	Button Connection 1
Screen	Button Connection 2 – GND

Table 3: Configuration "EXT" (Input)

Protection functions:

Safety circuit

If the cover of the housing is opened, all components connected to the device (except power line input and power line switch) are disconnected from the power supply

Overtemperature protection


If overtemperature is detected, the lamp power supply is disconnected in the device. When the device has cooled, the power supply is established again automatically and the lamp fires.


Anti-dazzle

If no optical fiber is connected to the light output of the device, the light output is closed automatically and prevents the emission of light.


4 Start-up


4.1 Installation

 Set up the Compact Light Source HXP 120 V so that the front with the controls is freely accessible and visible. Install the compact light source on a safe and slip-proof surface. The ventilation slots at the sides and the rear of the device must not be covered, the free space in the area of the ventilation slots must at least be 150 mm. The cables and optical fibers connected to the Compact Light Source HXP120C must not create a risk.

 !

4.2 Installing and changing the lamp

 Caution: The lamp contains mercury. The handling and safety instructions supplied by the lamp manufacturer together with the lamp must be observed.

 Make sure that all poles are disconnected from the power line before the lamp is installed or a new lamp fitted in the Compact Light Source HXP 120 V. The Compact Light Source HXP 120 V must have cooled at least 20 minutes before the lamp can be installed. (Caution: The parts inside the device (lamp, etc.) take more time to cool than outside parts).

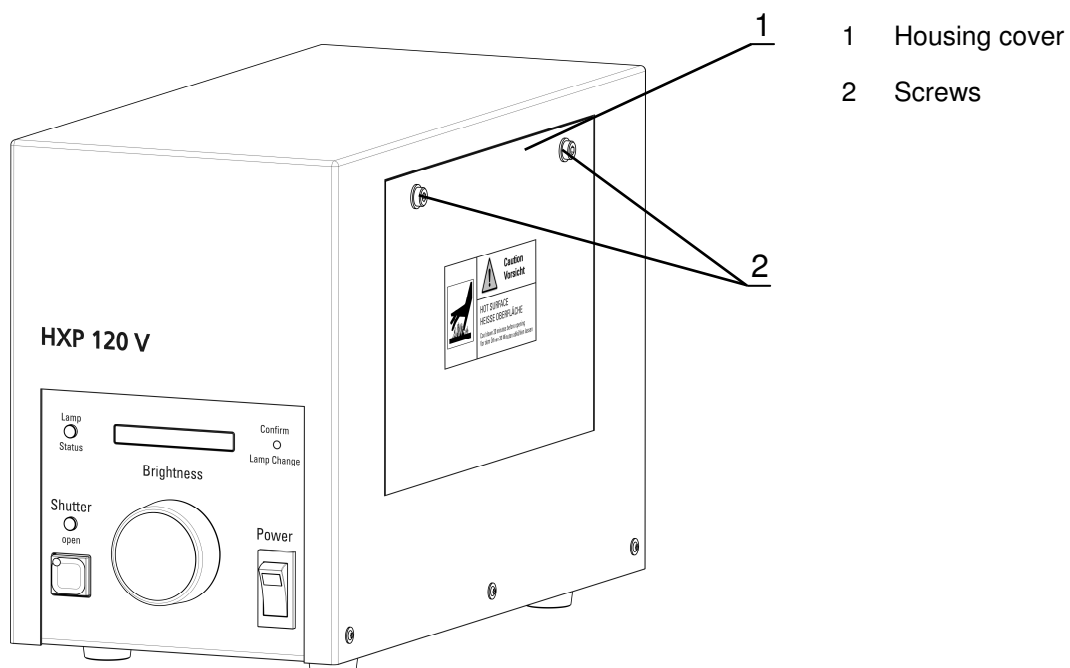
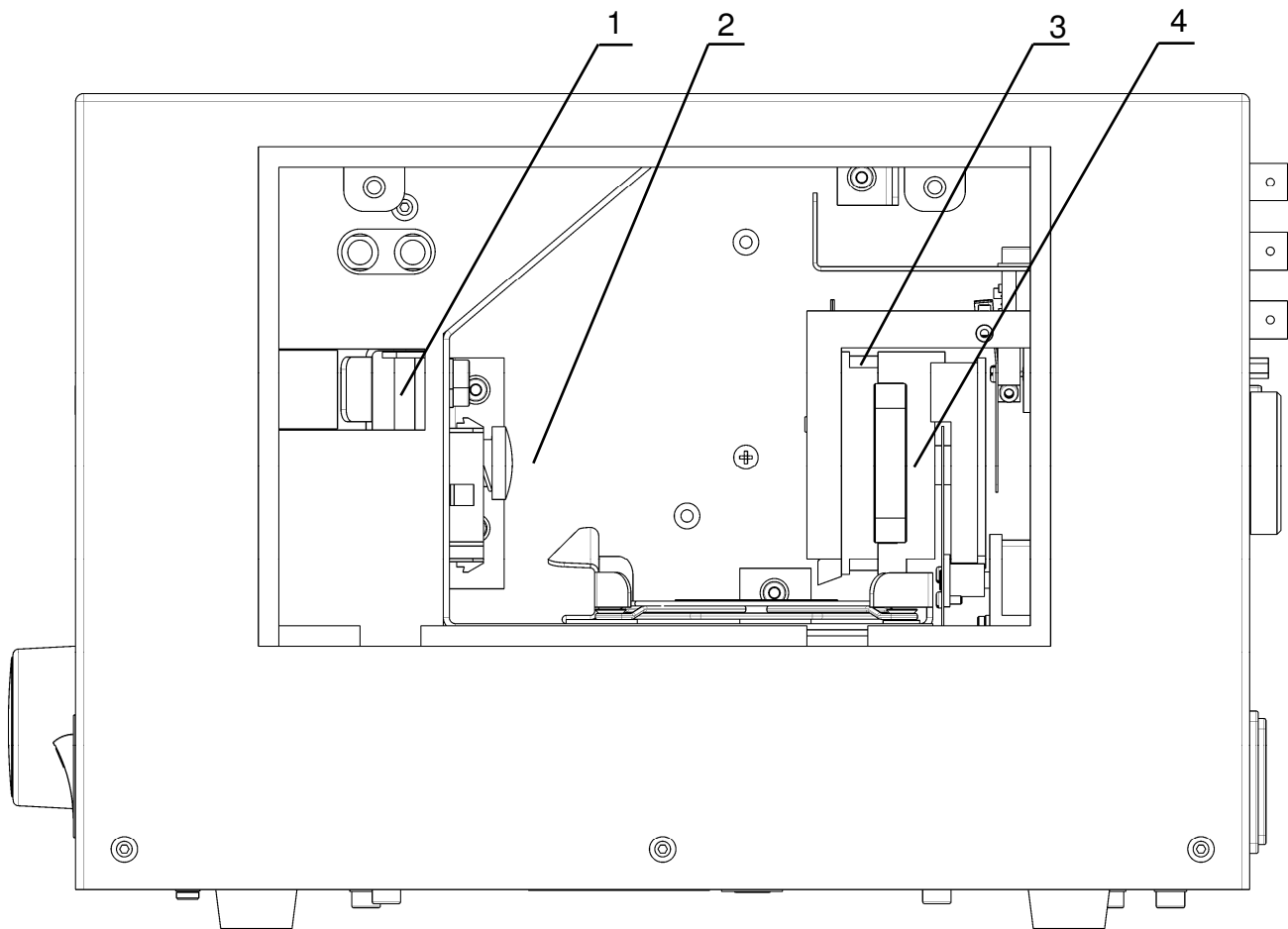


Figure 1: View of the Compact Light Source HXP 120 V

For installing the lamp, the housing cover (Figure 1[1]) of the compact light source must be removed. For this, remove the two screws (Figure 1[2]) with an Allen wrench WAF 3.0. If a lamp is fitted in the Compact Light Source HXP 120 V, that lamp must be removed before a new lamp can be installed. Remove the lamp in reverse order of the installation described here.



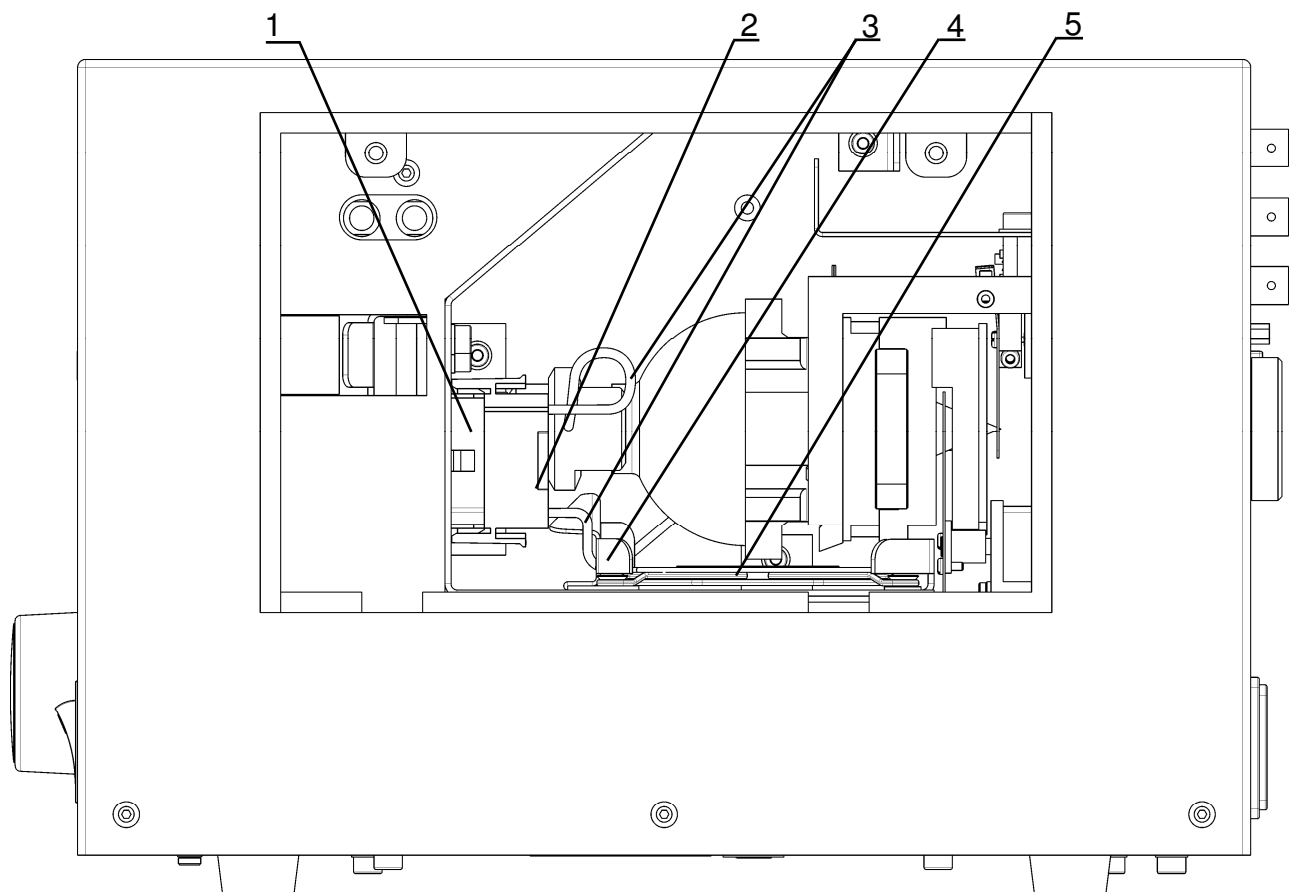
- 1 Lever
- 2 Pressure bolt
- 3 Lamp holder
- 4 Protective filter

Figure 2: Device with housing cover removed; no lamp installed

For installing the lamp, pull back the pressure bolt (Figure 2[2]) with the lever (Figure 2[1]) (move the lever towards the front panel) and install the lamp. Make sure that the groove in the contact face of the lamp engages the respective nose in the lamp holder (Figure 2[3]). If the lamp makes full contact with the lamp holder (Figure 2[3]), the lever (Figure 2[1]) can

slowly be moved towards the lamp. Make sure that the connecting cables of the lamp (Figure 3[3]) do not contact the reflector or block the venting grate (Figure 3[5]). To ensure this, install the front connecting cable of the lamp (at the light exit side) behind the air baffle (Figure 3[4]). When the lamp is installed and the plug connection made, the housing cover can be closed.

For removing the lamp it is recommended to lightly force the two parts of the plug (Figure 3 [1.2]) apart with a suitable screwdriver because the connection is very tight. During this, press down the locking lever at the plug (Figure 3[2]). Apply the screwdriver in such a way that when it slips only the lamp-side plug is damaged (Figure 3[2]) and not the socket (Figure 3[1]) as the latter is replaced together with the lamp.



- 1 Socket
- 2 Lamp-side plug


- 3 Connecting cables
- 4 Air baffle

- 5 Fan grate

Figure 3: Device with housing cover removed; lamp installed

4.3 Protective filter

To protect the optical fiber connected to the device and downstream devices from damage due to heat and ultraviolet radiation, a protective filter is integrated in the device (Figure 2 [4]). Figure 4 shows the transmission characteristic of the protective filter in the lamp. If the filter glass of the protective filter is damaged, it can be replaced by the user (see „6.2 Spare parts and accessories“). To replace the glass, the protective filter must be pulled out of the device. This can be done after removing the housing cover (Figure 1[1]) (see „4.2 Installing and changing the lamp“).

 Never use the device with a damaged or unsuitable protective filter or without a protective filter because the connected optical fiber and downstream devices can be damaged or destroyed.

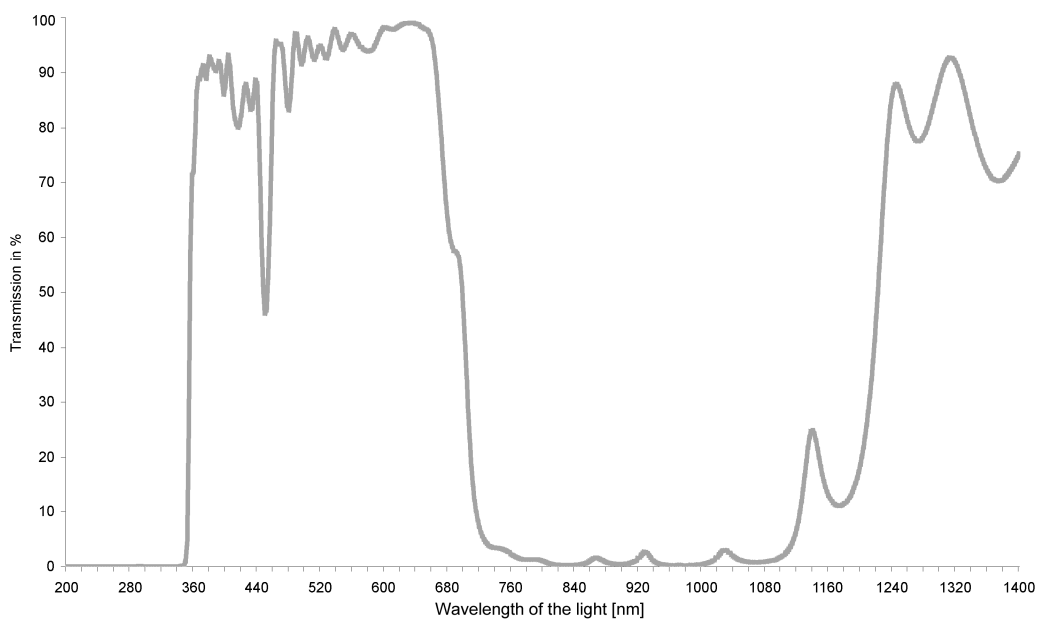


Figure 4: Transmission characteristic of the protective filter

4.4 Connecting the optical fiber

Always connect the output end of the optical fiber to the target system at first; this prevents hazard to which the user would be exposed due to the high-energy light emitted by the Compact Light Source HXP 120 V. Connect the input of the optical fiber to the light output at the rear of the compact light source (Figure 5[1]). The fiber should latch audibly. Only an optical fiber with light inlet of the type „Storz long“ can be used, otherwise the device can suffer damage and the user injury (by dazzling). Before you switch on the device, check again to make sure that the optical fiber is pushed in properly to the latching point.

4.5 Shutter control and CAN BUS

As alternative to the shutter on the device (Fig. 6[4]), the shutter in the device can be controlled via the connections „Trigger in“ (Fig. 5[2]), "EXT" (Fig. 5[4]) or the CAN BUS connection (Figure 5[5]).

It is possible to control the shutter via several connections at a time.

The „Trigger in“ input is only processed if the shutter was previously closed by another way (e.g., by pressing the shutter button). This input is level-triggered, which means that the shutter will not change position as long as the respective signal is active.

The „EXT“ input is provided for connection of a button. This input is flank-triggered, i.e., every time the button is pressed the shutter changes its position (like with the integrated shutter button).

Only devices which are equipped with the specific CAN BUS from Carl Zeiss (e.g., microscope) can control the shutter via the CAN BUS connection of the compact light source. This connection is designed as 15-pin HD SUB-D connector.

The connection should only be made or separated when the device is switched off.

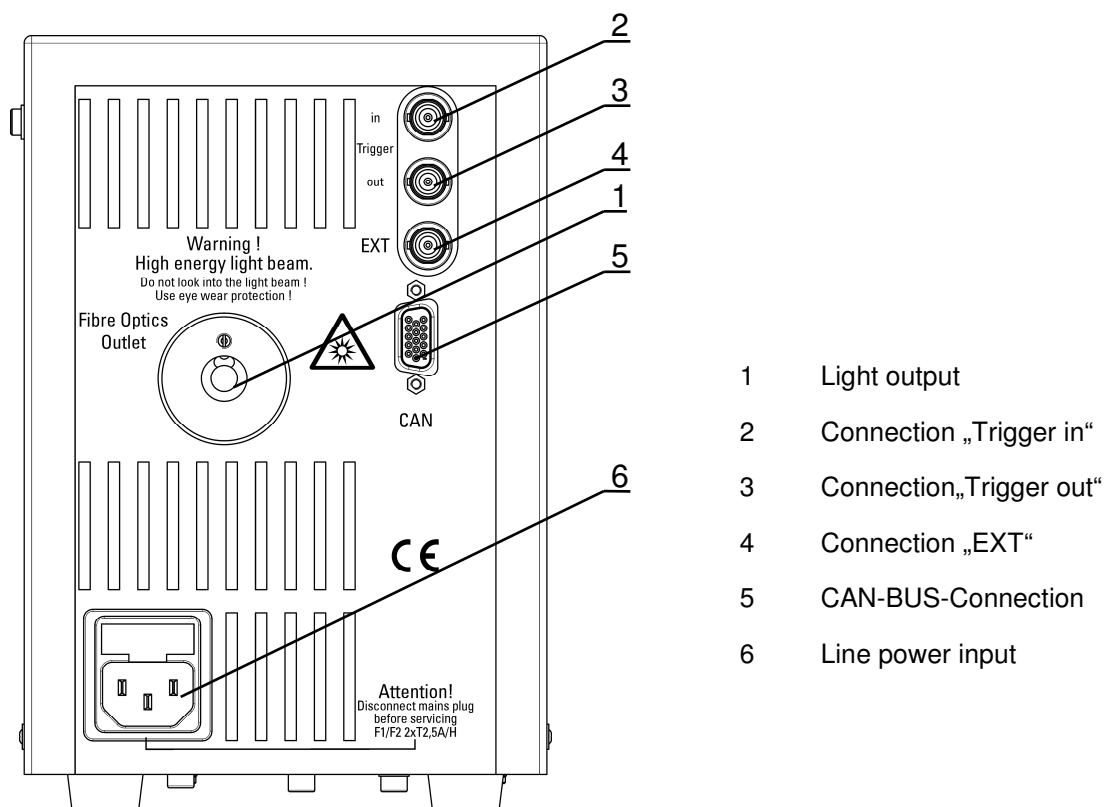


Figure 5: Rear of device with connections

4.6 Connecting the power cable



A power cable for non-heating appliances is used (conductor size: min. 3x0.75 mm²) with a socket outlet for non-heating appliances IEC320 C13 (EN 60320 C13) as output. The inlet plug of the connecting cable for non-heating appliances should conform to the site conditions. The protective conductor must be included in the connecting cable for non-heating appliances. Set the ballast mains switch to zero (Off) before connecting the mains cable.

At first, connect the mains cable to the Compact Light Source mains inlet (Figure 5 [6]) and then put the plug in a properly working ground socket outlet. The ground contact line must not be interrupted (e.g., by unsuitable extension cable).

5 Operation

5.1 Controls

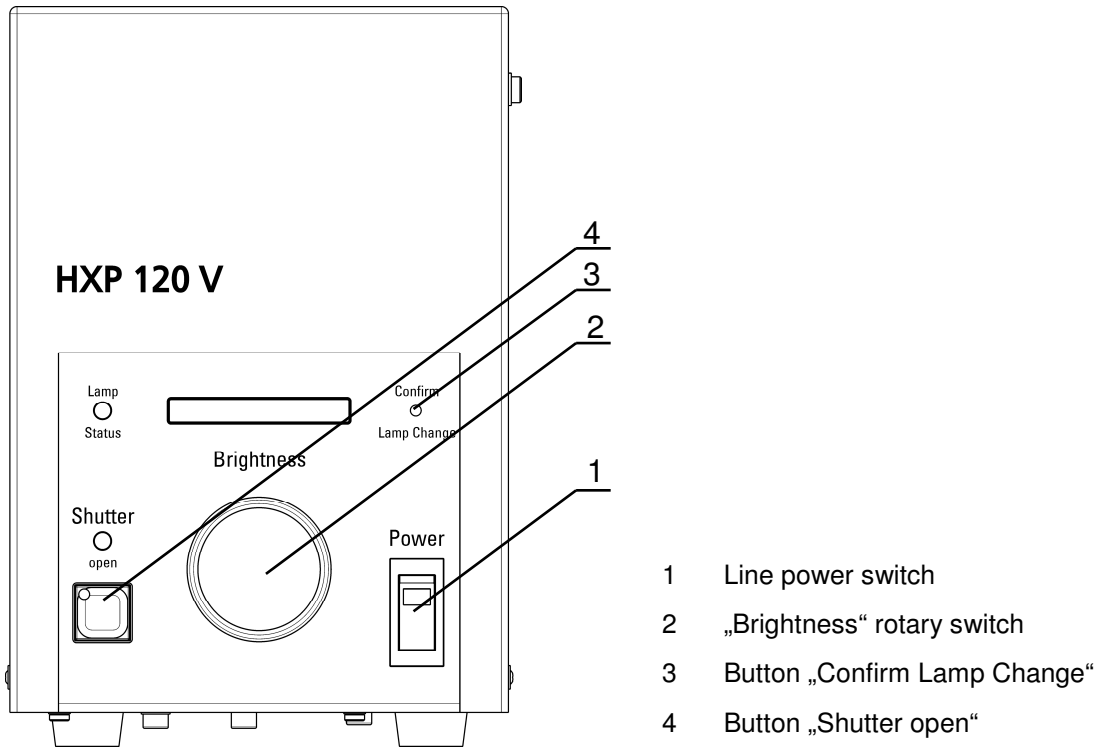


Figure 6: View of controls of the Compact Light Source HXP 120 V

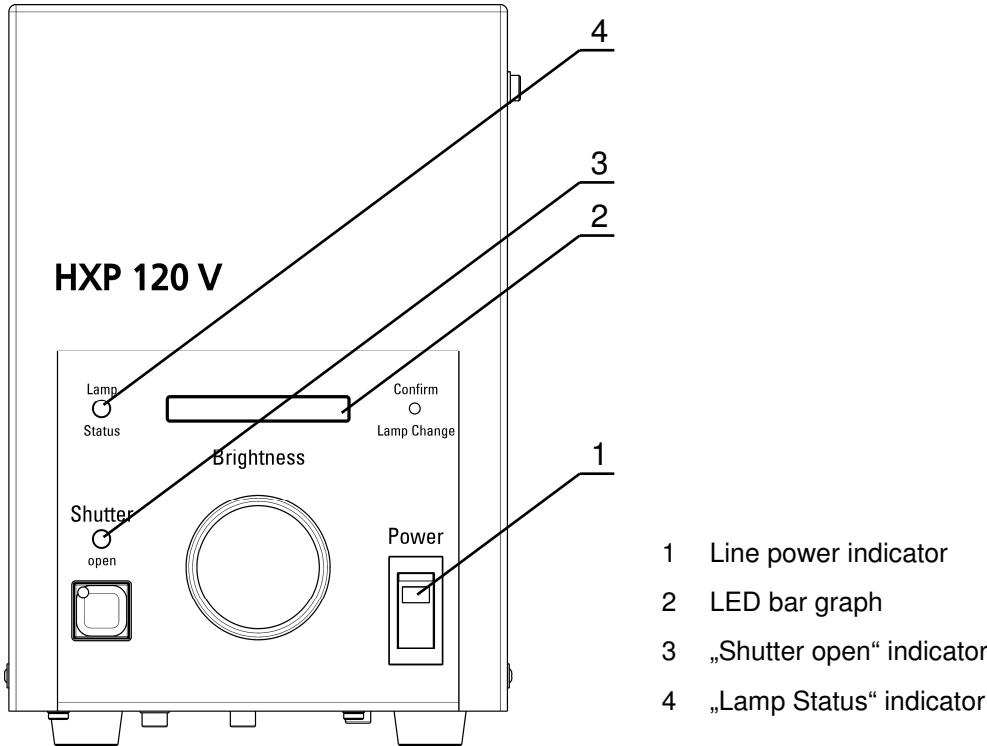
The device is switched on and off at the main switch (Figure 6[1]). When the device is switched on the initialization runs. Both the dimmer unit and the integrated shutter move during this process.

The brightness emitted by the light source can be set to 20 different steps at the „Brightness“ rotary switch (Fig. 6[2]). In addition to the visual display of the brightness setting by the LED bar graph an audible signal is sounded at both extreme positions.

Pressing and holding (> 2sec) the „Confirm Lamp Change“ button (Fig. 6[3]) resets the internal lamp operating hours counter of the device. The reset is acknowledged by a beep. The lamp operating hours counter should be reset after every lamp change. The built-in lamp must in no case be operated longer than the maximum life specified by the manufacturer (see the lamp manufacturer’s instructions).

The „Shutter open“ button (Fig. 6[4]) controls the integrated shutter.

5.2 Indicators



- 1 Line power indicator
- 2 LED bar graph
- 3 „Shutter open“ indicator
- 4 „Lamp Status“ indicator

Figure 7: View of the indicators of the Compact Light Source HXP 120 V

The compact light source HXP 120 V has the following indicators:

- Power indicator (in the mains power switch, green, Fig. 7[1])
Lights when the device is switched on
- LED bar graph indicator (Fig. 7[2])
This graph indicates the brightness step emitted by the device. The longer the displayed LED bar, the higher the brightness is set.
- „Shutter open“ indicator (LED blue, Fig. 7[3])
Lights when the shutter integrated in the device is open.
- „Lamp Status“ indicator (LED multi-colour, Fig. 7[4])
After the lamp has fired, this LED indicates the state of the internal operation hours counter and therefore the age of the lamp in different colours.

„Lamp Status“ display	Internal operation hours counter	Comment
Green	< 2000 h	
Yellow	>2000 h	Prepare lamp change
Red	>2500 h	Change lamp
Flashing red		Lamp defective

Note: When the „Lamp Status“ display signals a defective lamp (flashing red), the device can be operated again after it has been shut off at the power switch (> 5sec) and the lamp operation hours counter is reset (by pressing the „Confirm Lamp Change“ button (Fig. 6[3])) after the device is switched on again.

- „Dimming end position“ indication (audible)
If the dimming is set to either end position by turning the „Brightness“ rotary switch (Fig. 6[2]) in, an audible signal (beep) is sounded.

5.3 Troubleshooting and remedies

Table 4 lists faults and defects which can occur during operation of the Compact Light Source HXP 120 V. The table also suggests procedures to remedy faults.

Problem	Possible defect	Remedy
Power indicator (Fig. 7[1]) does not light when the device is switched on, device shows no function	No power supply; power cable not connected correctly or defective	Inspect mains power and power cable
	Fuses in the device (Fig. 5[6]) defective	Replace fuses, use only approved fuse type
Power indicator (Fig. 7[1]) lights when the device is switched on, device shows no function	Device cover loose or removed	Firmly install / close device cover
	No lamp installed	Install lamp
Power indicator (Fig. 7[1]) lights when the device is switched on, „Lamp Status“ indicator (Fig. 7[4]) flashes red	Lamp life at end	Replace lamp and reset lamp operation hours counter (press "Confirm Lamp Change" button (Fig. 6[3]))
No / not enough light reaches the target system	Shutter closed ("Shutter open" indicator off) or „Brightness“ rotary switch at Min position	Open shutter at the appropriate switch (Fig. 6[2/4])
	Lamp not installed correctly	Check
	Optical fiber not properly plugged in the light output	Check
	Optical fiber defective / damaged	Replace / repair

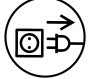
Table 4: Faults and fault remedies

If the defect or fault cannot be remedied by applying the suggestions in Table 4, return the compact light source for service by the manufacturer giving a detailed description of the problem.

6 Service


6.1 Maintenance and cleaning

The Compact Light Source HXP 120 V does not need regular maintenance. This does not release the user from the obligation to carry out the statutory inspections for electric safety and accident prevention.

 Switch off the Compact Light Source HXP 120 V before cleaning it. Use a dry, lintfree cloth for cleaning. When cleaning the device, avoid the entry of dust or other material through the ventilation slots. If the device is damaged (including external damage), switch it off immediately and return it to service.

If the Compact Light Source HXP 120 V is not used for a longer time, cover it suitably (e.g., use the plastic bag from the original packaging) to prevent the entry of dust.

6.2 Spare parts and accessories

 The user of the Compact Light Source HXP 120 V should only change the device fuses, the lamp and the glass of the protective filter. Removal and installation of the lamp and the protective filter are described in detail in chapters „4.2 Installing and changing the lamp“ and „4.3 Protective filter“. Sources from which to obtain the filter glass can be inquired from the supplier of the Compact Light Source HXP 120 V.

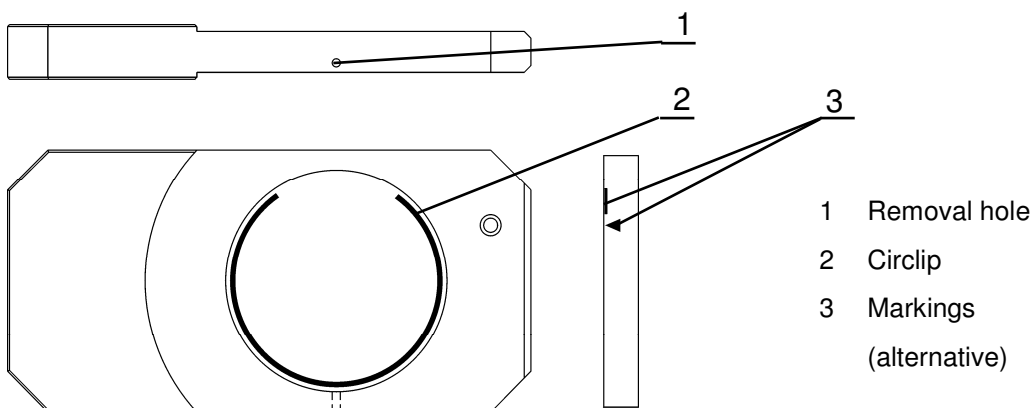


Figure 8: Protective filter and filter glass

Do not touch the filter glass with bare hands, sweat and fat will burn in the glass and render it unusable. The filter glass of the protective filter can be removed when you straighten a paper clip or use another suitable length of wire, insert it through the removal hole (Figure 8[1]) of the protective filter and compress the circlip (Figure 8[2]). The new filter glass can be installed in the filter after the old filter glass is removed. Make sure that the mark on the edge of the filter glass (Figure 8[3]) is oriented towards the lamp after the filter glass is installed. Installation of the circlip (Figure 8[2]) (when installed, the opening of the circlip should be opposite the removal hole) secures the filter glass in the protective filter and can be installed in the device. The loose fit of the filter glass is intentional.

To change the fuses, disconnect the connecting cable from the Compact Light Source HXP 120 V. The fuses are installed in a drawer at the device's line power input. Open it with a narrow screwdriver blade. Replace the fuses. Only the following fuse types are permitted as replacement:

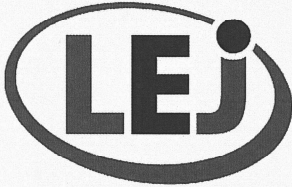
Device fuse 5 x 20 2,5A, slow, switching capacity H	Manufacturer	Internet address
Series 181	Wickmann	www.wickmann.com
alternatively:		
Series SPT 5x20	Schurter	www.schurter.ch

Table 5: Permitted fuses for use with the Compact Light Source HXP 120 V

6.3 Repairs

No repair or maintenance except as specified in these operating instructions (lamp change; filter glass change; fuse change) must be carried out on the device. Repairs must only be carried out by the device supplier or an authorized repair center.

If the Compact Light Source HXP 120 V is defective and must be returned to the supplier or authorized repair center, use the original packaging of the device.



MORE THAN LIGHT

Leistungselektronik JENA GmbH

Stockholmer Straße 5
07747 Jena

+49 36 41 – 35 30 –0

+49 36 41 – 35 30 70

www.lej.de

EG - Konformitätserklärung EC Declaration of conformity

Wir erklären hiermit die Übereinstimmung des genannten Gerätes mit der Niederspannungsrichtlinie 2006 / 95 / EG und mit der Richtlinie 2004 / 108 / EG über die Elektromagnetische Verträglichkeit. Bei Änderungen am Produkt, die nicht von uns autorisiert wurden, verliert diese Erklärung ihre Gültigkeit.

We declare the compliance of the device with the requirements of the Council Directive 2006 / 95 / EC - Low Voltage Directive and with the Council Directive 2004 / 108 / EC about the Electromagnetic Compatibility. Any modification of the product, not authorized by us, will invalidate this declaration.

Gerätebezeichnung / Device name:

LQ-HXP 120-CAN-z-v

Sachnummer: 41 04 01-001-26

Normen / Standards:

EMV / EMC
elektr. Sicherheit / Electrical security

DIN EN 61326-1 (2006-10)
DIN EN 61010-1:2001

Grundlage der Konformitätsakte / basis of conformity

LEJ – QMV 7.3-02

Das Gerät ist gekennzeichnet mit / The device is marked with



Registriert / Registered: LEJ 41 04 01-001-26 (KA)

Jena, den 14.02.2013

LEJ
Geschäftsleitung / Management

LEJ
Geschäftsleitung / Management

Die Erklärung bescheinigt die Übereinstimmung mit der Richtlinie und dem Gesetz. Gewährleistung und Haftung sind in unseren Allgemeinen Lieferbedingungen geregelt.
The declaration certifies the compliance with the directive and the law. Conditions of guarantee and liability are dealt within our General Conditions of sale.